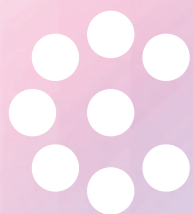


自然光に近い高演色LED



CERAPHIC

CATALOGUE

自然光に近い高演色LED

CERAPHIC®

— 真・善・美の光 —

Real · Goodness · Beauty

真の光

紫LEDと3原色蛍光体で、
自然光に近似した光を
再現

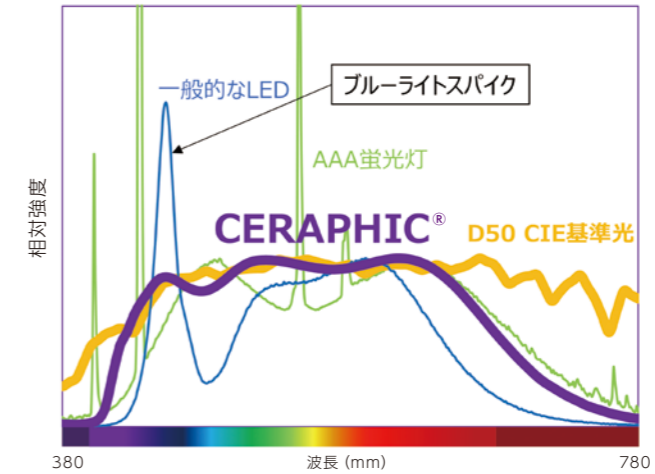
善の光

ブルーライトスパイク
のない目に優しい光
を実現

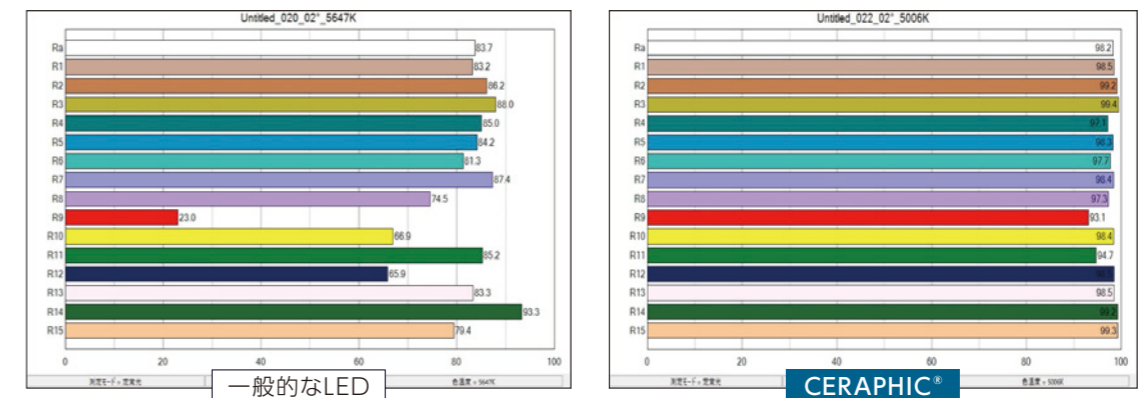
美の光

紫LEDと蛍光体で、
色鮮やかな光を実現

スペクトル比較 (5000K)



演色評価数 (CRI) 比較 (5000K)



直管形ベースライト

別冊LED照明カタログ P8、9 40Wタイプ器具に適合しています。

定格電圧：100-242V 定格周波数：50/60Hz



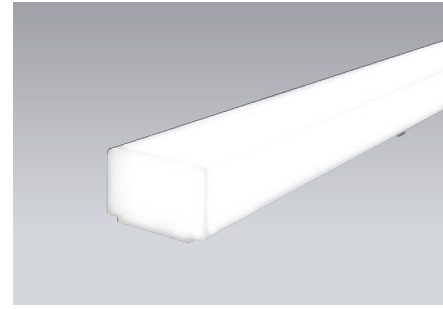
【光源】	LT5000-2200	40Wタイプ
明るさ	2200lmタイプ	
調光タイプ	非調光	
色温度	昼白色(5000K)	
消費電力	20.2W	
Ra	95	
光源光束	2200lm	
重量	0.4kg	
口径	G13	



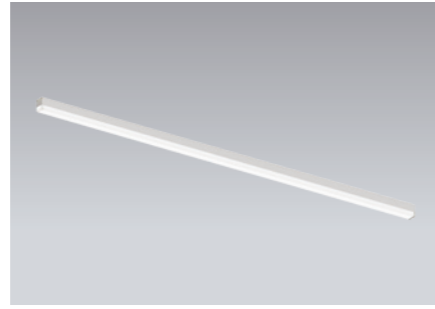
【光源】	LT5000-1700	40Wタイプ
明るさ	1700lmタイプ	
調光タイプ	非調光	
色温度	昼白色(5000K)	
消費電力	16.1W	
Ra	95	
光源光束	1700lm	
重量	0.4kg	
口径	G13	

デザインベースライト

定格電圧：100-242V 定格周波数：50/60Hz



【光源】	SBL5012WW	40Wタイプ
明るさ	1700lmタイプ	
調光タイプ	PWM調光	
色温度	昼白色(5000K)	
消費電力	18.1W	
Ra	95	
定格光束	1671lm	
重量	0.6kg	



【器具】	SBL12TWW	40Wタイプ
調光タイプ	PWM調光	
施工タイプ	直付	
本体色	白	
重量	0.3kg	

高天井用照明

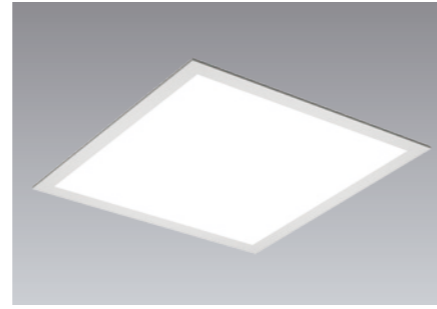
定格電圧：100-242V 定格周波数：50/60Hz



	HLN211CN-122
明るさ	20000lmタイプ
調光タイプ	PWM調光
色温度	昼白色(5000K)
消費電力	245.1W
Ra	95
定格光束	21125lm
施工タイプ	直付
本体色	シルバーグレー
重量	7.2kg
保護等級	IP65

スクエアベースライト

定格電圧：200-242V 定格周波数：50/60Hz



	SQL60110AAC	600シリーズ
明るさ	8000lmタイプ	
調光タイプ	無線調光調色	
色温度	昼光色(6500K)-電球色(2700K)	
消費電力	83.2W(200W)	
Ra	95	
定格光束	7760lm	
施工タイプ	埋込	
重量	6.8kg	

ライトコントローラ (PWM信号制御)

DMOWP-2

材質	樹脂
本体色	オフホワイト
重量	0.3kg

定格電圧：100V
定格周波数：50/60Hz

調光信号出力線(CPEV-1P/0.9)は、総配線長100m以内調光した状態で、電源スイッチ(PWMライトコントローラのスイッチ)を入り切りした場合、一旦明るくなった後に調光状態や消灯状態に移行する場合があります。

スポットライト



1/2照度角 **38°**

	WSL5000WB
明るさ	2000lmタイプ
調光タイプ	非調光
色温度	昼白色(5000K)
消費電力	44.3W
Ra	95
定格光束	2086lm
光源光束	—
施工タイプ	直付
本体色	ダークグレー
重量	3.5kg
保護等級	IP67
定格電圧	100-242V
定格周波数	50/60Hz



1/2照度角 **30°**

	SL5000WW
明るさ	2000lmタイプ
調光タイプ	無線調光
色温度	昼白色(5000K)
消費電力	29.5W
Ra	95
定格光束	2296lm
光源光束	—
施工タイプ	ダクトレール
本体色	白
重量	1.2kg
保護等級	—
定格電圧	100V
定格周波数	50/60Hz



1/2照度角 **29°**

	SL4000WW
明るさ	2000lmタイプ
調光タイプ	無線調光
色温度	昼白色(4000K)
消費電力	29.0W
Ra	95
定格光束	2173lm
光源光束	—
施工タイプ	ダクトレール
本体色	白
重量	1.2kg
保護等級	—
定格電圧	100V
定格周波数	50/60Hz



1/2照度角 **22°**

	SL4000MW
明るさ	2000lmタイプ
調光タイプ	無線調光
色温度	電球色(3000K)
消費電力	29.3W
Ra	95
定格光束	2059lm
光源光束	—
施工タイプ	ダクトレール
本体色	白
重量	1.2kg
保護等級	—
定格電圧	100V
定格周波数	50/60Hz



1/2照度角 **30°**

	SL3000WW
明るさ	2000lmタイプ
調光タイプ	無線調光
色温度	電球色(3000K)
消費電力	29.2W
Ra	95
定格光束	1867lm
光源光束	—
施工タイプ	ダクトレール
本体色	白
重量	1.2kg
保護等級	—
定格電圧	100V
定格周波数	50/60Hz



1/2照度角 **30°**

	SL3000WB
明るさ	2000lmタイプ
調光タイプ	無線調光
色温度	電球色(3000K)
消費電力	29.2W
Ra	95
定格光束	1867lm
光源光束	—
施工タイプ	ダクトレール
本体色	黒
重量	1.2kg
保護等級	—
定格電圧	100V
定格周波数	50/60Hz

特別な記載のないものは、写真方向以外の取り付けはできません。 LED素子は白熱灯、蛍光灯などの一般光源に比べてばらつきがあるため、発光色・明るさが異なる場合がありますのでご了承ください。*安全にご使用いただくために「仕様図」「取扱説明書」「本体貼付ラベル」等をよくお読みの上、正しくお使いください。*商品改良のため、仕様・外観は予告なしに変更することがありますのでご了承ください。*消費電力(定格消費電力)は入力電圧200V時の場合の値です。(定格電圧100Vの商品は100V時の値を表示) *一般屋内専用です。湿気・水気のある所や、油飛沫・塵埃の舞う場所ではご使用になれませんのでご注意ください。

特別な記載のないものは、写真方向以外の取り付けはできません。 LED素子は白熱灯、蛍光灯などの一般光源に比べてばらつきがあるため、発光色・明るさが異なる場合がありますのでご了承ください。*安全にご使用いただくために「仕様図」「取扱説明書」「本体貼付ラベル」等をよくお読みの上、正しくお使いください。*商品改良のため、仕様・外観は予告なしに変更することがありますのでご了承ください。*消費電力(定格消費電力)は入力電圧200V時の場合の値です。(定格電圧100Vの商品は100V時の値を表示) *一般屋内専用です。湿気・水気のある所や、油飛沫・塵埃の舞う場所ではご使用になれませんのでご注意ください。

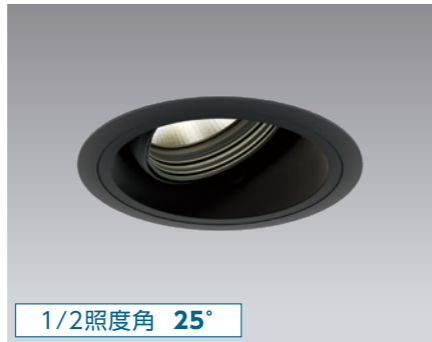
ダウンライト



1/2照度角 25°

DLLMCF020W

明るさ	1600lmタイプ
調光タイプ	無線調光
色温度	電球色(3000K)
消費電力	37.8W
Ra	95
定格光束	1783lm
施工タイプ	埋込
本体色	白
重量	0.7kg
定格電圧	100-242V



1/2照度角 25°

DLLMCF020B

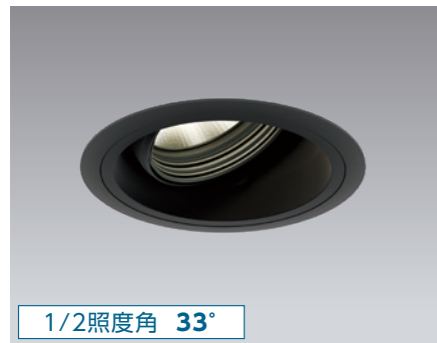
明るさ	1600lmタイプ
調光タイプ	無線調光
色温度	電球色(3000K)
消費電力	37.8W
Ra	95
定格光束	1783lm
施工タイプ	埋込
本体色	黒
重量	0.7kg
定格電圧	100-242V



1/2照度角 33°

DLLECF024W

明るさ	1600lmタイプ
調光タイプ	無線調光
色温度	電球色(3000K)
消費電力	37.8W
Ra	95
定格光束	1808lm
施工タイプ	埋込
本体色	白
重量	0.7kg
定格電圧	100-242V



1/2照度角 33°

DLLECF024B

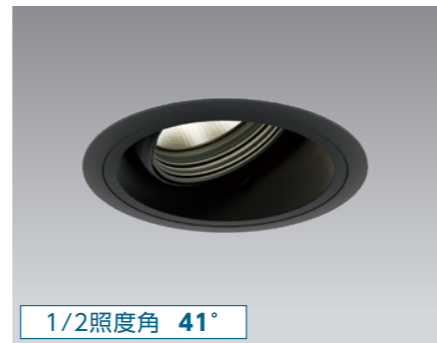
明るさ	1600lmタイプ
調光タイプ	無線調光
色温度	電球色(3000K)
消費電力	37.8W
Ra	95
定格光束	1808lm
施工タイプ	埋込
本体色	黒
重量	0.7kg
定格電圧	100-242V



1/2照度角 41°

DLLECF028W

明るさ	1600lmタイプ
調光タイプ	無線調光
色温度	電球色(3000K)
消費電力	37.8W
Ra	95
定格光束	1694lm
施工タイプ	埋込
本体色	黒
重量	0.7kg
定格電圧	100-242V



1/2照度角 41°

DLLECF028B

明るさ	1600lmタイプ
調光タイプ	無線調光
色温度	電球色(3000K)
消費電力	37.8W
Ra	95
定格光束	1694lm
施工タイプ	埋込
本体色	白
重量	0.7kg
定格電圧	100-242V

ダウンライト電源

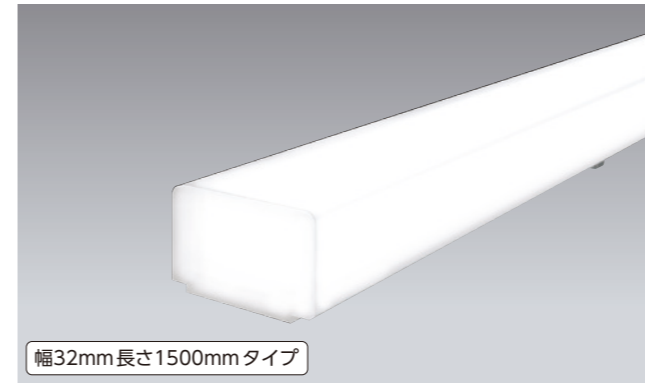
	調光タイプ	重量
DPC883-10	無線調光	0.6kg

定格電圧：100-242V 定格周波数：50/60Hz

※特別な記載のないものは、写真方向以外の取り付けはできません。※LED素子は白熱灯、蛍光灯などの一般光源に比べてばらつきがあるため、発光色・明るさが異なる場合がありますのでご了承ください。※安全にご使用いただくために「仕様図」「取扱説明書」「本体貼付ラベル」等をよくお読みの上、正しくお使いください。※商品改良のため、仕様・外觀は予告なしに変更することがありますのでご了承ください。※消費電力(定格消費電力)は入力電圧200V時の場合の値です。(定格電圧100Vの商品は100V時の値を表示) ※一般屋内専用です。湿気・水気のある所や、油飛沫・塵埃の舞う場所ではご使用になれませんのでご注意ください。

間接照明

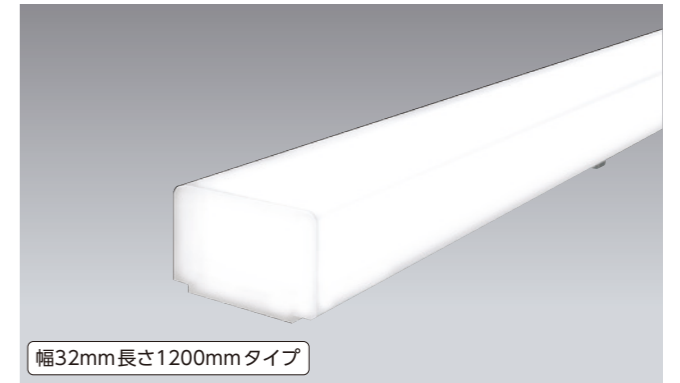
定格電圧：100-242V 定格周波数：50/60Hz



幅32mm長さ1500mmタイプ

【光源】BLBA36C312

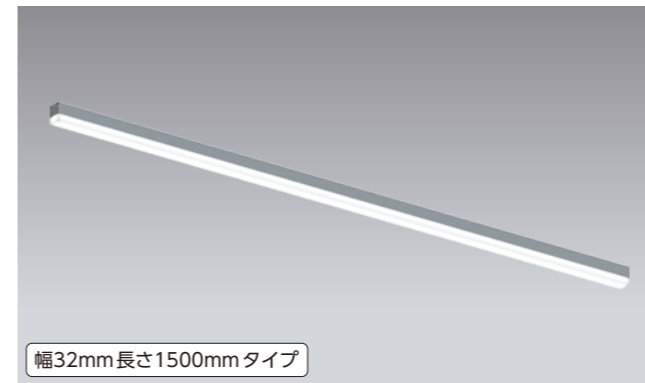
明るさ	2100lmタイプ
調光タイプ	無線調光調色
色温度	昼光色(6500K)-電球色(2700K)
消費電力	26.4W
Ra	94
光源光束	2151lm
施工タイプ	直付
重量	0.7kg



幅32mm長さ1200mmタイプ

【光源】BLBA28C311

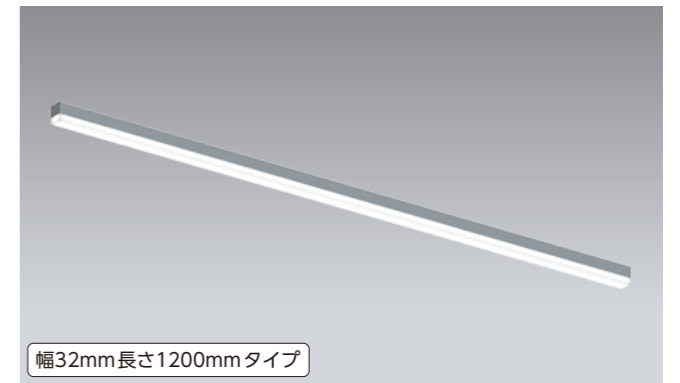
明るさ	1800lmタイプ
調光タイプ	無線調光調色
色温度	昼光色(6500K)-電球色(2700K)
消費電力	22.2W
Ra	94
光源光束	1857lm
施工タイプ	直付
重量	0.6kg



幅32mm長さ1500mmタイプ

【器具】BLF15MS

調光タイプ	無線調光調色
施工タイプ	直付
本体色	グレー
重量	0.5kg



幅32mm長さ1200mmタイプ

【器具】BLF12JS

調光タイプ	無線調光調色
施工タイプ	直付
本体色	グレー
重量	0.4kg

※特別な記載のないものは、写真方向以外の取り付けはできません。※LED素子は白熱灯、蛍光灯などの一般光源に比べてばらつきがあるため、発光色・明るさが異なる場合がありますのでご了承ください。※安全にご使用いただくために「仕様図」「取扱説明書」「本体貼付ラベル」等をよくお読みの上、正しくお使いください。※商品改良のため、仕様・外觀は予告なしに変更することがありますのでご了承ください。※消費電力(定格消費電力)は入力電圧200V時の場合の値です。(定格電圧100Vの商品は100V時の値を表示) ※一般屋内専用です。湿気・水気のある所や、油飛沫・塵埃の舞う場所ではご使用になれませんのでご注意ください。

索引

型番	掲載頁
B	
BLBA28C311	5
BLBA36C312	5
BLF12JS	5
BLF15MS	5
D	
DLLECF024B	4
DLLECF024W	4
DLLECF028B	4
DLLECF028W	4
DLLMCF020B	4
DLLMCF020W	4
DMOWP-2	2
DPC883-10	4
H	
HLN211CN-122	2
L	
LT5000-1700	2
LT5000-2200	2
S	
SBL12TWW	2
SBL5012WW	2
SL3000WB	3
SL3000WW	3
SL4000MW	3
SL4000WW	3
SL5000WW	3
SQL60110AAC	2
W	
WSL5000WB	3



安全に関する ご注意

- ・安全にご使用いただくために「仕様図」「取扱説明書」「本体貼付ラベル」等をよくお読みの上、正しくお使いください。
- ・電気工事は電気工事店に依頼してください。
- ・アース工事は、確実におこなってください。アースが不完全な場合は感電のおそれがあります。
- ・施工・保守・点検・清掃では電源を切っておいてください。感電のおそれがあります。
- ・器具に表示された電源電圧でご使用ください。
- ・点検・清掃（保守・お手入れ）を定期的におこなってください。
- ・セード・カバー等の脱着は取扱説明書に従い確実に取りつけてください。取付が不完全な場合、セード・カバー等の落下の原因となります。また感電の原因となります。
- ・器具の使用環境は、取扱説明書にしたがってください。正しい使用環境以外では転倒・落下・感電・火災の原因となります。
- ・照明器具には寿命があります。
- ・設置して8～10年経つと、外観に異常がなくても内部の劣化が進行しています。点検・交換をおすすめします。
*使用条件は周囲温度 30℃、1日 10時間点灯、年間 3000時間点灯。(JIS C 8105-1 解説による。)
- ・周囲温度が高い場合、点灯時間が長い場合は、寿命が短くなります。
- ・3年に1回は、工事店等の専門家による点検をお受けください。
- ・点検せずに長期間使い続けると、まれに、発煙、発火、感電などに至るおそれがあります。
- ・商品には、専用電気工事が必要なものがあります。お買い上げの販売店または専門施工店にご相談ください。工事に不備があると事故の原因になることがあります。
- ・この商品は、定期的な点検が必要です。お買い上げの販売店または専門施工店にご相談の上ご確認ください。
- ・商品には安全にお使いいただくための注意シールが貼ってあるものがあります。ご使用の際はご相談の上正しくお使いください。
- ・商品の選定にあたっては、使用場所、電源電圧、周波数に適合した範囲の中で選定してください。

注意事項

- ・LEDは同一型番の商品でも個々のLEDにより発光色・明るさが異なる場合がありますのでご了承ください。
- ・記載の光束値や配光、色温度、消費電力などの数値は参考値であり、その値を保証するものではありません。参考データとしてお使いください。

保証期間

- ・保証期間は、商品お買い上げ日より5年間（特殊照明と屋外照明の防湿防水形ベースライトは1年間）です。商品のみ無償交換します。取付け、取り換え等の費用は含みません。また、電池、取付金具などの消耗品は対象外です。

保証の例外

- ・1日20時間以上の長時間使用の場合は、上記の半分の期間といたします。

保証の免責事項

- 保証期間内であっても次の場合には原則として有料にさせていただきます。
1. 不具合品が返却されないもの
 2. 取扱説明書、製品に貼付された表示などの注意書に従わない使用
 3. 使用上の誤り及び不当な修理や改造による故障及び損傷
 4. 施工上の不備に起因する故障や不具合
 5. お買い上げ後の取付場所の移設、輸送、落下などによる故障及び損傷
 6. 法令、取扱説明書で要求される保守点検を行わないことによる故障及び損傷
 7. 火災、地震、水害、落雷、その他天災地変、異常電圧、指定外の使用電源（電圧周波数）などによる故障及び損傷
 8. 車両、船舶などに搭載された場合に生ずる故障及び損傷
 9. 日本国以外での使用による故障及び損傷
 10. バッテリーなどの消耗品

補修用性能部品

- ・弊社は照明器具の補修用性能部品を製造打ち切り後最低3年間保有しています。
- ・性能部品とは、電気部品などの製品の機能を維持するために必要な部品で、セードなどの意匠部品は含みません。（補修用性能部品には、同等性能を有する代替品を含みます。）

ご購入の前に

- ・商品改良のため、仕様・外観は予告無しに変更することがありますのであらかじめご了承ください。
- ・印刷部と実物とでは多少、色が異なる場合がありますので、あらかじめご了承ください。
- ・掲載されている一部の画像やデータは色の明るさを表現したシミュレーションです。実際の仕様と異なる場合がありますのでご了承ください。

日本国内専用

Use only in Japan

お問い合わせ

京セラ株式会社

半導体部品セラミック材料事業本部
半導体部品セラミック材料第3営業部 LED 照明事業推進部

東京事業所 〒140-8810 東京都品川区東品川3丁目32番地42号
TEL: 03-6364-5520 FAX: 03-6364-5548

本 社 〒612-8501 京都市伏見区竹田烏羽殿6番地
TEL: 075-604-3477 FAX: 075-604-3413

E-mail: led-lighting.webmaster@kyocera.jp

本カタログに掲載の内容は2023年3月現在のものです。
本カタログについては、無断で複製、転載することを禁じます。

※「CERAPHIC®」は京セラ株式会社の登録商標です。

© 2023 KYOCERA Corporation
カタログNo.202303

