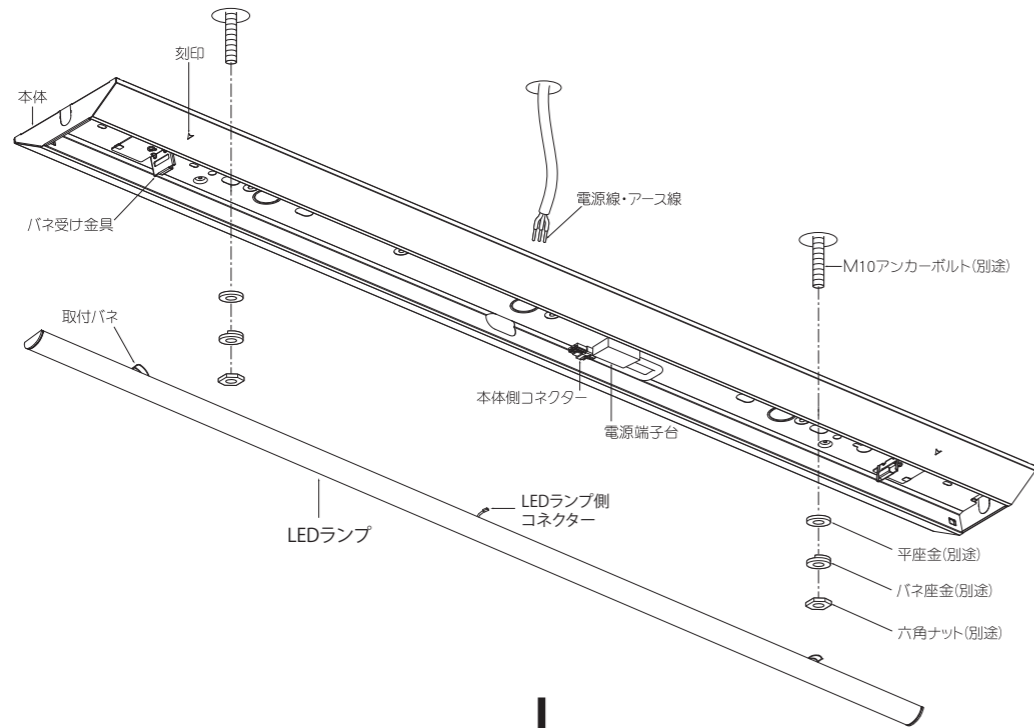


◆各部の名称

この図は一部省略抽象化した共通部品図です



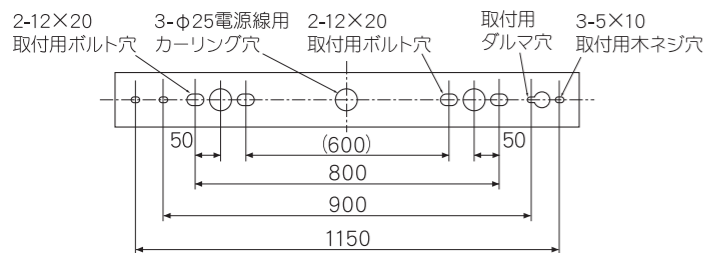
◆適合LEDランプ (別売)

・定格値については仕様図の別表を参照ください。

◆LED光源について

・LED素子は白熱灯・蛍光灯などの一般光源に比べバラツキがあるため発光色、明るさが異なる場合がありますのでご了承ください。

◆取付寸法



△ 3年以上お使いいただいた器具は、安全のため器具・コードなど1年ごとに点検をし、異常があれば交換してください。

■清掃方法について

△ 注意 必ず電源を切ってください。感電の原因となります。

- 中性洗剤をつけ、よく絞ってから拭きとり、乾いた布で仕上げてください。
- シンナーやベンジンなど揮発性のもので拭いたり、殺虫剤をかけたりしないでください。

●電源工事が必要な場合は、電気工事店に依頼してください。

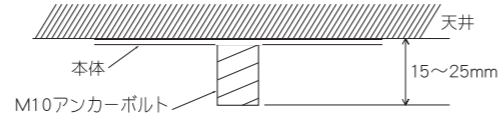
◆取付方法

1. 安全確保の為、電源ブレーカー及び、電源スイッチを遮断してください。

△ 感電の原因となります。

2. 器具重量に耐える様、天井の取付面の強度を確保してください。

- 指定の位置にアンカーボルトを施工してください。
 - 取付用M10アンカーボルトは別途ご用意ください。
 - 六角ナット、パネ座金、平座金は別途ご用意ください。
 - 本体の取付穴にアンカーボルトを通し、平座金、パネ座金、六角ナットで天井面に確実に取付けてください。
- ※本体を取付ける時、六角ナットを締めすぎますと本体が変形する場合がありますので、本体が天井面になじんだところで締付けをおやめください。



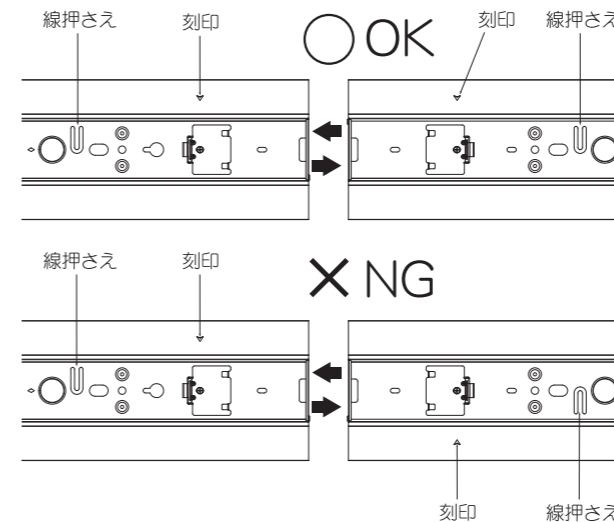
- 木ネジで取付ける場合は、木ネジ(2本)で取付面に確実に取付けてください。
- 取付用木ネジは別途ご用意ください。

△ 取付部の強度が不十分な場合、器具落下の原因となります。

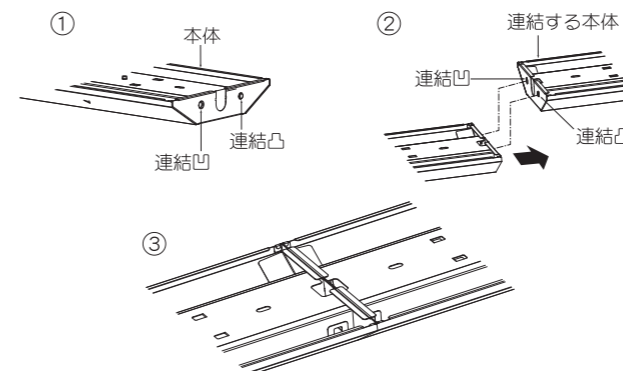
<連結取付けの場合>

- (1) 器具本体の刻印と連結する器具本体のランプパネ取付位置用の刻印の向きを同じ向きに合わせてください。

※刻印の向きを合わせないと、線押さえの向きが反対になり、内部配線をする場合に、電源線を線押さえで固定出来なくなりますのでご注意ください。

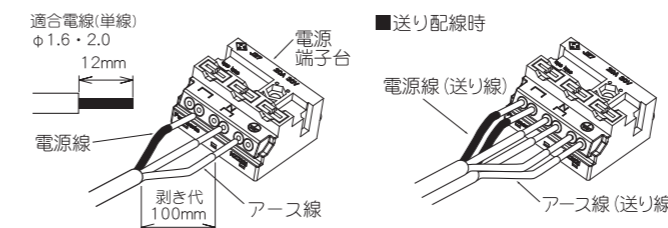


- (2) 器具本体側面の連結部の凸と凹を、連結する器具本体側面の連結部の凹と凸に合わせて取付けてください。



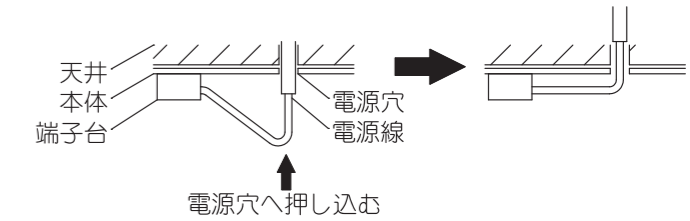
3. 電源線、アース線を電源端子台に接続してください。 ※両切りスイッチ、両切りブレーカーを使用してください。 使用しない場合、消灯時にLEDが微小点灯する恐れがあります。

- 電源線の剥き代を100mm剥いてください。
- 電源線はストリップゲージ長12mmにおいでください。
- 電源線を奥までまっすぐ確実に差し込んでください。
- 送り容量15A以下。
- D種(第3種)接地工事を行ってください。必ず端子台のアースを使用してください。
- 送り配線をする場合は、電源送り線とする電源線を電源端子台の左部に差し込んでください。

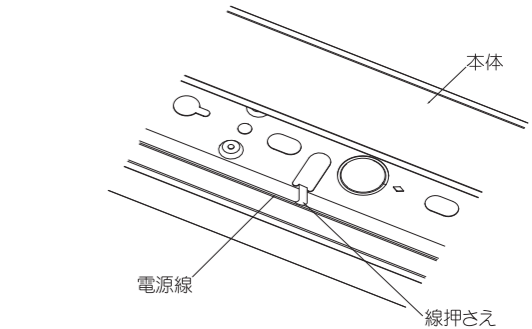


△ 接続不完全や容量オーバーの場合、火災・感電・器具故障の原因となります。

- 電源線は電源端子台に接続後、LEDランプとの干渉を防ぐ為、電源穴へ押し込み、空間を確保してください。

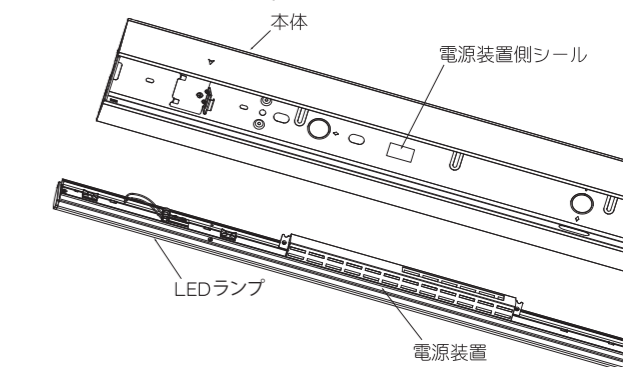


4. 内部配線にて、電源線を通す場合は、線押さえを使用して電源線を固定してください。 ※線押さえは、工具等を使用して図のように折り曲げてください。



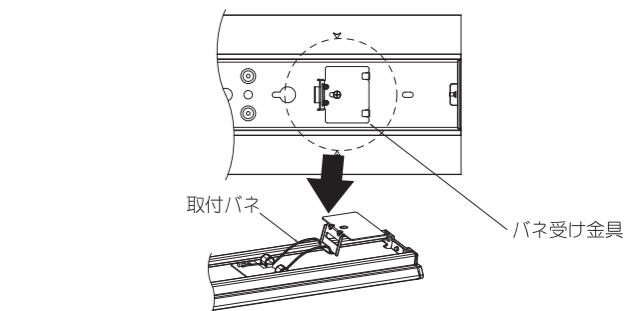
5. LEDランプを取付けてください。

- 本体の電源装置側シールを目印に、LEDランプの電源装置を合わせてください。

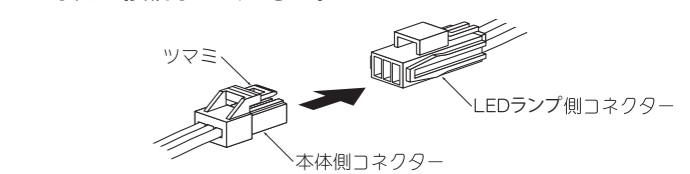


- LEDランプ に付いている取付パネ2ヶ所を、本体のパネ受け金具に一旦引っ掛けてください。

※LEDランプの電源が、本体端子台と反対になるように取付けてください。



- LEDランプ側コネクタに本体側コネクタを確実に差し込み接続してください。



△ 接続不完全の場合、火災・漏電の原因となります。

6. LEDランプを持ち上げて本体にセットしてください。

△ 取付けに不備がありますと落下の原因となります。