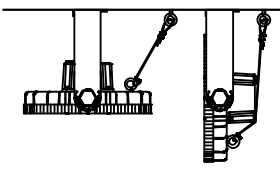
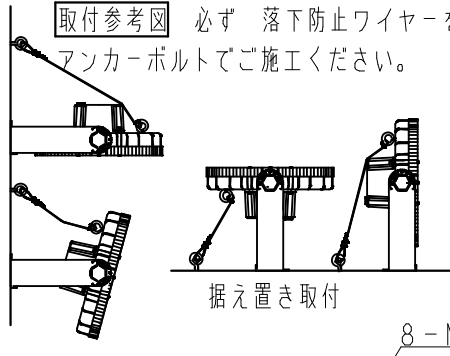


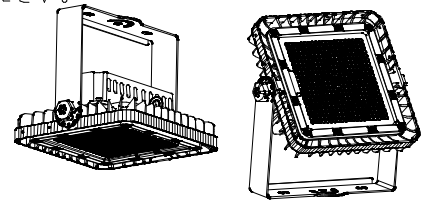
天井取付（傾斜天井含む）



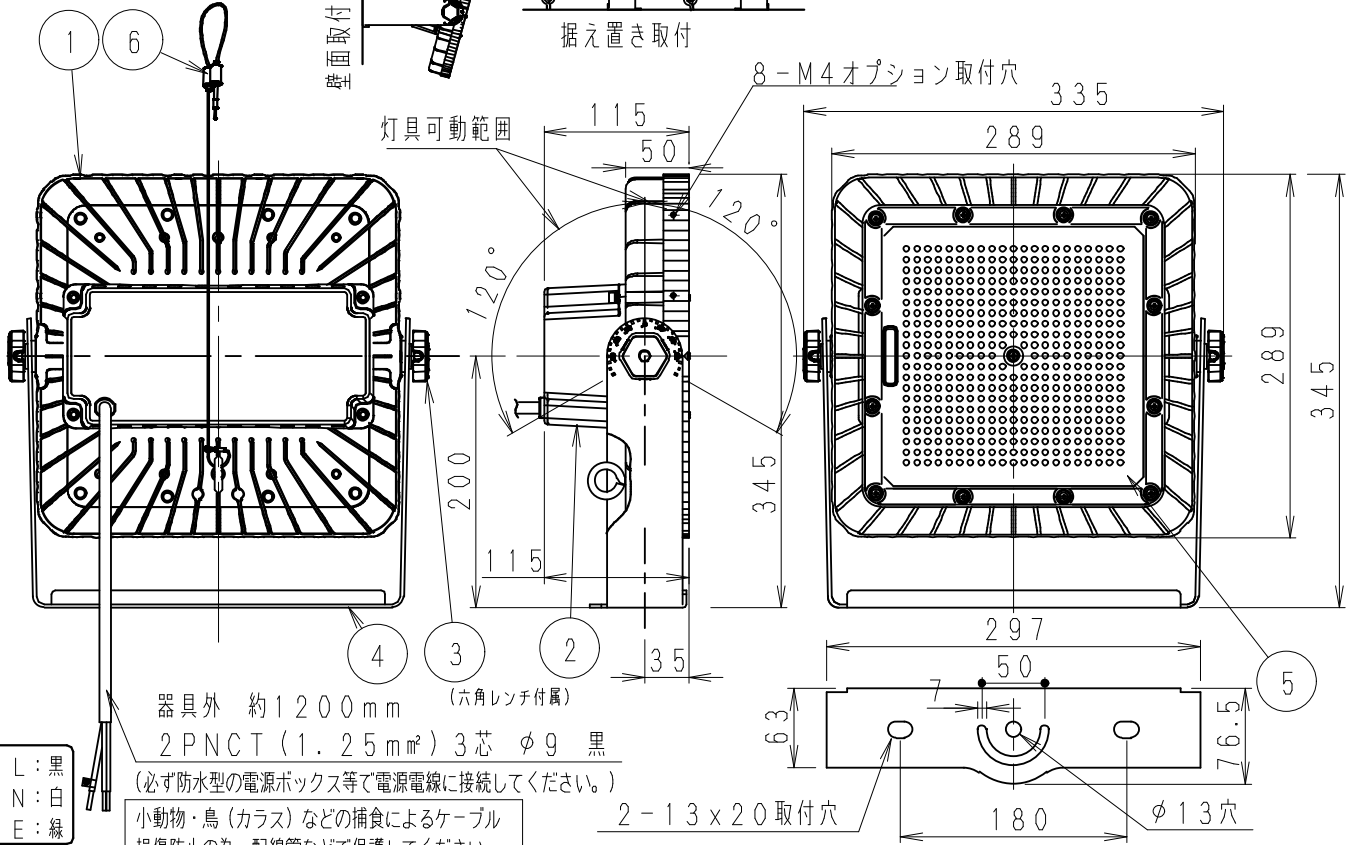
壁面取付（取付面強度必要です。）



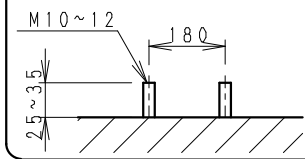
取付参考 必ず 落下防止ワイヤーを施工ください。
アンカーボルトでご施工ください。



据え置き取付



取付アンカーボルト高さ



※LED素子は白熱灯・蛍光灯などの一般光源に比べ、バラツキがあるため発光色、明るさが異なる場合がありますのでご了承ください。

適合ランプ	FLOOD 20000lm 昼白色タイプ (5000K) Ra70
配光	超広角配光タイプ
器具質量	5.5kg

定格電圧 (V)	周波数 (Hz)	入力電圧 (V)	入力電流 (mA)	消費電力 (W)	接続台数 20Aブレーカー使用時
AC100 -242	50/60	100	1265	126	12台
		200	615	122	5台
		242	514	121	

部品番号	部品名	材質・素材厚	数量	備考
6	落下防止ワイヤーセット	ステンレスφ2	1	
5	前面カバー	P C	1	透明消
4	ア - ム	ステンレス	1	メタリック仕上げ(シルバー)
3	ツ マ ミ	アルミダイキャスト ステンレスボルト	2	メタリック仕上げ(シルバー)
2	電源BOX	アルミダイキャスト	1	メタリック仕上げ(シルバー)
1	本体	アルミダイキャスト	1	メタリック仕上げ(シルバー)

安全に関するご注意

- ・この器具は、-25℃~+40℃の温度範囲でご使用ください。
(一時的な温度上昇においては+50度まで使用可能です。
高温で使用すると火災の原因となります。)
- ・この器具は防湿防塵仕様と耐塩仕様兼用です。
一部 油などのミスト成分の多い場所、粉じんが堆積する場所ではご使用できません。
- ・天井直付けの場合、器具の取付けは凹凸のない平面に取付けてください。天井の強度が十分にある場所に取付けてください。(P180取付け用ボルト穴で施工ください。オプション用穴でのボルト施工は行わないでください。) 電源線の接続は電源ボックスなどの中で接続ください。
- ・壁面取付けの場合、壁面の強度が十分にある場所に取付けてください。
(P180取付けボルト穴で施工してください。オプション用穴でのボルト施工は行わないでください。) 必ず電源接続は防水電源ボックスなどで接続してください。
- ・床直付けの場合 浸水しない場所に取付けてください。草木が覆いかぶさらない事土中に埋め込んでください。取付ボルトは必ず基礎部分に固定してください。
電源線の接続は必ず防水ボックスなどの中で結線してください。
- ・振動や衝撃の影響の受ける場所には取り付けしないでください。
- ・点灯時および点灯中はLED光源を直視しないでください。

特記事項

- ・電源内蔵 (100-242V) ・調光不可
- ・防湿防雨形 (IP65)
- ・LED光源寿命60000時間
(JIS C8155:2010に準拠)
- ・LEDモジュール交換不可

※受圧面積

正面：0.11544m²
側面：0.03642m²

縮尺 1/6

タイプ FLOOD20000lmTYPE
品名 耐塩軽量フラッドライト

品名 HLN20GN-121

図番 FL-210138