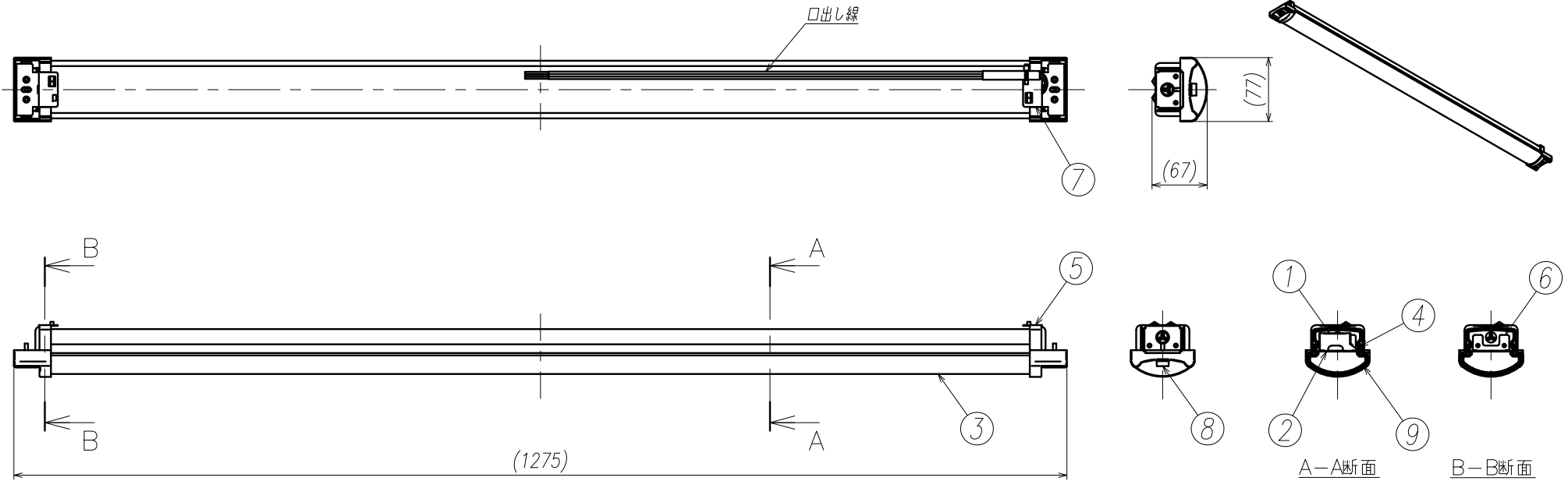


品番	名称	数量	構成部品	品番	名称	数量	構成部品
1	電源	1	AC100~242V	6	金具(内)	2	SGCC (t=0.8)
2	LEDモジュール	2	-	7	金具(外)	2	SGCC (t=0.8)
3	カバー	1	PMMA 乳白色	8	化粧ビス	2	SUS
4	ヒートシンク	1	鋼板 (t=0.3) 白色塗装	9	ゴムパッキン	2	SI
5	サイドキャップ	2	PBT 白色				



使用に関するご注意

- LED素子にはバラツキがあるため、器具内の個々のLEDや同一形名の器具でも発光色、明るさが異なる場合があります。予めご了承ください。
- 硫黄成分を含む温泉地など、腐食性ガスが発生する場所での使用はお避けください。光学特性等に不具合が発生することがあります。
- TV、ラジオや赤外線リモコン方式の機器は照明器具から離してご使用ください。雑音が入ったり、正常に動作しない場合があります。
- 電源スイッチに片切スイッチを使用する場合、片切スイッチを電源の高圧側に設置してください。200V電源をご使用の場合は両切スイッチを使用してください。消灯時に微発光する場合があります。
- 光源として高輝度LEDを使用しています。ライトユニットの長時間直視はおさげください。
- 点灯、消灯時にカバー、反射板の収縮、膨張によりポツポツときしみ音が発生する場合がありますが、異常ではありません。

安全に関するご注意

- 軒下など雨線内の屋側でご使用できます。ただし、次の場所では使用しないでください。落下・感電・火災の原因となります。浴室などの連続的に湿気の多い場所 高温(35℃を超える)場所 風の強い場所 粉じん・油煙の多い場所 腐食性ガスが出る場所 強い振動・衝撃のある場所 塩害を受ける場所 雨の吹込みを受ける場所
- 周囲温度は-10~35℃の範囲でご使用ください。絶縁不良・火災・感電の原因となります。
- 天井・壁面(横)取付、防雨防湿形器具です。壁面の電源線、ボルトの貫通穴部を防水シール剤などで埋めること。火災・感電・落下の原因となります。
- 定格電圧以外では使用しないでください。火災・感電の原因となります。
- 電源線、アース線を確実に接続してください。アース線が不完全な場合には感電の原因となります。
- 防雨防湿形ライトユニットは単独で使用できません。必ず専用本体と防雨防湿形ライトユニットとの組み合わせでご使用ください。落下・感電・火災の原因となります。
- 電源線の接続後の絶縁・防水処理(融着テープ等)は確実に行ってください。感電・火災の原因となります。
- 油煙環境で使用する場所はJIS K 2241に規定された切削油でミスト濃度3mg/m³以下の環境で使用できます。その他の切削油を使用の場合は、別途確認が必要です。破損・火災・感電の原因となります。

定格電圧	消費電力	色温度	器具光束	平均演色評価数(Ra)	調光	質量
AC100~242V(50/60Hz)	31.5W TYP.	5000K TYP.	5200lm TYP.	85 TYP.	非対応	約1.1kg

防雨・防湿形 (IP23)

KYOCERA		尺度	商社	品名	単位
		1:5	京セラスタンダード	LB-40B5250FR4	mm
承認	品質管理	技術管理	製造管理	設計	一般公差
'18.3.26	'18.3.26	'18.3.26	'18.3.26	'18.3.26	特番
平林	永田	三宅	竹橋	池田	GMA-B8017
					1
					1

御注意: 本図面は京セラ株式会社の財産的権利を含んでおりますので、許可なく第三者に開示すること、あるいは、内容の全文または一部を複製することは御遠慮下さい。