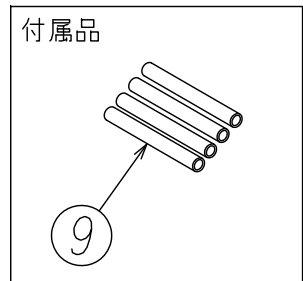
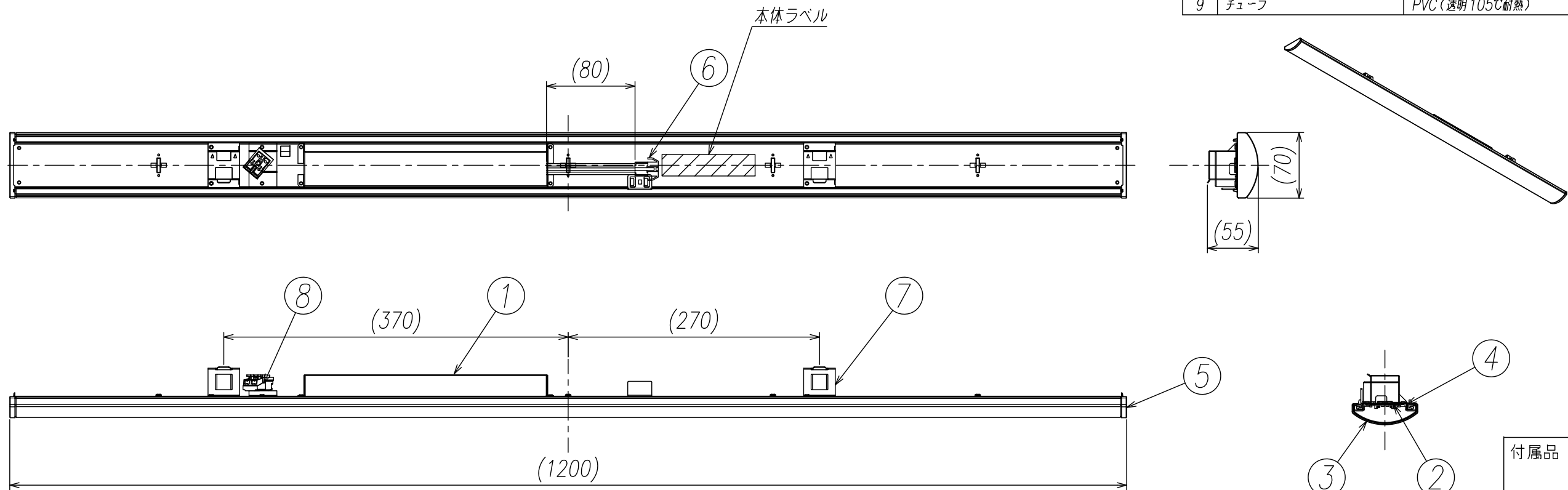


品番	名称	構成部品	数量
1	電源	-	1
2	LEDモジュール	-	1
3	カバー	PC (t=1.0) 乳白色	1
4	ヒートシンク	カラー鋼板 (t=0.4) 白色	1
5	サイドキャップ	PC 乳白色	2
6	コネクタ	-	1
7	取付金具	SGC (t=0.8)	2
8	調光端子台	-	1
9	チューブ	PVC (透明 105℃耐熱)	4



### 使用に関するご注意

- LED素子にはバラツキがあるため、個々のLEDや同一形名のライトユニットでも発光色、明るさが異なる場合があります。予めご了承ください。
- 油煙のある場所では使わないでください。光学特性が低下する原因となります。
- 硫黄成分を含む温泉地など、腐食性ガスが発生する場所での使用はお避けください。光学特性に不具合が発生することがあります。
- TV、ラジオや赤外線リモコン方式の機器は照明器具から離してご使用ください。雑音が入ったり、正常に動作しない場合があります。
- 電源スイッチに片切スイッチを使用する場合、片切スイッチを電源の高圧側に設置してください。200V電源をご使用の場合は両切スイッチを使用してください。消灯時に点灯する場合があります。
- 点灯、消灯時にカバー、反射板の収縮・膨張により、きしみ音が発生する場合がありますが、異常ではありません。

### 安全に関するご注意

- 一般屋内用器具です。直射日光の当たる場所、湿気の多い場所、振動の強い場所、雨水のかかる場所、風の強い場所、腐食性ガスの発生する場所では使用しないでください。変色・変形・落下・感電・火災の原因となります。
- 周囲温度は5～35℃の範囲でご使用ください。5℃以下の低温域での使用は、結露などにより絶縁不良・火災・感電の原因となります。
- 定格電源電圧以外では使用しないでください。火災・感電の原因となります。
- ライトユニットは単独で使用できません。必ず京セラ製専用本体との組合せでご使用ください。落下・感電・火災の原因となります。
- 6900lmの場合の電源線はライトユニットに同梱の耐熱チューブを使用して接続してください。火災・感電の原因となります。

定格電圧	消費電力	色温度	器具光束	平均演色評価数 (Ra)	調光	質量
AC100~242V (50/60Hz)	41.8W TYP. (200V)	5000K TYP.	6900lm TYP.	85 TYP.	10~100% PWM調光方式	約0.8kg

		尺度 1:5	貴社 京セラスタンダード		品名 LB-40B6950D05	単位 mm
承認 '21.9.25 池田	品質確認 '21.9.25 田淵	技術確認 '21.9.25 三宅	製造確認 '21.9.25 森	設計 '21.9.25 平林	一般公差	1
					図番 GMA-C1053	1

御注意：本図面は京セラ株式会社の財産的情報を含んでおりますので、許可なく第三者に開示すること、あるいは、内容の全文または一部を複製することは御遠慮下さい。別途取り交わしがない場合、製品保証期間は1年とします。