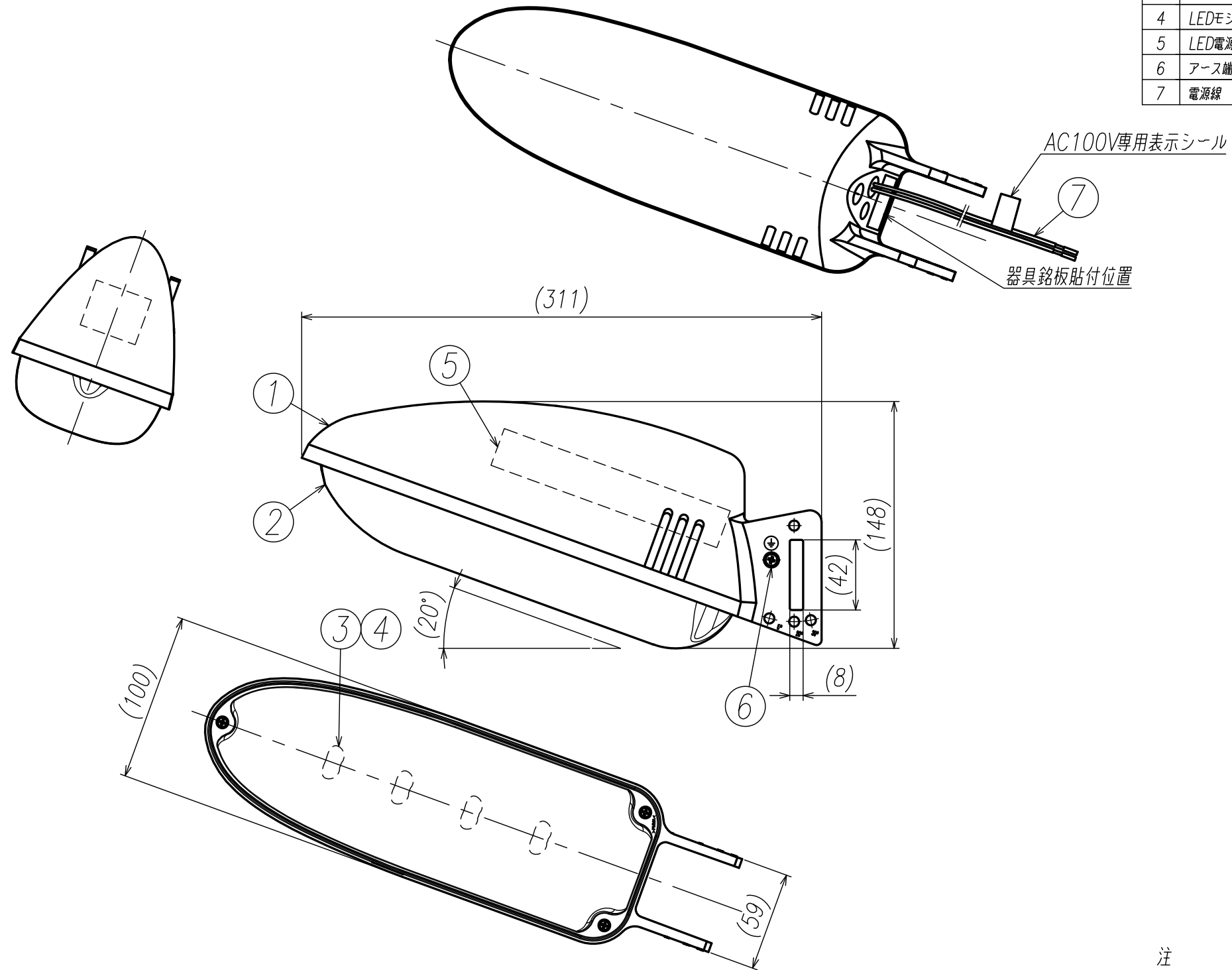


品番	名称	構成部品	数量	備考
1	本体	ADC12	1	標準色塗装:アイボリー(日塗IE19-92B近似色)
2	カバー	PMMA	1	透明(つや消し)
3	レンズ	PMMA	1	透明
4	LEDモジュール	組立品	1	白色LED
5	LED電源装置	組立品	1	定電流型
6	アース端子	SUS	1	M4
7	電源線	-	2	器具外(300mm)



⚠ 安全に関するご注意

- 必ず適合の取付金具を用いて、正規の方向で取付けて下さい。横向き、上向き、天井面、傾斜面には取付けしないで下さい。感電や器具落下の原因となります。
- 激しい振動、衝撃の加わる場所、橋梁上など、常時振動のある場所には使用出来ません。
- 海上や臨海部の重塩害地、沿岸部の塩害地では使用出来ません。
- 風速60m/sを超える強風の吹くおそれのある場所には使用出来ません。
- 器具に新雪1mに相当する積雪、氷結のおそれのある場所には使用出来ません。これに相当する場所で使用する場合は、雪、氷の除去を行う必要があります。
- プール、浴室など湿気が多い場所には使用しないで下さい。絶縁不良による感電、火災の原因となります。
- 周囲温度が-20℃~35℃の範囲で使用してください。
- 表示された電源電圧・周波数以外では使用しないでください。
- 器具を安全に使用して頂くため、取扱説明書をご覧ください。

使用上のご注意

- LEDは同一型式の商品でも個々のLEDにより発光色、明るさが異なる場合があります。

定格入力電圧	AC 100V
定格消費電力	8.8W
定格入力電流	0.093A
定格入力容量	9.3VA
エネルギー消費効率	88.6lm/W
定格器具光束	780lm
相関色温度	5,000K
平均演色評価数	72

電力会社申請入力容量
AC 100V 9.3VA

AC100V専用

耐雷サージ性能: 15kV(コモンモード)

注

- 1.保護等級: IP44
- 2.標準取付角度: 20°
- 3.重量: 1.2kg
- 4.自動点滅器内蔵タイプではありません。
- 5.製品形状について、変更となる可能性があることをご了承ください。

日本防犯設備協会	
ランク S	
クラスA	10m
クラスB	18m
クラスB+	18m

設置条件: 取付高さ4.5m、道路幅員5m、保守率0.63 路面反射率0.1

KYOCERA		尺度	貴社			品名	単位
		1:3	京セラスタンダード			SL-SRNE41	mm
承認	品証確認	技術確認	製造確認	設計	一般公差	図番	
'14.6.27	'14.6.27	'14.6.27	'14.6.27	'14.6.27			1
吉田	山城	三宅	竹橋	平林		GMA-B4047	1

御注意: 本図面は京セラ株式会社の財産的情報を含んでおりますので、許可なく第三者に開示すること、あるいは、内容の全文または一部を複製することは御遠慮下さい。