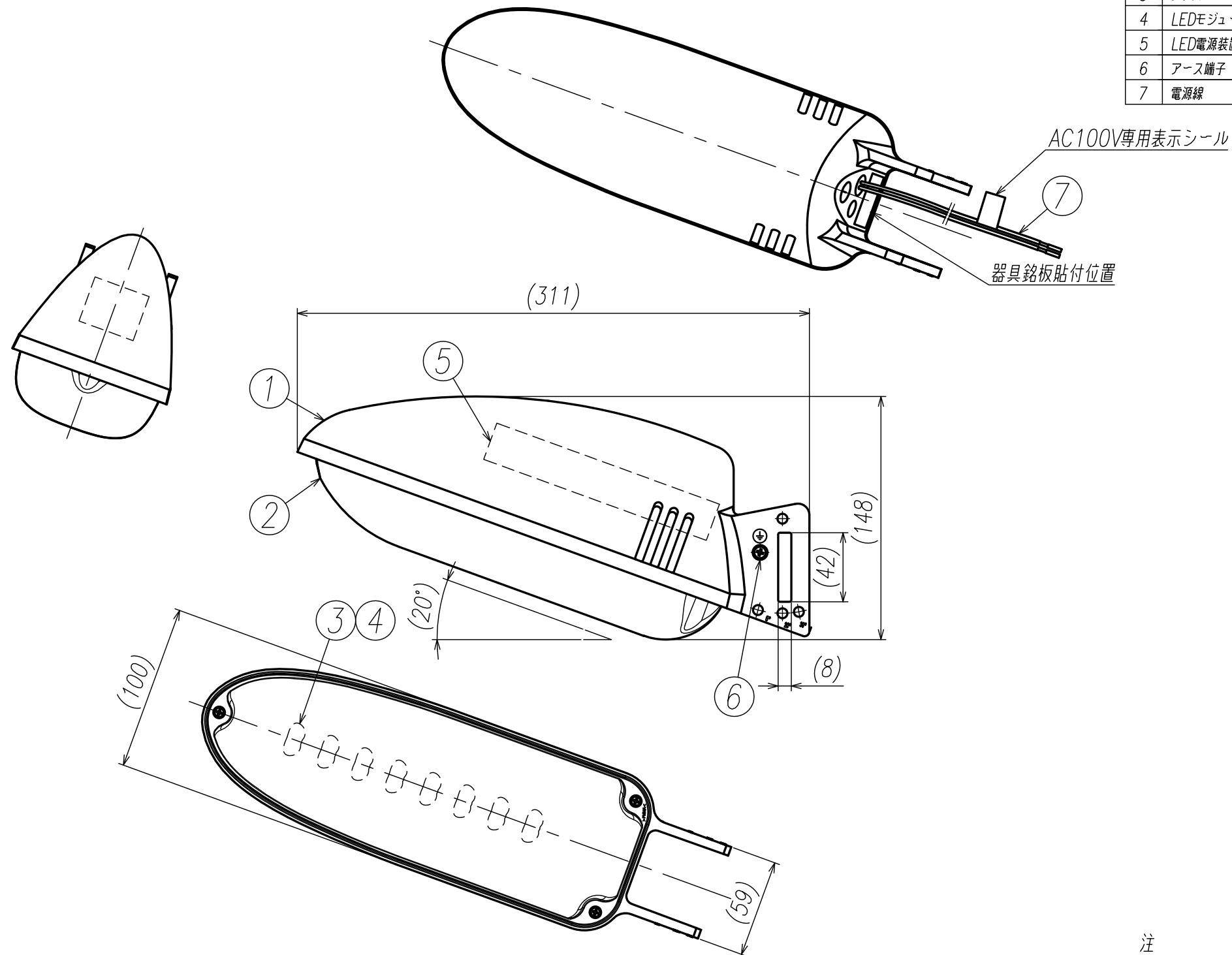


| 品番 | 名称       | 構成部品  | 数量 | 備考                         |
|----|----------|-------|----|----------------------------|
| 1  | 本体       | ADC12 | 1  | 標準色塗装:アイボリー(日塗IE19-92B近似色) |
| 2  | カバー      | PMMA  | 1  | 透明(つや消し)                   |
| 3  | レンズ      | PMMA  | 1  | 透明                         |
| 4  | LEDモジュール | 組立品   | 1  | 白色LED                      |
| 5  | LED電源装置  | 組立品   | 1  | 定電流型                       |
| 6  | アース端子    | SUS   | 1  | M4                         |
| 7  | 電源線      | -     | 2  | 器具外(300mm)                 |



### ⚠ 安全に関するご注意

- 必ず適合の取付金具を用いて、正規の方向で取付けて下さい。横向き、上向き、天井面、傾斜面には取付けしないで下さい。感電や器具落下の原因となります。
- 激しい振動、衝撃の加わる場所、橋梁上など、常時振動のある場所には使用出来ません。
- 海上や臨海部の重塩害地、沿岸部の塩害地では使用出来ません。
- 風速60m/sを超える強風の吹くおそれのある場所には使用出来ません。
- 器具に新雪1mに相当する積雪、氷結のおそれのある場所には使用出来ません。これに相当する場所で使用する場合は、雪、氷の除去を行う必要があります。
- プール、浴室など湿気が多い場所には使用しないで下さい。絶縁不良による感電、火災の原因となります。
- 周囲温度が-20℃~35℃の範囲で使用してください。
- 表示された電源電圧・周波数以外では使用しないでください。
- 器具を安全に使用して頂くため、取扱説明書をご覧ください。

### 使用上のご注意

- LEDは同一型式の商品でも個々のLEDにより発光色、明るさが異なる場合があります。

|           |           |
|-----------|-----------|
| 定格入力電圧    | AC 100V   |
| 定格消費電力    | 17W       |
| 定格入力電流    | 0.18A     |
| 定格入力容量    | 18VA      |
| エネルギー消費効率 | 121.1lm/W |
| 定格器具光束    | 2,060lm   |
| 相関色温度     | 5,000K    |
| 平均演色評価数   | 72        |

電力会社申請入力容量  
AC 100V 18VA

AC100V専用

耐雷サージ性能: 15kV(コモンモード)

### 注

- 1.保護等級: IP44
- 2.標準取付角度: 20°
- 3.重量: 1.2kg
- 4.自動点滅器内蔵タイプではありません。
- 5.製品形状について、変更となる可能性があることをご了承ください。

| 日本防犯設備協会 |     |
|----------|-----|
| ランク L    |     |
| クラスA     | 29m |
| クラスB     | 39m |
| クラスB+    | 32m |

設置条件: 取付高さ4.5m、道路幅員5m、保守率0.63 路面反射率0.1

| 版日付         | 変更内容   | 承認        | 森        | 崎本       |
|-------------|--|-----------|----------|----------|
| '16.12.15   | 品名変更、LEDランプ品種変更に伴う光束、効率アップ、各クラスの設置間隔距離およびランク変更 |           |          |          |
|             | 尺度   | 貴社        | 承認       | 確認       |
|             | 1:3  | 京セラスタンダード |          |          |
| 承認          | 品証確認   | 技術確認      | 製造確認     | 設計       |
| '14.6.27    | '14.6.27                                       | '14.6.27  | '14.6.27 | '14.6.27 |
| 吉田          | 山城   | 三宅        | 竹橋       | 平林       |
| 品名          |  |           |          | 単位       |
| SL-SRNE82   |  |           |          | mm       |
| 一般公差        |  |           |          | 図番       |
| GMA-B4049-A |  |           |          | 1/1      |

御注意: 本図面は京セラ株式会社の財産的情報を含んでおりますので、許可なく第三者に開示すること、あるいは、内容の全文または一部を複製することは御遠慮下さい。