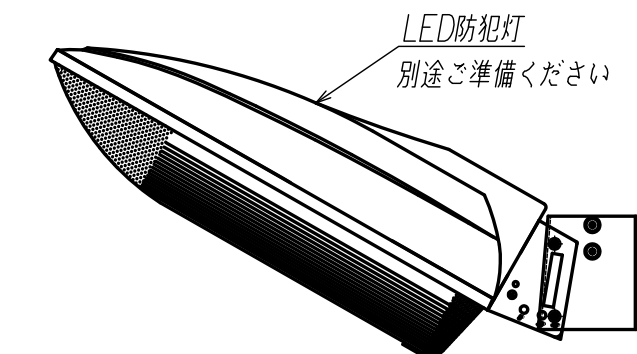
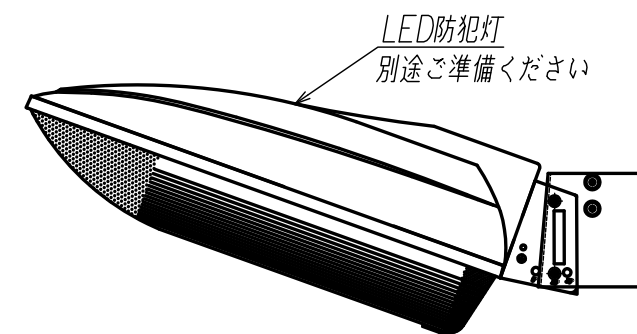


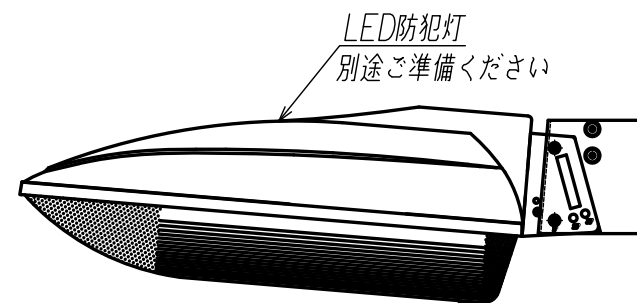
品番	名称	構成部品	数量
1	本体	SUS304 (t=2.0)	1



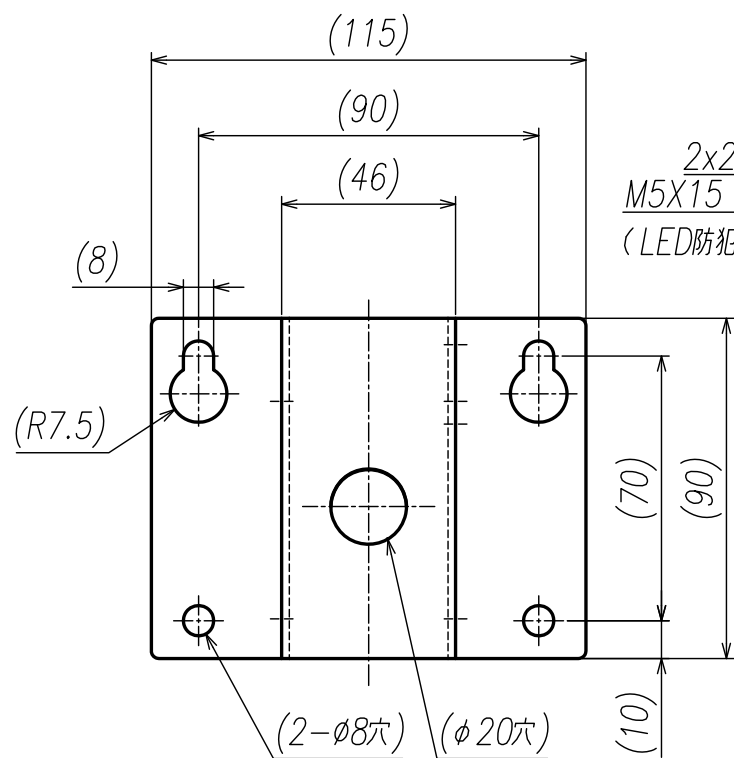
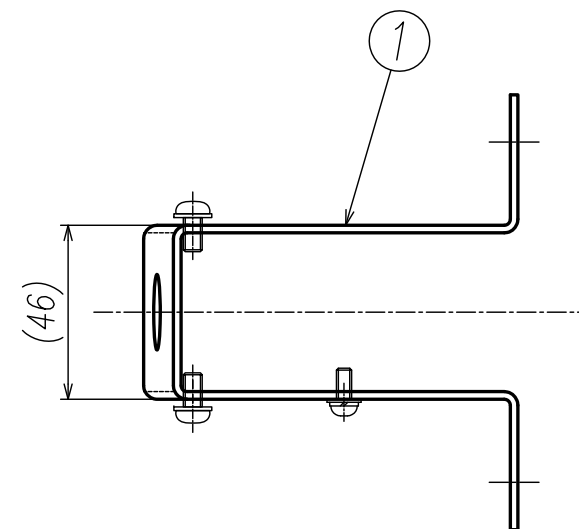
30°設置



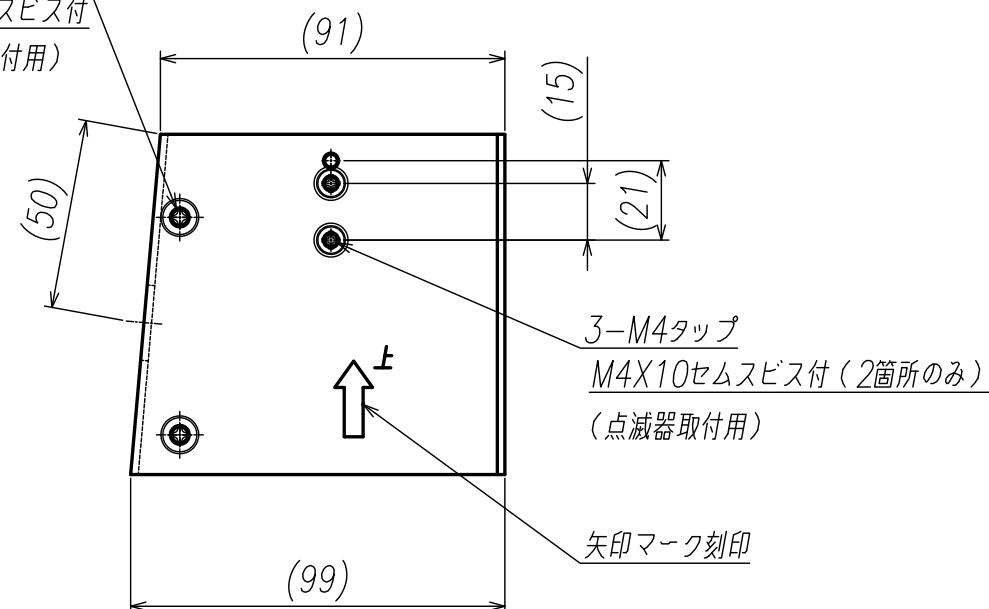
20°設置  
(標準設置角度)



5°設置



2x2-M5タップ  
M5X15 セムスビス付  
(LED防犯灯取付用)



3-M4タップ  
M4X10セムスビス付 (2箇所のみ)  
(点滅器取付用)

矢印マーク刻印

注

- LED防犯灯 SL-SR\*\*\*\*シリーズ専用壁付取付金具
- 質量：約0.4kg
- 製品形状について、変更となる可能性があることをご了承ください。

<b>KYOCERA</b>		尺度 1:2	貴社 京セラスタンダード	品名 金具 SLK-201D	単位 mm
承認 '17.9.12	品証確認 '17.9.12	技術確認 '17.9.12	製造確認 '17.9.12	設計 '17.9.12	一般公差
平林	永田	三宅	森	崎本	図番 GMA-B7076
					数量 1
					1