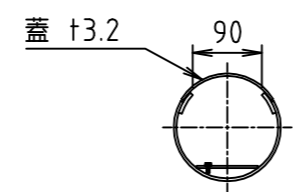
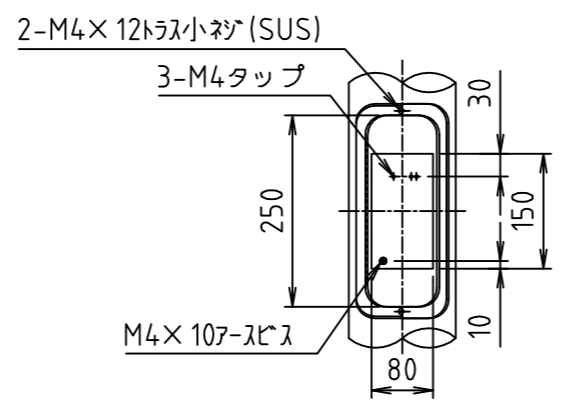
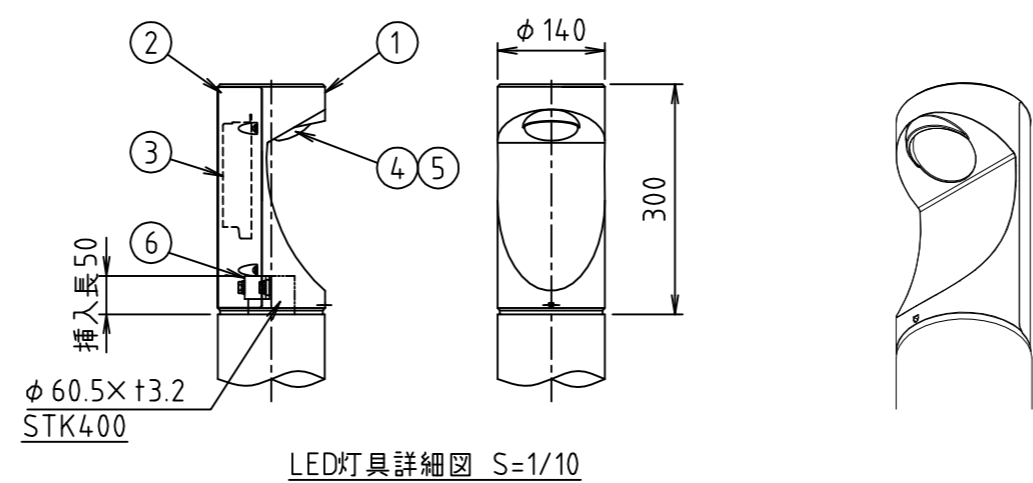
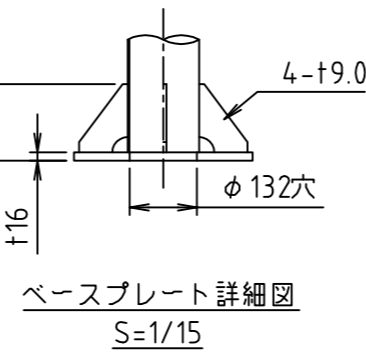
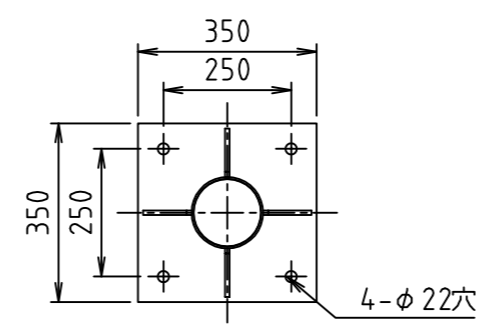


※基礎コンクリートのサイズは
風速50m/sで算出
※建物の屋上、山稜、高架、橋梁及び
沿岸部の設置は除く



開口部詳細図 S=1/10
2P-15A C.S.W内蔵可能
ゾイントユニットS内蔵可能



安全上のご注意

- 腐食性ガスが多い場所では使用しないでください。
- 振動の激しい場所では使用しないでください。
- 湿気の多い場所には使用しないでください。
- 積雪が多い地域では使用しないでください。
- (使用される場合は必ず除雪を行ってください。)
- 海岸などの塩害地域での使用は別途ご相談ください。
- 周囲温度が-10℃～35℃の範囲で使用してください。
- 風速60m/sを超える場所では使用しないでください。
- 適合アンカーと組み合わせてご使用してください。
- 表示された電源電圧・周波数以外では使用しないでください。
- 器具を安全に使用して頂くため、取扱説明書をご覧ください。

| | | |
|-------------|------------------|---------------------|
| ポール塗装仕上 | ウレタン樹脂塗装 | |
| 灯具塗装仕上 | アクリル焼付塗装 | |
| 塗 装 色 | ダークグレー(GBN・N4近似) | |
| 受圧面積 | 正面 | 0.04mm ² |
| | 側面 | 0.03mm ² |
| 灯 具 重 量 | 3.5kg | |
| 定 格 電 圧 | AC100V-240V | |
| 定 格 周 波 数 | 50/60Hz | |
| 入 力 電 圧 範 圍 | 定格電圧±10% | |
| 力 率 | 高効率※1 | |

| 入 力 特 性 | | | |
|-------------------|------------------------|------|------|
| 入力電圧(V) | 100 | 200 | 240 |
| 定格入力電流(A) | 0.27 | 0.15 | 0.14 |
| 定格入力電力(W) | 26.4 | 26.7 | 27.1 |
| 定格入力容量(VA) | 26.7 | 30.2 | 33.1 |
| 器具光束(lm) | 3,100 | | |
| 固有エネルギー消費効率(lm/W) | 116.1 | | |
| 相 関 色 温 度(K) | 5,000 | | |
| 平均演色評価数(Ra) | 70 | | |
| 定 格 寿 命(h) | 60,000※2 | | |
| 耐雷サージ性能 | コモンモード | 15kV | |
| | ノーマルモード | 2kV | |
| E M C 規 格 | 電気用品安全法 | | |
| 高 調 波 | JIS C 61000-3-2 クラスC適合 | | |

※1入力電圧240Vは除く
 ※2定格寿命は保証値ではありません。
 使用環境により異なります。
 ※本器具には落下防止ワイヤは付属されておりません。
 別途お問い合わせください。
 ※LED素子にはバラツキがあるため、光色及び明るさが異なる
 ことがあります。予めご了承願います。

| | | | | |
|----|-------------|----------|-----|----------|
| 7 | ポール | STK | 1 | 亜鉛めっき後塗装 |
| 6 | 取付けバンド | SS | 1 | 亜鉛めっき |
| 5 | レンズ | 樹脂 | 1 | |
| 4 | LEDモジュール | 組立品 | 1 | 昼白色LED |
| 3 | LED制御装置 | 組立品 | 1 | |
| 2 | 蓋 | ADC | 1 | 塗装 |
| 1 | 本体 | ADC | 1 | 塗装 |
| 番号 | 部品名 | 材質 | 数 | 備考 |
| No | DESIGNATION | MATERIAL | Qty | NOTES |

承認 APPROVED BY 新田 検図 CHECKED BY 新田 設計 DESIGNED BY 奥田 製図 DRAWN BY 村尾

名称 TITLE LEDIX WAY

低位置LED照明

尺 度 SCALE 1/30

単 位 UNITS mm

図面番号 DRAWING NO. FL-210097

型 式 MODEL SLN00-G16

KYOCERA