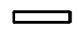
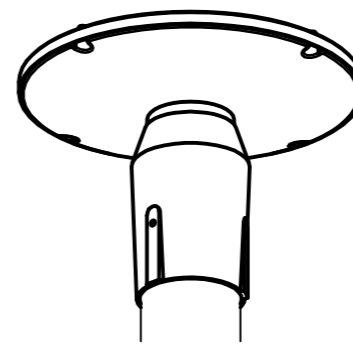
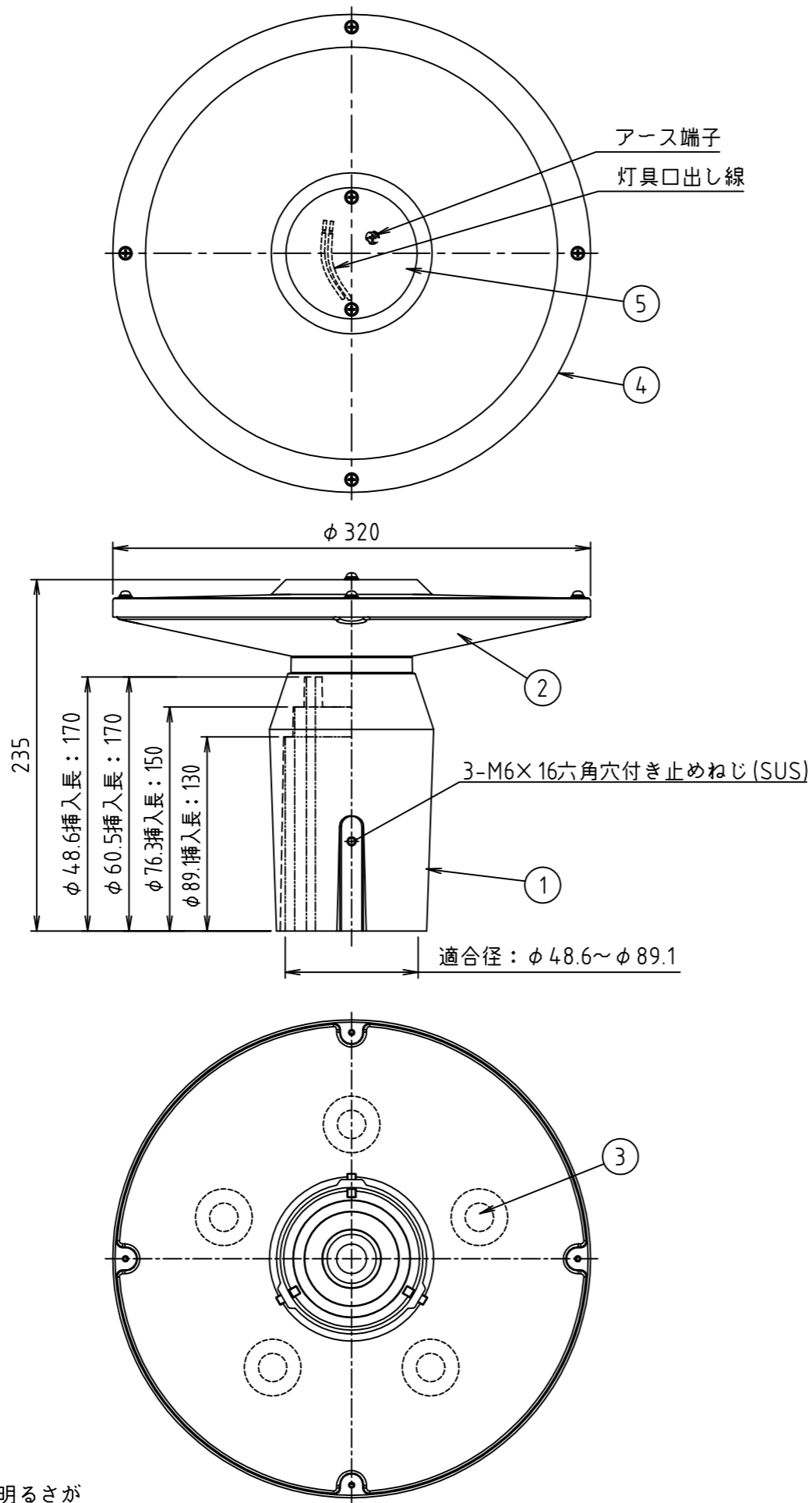
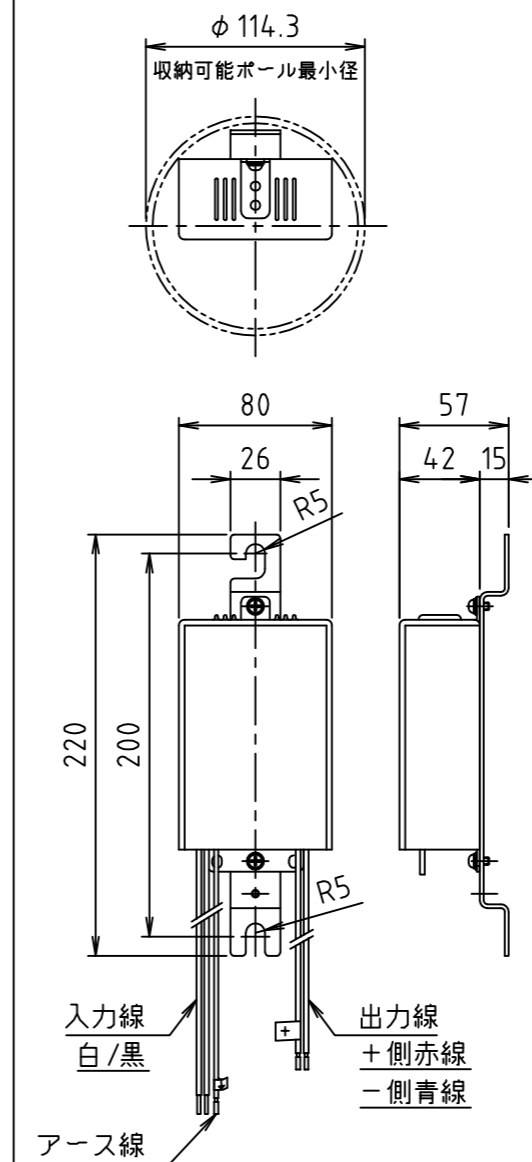


適合アダプタ
φ48.6×170
φ60.5×170
φ76.3×150
φ89.1×130
付属品 φ48.6、φ60.5アダプタ用
 M6×30六角穴付き止めねじ (3本)
※アダプターがφ48.6、φ60.5の時は六角穴付き止めねじを取り替えてご使用ください。



専用LED制御装置 外形図



仕様

仕 上: ポリエステル粉体塗装
 塗 装 色: ダークグレー (GBN・N4近似)
 器 具 質 量: 3.4kg(LED制御装置別)

※灯具-電源装置間の電線は付属されていません。
 別途ご用意ください。

特性表 (50/60Hz共用)		
光 色	昼白色タイプ	
定格入力電圧	100V	200V
定格消費電力	92.8W	91.0W
定格入力電流	0.93A	0.47A
定格入力容量	93.2VA	94.0VA
エネルギー消費効率	109.9 Lm/W	
定格器具光束	10,200 Lm	
相関色温度	5,000K	
平均演色評価数	Ra:70	
LEDモジュールの寿命	※60,000時間(L70)	
調光制御	不可	


※ エネルギー消費効率は定格入力電圧100V時の値です。
 ※ 定格寿命は保証値ではありません。使用環境により異なります。

安全上のご注意

- 腐食性ガスが多い場所では使用しないでください。
- 振動の激しい場所では使用しないでください。
- 湿気が多い場所には使用しないでください。
- 積雪が多い地域では使用しないでください。
(使用される場合は必ず除雪を行ってください。)
- 海岸などの塩害地域でのご使用は別途ご相談ください。
- 周囲温度が-20℃~35℃の範囲で使用してください。
- 風速60m/sを超える場所では使用しないでください。
- 専用LED制御装置と組み合わせてご使用してください。
- 表示された電源電圧・周波数以外では使用しないでください。
- 器具を安全に使用して頂くため、取扱説明書をご覧ください。

6				
5	蓋	SUS t1.0	1	塗装
4	笠	鋼板 t1.6	1	塗装
3	LED	組立品	5	昼白色
2	カバー	アクリル	1	透明(拡散)
1	ホルダー	ADC12	1	塗装
番号	部品名	材質	数	備考
No	DESIGNATION	MATERIAL	Qty	NOTES

・LEDにはバラツキがあるため、光色及び明るさが各素子ごとに異なることがあります。予めご了承願います。

承認 APPROVED BY	検図 CHECKED BY	設計 DESIGNED BY	製図 DRAWN BY
新田	新田	奥田	村尾
			

名称 TITLE	LED街路灯 (HF400W相当)	
尺度 SCALE	1/4	
単位 UNITS	mm	
図面番号 DRAWING NO.	FL-210083	型式 MODEL
		SLN10-G03