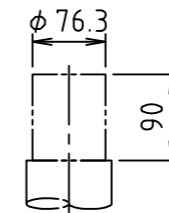
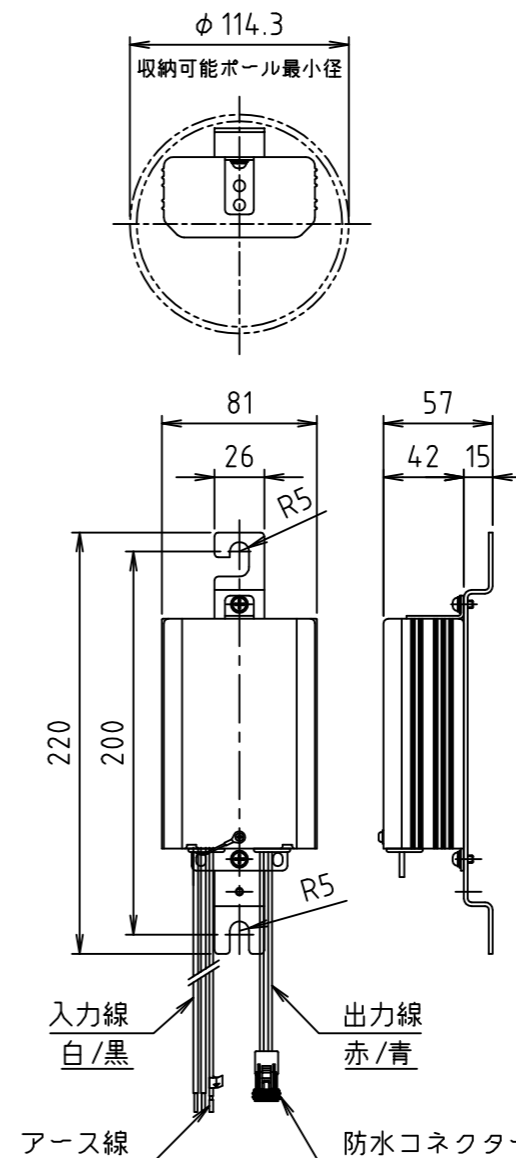


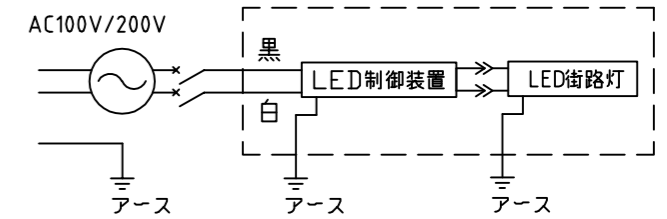
適合アダプター径: φ76.3x90L



専用LED制御装置 外形図



回路図



塗 装 仕 上	アクリル焼付塗装
塗 装 色	シルバーメタリック
受 圧 面 積	0.073m ²
質 量	約6kg (LED制御装置別)

特性表 (50/60Hz共用)	
光 色	昼白色タイプ
定格入力電圧	100V 200V
定格消費電力	76W 76W
定格入力電流	0.77A 0.39A
定格入力容量	77VA 78VA
エネルギー消費効率	125.0 Lm/W
定格器具光束	9,500 Lm
相関色温度	5,000K
平均演色評価数	Ra:72
LEDモジュールの寿命	60,000時間
調光制御	不可

* エネルギー消費効率は定格入力電圧100V時の値です。

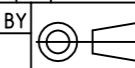
安全上のご注意

- 腐食性ガスが多い場所では使用しないでください。
- 振動の激しい場所では使用しないでください。
- 湿気が多い場所には使用しないでください。
- 積雪が多い地域では使用しないでください。
(使用される場合は必ず除雪を行ってください。)
- 海岸などの塩害地域でのご使用は別途ご相談ください。
- 周囲温度が-20℃~35℃の範囲で使用してください。
- 風速60m/sを超える場所では使用しないでください。
- 専用LED制御装置と組み合わせてご使用してください。
- 表示された電源電圧・周波数以外では使用しないでください。
- 器具を安全に使用して頂くため、取扱説明書をご覧ください。

9				
8				
7				
6	パッキン	EPT	1	
5	LEDモジュール	組立品	6	
4	ギボシ	AC	1	
3	グローブ	アクリル	1	
2	ホルダー	AC	1	
1	笠	SPC	1	
番号	部品名	材質	数	備考
No	DESIGNATION	MATERIAL	Qty	NOTES

承認 APPROVED BY 検図 CHECKED BY 設計 DESIGNED BY 製図 DRAWN BY

新田 新田 奥田 村尾



名称 TITLE LEDIX PARK

LED街路灯

尺度 SCALE

1:4

単位 UNITS
mm

図面番号 DRAWING NO.

FL-210089

型式 MODEL

SLN10-G08



・LEDにはバラツキがあるため、光色及び明るさが各素子ごとに異なることがあります。予めご了承ください。