

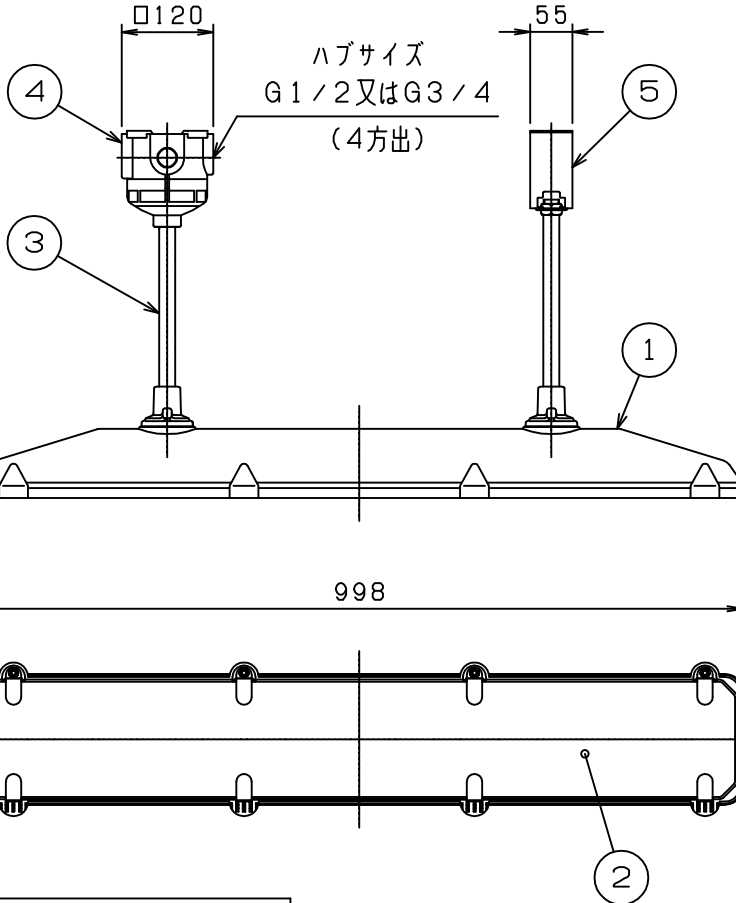
4 - φ8 取付穴

500

2 - 8 × 12 取付穴

φ85

85



ハブサイズ  
G1/2又はG3/4  
(4方出)

**⚠ 安全に関するご注意**

- ◎直射日光の当たる状態で点灯しないで下さい。  
短寿命の原因となります。
- ◎周囲温度範囲内で使用して下さい。  
周囲温度範囲外で使用しますと  
短寿命の原因となります。
- ◎周囲温度60℃であっても、近傍に熱源  
(ヒーターなど)があることで器具が直接熱を  
受けるような環境ではご使用いただけません。
- ◎業務用浴室やサウナなど、常時高温・高湿度の  
場所ではご使用できません。

|          |                          |
|----------|--------------------------|
| 最高使用周囲温度 | 60℃                      |
| 保護等級     | IP65                     |
| 適合光源     | 白色LED(40W)               |
| 電圧・周波数   | 100~242V・50/60Hz         |
| 質量       | 1.1 kg                   |
| 塗装仕様     | メラミン樹脂焼付塗装<br>ポリエステル粉体塗装 |
| 数量       |                          |

高温用防湿・密閉形LED灯器具

|   |       |          |   |               |
|---|-------|----------|---|---------------|
| 5 | 取付金具  | ステンレス鋼板  | 1 | 近似マツセル10YR7/1 |
| 4 | 端子箱   | アルミダイカスト | 1 | 近似マツセル10YR7/1 |
| 3 | パイプ   | ステンレス鋼鋼管 | 2 | 近似マツセル10YR7/1 |
| 2 | 前面ガラス | 強化ガラス    | 1 | 内面フロスト印刷      |
| 1 | 本体    | アルミダイカスト | 1 | 近似マツセル10YR7/1 |

| 番号 | 部品名       | 寸度・材質 | 数量   | 備考            |
|----|-----------|-------|------|---------------|
| 承認 | 山本<br>(修) | 尺度    | 1:10 | 年月日 '16.06.04 |
| 検図 | 富澤        | 単位    | mm   | 1/1           |
| 設計 | 余田        |       |      |               |

|    |            |
|----|------------|
| 品名 | WHLN04G-21 |
| 図番 | FL-210148  |