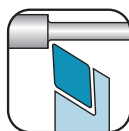


E



概要 E2

あとびき加工 (外径) E12

TKF / TKFB チップ	KTKF	E15
	KTKF スペースホルダ / KTKF-YY軸用ホルダ	E16
ABS15 チップ用	AABS-40F / SABS-40F	E20
ABW15 チップ用	AABW-40F / SABW-40F	E21
ABW23 チップ用	AABW-50F / SABW-50F	E22

スペースホルダ E23

DC チップ用	SDJC	E23
VP チップ用	SVLP	E24

スモールツールホルダ (外径) E26

CC チップ用	ACLC-FF / SCLC-FF	E26	
	SCLC-FFJCTM	E27	
	SCLC	E28	
DC チップ用	ADJC-FF / SDJC-FF	E29	
	SDJC-FFJCTM	E30	
	SDJC	E31	
	SDJC-FF-Y	E32	
	SDJC-FF	E33	
	SDLC-FF / SDXC	E34	
	SDNC-F / SDNC	E35	
	SDLP-FF	E37	
	DP チップ用	STGC	E38
	TP チップ用	STGP	E39
VB チップ用	AVJB-FF / SVJB-FF / SVJB-FFJCTM / SVJB / SVPB / SVVB	E40	
VC チップ用	SVJC-FF / SVLC-FF / SVPC-FF / SVVC	E44	
VP チップ用	SVJP-FF / SVJP-FFJCTM / SVLP-FF / SVPP-FF	E47	
ZB チップ用	SZLB / SZPB / SZVB	E52	

外径加工用スリーブホルダ E54

CC チップ用	S...SCLC	E54
DC チップ用	S...SDUC / S...SDLC	E55
VBチップ用	S...SVUB	E58
VCチップ用	S...SVUC	E59

自動盤用スモールネガ E60

CN チップ用	SCLN-FF	E60
DN チップ用	SDLN-FF	E61
TN チップ用	STLN-FF	E62








自動盤用ネガホルダ E63

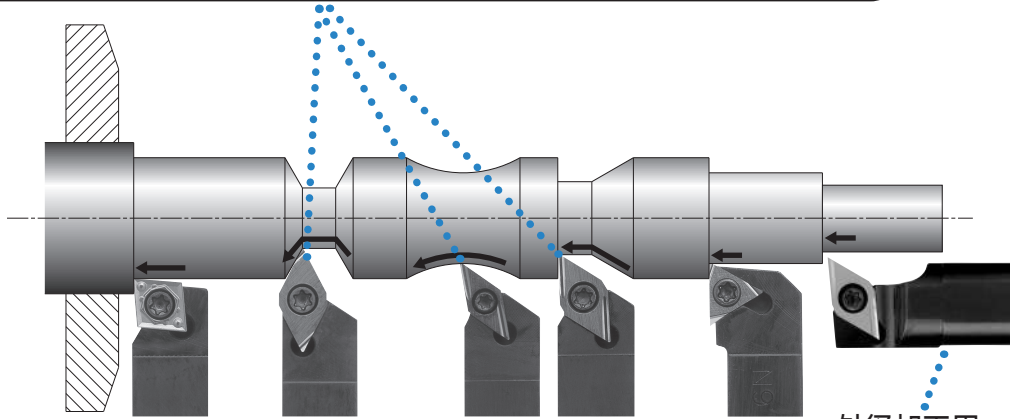
CN チップ用	PCLN-FF	E63
TN チップ用	PTLN-FF	E64

推奨切削条件 E65

外径加工概要

外径・ぬい加工用

						
ADJC-FF	SDJC-FF(JCTM) SDJC-FF-Y	SDJC	SDLC-FF SDLP-FF	SDLN-FF	SDNC-F	SDNC
背面クランプ オフセットなし	スクリュークランプ オフセットなし	スクリュークランプ	スクリュークランプ オフセットなし	スクリュークランプ オフセットなし	スクリュークランプ	スクリュークランプ
➡ E29	➡ E29, E30, E32	➡ E31	➡ E34, E37	➡ E61	➡ E35	➡ E35



外径・端面加工用

外径加工用

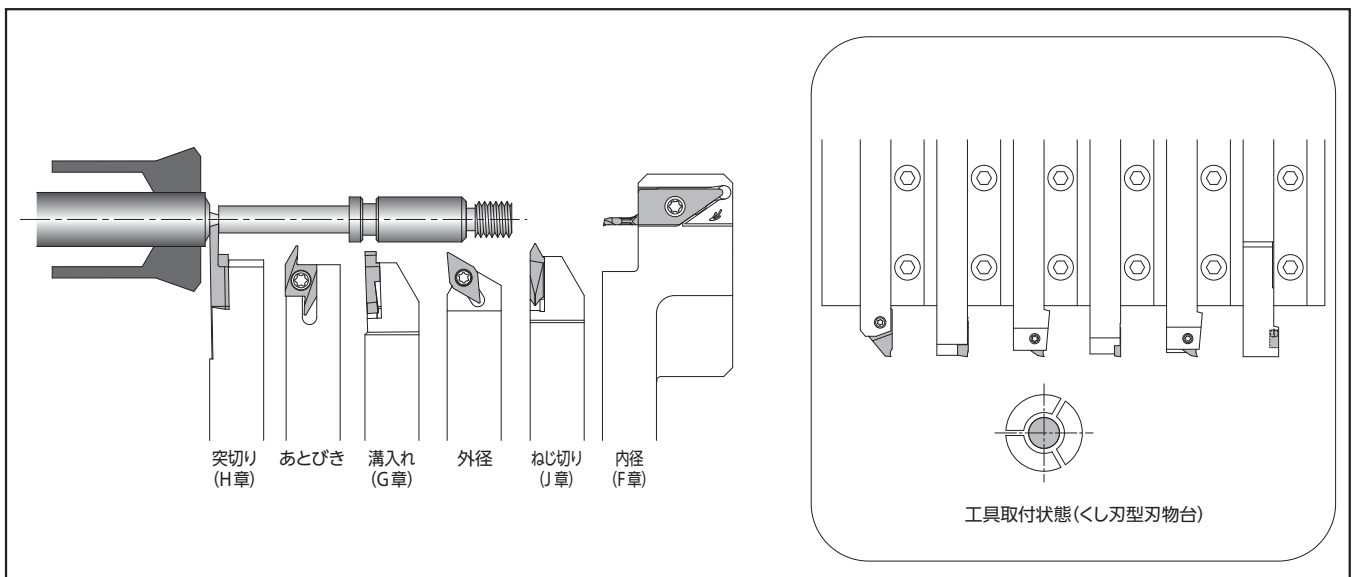
外径加工用
スリーブホルダ

			
ACLIC-FF	SCLC-FF(JCT)	SCLC	SCLN-FF
背面クランプ オフセットなし	スクリュークランプ オフセットなし	スクリュークランプ	スクリュークランプ オフセットなし
➡ E26	➡ E26, E27	➡ E28	➡ E60

	
STGC(P)	STLN-FF
スクリュークランプ	スクリュークランプ オフセットなし
➡ E38, E39	➡ E62


S-SDLC
スクリュークランプ シャンク径 ø12~ø25.4
➡ E56

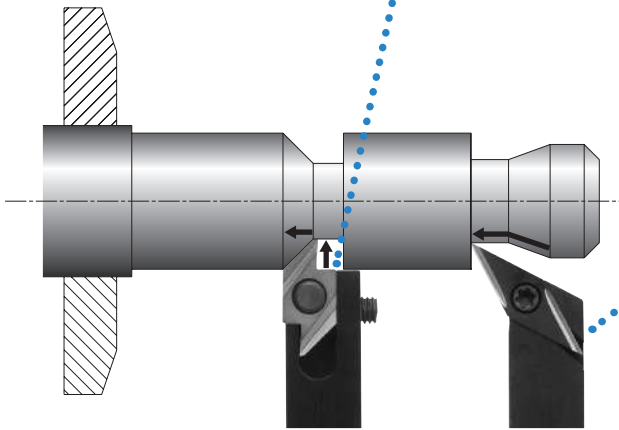
ツーリング例① 小型CNC自動旋盤(くし刃型)



工具取付状態(くし刃型物台)

あとびき加工用

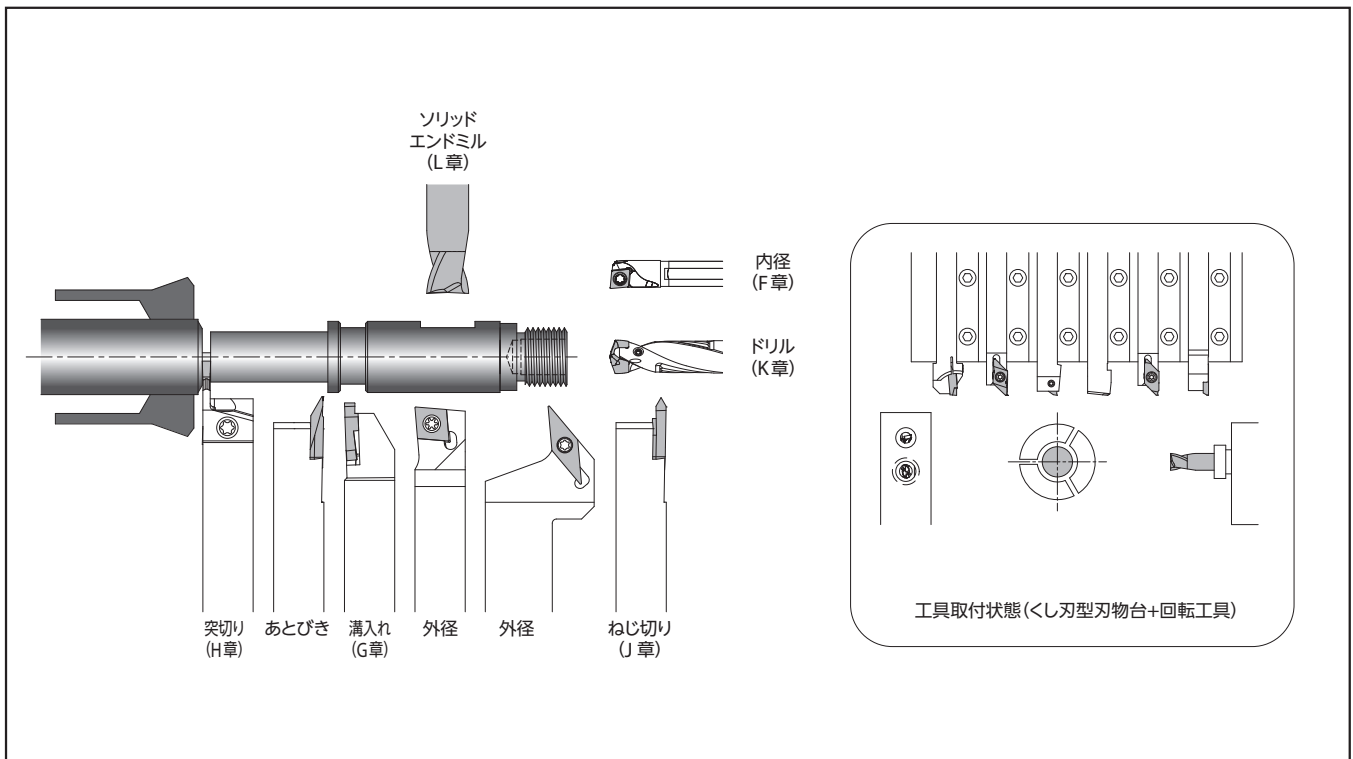
AABS-40F	SABS-40F	AABW-40F	SABW-40F	AABW-50F	SABW-50F	KTKF
背面クランプ 切れ刃幅：2.8 切込み：~4.0	スクリークランプ 切れ刃幅：2.8 切込み：~4.0	背面クランプ 切れ刃幅：4.7 切込み：~4.0	スクリークランプ 切れ刃幅：4.7 切込み：~4.0	背面クランプ 切れ刃幅：4.7 切込み：~5.0	スクリークランプ 切れ刃幅：4.7 切込み：~5.0	スクリークランプ 切れ刃幅：1.5~3.8 最大切込み：1.8~5.5
➡ E20	➡ E20	➡ E21	➡ E21	➡ E22	➡ E22	➡ E15, E16



外径・端面・倣い・ぬすみ加工用

SVPB	SVPP-FF
スクリークランプ	スクリークランプ オフセットなし
➡ E42	➡ E49

ツーリング例② 小型CNC自動旋盤(くし刃型)



自動盤(くし刃型刃物台)用スペースホルダの利用方法

工具が長手方向 (Z軸方向) に動かない自動盤が対象です。

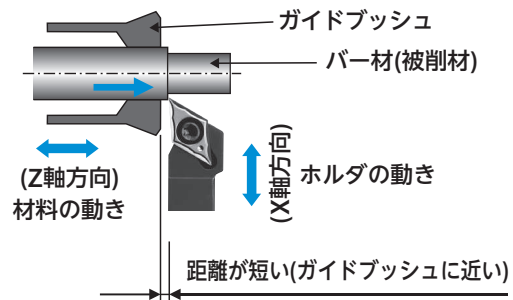


E

スイス型自動旋盤(ガイドブッシュ方式)の加工方法

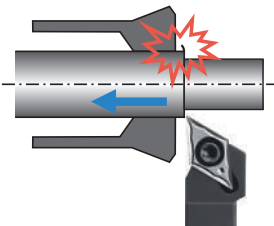
従来ホルダの場合

Z軸方向の工具の位置は変わらず
バー材(被削材)の移動で加工



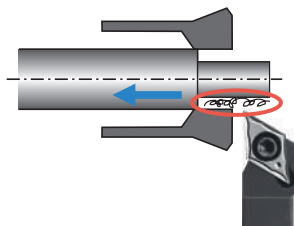
従来ホルダ使用時の問題点

従来ホルダで複数パスの加工をする場合の問題点



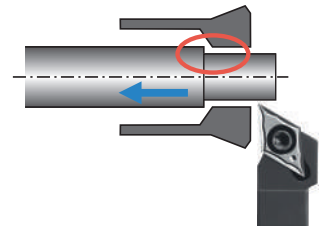
<問題点 1>

複数パスを行う場合、バー材がガイドブッシュ内に
戻る際、バリがガイドブッシュにぶつかり破損してしまう



<問題点 3>

荒加工後に材料を引き戻すとすぎまができるため、
切りくずが入り込む可能性がある



<問題点 4>

ガイドブッシュから材料がはずれて加工
できない

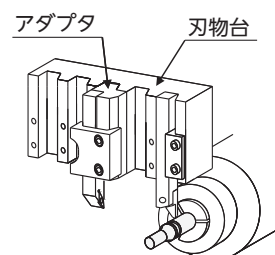
<問題点 2>

ガイドブッシュと材料のバリが干渉し、寸法バラツキが発生

取付上の問題点

従来ホルダを使用するには、

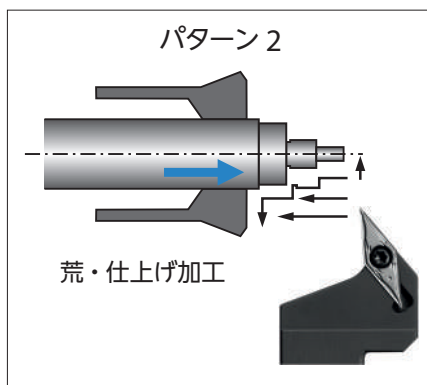
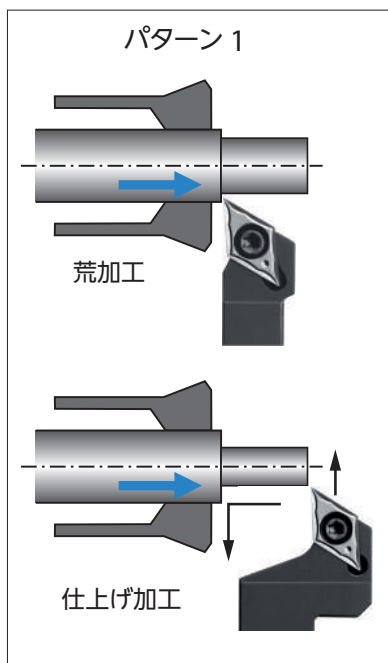
- 1) アダプタ取付けスペースが必要
- 2) アダプタに隣接するホルダの操作性が悪くなる
- 3) アダプタの別途購入も必要
- 4) アダプタが飛び出すため、隣接する刃物台との干渉に注意が必要



スペースホルダのメリット

スペースホルダの使用で

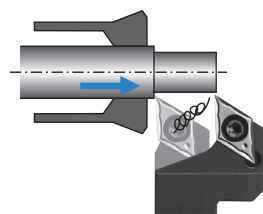
- 1) 仕上げパス追加で部品精度向上!
- 2) 切りくずが「ガイドブッシュ」の中に入らない
- 3) 大きな切りくず排出「スペース」を確保! 切りくず処理も改善.



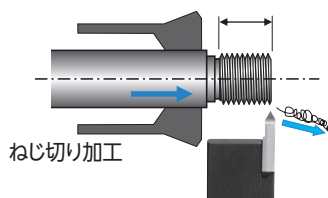
荒・仕上げがスペースホルダ 1 本で加工可能

バー材を荒加工後、ガイドブッシュ内に戻すことなく加工可能で、破損や寸法バラツキを防止

切りくず処理対策として利用



刃先位置がズれているので、伸びやすい切りくずも排出するスペースができる

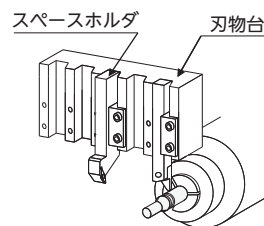


※従来ねじ切りホルダの場合、切りくずがガイドブッシュ内に入り込み、ねじ山に傷が付く可能性があった

取付時のメリット

スペースホルダなら

- 1) ホルダ取付本数変わらず
- 2) 隣接する刃物台との干渉なし.



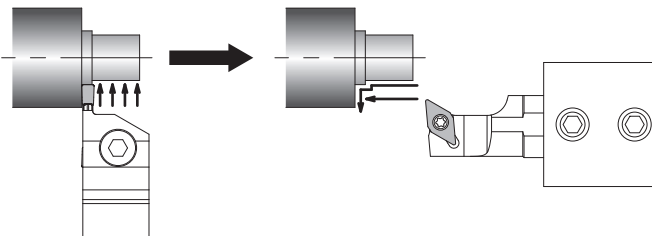
外径加工概要

外径加工用スリーブホルダ

S-SCLC	S-SDUC	S-SDLC	S-SVUB(C)	
スクリークランプ シャンク径 $\phi 12 \sim \phi 25.4$	スクリークランプ シャンク径 $\phi 14 \sim \phi 25.4$	スクリークランプ シャンク径 $\phi 12 \sim \phi 25.4$	スクリークランプ シャンク径 $\phi 12 \sim \phi 25.4$	
E54	E55	E56	E58, E59	

ツーリング例と工作機械メーカー別自動旋盤リスト参照ページ R46~R54

● スリーブホルダによる仕上げ加工例



- 1) 溝入れホルダで荒加工
- 2) スリーブホルダで仕上げ加工を行い、切りくず処理改善と加工時間を短縮

ツーリング例③ 小型CNC自動旋盤(対向くし刃型)

■ 外径・端面

■ 外径・倣い

■ 溝入れ

(G章)

■ ねじ切り

(J章)

■ 内径

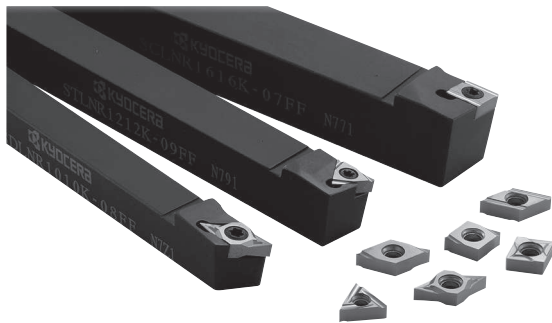
(F章)

ツーリング例と工作機械メーカー別自動旋盤リスト参照ページ R46~R54

E

スモールツール

自動盤用スモールネガホルダ(スクリュークランプ)



加工形態	外径・端面	外径・引き端面	外径・倣い
切込み角	95°	95°	95°
スクリュークランプ (オフセットなし)			
	SCLN	STLN	SDLN
参照ページ	E60	E62	E61

新設計ネガチップ(両面仕様)の採用により、コーナ数が2倍で高い経済性と安定性を発揮
従来ポジチップ(片面仕様)に匹敵する切れ味を実現

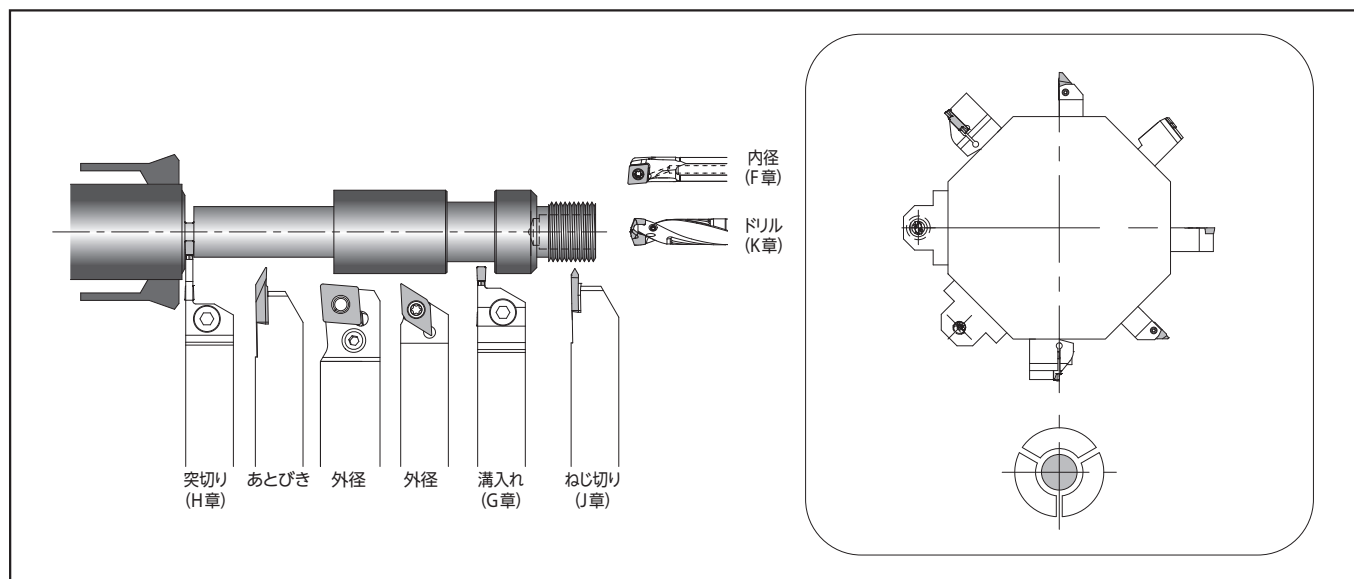
自動盤用ネガホルダ(レバーロック・オフセットなし)



加工形態	外径・端面	外径・引き端面
切込み角	95°	95°
レバーロック (オフセットなし)		
	PCLN-FF	PTLN-FF
参照ページ	E63	E64

外径加工用スモールツールシリーズにレバーロック方式をレポートリー

ツーリング例④



ツーリング例と工作機械メーカー別自動旋盤リスト参照ページ [R46~R54](#)



スモールツール

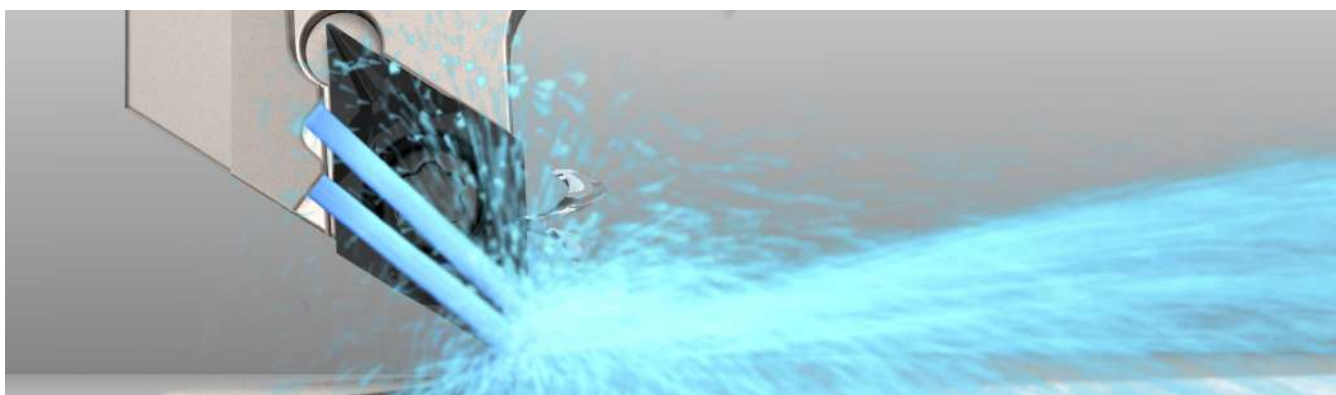
直接給油対応 自動盤用ホルダ

JCTM Series

選べる給油方法。配管レス/ 配管式による内部給油に対応
旋削、外径溝入れ (KGBF)、突切り (KGD/KTKF) ホルダをラインナップ

E

1 工具性能をさらに引き出す、「内部給油」という選択



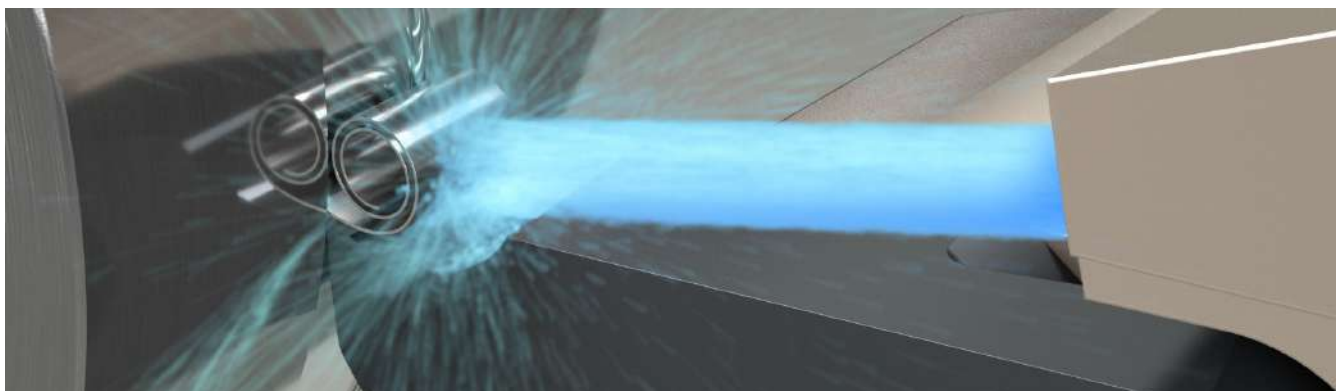
CGイメージ

加工課題

- 突発的に発生する切りくず絡みにより自動運転が困難
- 工具寿命のさらなる延長実現には、チップ変更だけでは改善に限界

SOLUTION

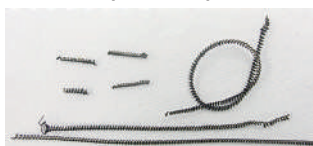
- JCTMシリーズは、幅広いマシンで内部給油に対応可能。通常圧でも効果あり
- 切りくず処理性能の向上により非稼働時間を削減、工具寿命延長でコストダウン



CGイメージ

ホルダを変更し内部給油で加工。切りくず絡み抑制に成功

内部給油 (2.5MPa)



外部給油



ピン SKS93

Vc = 180 m/min, ap = 1.4 mm
f = 0.13 mm/rev, wet
SDJC / DCMT11T304 type

(ユーザー様の評価による)

2 選べる給油方法。配管レス/配管式による内部給油に対応

配管レスによる内部給油

※刃物台が直接給油対応の場合に使用可能

NEW

刃物台からホルダ内部へダイレクトにクーラントを供給。工具を取り付けるだけで配管が不要

高い汎用性 - 幅広いマシンに対応-

刃物台はオプション仕様となります。詳細は弊社営業にご確認ください

シチズンマシナリー株式会社様 (L20, D25, M32)
 スター精密株式会社様 (SB-Rシリーズ, SRシリーズ, SVシリーズ)
 株式会社ツガミ様 (S205/206-II □16タイプ, S205A/206A-II □16タイプ)
 など、多種のマシンに対応しています。ホルダの特注対応も可能です

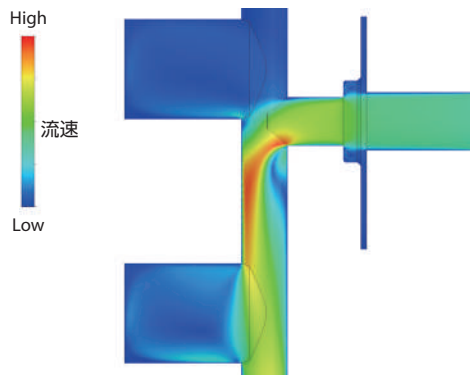
(五十音順)
 2021年1月弊社調査による



Point

解析を駆使しエネルギー損失の少ない適切な穴形状をデザイン

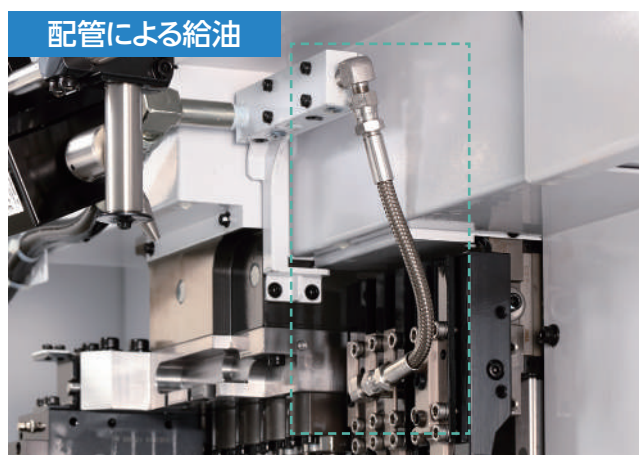
解析イメージ (社内評価)



配管による内部給油

標準レパートリーの配管部品により、マシンを選ばず内部給油に対応

通常圧でご使用の場合は、市販のナイロンホースでも代用可能



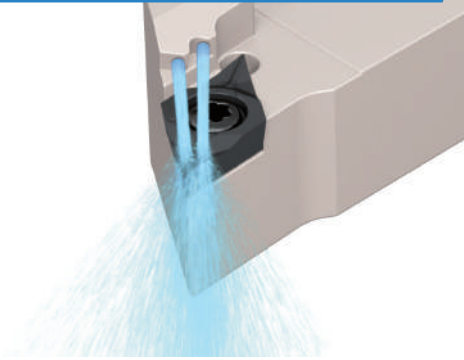
E



スマートフォン

3 豊富なレパートリーで多様なツーリングに対応

旋削 スクリューオン-JCTM



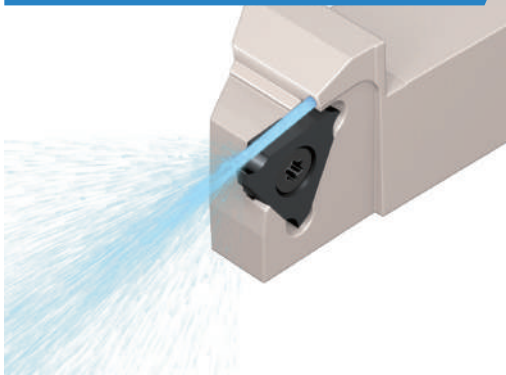
- ツインクーラントホール
チップすくい面に2箇所から供給
(Vタイプ□ 12:1 箇所)
- レパートリー
SCLC-JCTM / SDJC-JCTM
SVJB-JCTM / SVJP-JCTM

クーラント供給構造比較(当社比較)

(イメージ)

スクリューオン-JCTM		他社品A	
切りくずの正面にクーラント供給	切りくずの垂直方向にクーラント供給	切りくずの正面にクーラント供給	切りくずの垂直方向にクーラント供給
切りくず処理性能	✓ 切りくずのカールを促進	切りくず処理性能	切りくずが不安定になりやすい
冷却効果	✓ 確実に刃先を冷却	冷却効果	切りくずに阻害されやすい

外径溝入れ KGBF-JCTM

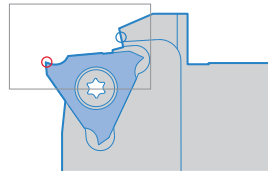


- チップすくい面にクーラント供給
- レパートリー
刃幅: 0.25 - 3mm
研磨プレーカ / 3次元GLプレーカ
最大溝深さ: 3mm

クーラント吐出状態比較(当社比較)

切りくずカールの促進と高い冷却効果で、優れた切りくず処理と長寿命を実現

- 仮想の刃先位置
- クーラントホール



KGBF-JCTM	他社品B
クーラント拡散: 小 クーラント密度: 高	クーラント拡散: 大 クーラント密度: 低
(チップ未装着)	(チップ未装着)

E



スモールツール

角シャンクの呼び方

クランプ方式	
A	背面クランプ方式
C	クランプオン方式
P	レバーロック方式
S	スクリュークランプ方式

チップの形状	
C	80° 菱形
D	55° 菱形
S	四角形
T	三角形
V	35° 菱形

勝 手	
R	右勝手
L	左勝手
N	勝手なし

シャンクの高さ	
シャンク高さ (mm)	

シャンクの幅	
シャンク幅 (mm)	

そ の 他	
任意の識別記号又は数字 例 FF: オフセットなし	

S

C

L

C

R

12

12

JX

09

FF

切込み角			
A	B	D	F
90°	75°	45°	90°
G	J	K	L
90°	93°	75°	95°
N	P	S	T
63°	117.5°	45°	60°
V			
72.5°			

チップの逃げ角	
B	5° ポジ
C	7° ポジ
N	0° ネガ
P	11° ポジ

ホルダの全長	
F	80 (85)
H	100
JX	120
K	125
M	150

チップの切れ刃長さ	
T	C
D	V

• あとびき加工用ホルダは弊社オリジナル製品のため、呼び方が一部異なります。

スリーブホルダの呼び方

シャンクの様式	
S	鋼シャンク

ホルダの全長	
F	80 (85)
G	90
H	100
K	125 (120)

クランプ方式	
S	スクリュークランプ方式

チップの形状	
C	80° 菱形
D	55° 菱形
V	35° 菱形

勝 手	
L	左勝手

S

20

K

S

C

L

C

L

09

シャンクの直径	
L	95°
U	93°

切込み角	
L	95°
U	93°

チップの逃げ角	
B	5° ポジ
C	7° ポジ

チップの切れ刃長さ	
C	D
V	

• 改良のため、予告なく寸法・仕様等の変更がありますのでご了承ください。
 • 機械側の取付寸法制限等により、ホルダ全長と記号が一致しない製品があります。

TKF / TKFB

				炭素鋼・合金鋼										P		
				ステンレス鋼										M		
				鋳鉄										K		
				非鉄金属										N		
形状	型番	コーナ数	寸法 (mm)							角度 (°)		超硬				適合ホルダ E15, E16
			CW	CDX	S	D1	RE	W1	a	PSIR [°] /L	θ	PVD				
											PR1225	PR1535	PR1725	KW10		
	TKFB 12R15005M	2	1.5	2.6	8.7	5.2	< 0.05	0.25	-	-	●	●	●	●	KTKFR...-12 KTKFR...-12-Y	
	TKFB 12R28005M		2.8	4.6			< 0.05				0.3	●	●	●		●
	TKFB 12R28010M		2.8	4.6			< 0.1				0.3	●	●	●		●
	TKFB 16R38005M	2	3.8	6.3	9.5	5.2	< 0.05	4	0.3	-	-	●	●	●	KTKFR...-16	
	TKFB 16R38010M		< 0.1	●			●					●				
	TKFB 12L28005MR	2	2.8	4.6	8.7	5.2	< 0.05	3	0.3	-	-	●	●	●	KTKFL...-12	
	TKFB 12L28010MR		< 0.1	●			●					●				
	TKFB 16L38005MR	2	3.8	6.3	9.5	5.2	< 0.05	4	0.3	-	-	●	●	●	KTKFL...-16	
	TKFB 16L38010MR		< 0.1	●			●					●				
	TKFB 12R28005P-GQ	2	2.8	4.6	8.7	5.2	0.05	3	1.5	-	74	●	●	●	KTKFR...-12 KTKFR...-12-Y	
	TKFB 12R28015P-GQ		0.15	●			●					●				
	TKFB 16R38005P-GQ	2	3.8	6.3	9.5	5.2	0.05	4	1.8	-	72	●	●	●	KTKFR...-16	
	TKFB 16R38015P-GQ		0.15	●			●					●				
	TKFB 12R28005-GQ	2	2.8	4.6	8.7	5.2	0.05	3	1.5	-	74	●	●	●	KTKFR...-12 KTKFR...-12-Y	
	TKFB 12R28015-GQ		0.15	●			●					●				
	TKFB 16R38005-GQ	2	3.8	6.3	9.5	5.2	0.05	4	1.8	-	72	●	●	●	KTKFR...-16	
	TKFB 16R38015-GQ		0.15	●			●					●				
	TKF 12R200-GTP	2	2	4.3	8.7	5	0.08	3	-	0	-	●	●	●	KTKFR...-12 KTKFR...-12-Y	
	TKF 16R300-GTP		3	5.8			9.5					0.08	4	0		●

推奨切削条件 E67

チップ型番の見方 (Table 1, Table 2参照)

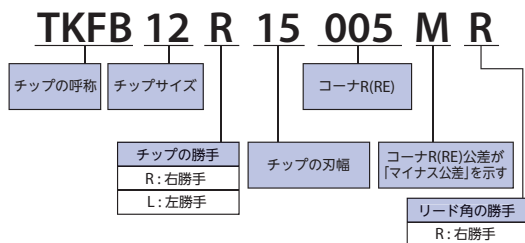
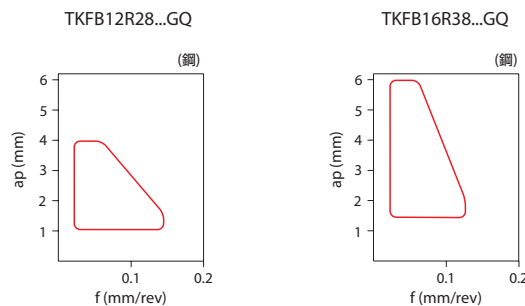
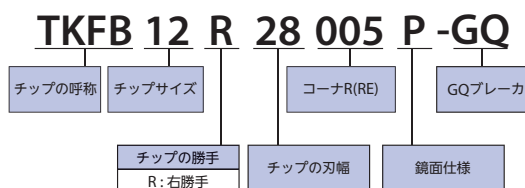


Table 1			Table 2			
小切入み用	汎用	大切入み用	ホルダ	右勝手 (R)	ホルダ	左勝手 (L)
			ホルダ	右勝手 (R)	ホルダ	左勝手 (L)
			チップ	右勝手 (R)	チップ	左勝手 (L)
			リード角	右勝手 (R)	リード角	右勝手 (R)

ブレーカ適用範囲



●: 標準在庫

E

スモールツール

GTP ブレーカ - 溝入れ・横送り加工を集約

加工時間比較(当社比較)

他社品 A

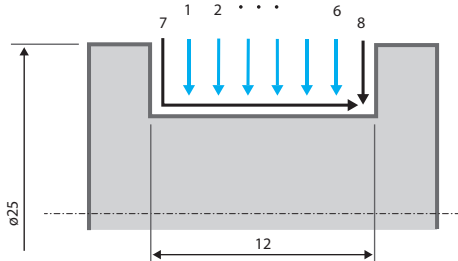
複数溝加工 + 仕上げ加工

被削材: S45(φ25)

TKF12R200-GTP

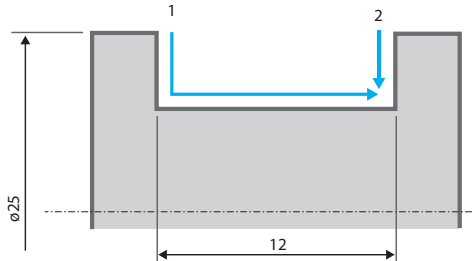
溝加工 + 横送り加工

被削材: S45C(φ25)

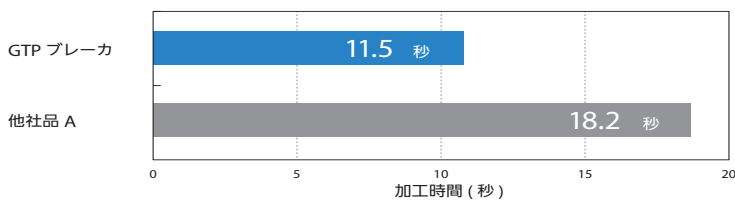


切削条件(複数溝加工)
Vc=100m/min
ap=3.5mm, f=0.10mm/rev

切削条件(仕上げ加工)
Vc=100m/min
ap=0.5mm, f=0.05mm/rev



切削条件(溝加工+横送り加工)
Vc=100m/min
ap=4mm, f=0.05mm/rev



他社品の加工に対して加工パス削減

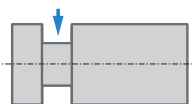
40%
加工時間短縮

切りくず処理比較 (当社比較)

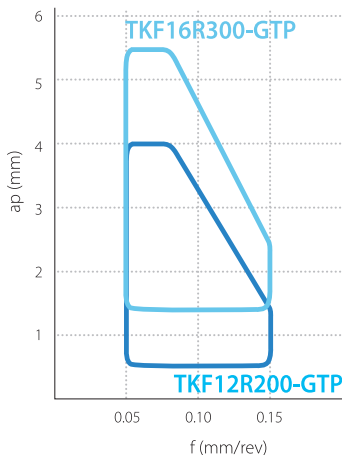
溝加工

f (mm/rev)	0.05	0.07	0.10
TKF12R200-GTP			
他社品 B			

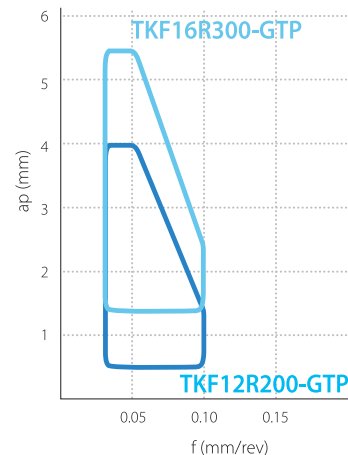
切削条件: Vc=100m/min, ap=4mm, Wet
被削材: S45C(φ25)



ブレーカ推奨領域 (鋼)

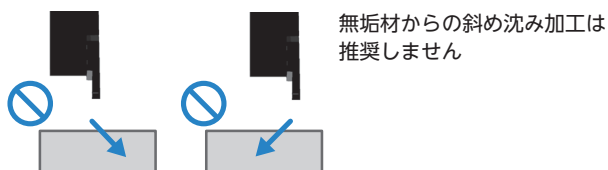


ブレーカ推奨領域 (SUS)



加工時の注意点

斜め沈み加工について



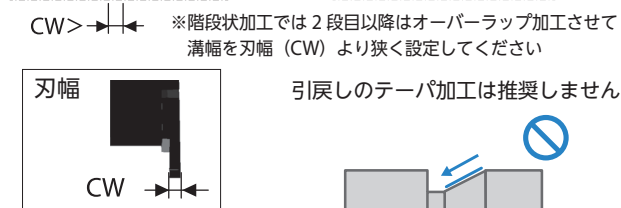
引戻し加工について

引戻して仕上げ加工を行う場合は、工具の後ろ切れ刃 1mm 以内で加工してください



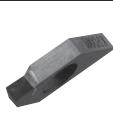


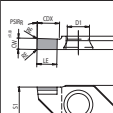
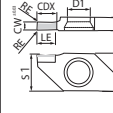
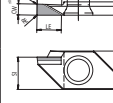


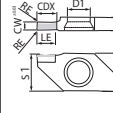
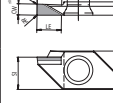

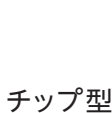
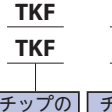

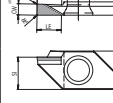
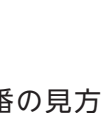
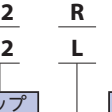
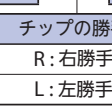
斜め沈み加工のワンポイント

階段状に溝加工を行ってから斜め加工を行ってください (下図参照)



E
スマートフォン

TKF

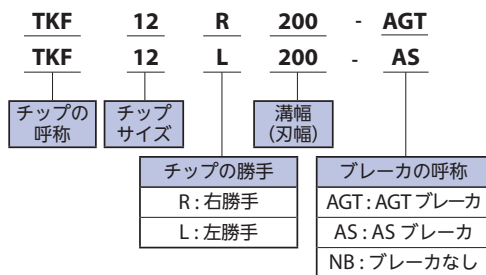
形状		型番		寸法 (mm)										角度 (°)		公差 (mm)				適合ホルダ ● E15, E16
				コーナ数	CW	CDX	S	S1	D1	RE	LE	W1	PSIR°L	CW min.	CW max.	RE (+/-) min.	RE (+/-) max.	KPD001		
																			PSIR°L	
  	  	TKF12R 150-NB	1	1.5	3.5	8.7	8.3	5	0.1	2	3	3	0	-0.03	+0.03	-0.05	0	●		
		200-NB	1	2	4	8.7	8.3	5	0.1	3	3	0	-0.03	+0.03	-0.05	0	●			
		250-NB	1	2.5	4	8.7	8.3	5	0.1	3	3	0	-0.03	+0.03	-0.05	0	●			
 	 	TKF12R 200-AGT	1	2	4.8	8.7	8.3	5	0.1	4.2	3	0	-0.03	+0.03	-0.05	0	●			
		250-AGT	1	2.5	4.8	8.7	8.3	5	0.1	4.2	3	0	-0.03	+0.03	-0.05	0	●			
   	   	TKF12R 200-AS	1	2	5	8.7	7.3	5	0.1	5.3	3	0	-0.03	+0.03	-0.05	0	●			
		250-AS	1	2.5	5	8.7	7.3	5	0.1	5.3	3	0	-0.03	+0.03	-0.05	0	●			
		200-AS	1	2	5	8.7	7.3	5	0.1	5.3	3	0	-0.03	+0.03	-0.05	0	●			
		250-AS	1	2.5	8	9.5	8	5	0.1	6.3	4	0	-0.03	+0.03	-0.05	0	●			
TKF16R 250-AS	1	2.5	8	9.5	8	5	0.1	6.3	4	0	-0.03	+0.03	-0.05	0	●					
TKF16L 250-AS	1	2.5	8	9.5	8	5	0.1	6.3	4	0	-0.03	+0.03	-0.05	0	●					

推奨切削条件 ● E67

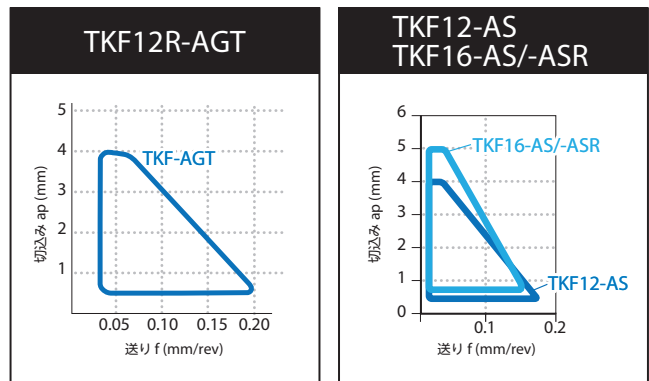
E

スモールツール

チップ型番の見方



適用範囲



※ ダイヤモンドチップは横送り・溝入れ用です。
 ※ 突切り加工は推奨致しません。

- 注1) KTKFホルダに「TKF-AS/-ASR」を取付けますと刃先はセンタより1mm低くなります。(Fig. 2 参照)
 NC装置によるパラメータ調整又は敷板による刃先高さ調整を行ってご使用ください。
- 2) 1mmの刃先高さ調整ができない場合は「TKF-AGT」及び「TKF-NB」をご使用ください。(Fig. 3 参照)

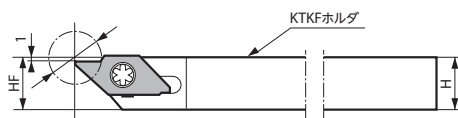


Fig. 2 TKF-AS/-ASR 取付時 (刃先高さが1mm センタより低い)

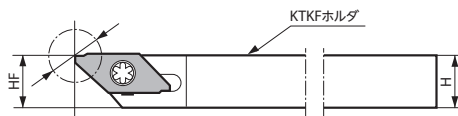
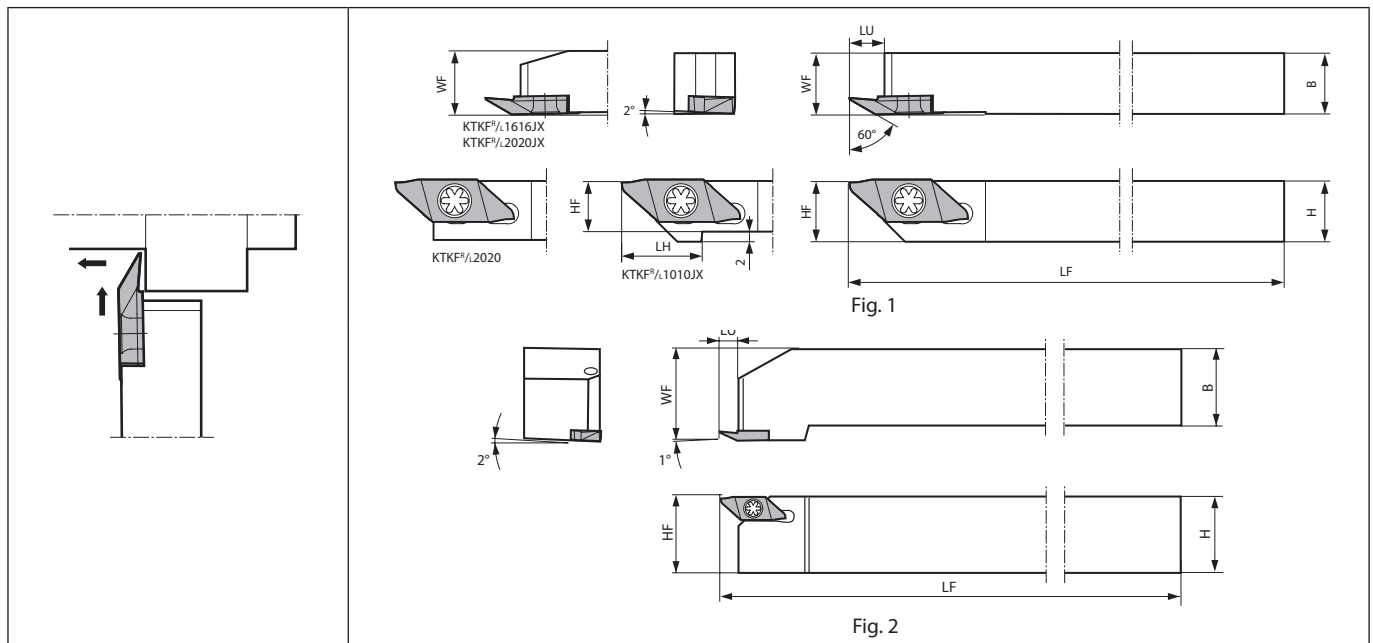


Fig. 3 TKF-NB 取付時

●: 標準在庫

CBN・ダイヤモンドの販売個数は、1ケース1個入りです

KTKF (あとびき)



本図は右勝手(R)を示す | 右勝手(R)ホルダには右勝手(R)チップ、左勝手(L)ホルダには左勝手(L)チップが適合します

E
 スマールツール

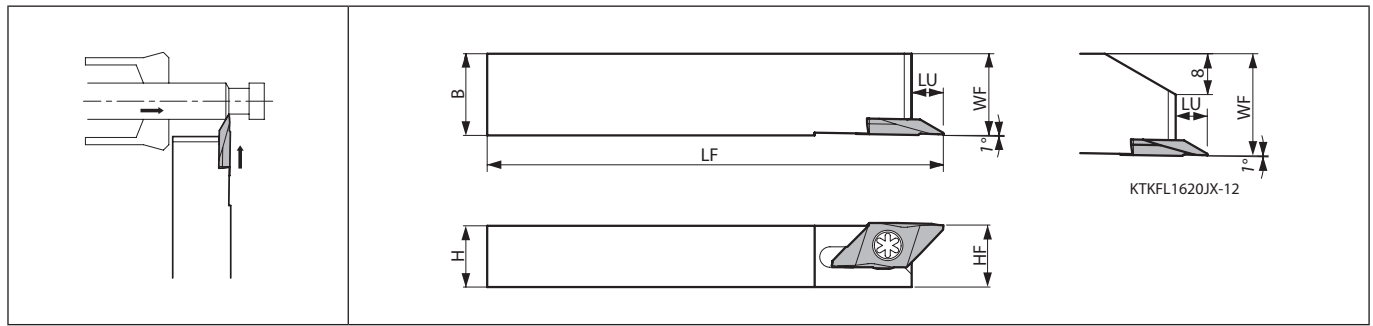
ホルダ寸法

型番	在庫	寸法 (mm)									部品		適合チップ ● E12, E14	
		R	L	H	B	LH	HF	LF	LU	WF	Fig.	クランプ スクリュー		レンチ
KTKF%/L 1010JX-12 1212F-12 1212JX-12 1616JX-12 2020JX-12 2525M-12	● ●	10	10	15	10	120	6	10	1	SB-4590TRWN	FT-10	TKF12%/... TKFB12%/...		
	● ●	12	12	12	85	12		1						
	● ●	16	16	-	16	120		16	1					
	● ●	20	20	20	120	20		1						
	●	25	25	25	150	30		2						
	● ●	10	10	20	10	120		10	1					
KTKF%/L 1010JX-16 1212F-16 1212JX-16 1616JX-16 2020JX-16 2525M-16	● ●	10	10	20	10	120	8	10	1	SB-4590TRWN	FT-10	TKF16%/... TKFB16%/...		
	● ●	12	12	12	85	12		1						
	● ●	16	16	-	16	120		16	1					
	● ●	20	20	20	120	20		1						
	●	25	25	25	150	30		2						
	● ●	10	10	20	10	120		10	1					

LU: ホルダ面から刃先までの距離を示します。
 内部給油タイプ(クーラントホルダ)は、H15をご参照ください。

●: 標準在庫

KTKF (あとびき, スペースホルダ)



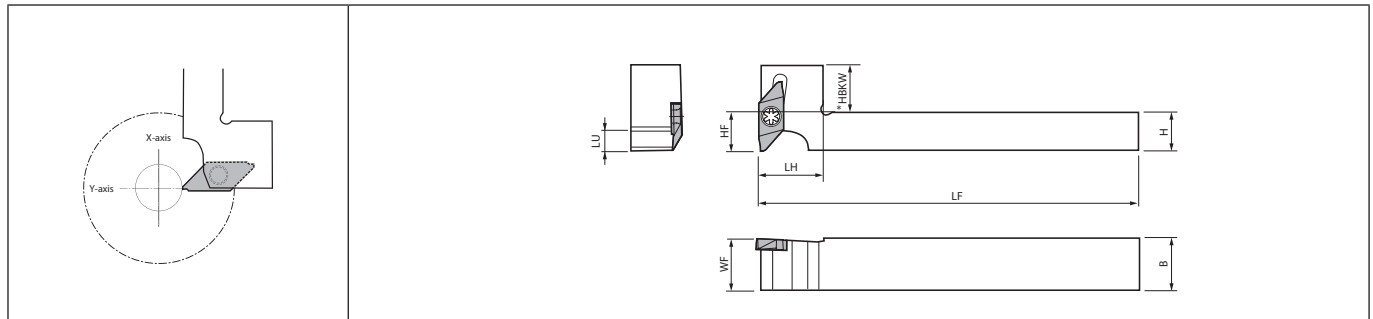
本図は左勝手(L)を示す | 左勝手(L)ホルダには左勝手(L)チップが適合します

ホルダ寸法

型番	在庫	寸法 (mm)						部品		適合チップ ● E12, E14	
		L	H	B	HF	LF	LU	WF	クランプ スクリュー		レンチ
KTKFL 1216JX-12 1620JX-12	●	12	16	12	12	120	6	16	SB-4590TRWN	FT-10	TKF12L... TKFB12L...
	●	16	20	16				20			

LU: ホルダ面から刃先までの距離を示します。

KTKF-Y (あとびき, Y軸用ホルダ)



本図は右勝手(R)を示す | 右勝手(R)ホルダには、右勝手(R)チップが適合します

ホルダ寸法

型番	在庫	寸法 (mm)								部品		適合チップ ● E12, E14
		R	H	B	LH	HF	HBKW	LF	WF	クランプ スクリュー	レンチ	
KTKFR 1216JX-12-Y 1616JX-12-Y	●	12	16	20	12	15	120	16	SB-4590TRWN	FT-10	TKF12R... TKFB12R...	
	●	16		25	16	11						

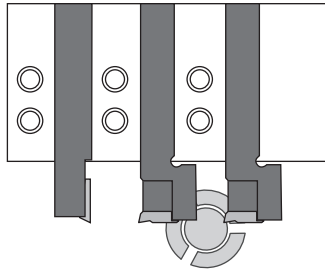
LU: ホルダ面から刃先までの距離を示します。

●: 標準在庫

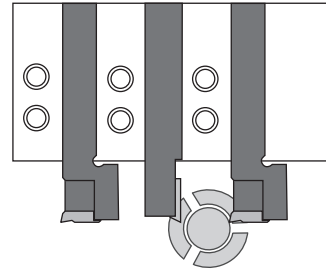
Y軸用ホルダ使用上の注意事項

Y軸用ホルダの干渉を防止するため、並べてのご使用はお控えください (ご使用は2本まで)

干渉あり

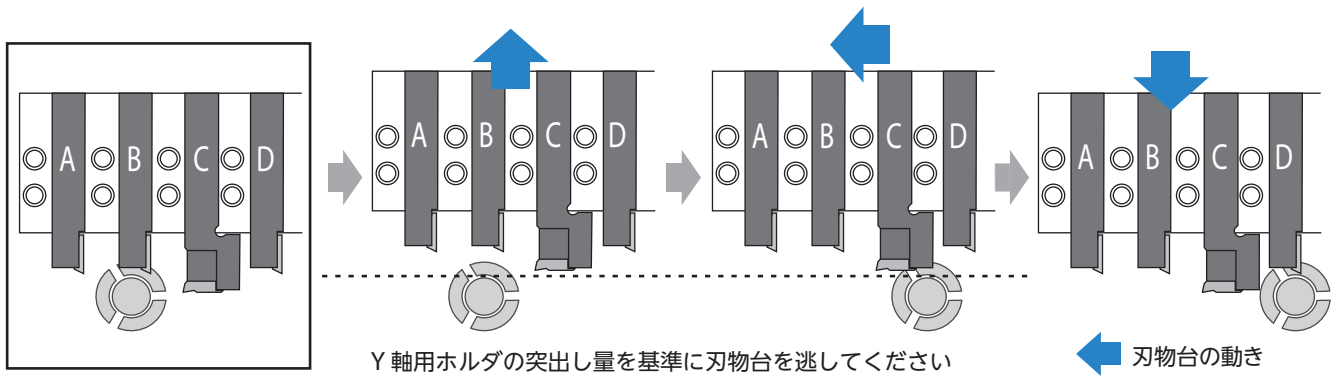


干渉なし



通常のホルダを挟んで装着してください

ツール交換時は、Y軸用ホルダの刃先を基準に後退位置を設定してください (ツールB からD へ交換する場合)



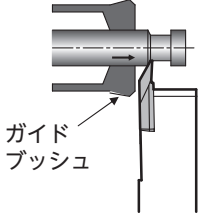
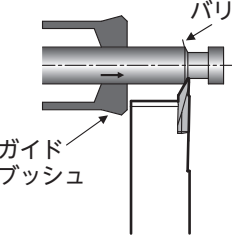
E
スモールツール

Y軸用ホルダは、組合せにより加工可能外径に制限がありますのでご注意ください

(単位: mm)

Y軸用ホルダ 突出し量	イメージ図	オーバーハング量 L			
		加工可能外径 (φ)	20	22	25
20		A	制限なし	制限なし	制限なし
		B	13.0	13.0	13.0
		C	制限なし	制限なし	制限なし
25		A	38.0	58.0	制限なし
		B	14.9	13.6	13.0
		C	45.0	60.0	制限なし

あとびき(外径)加工用ホルダ [TKFBチップ用] あとびきホルダの右勝手(R)と左勝手(L)の使い分け

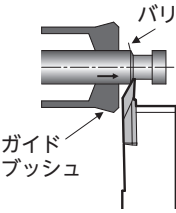
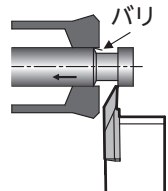
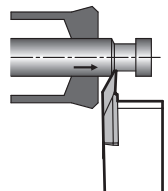
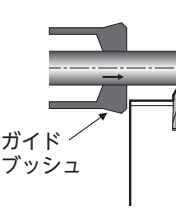
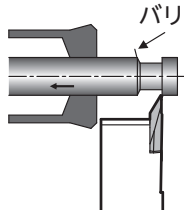
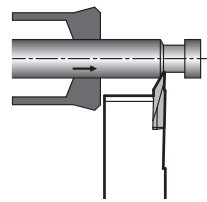
<p>右勝手(R)</p>	 <p>ガイド ブッシュ</p>	<p>ガイドブッシュに近付けた加工が可能 TKFB12R15005M はチップ刃先幅 (1.5mm) が狭いので、ガイドブッシュに近付けられる →小物加工や高精度部品加工向き</p>
<p>左勝手(L)</p>	<p>バリが発生した場合でも ガイドブッシュに戻りません</p>  <p>バリ</p> <p>ガイド ブッシュ</p>	<p>ガイドブッシュから離れて加工 ガイドブッシュとチップ間が幅広くできるので、切りくず排出が良好 →切りくず処理対策 荒加工と仕上げ (複数パス) 加工が可能 左勝手(L)の場合、角部にバリが発生してもガイドブッシュ内に戻ることなく仕上げ加工できるので、外径寸法が安定 又、かみ込みによるガイドブッシュの摩滅も防止</p>

E

スモール
ツール

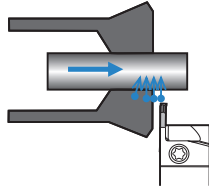
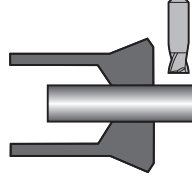
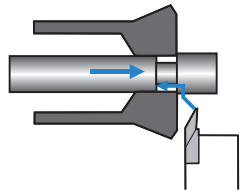
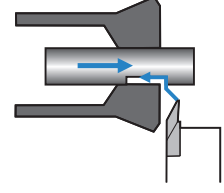
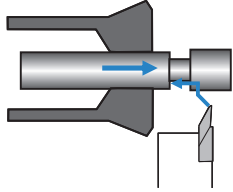
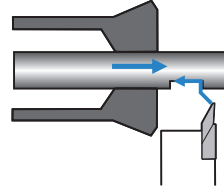
被削材(バー材)の動きと、右勝手(R)と左勝手(L)の利用方法

荒加工と仕上げ加工を行う場合

	荒加工	荒加工後の被削材の移動	仕上げ加工
<p>右勝手(R)</p>	 <p>バリ</p> <p>ガイド ブッシュ</p>	 <p>バリ</p>	
<p>左勝手(L)</p>	 <p>バリ</p> <p>ガイド ブッシュ</p>	 <p>バリ</p>	

*左勝手(L)は、仕上げ加工時、荒加工時に発生したバリがガイドブッシュ内に入らないため、製品の寸法精度が良好。

あとびき加工の切りくず処理改善

	ツールパスによる切りくず処理の改善 I	ツールパスによる切りくず処理の改善 II
荒加工・前加工	<p>●溝入れ工具を使った荒加工 (1) GMM2420-020MW (溝入れ)</p> 	<p>●前加工として、エンドミルでカットを入れる！ (1) 2FESW040-040-04 (ソリッドエンドミル)</p> 
仕上げ加工 (対策 1) 右勝手を使用	<p>(1) TKFB12R28010M (あとびき：右勝手) を使用した場合</p>  <p>メリット：仕上げ面良好 デメリット：加工長が長いと、ガイドブッシュで支持することができない。</p>	<p>(1) TKFB12R28010M (あとびき：右勝手) を使用した場合</p>  <p>メリット：1. 加工長が長くても、たわまずに加工可能 2. ねばい被削材でも切りくずを分断 デメリット：カットを入れることで、断続切削となり、欠損に注意が必要</p>
仕上げ加工 (対策 2) 左勝手を使用	<p>(2) TKFB12L28010M (あとびき：左勝手) を使用した場合</p>  <p>メリット：1. 仕上げ面良好 2. 加工部分がガイドブッシュに接触しない場合、加工精度良好 デメリット：加工長が長いと、ガイドブッシュで支持することができない。</p>	<p>(2) TKFB12L28010M (あとびき：左勝手) を使用した場合</p>  <p>メリット：1. 加工長が長くても、たわまずに加工可能 2. ねばい被削材でも切りくずを分断 3. 加工部分がガイドブッシュに接触しない場合、加工精度良好 デメリット：カットを入れることで、断続切削となり、欠損に注意が必要。</p>

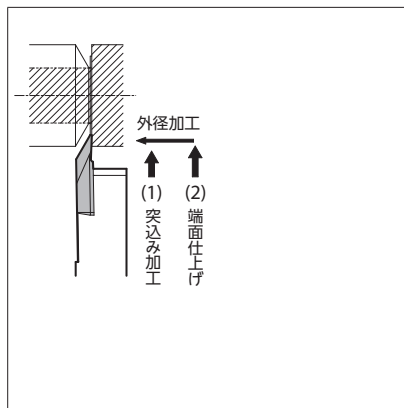
E
スマールツール

あとびき加工時の端面むしれ対策

端面側にむしれが発生した場合、下記方法で改善してください。

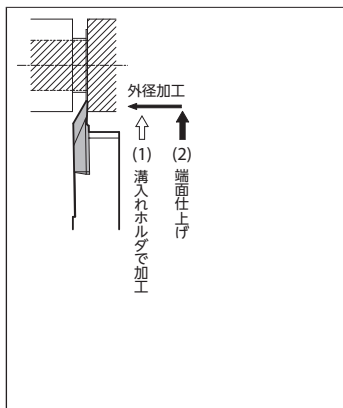
対策 1

端面側の仕上げ加工を行う

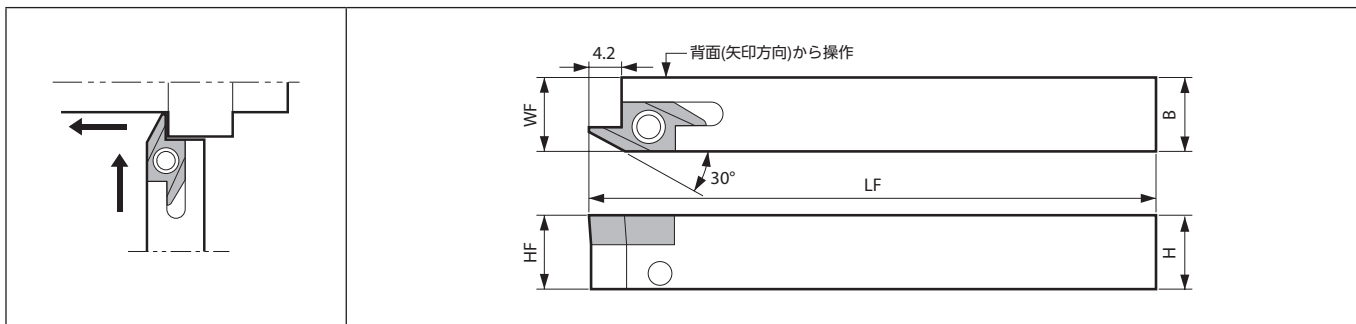


対策 2

溝入れホルダで加工後、端面側の仕上げ加工を行う



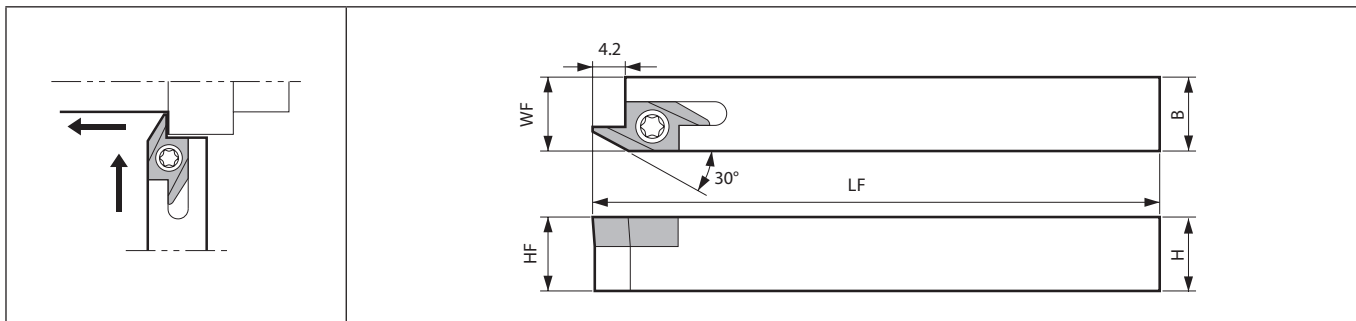
AABS-40F (あとびき, 切れ刃幅: 2.8mm, 深さ最大4mm, 背面クランプ)



ホルダ寸法

型番	在庫	寸法 (mm)						基準コーナR(RE)	部品			適合チップ ● B112
		R	H	B	HF	LF	WF		アンカー ピン	ロック スクリュー	レンチ	
AABSR 1010JX-40F	●	10	10	10			10.2	LPA-11			ABS15R40...	
1212JX-40F	●	12	12	12	120		12.2	LPA-13	HSB4X8R	FH-2		
1616JX-40F	●	16	16	16			16.2	LPA-17				

SABS-40F (あとびき, 切れ刃幅: 2.8mm, 深さ最大4mm, スクリュークランプ)

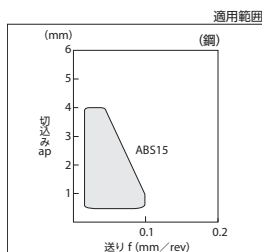


ホルダ寸法

型番	在庫	寸法 (mm)						基準コーナR(RE)	部品		適合チップ ● B112
		R	H	B	HF	LF	WF		クランプ スクリュー	レンチ	
SABSR 1010JX-40F	●	10	10	10	120		10.2	SB-3080TR	FT-10	ABS15R40...	
1212F-40F	●				85		12.2				
1212JX-40F	●	12	12	12			12.2				
1616JX-40F	●	16	16	16			16.2				
2020K-40F	●	20	20	20	125		20.2				

適合チップ

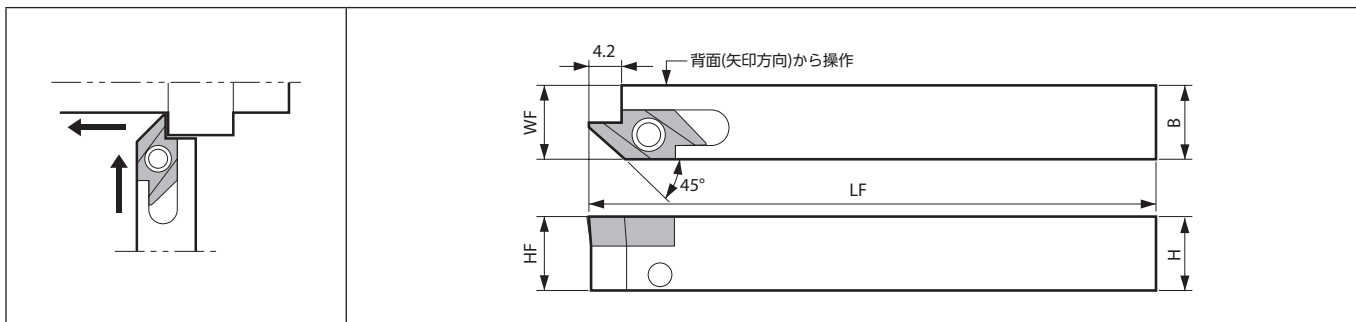
用途	あとびき
形状	
タイプ	ABS15
ページ	B112



推奨切削条件 ● E67

● : 標準在庫

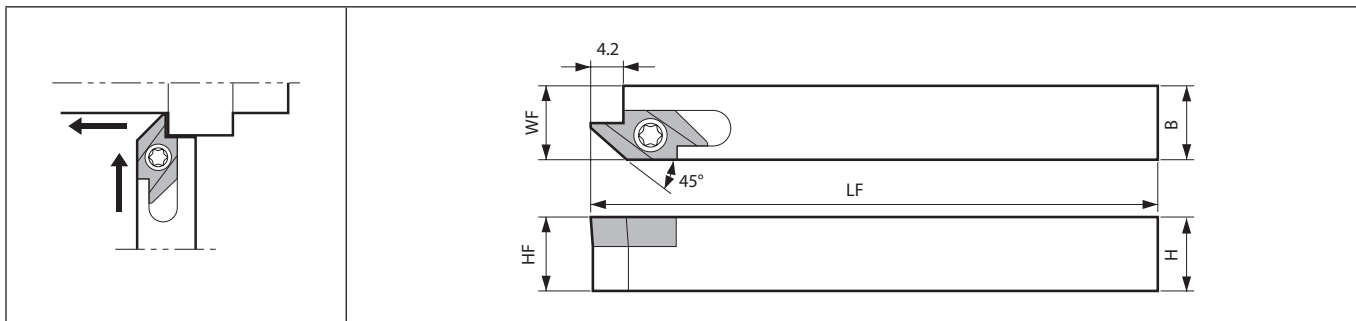
AABW-40F (あとびき, 切れ刃幅: 4.7mm, 深さ最大4mm, 背面クランプ)



ホルダ寸法

型番	在庫	寸法 (mm)						標準コーナ半径(R)(RE)	部品			適合チップ ● B112
		R	H	B	HF	LF	WF		アンカー ピン	ロック スクリュー	レンチ	
AABWR 1010JX-40F	●	10	10	10			10.2	LPA-11			ABW15R40...	
1212JX-40F	●	12	12	12	120		12.2	LPA-13	HSB4X8R	FH-2		
1616JX-40F	●	16	16	16			16.2	LPA-17				

SABW-40F (あとびき, 切れ刃幅: 4.7mm, 深さ最大4mm, スクリュークランプ)

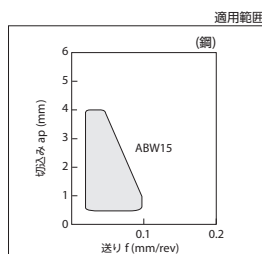


ホルダ寸法

型番	在庫	寸法 (mm)						標準コーナ半径(R)(RE)	部品		適合チップ ● B112
		R	H	B	HF	LF	WF		クランプ スクリュー	レンチ	
SABWR 1010JX-40F	●	10	10	10			10.2	SB-3080TR	FT-10	ABW15R40...	
1212JX-40F	●	12	12	12	120		12.2				
1616JX-40F	●	16	16	16			16.2				
2020K-40F	●	20	20	20	125		20.2				

適合チップ

用途	あとびき
形状	
タイプ	ABW15
ページ	B112

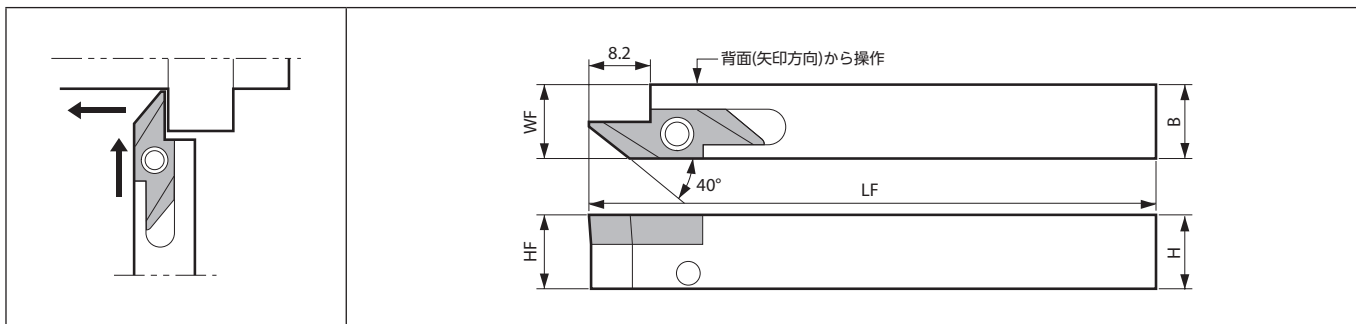


推奨切削条件 ● E67

●: 標準在庫



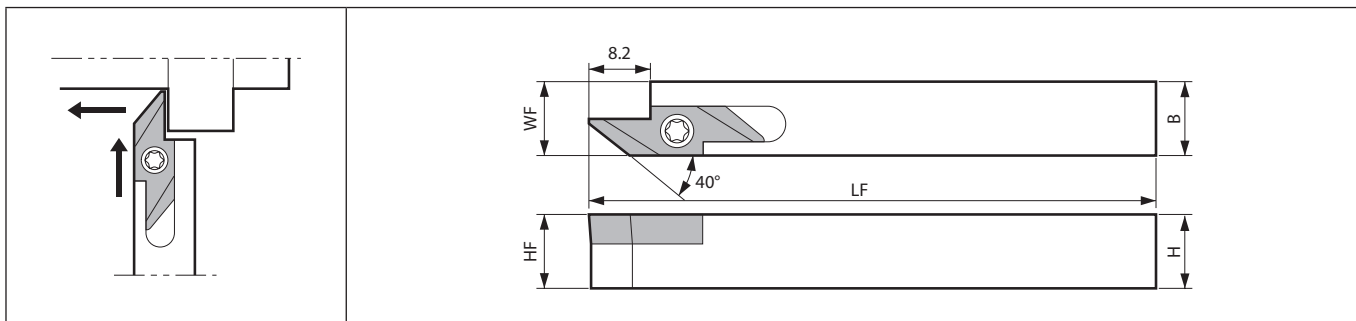
AABW-50F (あとびき, 切れ刃幅 : 4.7mm, 1パス最大5mm, 背面クランプ)



ホルダ寸法

型番	在庫	寸法 (mm)						基準コーナR(RE)	部品			適合チップ ● B112
		R	H	B	HF	LF	WF		アンカー ピン	ロック スクリュー	レンチ	
AABWR 1010JX-50F	●	10	10	10			10.2	LPA-11			ABW23R50...	
1212JX-50F	●	12	12	12	120	12.2	0.15	LPA-13	HSB4X8R	FH-2		
1616JX-50F	●	16	16	16		16.2		LPA-17				

SABW-50F (あとびき, 切れ刃幅 : 4.7mm, 1パス最大5mm, スクリュークランプ)

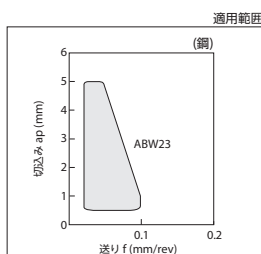


ホルダ寸法

型番	在庫	寸法 (mm)						基準コーナR(RE)	部品		適合チップ ● B112
		R	H	B	HF	LF	WF		クランプ スクリュー	レンチ	
SABWR 1010JX-50F	●	10	10	10			10.2	SB-3080TR	FT-10	ABW23R50...	
1212JX-50F	●	12	12	12	120	12.2	0.15				
1616JX-50F	●	16	16	16		16.2					
2020K-50F	●	20	20	20	125	20.2					

適合チップ

用途	あとびき
形状	
タイプ	ABW23
ページ	B112

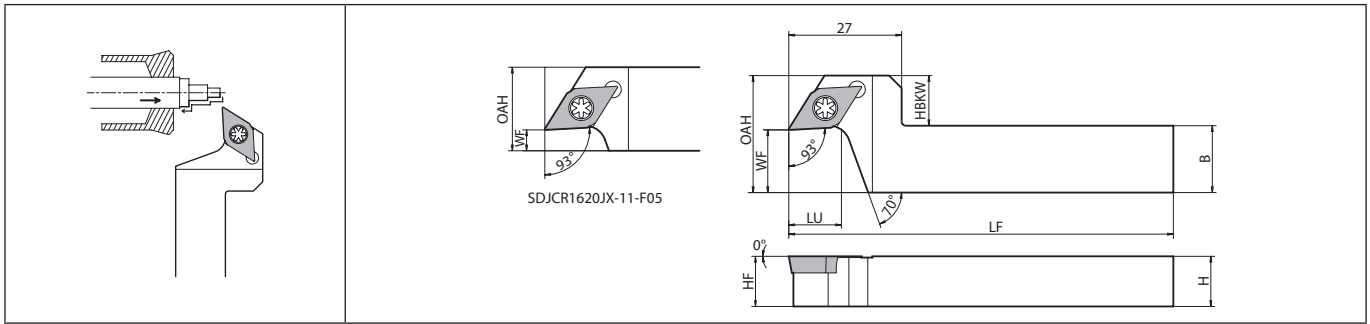


推奨切削条件 ● E67

● : 標準在庫

E
スモールツール

SDJC (外径 / 微い加工, スペースホルダ)



本図は右勝手(R)を示す

ホルダ寸法

型番	在庫	寸法 (mm)									部品		適合チップ	
		R	H	B	OAH	HF	HBKW	LF	LU	WF	基準 ナメ(R)	クランプ スクリュー		レンチ
SDJCR 1216JX-11-F05 1216JX-11-F15 1620JX-11-F05 1620JX-11-F15	● ● ● ●	12 16	16 20	18 20 28	12 16	2 12 -	120	12.6	5 15 5 15	0.2	SB-4085TR	FT-15	DC□T11T3... DC□W11T3... DC□X11T3...	

WPブレードをご使用の際は、刃先位置もしくは加工プログラムの補正が必要となります。 R36, R37

適合チップ

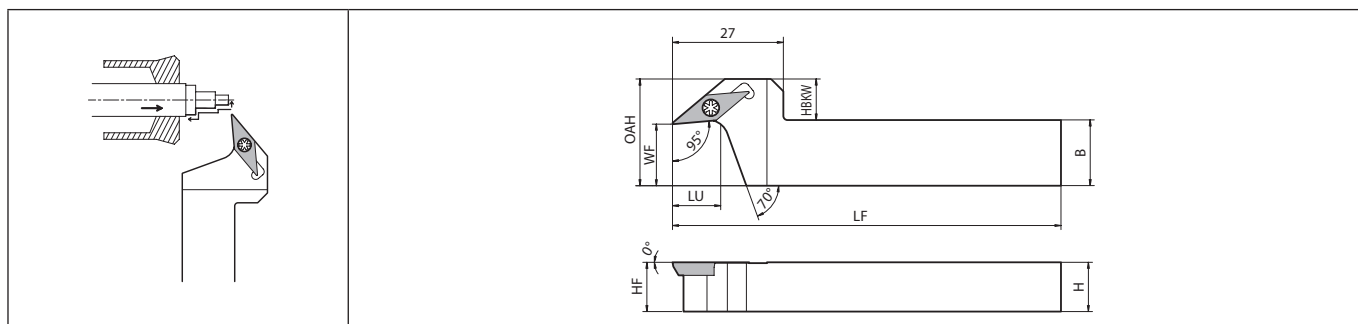
用途	微小切込み	仕上げ	仕上げ	仕上げ	仕上げ	仕上げ~中	仕上げ	仕上げ
形状								
ブレード	CF	GF	SKS	SK	CK	GQ	WP	W-L-WP
ページ	B68	B68	B68	B68	B68	B69	B69	B69
用途	仕上げ	仕上げ	仕上げ~中	仕上げ~中	中切削	中切削	仕上げ	仕上げ
形状								
ブレード	PP	GP	GK	HQ	全周	MF	W-L-F	W-L-FSF
ページ	B69	B69	B70	B70	B70	B70	B72, B73	B72
用途	低送り	低送り	低送り	低送り	軟鋼 仕上げ	軟鋼 仕上げ~中	ステンレス鋼 / 耐熱合金	鋳鉄
形状								
ブレード	W-L-U	W-L-USF	W-L-J	W-L-JSF	XP	XQ	MQ	ブレードなし
ページ	B74~B76	B74	B77	B76	B71	B71	B71	B78
用途	アルミ・非鉄	アルミ・非鉄	アルミ・非鉄	アルミ・非鉄	アルミ・非鉄	高硬度材		
形状								
ブレード	AP	W-L-A3	AH	ダイヤモンド	APD	CBN		
ページ	B78	B78	B78	C42	C42	C22		

推奨切削条件 E65, E66

●: 標準在庫

E
スモールツール



SVLP (外径 / 微い加工, スペースホルダ)



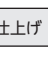



本図は右勝手(R)を示す

E

ホルダ寸法

型番	在庫	寸法 (mm)									部品		適合チップ	
		R	H	B	OAH	HF	HBKW	LF	LU	WF	基準コーナ半径(R)(RE)	クランプ スクリュー		レンチ
														
SVLPR 1216JX-11-F15 1620JX-11-F15	● ●	12 16	16 20	26	12 16	10 6	120	12	15	0.2	SB-2570TR	FT-8	VP□T1103...	

適合チップ

用途	微小切込み	仕上げ	仕上げ	仕上げ	仕上げ	仕上げ	低送り	低送り
形状								
ブレード	CF	GF	SKS	CK	W-L-F	W-L-FSF	W-L-U	W-L-USF
ページ	B102	B102	B102	B102	B103	B103	B104	B104
用途	低送り							
形状								
ブレード	W-L-J							
ページ	B104							

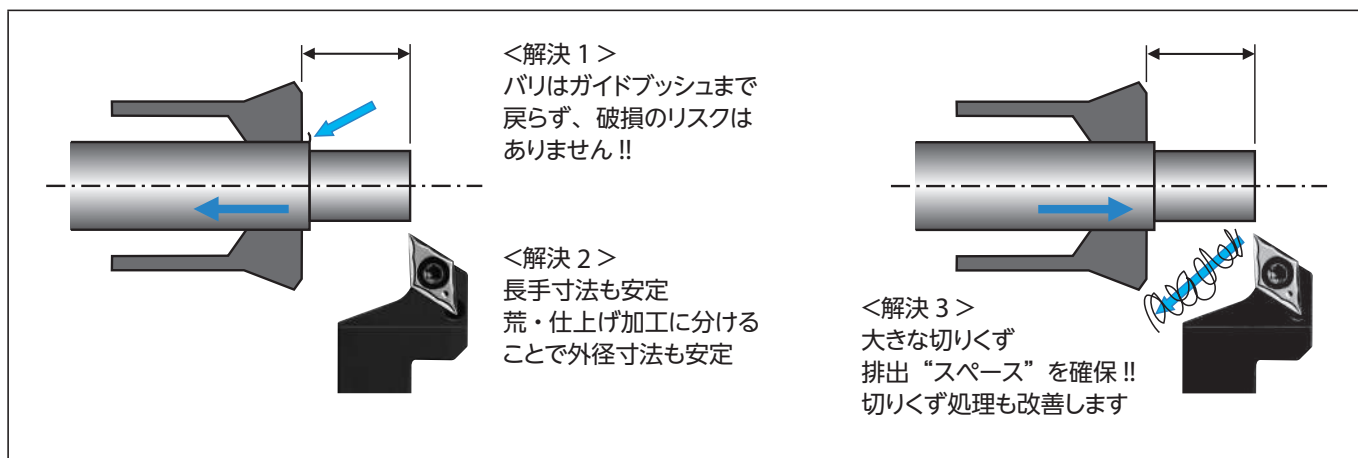
推奨切削条件  E65, E66

●: 標準在庫

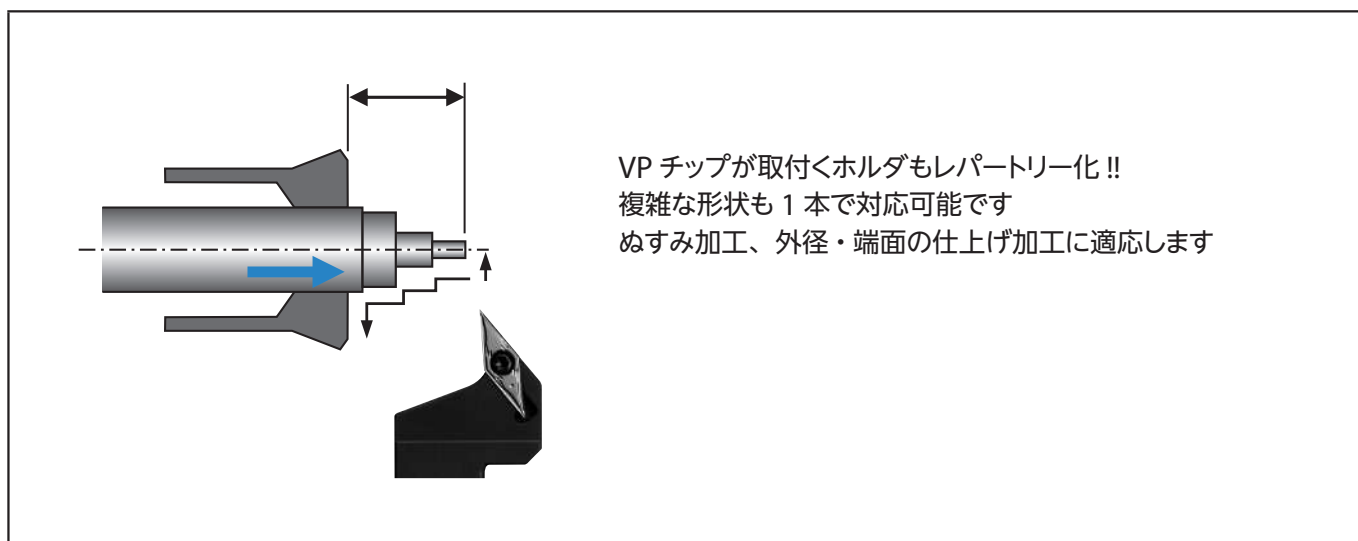


スモールツール

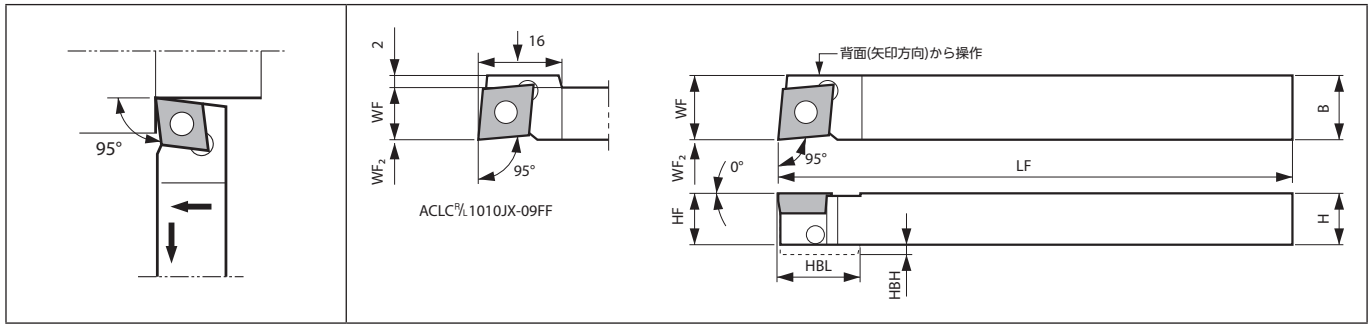
スペースホルダは荒・仕上げで複数パスの加工が可能



複雑な形状の仕上げも 1 本で OK



ACLC-FF (外径 / 端面加工, 背面クランプ, オフセットなし)



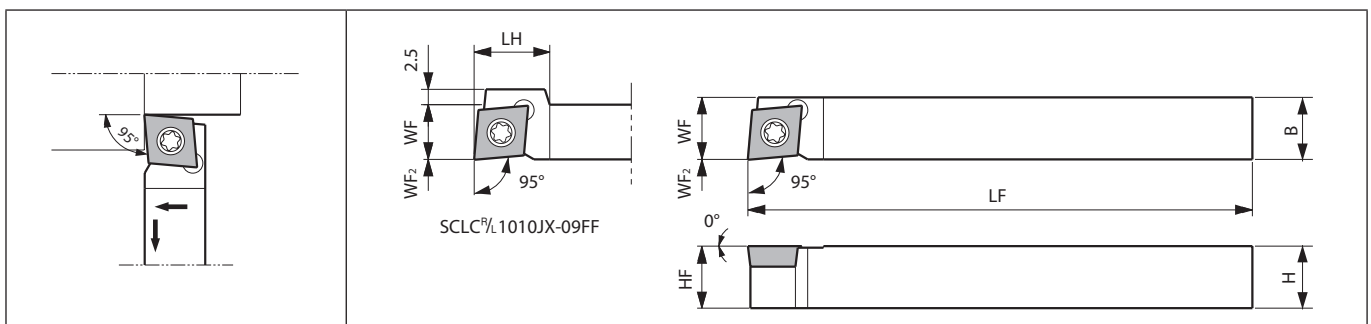
本図は右勝手(R)を示す

ホルダ寸法

型番	在庫		寸法 (mm)										基準コーナR(RE)	部品			適合チップ
														アンカーピン	ロックスクリュー	レンチ	
ACLC [°] L 1010JX-06FF	●	●	10	10	10	-	-	120	10	0	0.2	LPF-11	HSB4X8 [°] L	FH-2	CC□T0602... CC□W0602...		
ACLC [°] L 1010JX-09FF	●	●	10	10	10	2	16	-	10	0	0.2	LPF-13	HSB4X8 [°] L	FH-2	CC□T09T3... CC□W09T3...		
1212JX-09FF	●	●	12	12	12	-	-	120	12	0	0.2	LPF-17					
1616JX-09FF	●	●	16	16	16	-	-	-	16	0	0.2	LPF-17					

ロックスクリュー：右勝手(R)ホルダにはHSB4X8R、左勝手(L)ホルダにはHSB4X8Lが適合します。

SCLC-FF (外径 / 端面加工, スクリュークランプ, オフセットなし)



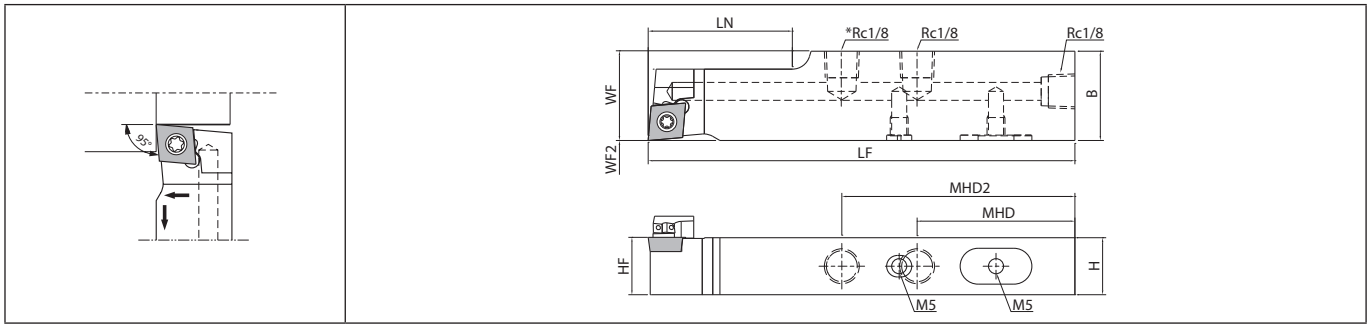
本図は右勝手(R)を示す

ホルダ寸法

型番	在庫		寸法 (mm)										基準コーナR(RE)	部品			適合チップ
														クランプスクリュー	レンチ	レンチ	
SCLC [°] L 0808F-06FF	●	●	8	8	-	8	85	8	0	0.2	SB-2570TR	-	FT-8	CC□T0602... CC□W0602...			
1010JX-06FF	●	●	10	10	-	10	120	10	0	0.2	SB-2570TR	-	FT-8	CC□T0602... CC□W0602...			
SCLC [°] L 1010JX-09FF	●	●	10	10	15	10	120	10	0	0.2	SB-4085TR	FT-15	-	CC□T09T3... CC□W09T3...			
1212F-09FF	●	●	12	12	-	12	85	12	0	0.2	SB-4085TR	FT-15	-	CC□T09T3... CC□W09T3...			
1212JX-09FF	●	●	12	12	-	12	120	12	0	0.2	SB-4085TR	FT-15	-	CC□T09T3... CC□W09T3...			
1616JX-09FF	●	●	16	16	-	16	120	16	0	0.2	SB-4085TR	FT-15	-	CC□T09T3... CC□W09T3...			
2020JX-09FF	●	●	20	20	-	20	120	20	0	0.2	SB-4085TR	FT-15	-	CC□T09T3... CC□W09T3...			

●：標準在庫

SCLC-FFJCTM (外径 / 端面加工, スクリュークランプ, オフセットなし, クーラントホルダ)



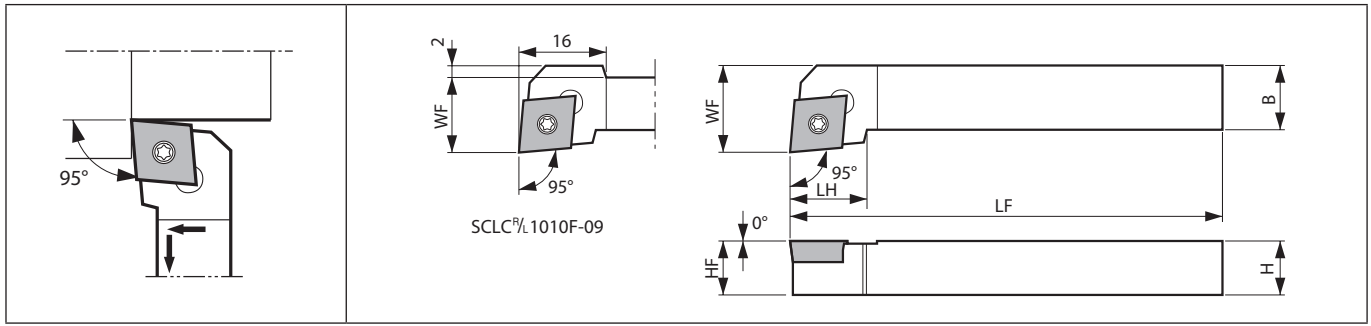
ホルダ寸法

型番	在庫	寸法 (mm)										標準コーナR(RE)	クーラントホルダ	部品				適合チップ	
		R	H	B	MHD	MHD2	HF	LF	LN	WF	WF2			プラグ1	プラグ2	クランプ スクリュー	レンチ		
		SCLCR 1218JX-09FFJCTM	●	12	18	54	-	12		28	18					0	0.2		Yes
1625JX-09FFJCTM	●	16		25	44	65	16	120		40	25								
2025JX-09FFJCTM	●	20					20												

配管部品は、H16, H17をご参照ください。

E
スモール
ツール

SCLC (外径 / 端面加工, スクリュークランプ)



本図は右勝手(R)を示す

ホルダ寸法

型番	在庫		寸法 (mm)								基準コーナ(R)(RE)	部品				適合チップ
	R	L	H	B	LH	HF	LF	WF	クランプ スクリュー	レンチ		レンチ	レンチ			
SCLC% 1010F-06	●	●	10	10	9	10	80	12	0.2	SB-2570TR	-	FT-8	-	CC-T0602... CC-W0602...		
SCLC% 1010F-09	●	●	10	10	14	10	80	14	0.2	SB-4085TR	FT-15	-	-	CC-T09T3... CC-W09T3...		
1212H-09	●	●	12	12	16	12	100	16								
1616H-09	●	●	16	16	15	16	20	20								
2020K-09	●	●	20	20	20	20	125	25								
2525M-09	●	●	25	25	22	25	150	32								
SCLC% 1616H-12	●	●	16	16	20	16	100	20	0.4	SB-5090TR	-	-	LTW-20	CC-T1204...		
2020K-12	●	●	20	20	22	20	125	25								
2525M-12	●	●	25	25	25	25	150	32								

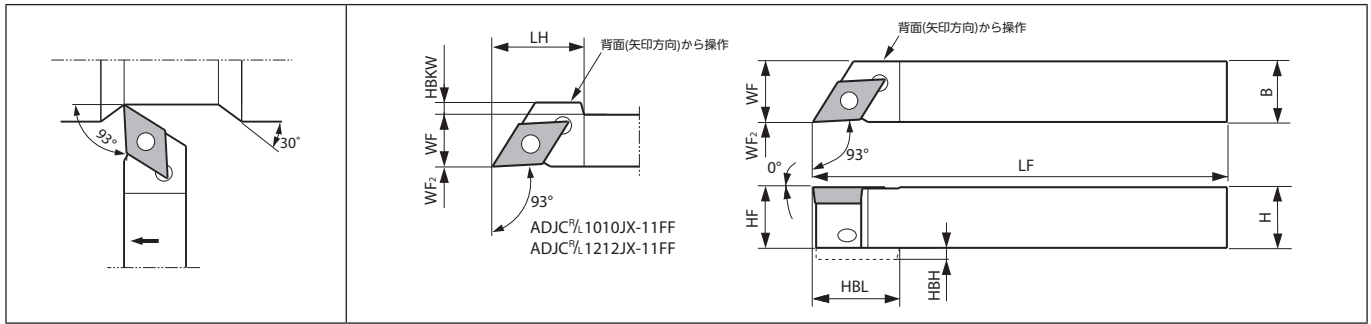
適合チップ (ACLC-FF / SCLC-FF / SCLC-FFJCTM / SCLC)

用途	仕上げ	仕上げ	仕上げ	仕上げ	仕上げ	仕上げ~中	仕上げ	仕上げ
形状								
ブレード	PF	GF	SKS	SK	CK	GQ	WP	PP
ページ	B58	B58	B59	B59	B59	B59	B60	B60
用途	仕上げ~中	仕上げ~中	中切削	中切削	低送り	低送り	ステンレス鋼 / 耐熱合金	鋳鉄
形状					%L-U chip"/>	%L-J chip"/>		
ブレード	GK	HQ	全周	MF	%L-U	%L-J	MQ	ブレードなし
ページ	B60	B60	B60	B61	B63~B65	B65	B61	B66
用途	アルミ・非鉄	アルミ・非鉄	アルミ・非鉄	アルミ・非鉄	アルミ・非鉄	アルミ・非鉄	高硬度材	
形状		%L-A3 chip"/>						
ブレード	AP	%L-A3	AH	ダイヤモンド	APD	CBN		
ページ	B66	B66	B66	C39	C40	C20		

推奨切削条件 ● E65, E66

●: 標準在庫

ADJC-FF (外径 / 微い加工, 背面クランプ, オフセットなし)



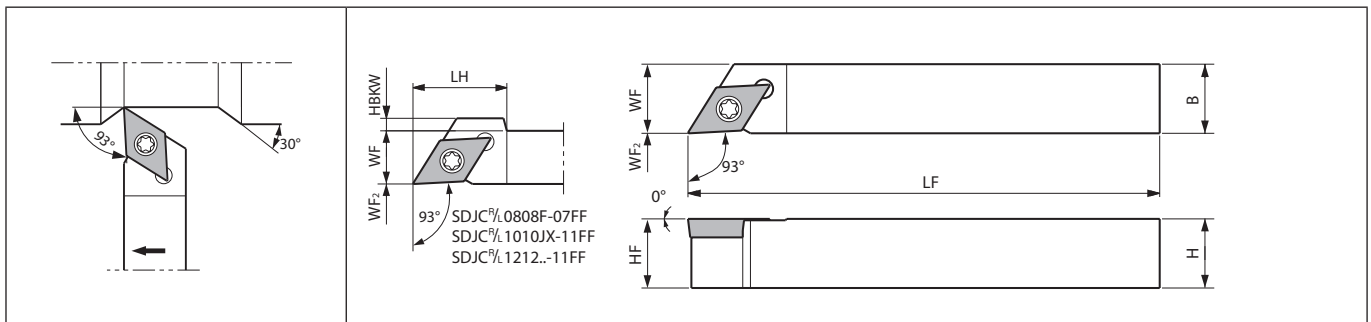
本図は右勝手(R)を示す

ホルダ寸法

型番	在庫		寸法 (mm)										標準コーナラ(R)(RE)	部品			適合チップ
	R	L	H	B	LH	HF	HBH	HBKW	HBL	LF	WF	WF2		アンカーピン	ロックスクリュー	レンチ	
ADJC% 1010JX-07FF	●	●	10	10	-	10	-	-	-	120	10	0	0.2	LPF-11	HSB4X8%	FH-2	DC□T0702... DC□W0702... DC□X0702...
ADJC% 1010JX-11FF	●	●	10	10	20	10	2	3	20	-	10	-	0.2	LPF-13	HSB4X8%	FH-2	DC□T11T3... DC□W11T3... DC□X11T3...
1212JX-11FF	●	●	12	12	-	12	-	1	-	120	12	0	LPF-17				
1616JX-11FF	●	●	16	16	-	16	-	-	-	-	16	-	LPF-17				

ロックスクリュー：右勝手(R)ホルダにはHSB4X8R、左勝手(L)ホルダにはHSB4X8Lが適合します。
 WPプレーカをご使用の際は、刃先位置もしくは加工プログラムの補正が必要となります。 R36, R37

SDJC-FF (外径 / 微い加工, スクリュークランプ, オフセットなし)



本図は右勝手(R)を示す

ホルダ寸法

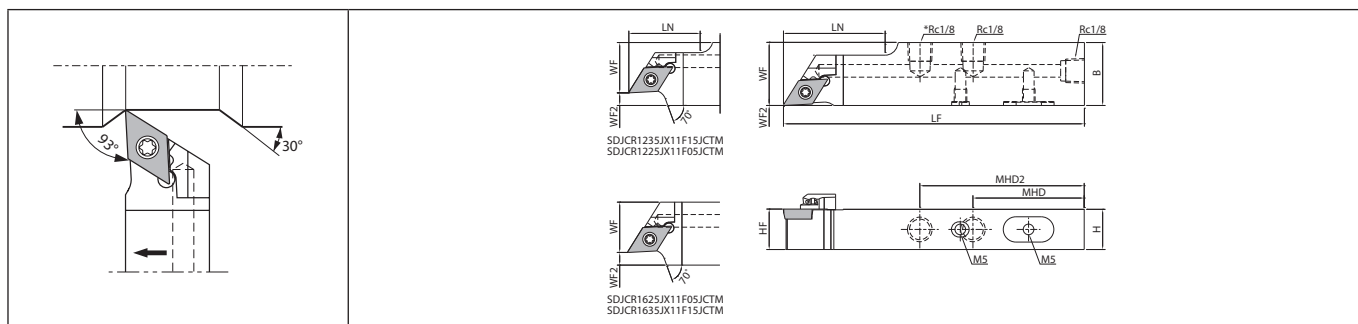
型番	在庫		寸法 (mm)										標準コーナラ(R)(RE)	部品			適合チップ
	R	L	H	B	LH	HF	HBKW	LF	WF	WF2	クランプスクリュー	レンチ		レンチ			
SDJC% 0808F-07FF	●	●	8	8	14	8	0.5	85	8	-	0	0.2	SB-2570TR	-	FT-8	DC□T0702... DC□W0702... DC□X0702...	
1010JX-07FF	●	●	10	10	-	10	-	120	10	-	-	-	-	-	-	-	
SDJC% 1010JX-11FF	●	●	10	10	20	10	3	120	10	-	0	0.2	SB-4085TR	FT-15	-	DC□T11T3... DC□W11T3... DC□X11T3...	
1212F-11FF	●	●	12	12	-	12	1	85	12	-	-	-					
1212JX-11FF	●	●	12	12	-	12	-	120	12	-	-	-					
1616JX-11FF	●	●	16	16	-	16	-	120	16	-	-	-					
2020JX-11FF	●	●	20	20	-	20	-	120	20	-	-	-					

WPプレーカをご使用の際は、刃先位置もしくは加工プログラムの補正が必要となります。 R36, R37

●：標準在庫

E
スモールツール

SDJC-FFJCTM (外径 / 微い加工, スクリュークランプ, オフセットなし, クーラントホルダ)



本図は右勝手(R)を示す | SDJCR12... :2-Rc1/8

E

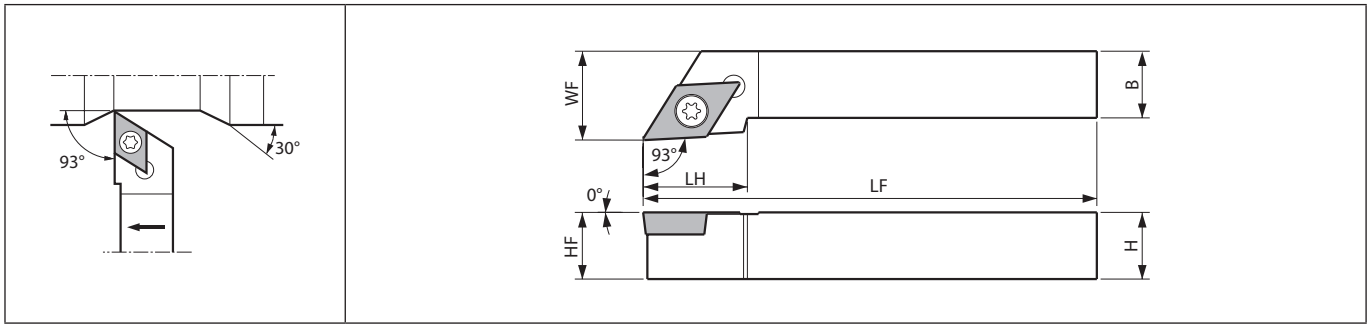
ホルダ寸法

型番	在庫	寸法 (mm)										標準コーナR(RE)	クーラントホルダ	部品				適合チップ
		R	H	B	MHD	MHD2	HF	LF	LN	WF	WF2			プラグ1	プラグ2	クランプ スクリュー	レンチ	
SDJCR 1218JX-11FFJCTM 1625JX-11FFJCTM 2025JX-11FFJCTM	●	12	18	54	-	12	120	28	18	0	0.2	Yes	GP-1	HSSX4LP	SB-4085TR	FT-15	DC□T11T3... DC□W11T3... DC□X11T3...	
	●	16	25	44	65	16	20	40	25									
	●	20																
SDJCR 1225JX11F05JCTM 1235JX11F15JCTM 1625JX11F05JCTM 1635JX11F15JCTM	●	12	25	54	-	12	120	28	5	15	0.2	Yes	GP-1	HSSX4LP	SB-4085TR	FT-15	DC□T11T3... DC□W11T3... DC□X11T3...	
	●	12	35						20	5								
	●	16	25	44	65	16				5								
	●	16	35							15								

配管部品は、H16, H17をご参照ください。

WPプレーカをご使用の際は、刃先位置もしくは加工プログラムの補正が必要となります (R36, R37)

SDJC (外径 / 微い加工, スクリュークランプ)



本図は右勝手(R)を示す

ホルダ寸法

型番	在庫		寸法 (mm)								標準コーナR(RE)	部品			適合チップ
												クランプ スクリュー	レンチ	レンチ	
	R	L	H	B	LH	HF	LF	WF							
SDJC ^φ /L 1010F-07	●	●	10	10	12	10	80	12	0.2	SB-2570TR	-	FT-8	DC□T0702... DC□W0702... DC□X0702...		
SDJC ^φ /L 1010F-11	●	●	10	10	18	10	80	12	0.2	SB-4085TR	FT-15	-	DC□T11T3... DC□W11T3... DC□X11T3...		
1212H-11	●	●	12	12		12	100	16							
1616H-11	●	●	16	16		16	125	20							
2020K-11	●	●	20	20		20	150	25							
2525M-11	●	●	25	25	23	25	150	32							

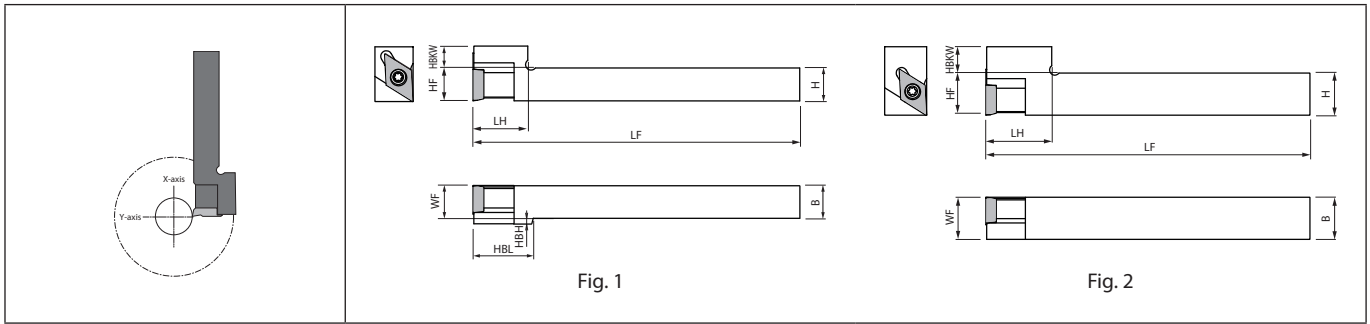
WPプレーカをご使用の際は、刃先位置もしくは加工プログラムの補正が必要となります Ⓡ R36, R37



E

スモール
ツール

SDJC-FF-Y (外径 / 微加工, スクリュークランプ, Y軸用ホルダ)



本図は右勝手(R)を示す | 勝手付きチップ使用の場合、右勝手(R)チップが適合します

ホルダ寸法

型番	在庫	寸法 (mm)										Fig.	部品		適合チップ
		R	H	B	LH	HF	HBH	HBKW	HBL	LF	WF		クランプ スクリュー	レンチ	
SDJCR 1212JX-11FF-Y	●	12	12	20	12	2	8	22	120	12	1	No	SB-4085TR	FT-15	DC□T11T3... DC□W11T3... DC□X11T3...
1616JX-11FF-Y	●	16	16	25	16	-	10	-	-	16	2				

WPブレーカをご使用の際は、刃先位置もしくは加工プログラムの補正が必要となります 🔗 R36, R37

適合チップ (ADJC-FF / SDJC-FF / SDJC-FFJCTM / SDJC / SDJC-FF-Y)

用途	微小切込み	仕上げ	仕上げ	仕上げ	仕上げ	仕上げ~中	仕上げ	仕上げ
形状								
ブレーカ	CF	GF	SKS	SK	CK	GQ	WP	%L-WP
ページ	B68	B68	B68	B68	B68	B69	B69	B69
用途	仕上げ	仕上げ	仕上げ~中	仕上げ~中	中切削	中切削	仕上げ	仕上げ
形状								
ブレーカ	PP	GP	GK	HQ	全周	MF	%L-F	%L-FSF
ページ	B69	B69	B70	B70	B70	B70	B72, B73	B72
用途	低送り	低送り	低送り	低送り	軟鋼 仕上げ	軟鋼 仕上げ~中	ステンレス鋼 / 耐熱合金	鋳鉄
形状								
ブレーカ	%L-U	%L-USF	%L-J	%L-JSF	XP	XQ	MQ	プレーカなし
ページ	B74~B76	B74	B77	B76	B71	B71	B71	B78
用途	アルミ・非鉄	アルミ・非鉄	アルミ・非鉄	アルミ・非鉄	アルミ・非鉄	高硬度材		
形状								
ブレーカ	AP	%L-A3	AH	ダイヤモンド	APD	CBN		
ページ	B78	B78	B78	C42	C42	C22		

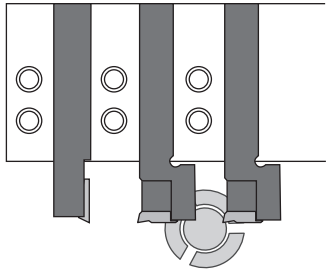
推奨切削条件 🔗 E65, E66

●: 標準在庫

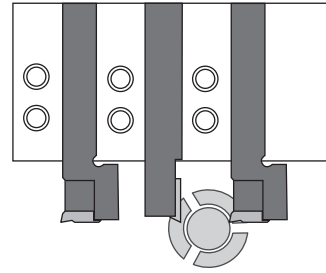
Y軸用ホルダ使用上の注意事項

Y軸用ホルダの干渉を防止するため、並べてのご使用はお控えください (ご使用は2本まで)

干渉あり

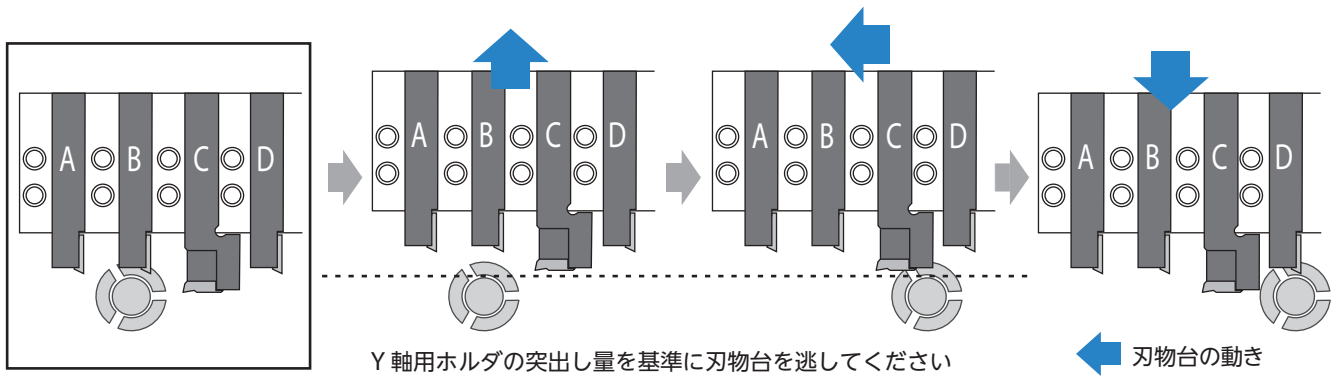


干渉なし



通常のホルダを挟んで装着してください

ツール交換時は、Y軸用ホルダの刃先を基準に後退位置を設定してください (ツールB からD へ交換する場合)

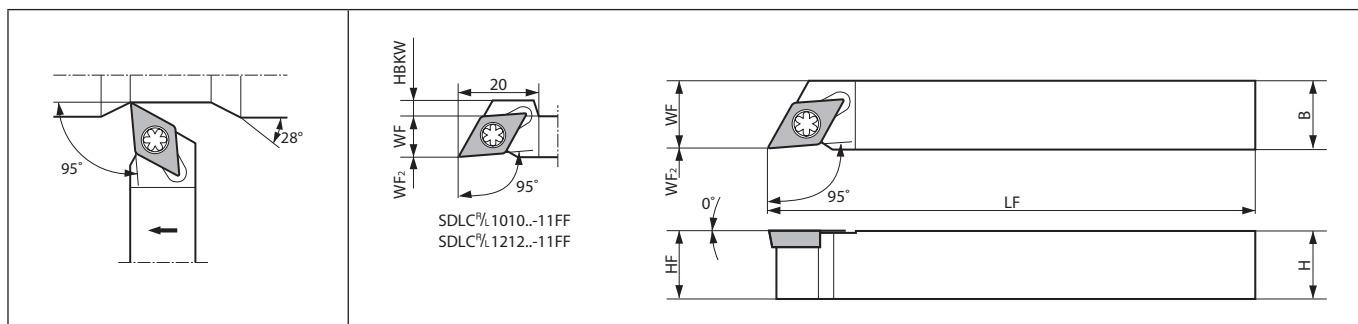


Y軸用ホルダは、組合せにより加工可能外径に制限がありますのでご注意ください

(単位: mm)

Y軸用ホルダ 突出し量	イメージ図	オーバーハング量 L			
		加工可能外径 (φ)	20	22	25
20		A	制限なし	制限なし	制限なし
		B	13.0	13.0	13.0
		C	制限なし	制限なし	制限なし
25		A	38.0	58.0	制限なし
		B	14.9	13.6	13.0
		C	45.0	60.0	制限なし

SDLC-FF (外径 / 倣い加工, スクリュークランプ, オフセットなし)

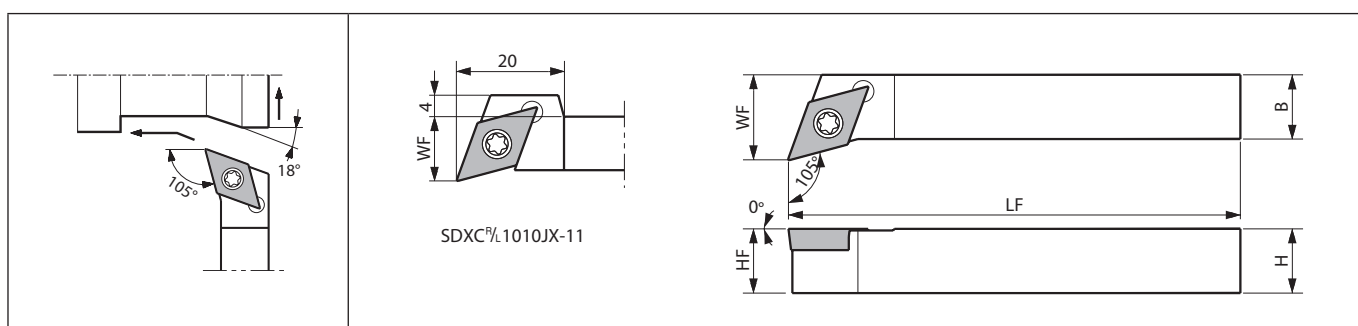


本図は右勝手(R)を示す

ホルダ寸法

型番	在庫		寸法 (mm)							標準コーナー(R)(RE)	部品			適合チップ
	R	L	H	B	HF	HBKW	LF	WF	WF2		クランプ スクリュー	レンチ	レンチ	
SDLC [®] /L 1010JX-07FF 1212F-07FF 1212JX-07FF 1616JX-07FF	●	●	10	10	10	-	120	10	0	0.2	SB-2570TR	-	FT-8	DC□T0702... DC□W0702...
	●	●	12	12	12	-	85	12						
	●	●	12	12	12	-	120	12						
	●	●	16	16	16	-	120	16						
SDLC [®] /L 1010F-11FF 1010JX-11FF 1212F-11FF 1212JX-11FF 1616H-11FF 1616JX-11FF	●	●	10	10	10	4	80	10	0	0.2	SB-4085TR	FT-15	-	DC□T11T3... DC□W11T3...
	●	●	10	10	10	4	120	10						
	●	●	12	12	12	2	85	12						
	●	●	12	12	12	2	120	12						
	●	●	16	16	16	-	100	16						
	●	●	16	16	16	-	120	16						

SDXC (外径 / 端面 / 倣い加工, スクリュークランプ)



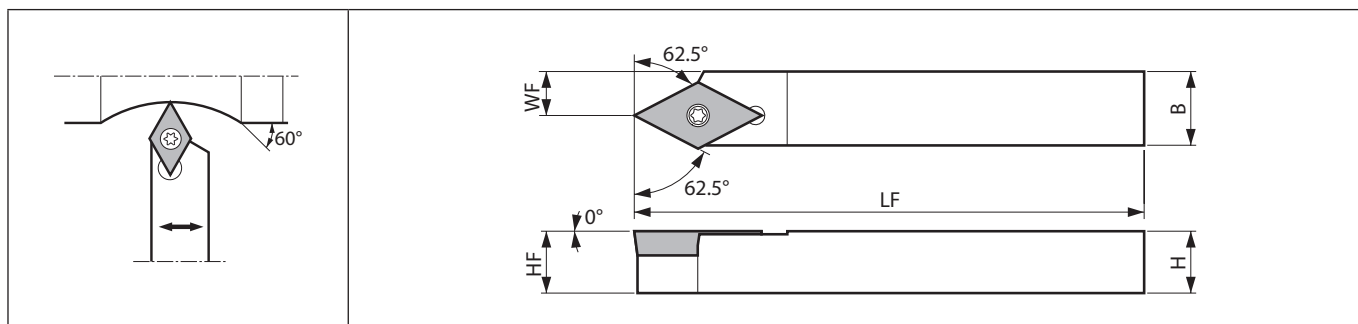
本図は右勝手(R)を示す

ホルダ寸法

型番	在庫		寸法 (mm)							標準コーナー(R)(RE)	部品			適合チップ
	R	L	H	B	HF	LF	WF	WF2	クランプ スクリュー		レンチ	レンチ		
SDXC [®] /L 1010JX-07	●	●	10	10	10	120	12	0.2	SB-2570TR	-	FT-8	DC□T0702... DC□W0702...		
SDXC [®] /L 1010JX-11 1212JX-11 1616JX-11	●	●	10	10	10	12	0.2	SB-4085TR	FT-15	-	DC□T11T3... DC□W11T3...			
	●	●	12	12	12	120						16		
	●	●	16	16	16	20						16		



●: 標準在庫

SDNC-F (外径 / 微い加工, スクリュークランプ)



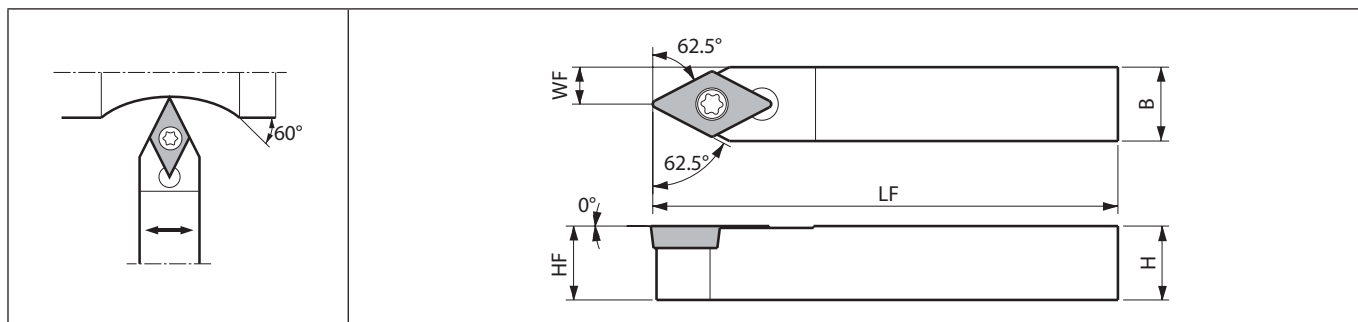
本図は右勝手(R)を示す

ホルダ寸法


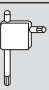

型番	在庫		寸法 (mm)					標準コーナR(RE)	部品		適合チップ
									クランプ スクリュー	レンチ	
	R	L	H	B	HF	LF	WF				
SDNC [●] L 1010JX-07F	●	●	10	10	10	120	7	0.2	SB-2570TR	FT-8	DC□T0702... DC□W0702...

E
スモールツール

SDNC (外径 / 微い加工, スクリュークランプ)




ホルダ寸法

型番	在庫		寸法 (mm)					標準コーナR(RE)	部品			適合チップ
									クランプ スクリュー	レンチ	レンチ	
	N	H	B	HF	LF	WF						
SDNCN 0808F-07	●	8	8	8	85	4	0.2	SB-2570TR	-	FT-8	DC□T0702... DC□W0702...	
1010JX-07	●	10	10	10	120	5						
1212JX-07	●	12	12	12	120	6						
SDNCN 1010F-11	●	10	10	10	80	5	0.2	SB-4085TR	FT-15	-	DC□T11T3... DC□W11T3...	
1010JX-11	●				120							
1212F-11	●	12	12	12	85	6						
1212JX-11	●				120							
1616H-11	●	16	16	16	100	8						
1616JX-11	●				120							

●: 標準在庫

適合チップ (SDLC-FF / SDXC / SDNC-F / SDNC)

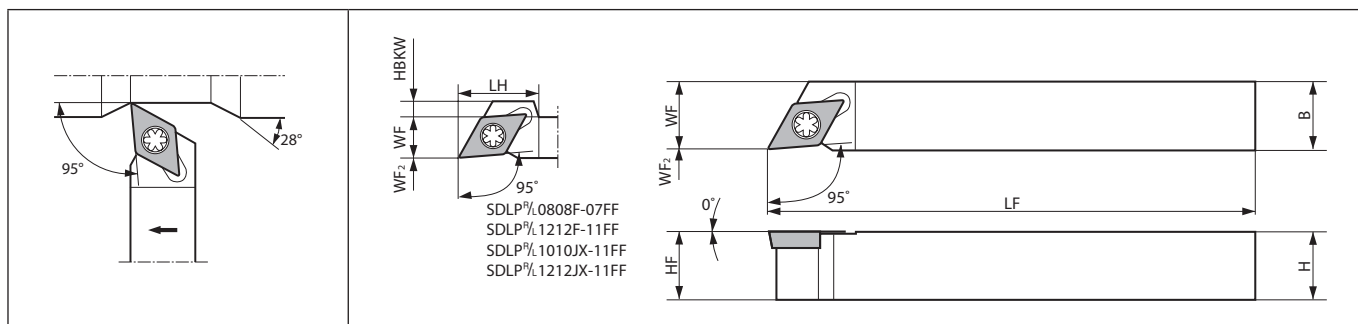
用途	微小切込み	仕上げ	仕上げ	仕上げ	仕上げ	仕上げ~中	仕上げ	仕上げ
形状								
ブレード	CF	GF	SKS	SK	CK	GQ	PP	GP
ページ	B68	B68	B68	B68	B68	B69	B69	B69
用途	仕上げ~中	仕上げ~中	中切削	中切削	仕上げ	仕上げ	低送り	低送り
形状								
ブレード	GK	HQ	全周	MF	%F	%FSF	%U	%USF
ページ	B70	B70	B70	B70	B72, B73	B72	B74~B76	B74
用途	低送り	低送り	軟鋼 仕上げ	軟鋼 仕上げ~中	ステンレス鋼 / 耐熱合金	鋳鉄	アルミ・非鉄	アルミ・非鉄
形状								
ブレード	%J	%JSF	XP	XQ	MQ	プレーカなし	AP	%A3
ページ	B77	B76	B71	B71	B71	B78	B78	B78
用途	アルミ・非鉄	アルミ・非鉄	アルミ・非鉄	高硬度材				
形状								
ブレード	AH	ダイヤモンド	APD	CBN				
ページ	B78	C42	C42	C22				

E

スモールツール

推奨切削条件 

SDLP-FF (外径 / 微い加工, スクリュークランプ, オフセットなし)



本図は右勝手(R)を示す

ホルダ寸法

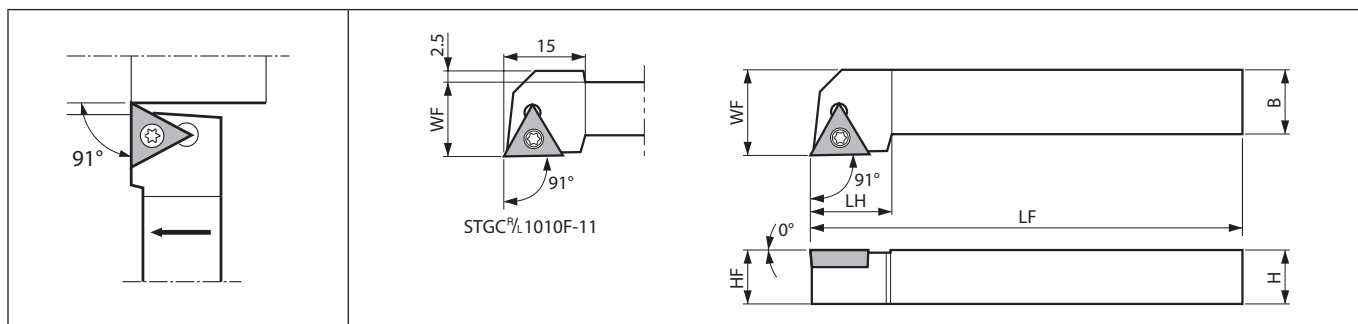
型番	在庫		寸法 (mm)										部品			適合チップ
	R	L	H	B	LH	HF	HBKW	LF	WF	WF2	標準コート(R)	クランプ	レンチ	レンチ		
												スクリュー				
SDLP%L 0808F-07FF 1010JX-07FF	●	●	8	8	14	8	0.5	85	8	0	0.2	SB-2570TR	-	FT-8	DPET0702...	
SDLP%L 1010JX-11FF 1212JX-11FF 1616JX-11FF	●	●	10	10	20	10	4		10			SB-4085TR	FT-15	-	DPET11T3...	

適合チップ

用途	仕上げ	低送り
形状		
プレーカ	%L-FSF	%L-USF
ページ	B79	B79

推奨切削条件 ● E65, E66



STGC (外径加工, スクリュークランプ)







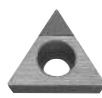
本図は右勝手(R)を示す

E

ホルダ寸法

型番	在庫		寸法 (mm)							標準コーナー(R)(RE)	部品		適合チップ
											クランプ スクリュー	レンチ	
	R	L	H	B	LH	HF	LF	WF					
STGC%/ 0808E-08 1010F-08	●		8	8	12	8	70	10	0.2	SB-2050TR	FT-6	TC/T0802... TC/W0802...	
	●	●	10	10		10	80	12					
STGC%/ 1010F-11 1212H-11 1616H-11 2020K-11 2525M-11	●	●	10	10	15	10	80	14	0.4	SB-2570TR	FT-8	TC/T1103... TC/W1103...	
	●	●	12	12		12	100	16					
	●	●	16	16		16	20	20					
	●	●	20	20		20	125	25					
	●	●	25	25		20	25	150					32

適合チップ

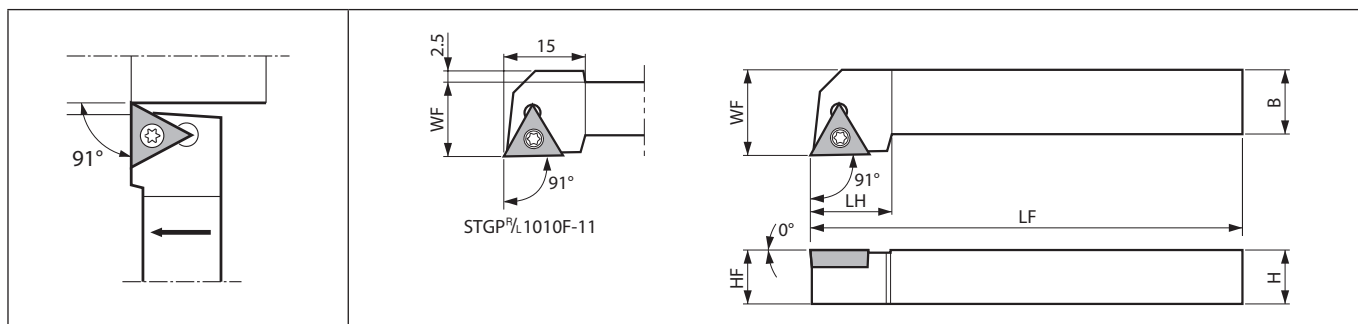
用途	低送り	低送り	鋳鉄	アルミ・非鉄	アルミ・非鉄
形状					
ブレーカ	%-U	%-USF	ブレーカなし	%-A3	ダイヤモンド
ページ	B86	B85	B87	B87	C45

推奨切削条件 ● E65, E66

●: 標準在庫

スモール
ツール

STGP (外径加工, スクリュークランプ)



本図は右勝手(R)を示す

ホルダ寸法

型番	在庫		寸法 (mm)							標準コーナー(R)(RE)	部品		適合チップ
											クランプ スクリュー	レンチ	
	R	L	H	B	LH	HF	LF	WF					
STGPR 0808E-08	●		8	8	12	8	70	10	0.2	SB-2050TR	FT-6	TP□B0802..., TP□H0802... TP□T0802...	
STGP%/L 1010F-11	●	●	10	10	15	10	80	14	0.2	SB-3080TR	FT-10	TP□B1103... TP□H1103... TP□T1103...	
1212H-11	●	●	12	12		12	100	16					
1616H-11	●	●	16	16		16	20						

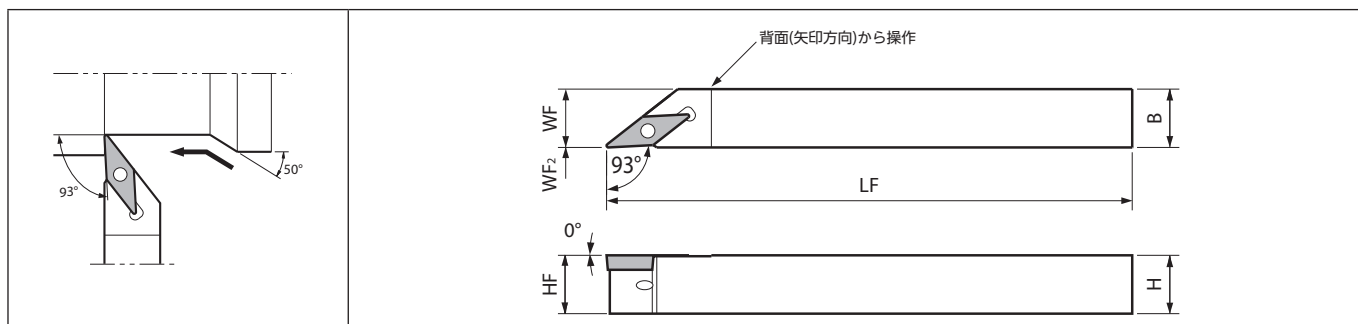
適合チップ

用途	微小切込み	仕上げ	仕上げ	仕上げ~中	仕上げ	仕上げ	低送り	中切削
形状								
ブレード	CF	PP	GP	HQ	R/L	%L-FSF	%L-USF	%L-H
ページ	B88	B88	B89	B89	B90, B91	B92	B94	B93
用途	軟鋼 仕上げ	軟鋼 仕上げ~中	鋳鉄	アルミ・非鉄	アルミ・非鉄	アルミ・非鉄	高硬度材	
形状								
ブレード	XP	XQ	ブレードなし	AP	ダイヤモンド	APD	CBN	
ページ	B89	B89	B94	B94	C46, C47	C47	C23	

推奨切削条件 ● E65, E66

スモールツールホルダ (外径)

AVJB-FF (外径 / 微加工, 背面クランプ, オフセットなし)



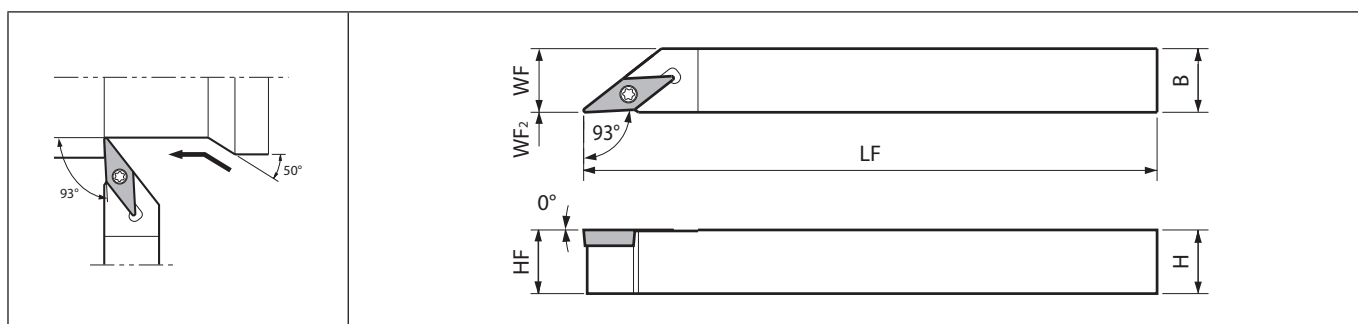
本図は右勝手(R)を示す

ホルダ寸法

型番	在庫		寸法 (mm)							基準コーナ(R)(RE)	部品			適合チップ
	R	L	H	B	HF	LF	WF	WF2	アンカー ピン		ロック スクリュー	レンチ		
	AVJB ^{9/16}	●	●	10	10	10		10			0.4	LPF-11	HSB4X8 ^{9/16}	
1212JX-11FF	●	●	12	12	12	120	12			LPF-1113				
1616JX-11FF	●	●	16	16	16		16			LPF-1117				

ロックスクリュー: 右勝手(R)ホルダにはHSB4X8R、左勝手(L)ホルダにはHSB4X8Lが適合します。

SVJB-FF (外径 / 微加工, スクリュークランプ, オフセットなし)



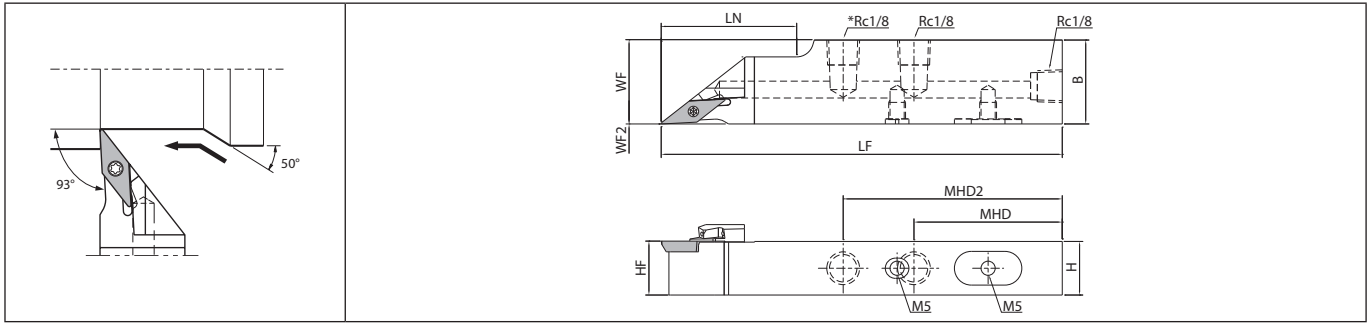
本図は右勝手(R)を示す

ホルダ寸法

型番	在庫		寸法 (mm)							基準コーナ(R)(RE)	部品		適合チップ
	R	L	H	B	HF	LF	WF	WF2	クランプ スクリュー		レンチ		
	SVJB ^{9/16}	●	●	10	10	10		10			0.4	SB-2570TR	
1212JX-11FF	●	●	12	12	12	120	12						
1616JX-11FF	●	●	16	16	16		16						
2020JX-11FF	●	●	20	20	20		20						

●: 標準在庫

SVJB-FFJCTM (外径 / 微い加工, スクリュークランプ, オフセットなし, クーラントホルダ)



本図は右勝手(R)を示す | SVJBR12...: 2-Rc1/8

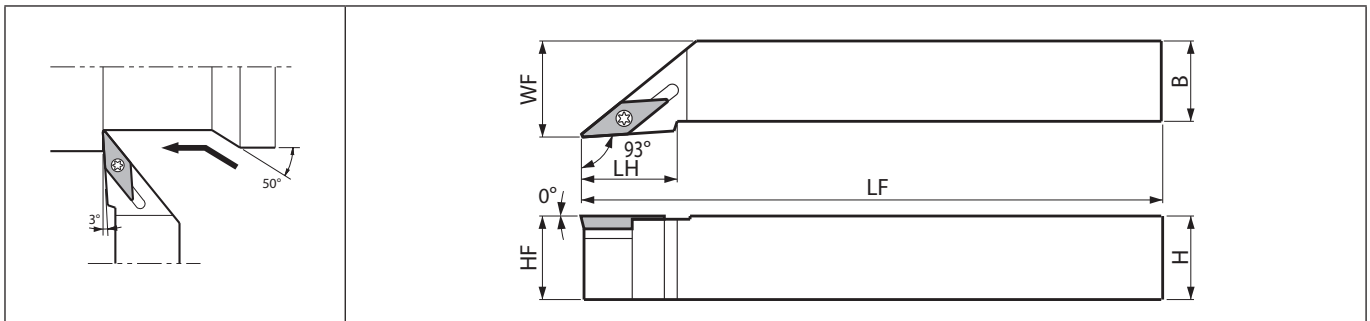
ホルダ寸法

型番	在庫	寸法 (mm)										標準コーナR(RE)	クーラントホル	部品				適合チップ	
		R	H	B	MHD	MHD2	HF	LF	LN	WF	WF2			プラグ1	プラグ2	クランプ スクリュー	レンチ		
SVJBR 1218JX-11FFJCTM	●	12	18	54	-	12		28	18			0	0.4	Yes	GP-1	HS5X4LP	SB-2570TR	FT-8	VB□T1103... VB□W1103...
1625JX-11FFJCTM	●	16				16	120												
2025JX-11FFJCTM	●	20	25	44	65	20		40	25						-				

配管部品は、H16, H17をご参照ください。

E
スモール
ツール

SVJB (外径 / 微い加工, スクリュークランプ)



本図は右勝手(R)を示す

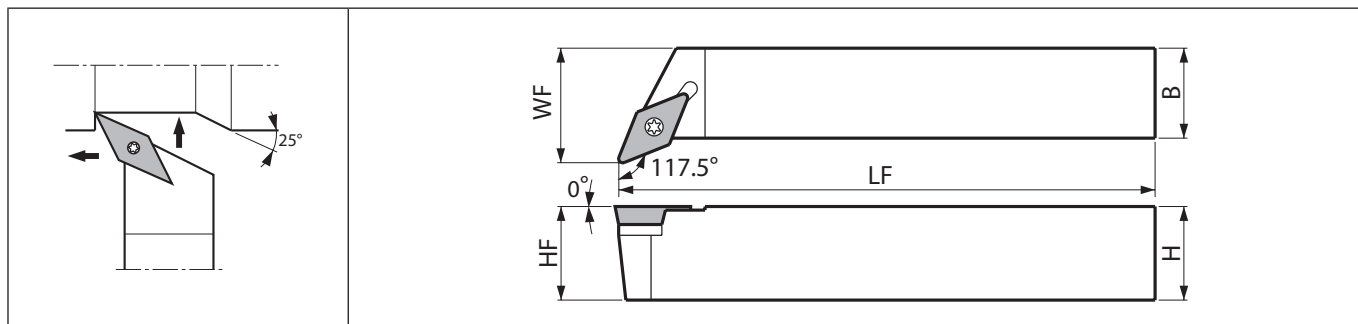
ホルダ寸法

型番	在庫	寸法 (mm)							標準コーナR(RE)	部品						適合チップ
		R	L	H	B	LH	HF	LF		WF	クランプ スクリュー	レンチ	レンチ	シート	シート 止めねじ	
SVJB [®] /L 2020K-11	●	●	20	20	30	20	125	25	0.4	SB-2570TR	-	FT-8	-	-	-	VB□T1103... VB□W1103...
2525M-11	●	●	25	25	35	25	150	32								
SVJB [®] /L 2020K-16N	●	●	20	20	30	20	125	25	0.8	SB-40125TRN	FT-15	-	SVN-32N (SVN-32S*)	SS-4N	LW-4	VB□T1604..., VB□W1604... VC□T1604...
2525M-16N	●	●	25	25		25	150	32								

コーナR(RE)=0.2, 0.4mmのチップをご使用の際は、シート (SVN-32S, 別売り) のご使用を推奨します。

●: 標準在庫

SVPB (外径 / 端面 / 倣い / ぬすみ加工, スクリュークランプ)



本図は右勝手(R)を示す

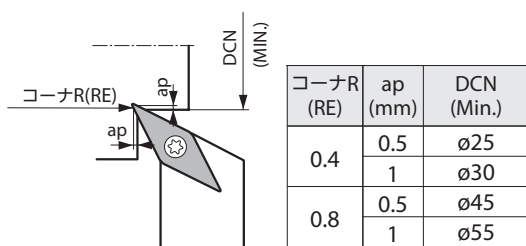
E

ホルダ寸法

型番	在庫		寸法 (mm)					標準コーナR(RE)	部品						適合チップ	
									クランプ スクリュー	レンチ	レンチ	シート	シート 止めねじ	レンチ		
SVPB%L 1010JX-11	●	●	10	10	10	14.5	0.4	SB-2570TR	-	FT-8	-	-	-	-	VB□T1103... VB□W1103...	
1212JX-11	●	●	12	12	12	120										16.5
1616JX-11	●	●	16	16	16	20.5										20.5
2020K-11	●	●	20	20	20	125										25
2525M-11	●	●	25	25	25	150										32
SVPB%L 2020K-16N	●	●	20	20	20	125	25	0.8	SB-40125TRN	FT-15	-	SVN-32N (SVN-32S*)	SS-4N	LW-4	VB□T1604..., VB□W1604... VC□T1604...	
2525M-16N	●	●	25	25	25	150	32									

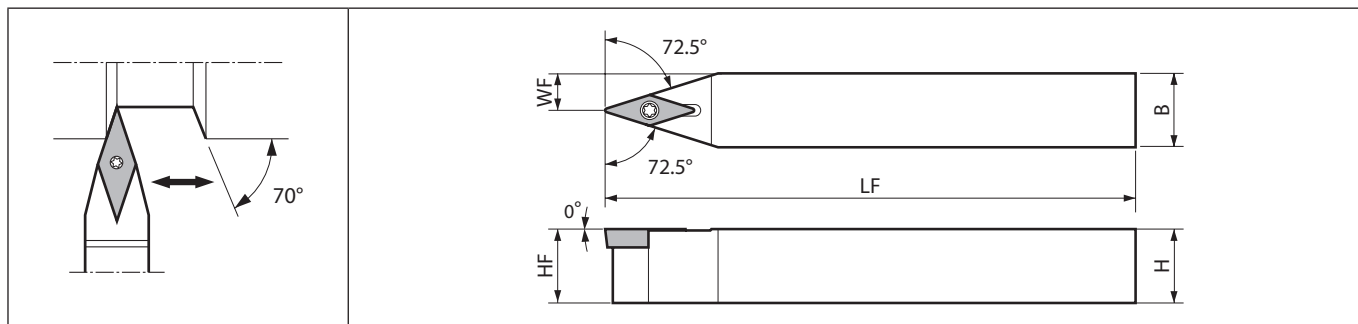
コーナR(RE)=0.2, 0.4mmのチップをご使用の際は、シート (SVN-32S, 別売り) のご使用を推奨します。

SVPBホルダのぬすみ加工径



●: 標準在庫

SVVB (外径 / 倣い加工, スクリュークランプ)



ホルダ寸法

型番	在庫	寸法 (mm)					基準コーナR(RE)	部品						適合チップ	
		N	H	B	HF	LF		WF	クランプ スクリュー	レンチ	レンチ	シート	シート 止めねじ		レンチ
		●	10	10	10	80		5	0.4	SB-2570TR	-	FT-8	-		-
●	12	12	12	85	6										
●	12	12	12	120	6										
●	16	16	16	100	8										
●	16	16	16	120	8										
●	20	20	20	125	10										
●	25	25	25	150	12.5										
●	20	20	20	125	10	0.8	SB-40125TRN	FT-15	-	SVN-32N (SVN-32S*)	SS-4N	LW-4	VB□T1604...; VB□W1604... VC□T1604...		
●	25	25	25	150	12.5										

コーナR(RE)=0.2, 0.4mmのチップをご使用の際は、シート (SVN-32S, 別売り) のご使用を推奨します。

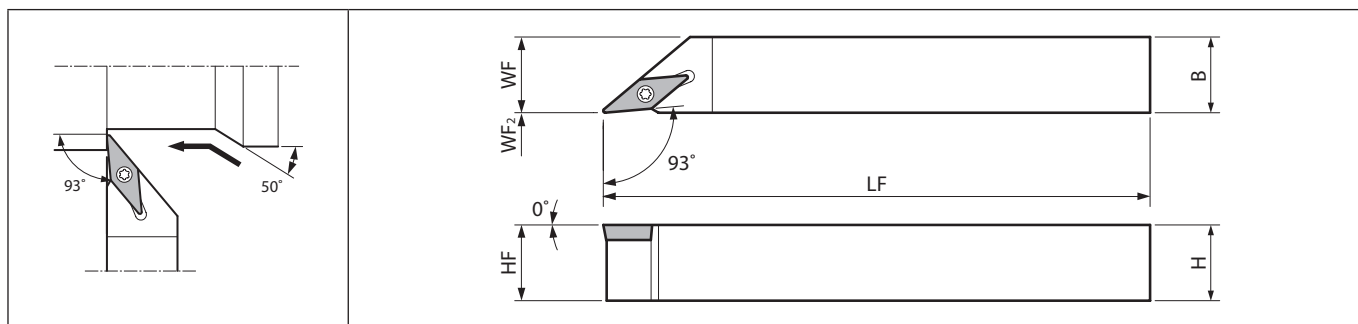
適合チップ (AVJB-FF / SVJB-FF / SVJB-FFJCTM / SVJB / SVPB / SVVB)

用途	仕上げ	仕上げ	仕上げ	仕上げ~中	仕上げ	仕上げ	仕上げ~中	アルミ・非鉄
形状								
ブレード	PP	GP	VF	HQ	%L-F	%L-FSF	%L-Y	ダイヤモンド
ページ	B97	B97	B97	B97	B98	B98	B99	C49
用途	高硬度材							
形状								
ブレード	CBN							
ページ	C26							

推奨切削条件 Ⓢ E65, E66

●: 標準在庫

SVJC-FF (外径 / 倣い加工, スクリュークランプ, オフセットなし)

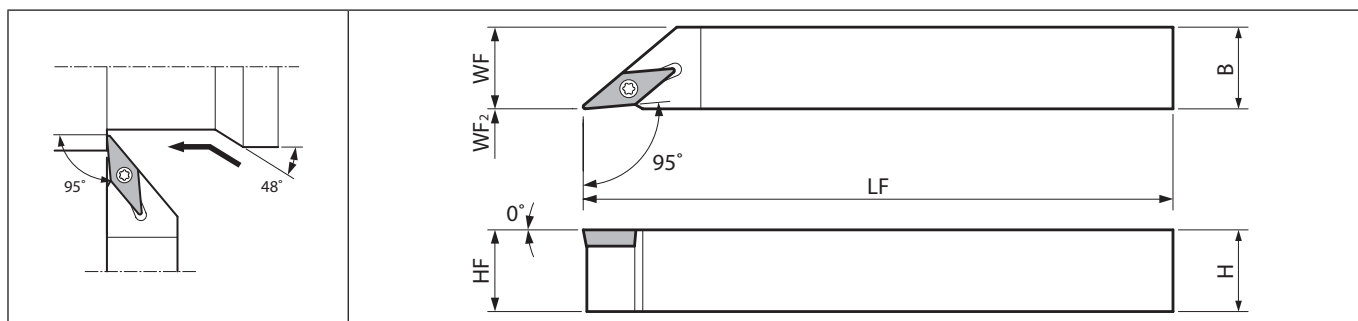


本図は右勝手(R)を示す

ホルダ寸法

型番	在庫		寸法 (mm)							基準コーナR(RE)	部品		適合チップ
	R	L	H	B	HF	LF	WF	WF2	クランプ スクリュー		レンチ		
SVJC ^φ L 1010JX-11FF	●	●	10	10	10	120	10	0	0.2	SB-2570TR	FT-8	VC□T1103...	
1212F-11FF	●	●	12	12	12	85	12						
1212JX-11FF	●	●				120	16						
1616JX-11FF	●	●	16	16	16	120	16						
2020JX-11FF	●	●	20	20	20	120	20						

SVLC-FF (外径 / 倣い加工, スクリュークランプ, オフセットなし)



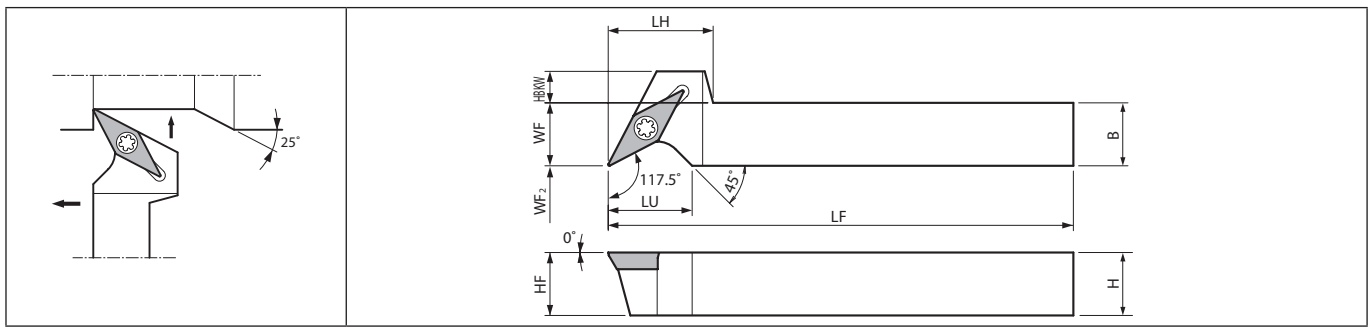
本図は右勝手(R)を示す

ホルダ寸法

型番	在庫		寸法 (mm)							基準コーナR(RE)	部品		適合チップ
	R	L	H	B	HF	LF	WF	WF2	クランプ スクリュー		レンチ		
SVLC ^φ L 1212F-11FF	●	●	12	12	12	85	12	0	0.2	SB-2570TR	FT-8	VC□T1103...	
1212JX-11FF	●	●				120	16						
1616JX-11FF	●	●				16	16						16

●: 標準在庫

SVPC-FF (外径 / 端面 / 倣い / ぬすみ加工, スクリュークランプ, オフセットなし)



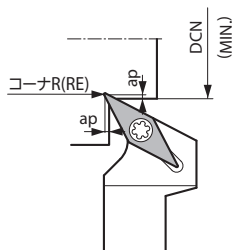
本図は右勝手(R)を示す

ホルダ寸法

型番	在庫	寸法 (mm)										部品		適合チップ	
		R	H	B	LH	HF	HBKW	LF	LU	WF	WF2	標準コーナR(RE)	クランプ スクリュー		レンチ
SVPCR 1010JX-11FF	●	10	10		10	8	120		10			0.2	SB-2570TR	FT-8	VC-T1103...
1212F-11FF	●	12	12	20	12	6	85	16	12	0					
1212JX-11FF	●	12	12		12	6	120		12						
1616JX-11FF	●	16	16		16	2	120		20	16					

E
スモールツール

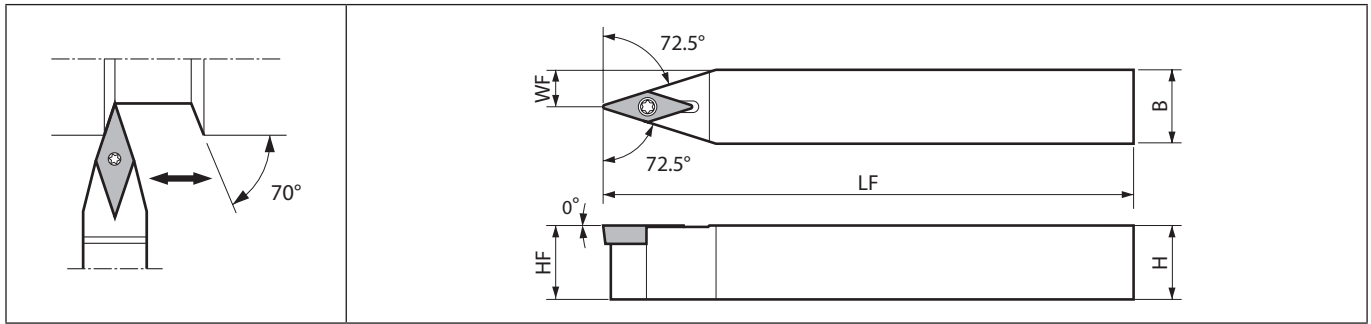
SVPC-FF ホルダのぬすみ加工径



コーナR (RE)	ap (mm)	DCN (Min.)
0.2	0.5	ø20
	0.7	ø25

●: 標準在庫



SVVC (外径 / 微い加工, スクリュークランプ)



E



ホルダ寸法

型番	在庫	寸法 (mm)					標準コーナR(RE)	部品		適合チップ	
		N	H	B	HF	LF		WF	クランプ スクリュー		レンチ
											
SVVCN 1010JX-11	●	10	10	10		5	0.2	SB-2570TR	FT-8	VC□T1103...	
1212JX-11	●	12	12	12	120	6					
1616JX-11	●	16	16	16		8					

スモール
ツール

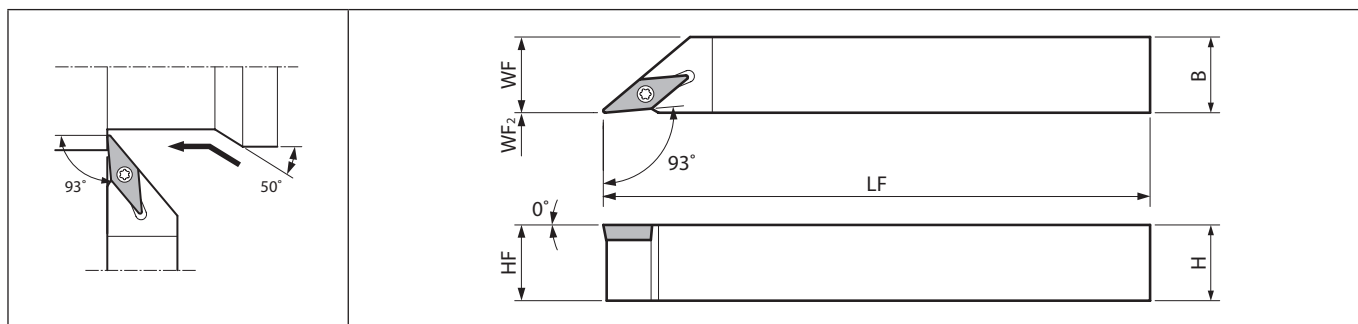
適合チップ (SVJC-FF / SVLC-FF / SVPC-FF / SVVC)

用途	微小切込み	仕上げ	仕上げ	仕上げ	仕上げ~中
形状					
ブレード	CF	GF	SKS	%-F	%-Y
ページ	B100	B100	B100	B101	B101

推奨切削条件 ● E65, E66

●: 標準在庫

SVJP-FF (外径 / 微い加工, スクリュークランプ, オフセットなし)



本図は右勝手(R)を示す

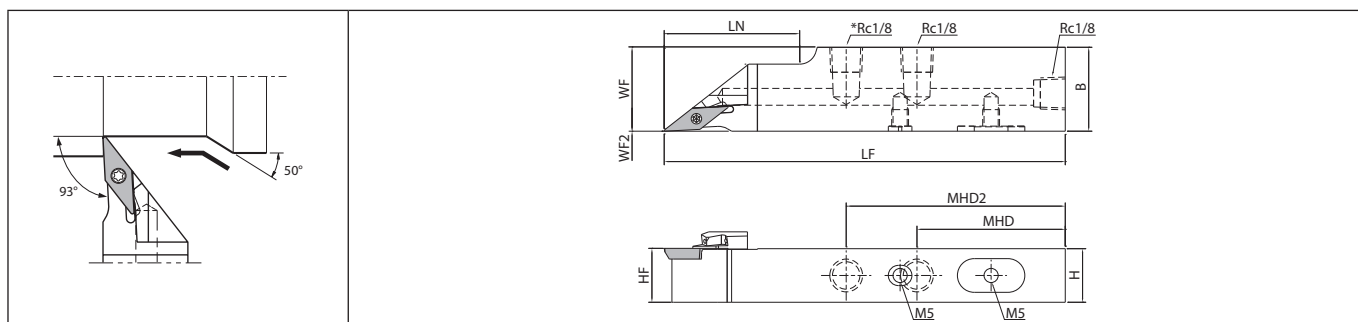
ホルダ寸法

型番	在庫	寸法 (mm)								部品		適合チップ	
		R	L	H	B	HF	LF	WF	WF2	基準コーナR(RE)	クランプ スクリュー		レンチ
SVJP ^φ L 1212F-11FF 1212JX-11FF 1616JX-11FF 2020JX-11FF	● ● ● ● ● ● ● ●	12	12	12	85	12	0	0.2	SB-2570TR	FT-8	VP□T1103...		



スモール
ツール

SVJP-FFJCTM (外径 / 微い加工, スクリュークランプ, オフセットなし, クーラントホルダ)



本図は右勝手(R)を示す | SVJPR12...: 2-Rc1/8

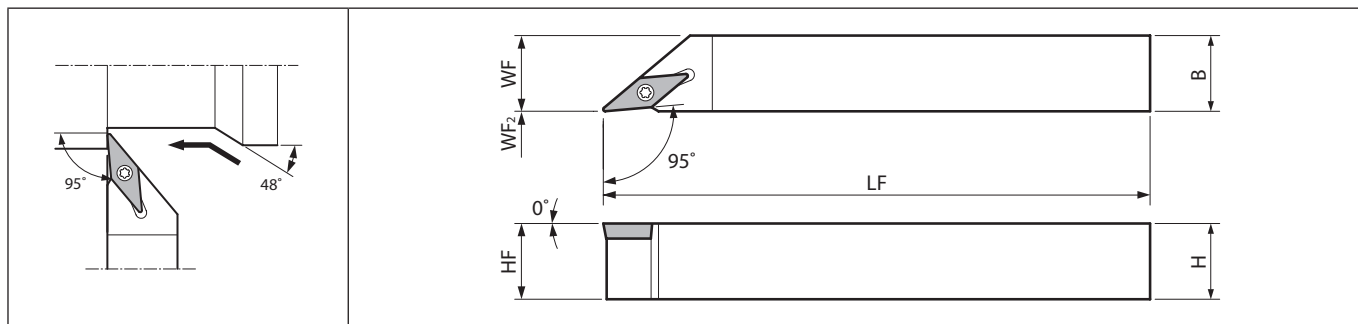
ホルダ寸法

型番	在庫	寸法 (mm)										部品				適合チップ		
		R	H	B	MHD	MHD2	HF	LF	LN	WF	WF2	基準コーナR(RE)	クーラントホル クランプホル	プラグ1	プラグ2		クランプ スクリュー	レンチ
SVJPR 1218JX-11FFJCTM 1625JX-11FFJCTM 2025JX-11FFJCTM	● ● ● ● ● ● ● ● ●	12	18	18	54	-	12	28	18	0	0.2	Yes	GP-1	HS5X4LP	SB-2570TR	FT-8	VP□T1103...	

配管部品は、H16, H17をご参照ください。

●: 標準在庫

SVLP-FF (外径 / 倣い加工, スクリュークランプ, オフセットなし)





本図は右勝手(R)を示す

E



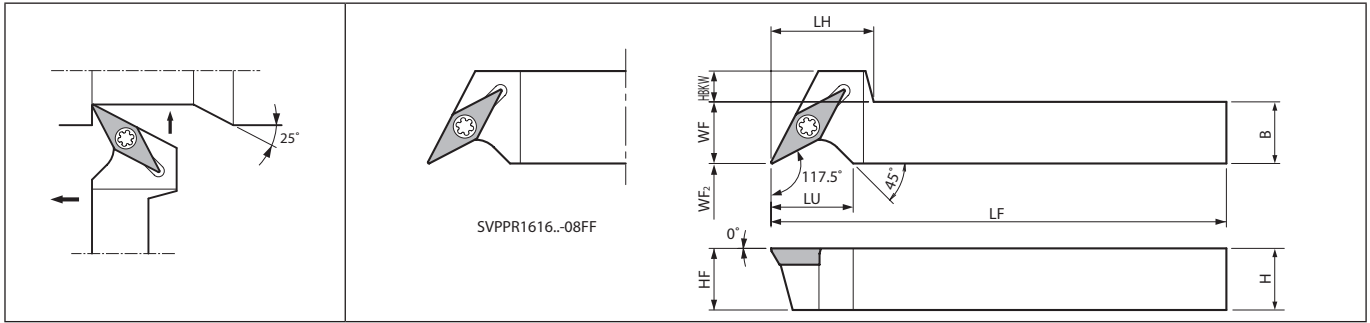
ホルダ寸法

型番	在庫		寸法 (mm)							基準コーナ(R)(RE)	部品		適合チップ
			クランプ スクリュー	レンチ									
	R	L	H	B	HF	LF	WF	WF2					
SVLP%L 1010JX-08FF	●	●	10	10	10	120	10	0	0.1	SB-2050TR	FT-6	VP□T0802...	
1212F-08FF	●	●	12	12	12	85	12						
1212JX-08FF	●	●				120							
1616JX-08FF	●	●	16	16	16		16						
SVLP%L 1212F-11FF	●	●	12	12	12	85	12	0	0.2	SB-2570TR	FT-8	VP□T1103...	
1212JX-11FF	●	●				120							
1616JX-11FF	●	●				16							16

ス
モ
ー
ル
ツ
ー
ル

●: 標準在庫

SVPP-FF (外径 / 端面 / 微い / ぬすみ加工, スクリュークランプ, オフセットなし)



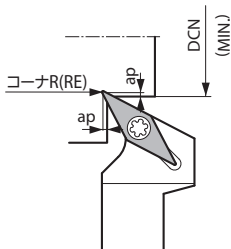
本図は右勝手(R)を示す

ホルダ寸法

型番	在庫	寸法 (mm)										基準コーナR(RE)	部品		適合チップ	
		R	H	B	LH	HF	HBKW	LF	LU	WF	WF2		クランプ スクリュー	レンチ		
		●	10	10		10	4	120		10						0.1
●	12	12	16	12	2	85	12	12	0			0.2	SB-2570TR	FT-8	VP□T1103...	
●	16	16	-	16	-	120		16								
●	10	10		10	8	120		10								
●	12	12	20	12	6	85	16	12	0							
●	16	16		16	2	120		16								

E
スモールツール

SVPP-FF ホルダのぬすみ加工径



コーナR (RE)	ap (mm)	DCN (Min.)
0.2	0.5	φ20
	1	φ25

適合チップ (SVJP-FF / SVJP-FFJCTM / SVLP-FF / SVPP-FF)

用途	微小切込み	仕上げ	仕上げ	仕上げ	仕上げ	仕上げ	低送り	低送り
形状								
ブレード	CF	SKS	CK	GF	%/L-F	%/L-FSF	%/L-U	%/L-USF
ページ	B102	B102	B102	B102	B103	B103	B104	B104
用途	低送り							
形状								
ブレード	%/L-J							
ページ	B104							

推奨切削条件 ◯ E65, E66

● : 標準在庫

チップ先端角25° 倣い加工用工具

ZBMT Series

チップ先端角25°で独自クランプ構造を採用
 外径ホルダ、ボーリングバーで多彩なラインアップ
 倣い・ぬすみ・テーパ・V溝・球面加工など、幅広い用途で高精度・安定加工を実現

E

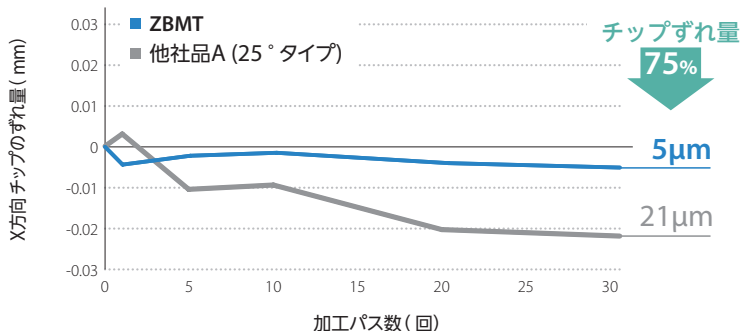
1 チップのずれは許さない。新発想の独自クランプ機構

サイドロック機構

チップを2点止めるユニークな構造(特許出願済)
 固定が困難な先端角の小さいチップでも安心



端面加工 チップずれ量比較(当社比較)



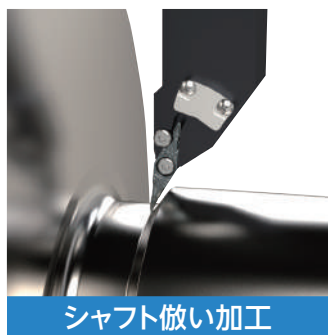
Check

- チップずれ量を抑制することで、
- 加工精度が安定し長寿命加工を実現
 - 突発的な寸法外れによる不良率が低減

切削条件: Vc = 230 m/min, ap = 0.3 mm, f = 0.15 mm/rev, Wet 被削材 SCM435
 *上記の数値を保証するものではありません。切削条件によっては異なる場合があります

多彩な加工で高品質・安定加工を実現

倣い・ぬすみ・テーパ・V溝・球面加工など、幅広い加工で新たな価値 (Value) を創造



すべてCGイメージ

2 現場のニーズに対応。細部までこだわりのホルダデザイン

ボーリングバーはもちろん、外径ホルダも内部給油に対応

切りくずの排出を阻害しない厚みの小さいクランプを採用

独自ツインクーラント仕様

刃先に直接クーラントを供給し、切りくず排出性の向上と長寿命加工を実現 (クーラント吐出方向: 微調整が可能)

*設計上、サイドスクリューにクーラントが当たりますが加工性能に影響はございません
*耐圧: ~3MPa

微調整可能
±4°首振り調整可能

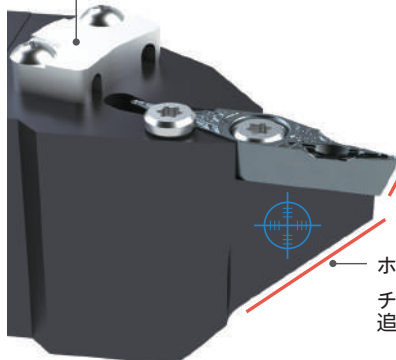
端面加工での使い勝手向上

チップ: コーナ部2段階採用 (20°)

端面加工時などに有効

ホルダ: テーパー形状

チップ・ホルダは特殊形状追加加工不要でワークとの干渉を回避



3 ZBMT 専用GFブレーカ誕生微小切入時の切りくずトラブルを低減

GF ブレーカ

切りくずトラブルを解消し高品位な仕上面を実現

コーナ近傍まで延びた細い3次元ブレーカで狭いスペースでも切りくずを確実にコントロール

2ステップドット
切りくず変動にも対応

3次元切れ刃

低切入込み時の切りくず処理を向上

臼状のブレーカ形状

延性の高い被削材でも低抵抗かつ優れた切りくず処理性能



切りくず処理性能比較
(当社比較)



GF ブレーカ

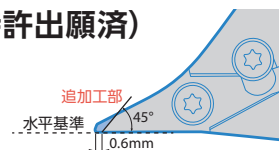


他社品 A (25°タイプ)

切削条件: $V_c = 230 \text{ m/min}$, $f = 0.15 \text{ mm/rev}$, $a_p = 0.2 - 0.5 \text{ mm}$, Wet
被削材 SCM435 端面加工

“もっと”のご要望にも対応。15°チップもレパートリー (特許出願済)

ホルダの干渉回避のため、右図のように、ホルダ追加加工が必要となります
また、下図のように、加工用途によってはホルダ特注対応が必要となる場合がございます



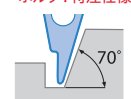
25°チップをベースに先端部を15°化
干渉回避に有効で、さらに多様な加工用途に対応

適用例

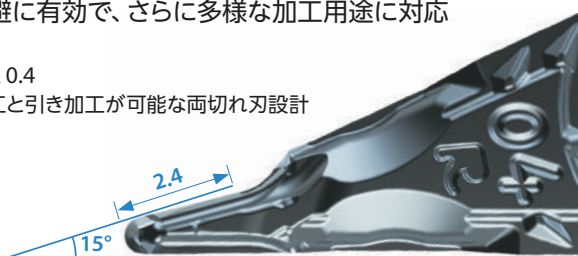
逆バイト使用時



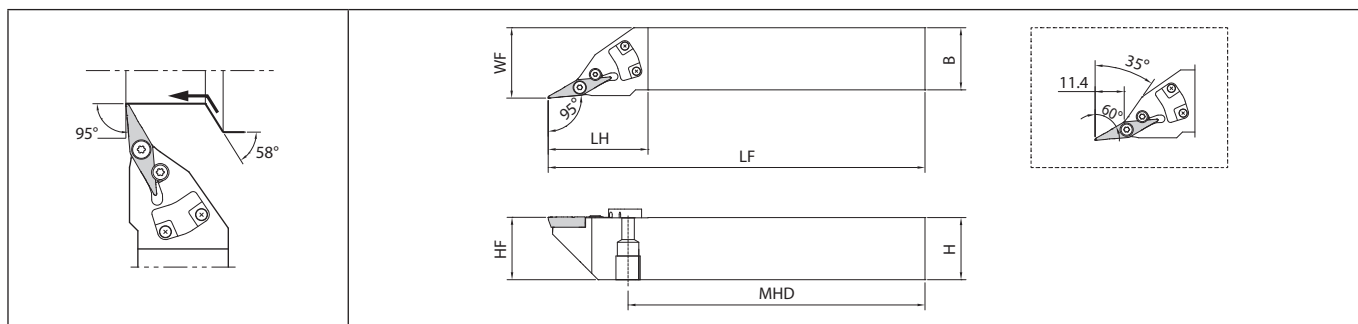
正バイト使用時
*ホルダ: 特注仕様



- コーナR 0.4
- 押し加工と引き加工が可能な両切れ刃設計



SZLB (外径 / 倣い加工, スクリュークランプ, クーラントホルダ)



本図は右勝手(R)を示す | ZBMT13T304R-GF-15D は右勝手ホルダ(R)に適合します | 耐圧: ~3MPa

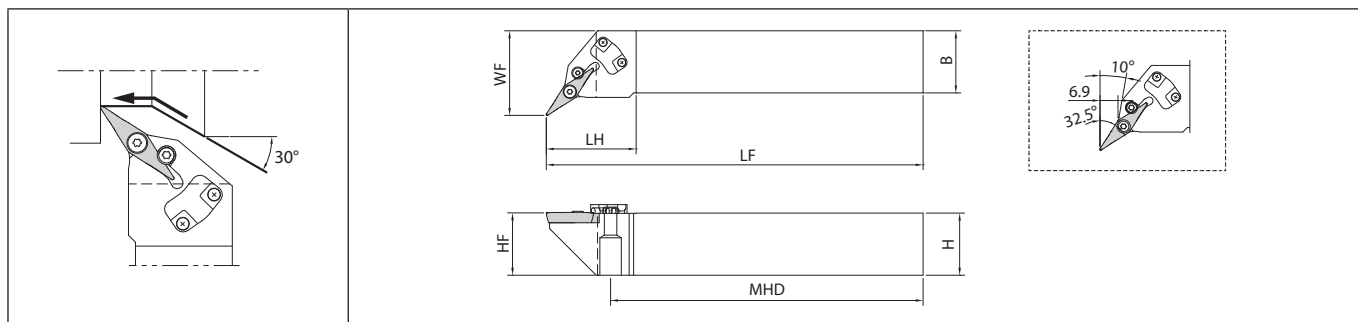
E

ホルダ寸法

型番	在庫		寸法 (mm)								基準コーナR(RE)	クーラントホルダ	部品				適合チップ
													クランプ	クランプ スクリュー (クランプ用)	クランプ スクリュー	レンチ	
	R	L	H	B	LH	MHD	HF	LF	WF								
SZLB% 2020K-13C 2525M-13C	●	●	20	20	40	92.6	20	125	23	0.4	Yes	ZCP-13	BH2X6	SB-3079TR	FT-8	ZBMT13T3...	
	●	●	25	25		118	25	150	28.2								

配管部品は、D12をご参照ください。

SZPB (外径 / 端面 / 倣い / ぬすみ加工, スクリュークランプ, クーラントホルダ)



本図は右勝手(R)を示す | 耐圧: ~3MPa

ホルダ寸法

型番	在庫		寸法 (mm)								基準コーナR(RE)	クーラントホルダ	部品				適合チップ
													クランプ	クランプ スクリュー (クランプ用)	クランプ スクリュー	レンチ	
	R	L	H	B	LH	MHD	HF	LF	WF								
SZPB% 2020K-13C 2525M-13C	●	●	20	20	37	95	20	125	27.2	0.4	Yes	ZCP-13	BH2X6	SB-3079TR	FT-8	ZBMT13T3...	
	●	●	25	25	36	124.2	25	150	33.9								

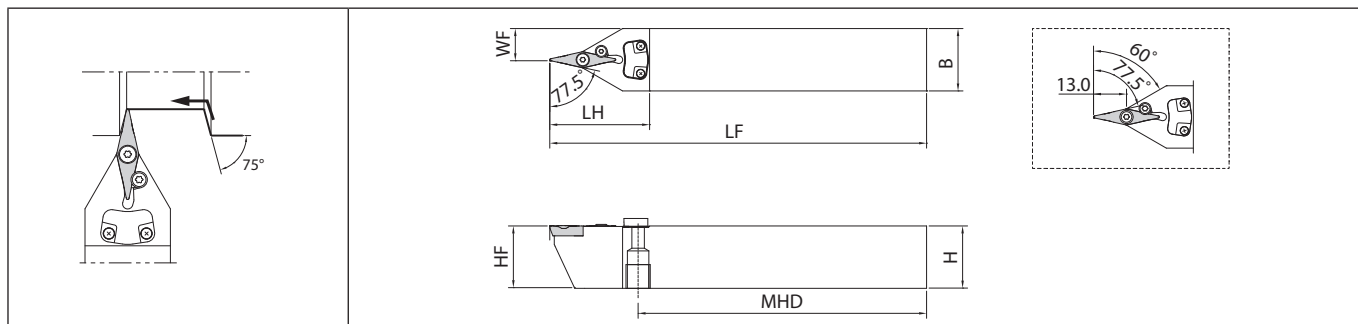
配管部品は、D12をご参照ください。

●: 標準在庫



スモール
ツール

SZVB (外径 / 微加工, スクリュークランプ, クーラントホルダ)



耐圧: ~3MPa

ホルダ寸法

型番	在庫	寸法 (mm)								基準コーナR(RE)	クーラントホルダ	部品				適合チップ
		N	H	B	LH	MHD	HF	LF	WF			クランプ	クランプ スクリュー (クランプ用)	クランプ スクリュー	レンチ	
SZVBN 2020K-13C 2525M-13C	●	20	20	40	89.6	20	125	10	0.4	Yes	ZCP-13	BH2X6	SB-3079TR	FT-8	ZBMT13T3...	
	●	25	25		114.6	25	150	12.5								

配管部品は、D12をご参照ください。

適合チップ

用途	仕上げ	仕上げ
形状		
プレーカ	GF	R-GF-15D
ページ	B108	B108

R-GF-15D は、SZLBの右勝手ホルダ(R)のみに適合します。

推奨切削条件 ● E68

操作手順

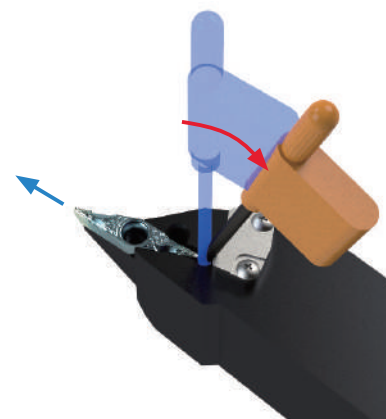
チップ取付け時 (締め付けトルク: 1.2N・m)



1. チップを指先で拘束面に押し当てた状態で中心のメインスクリューを締める

2. サイドスクリューを締め付け取り付け完了

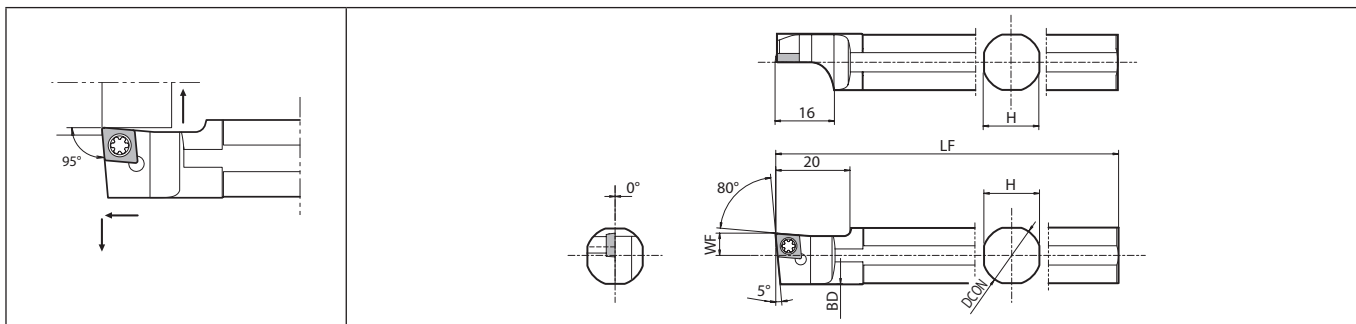
チップ取外し時



2本のスクリューを外し、チップ後端の隙間にレンチを入れ、上図の様にチップを押し出すと簡単に取外しが可能

●: 標準在庫

S-SCLC (外径 / 端面加工, スクリュークランプ, スリーブホルダ)



本図は左勝手(L)を示す | 左勝手(L)ホルダには右勝手(R)チップが適合します

ホルダ寸法

型番	在庫	寸法 (mm)						標準コーナー(RE)	部品			適合チップ			
		L	DCON	H	BD	LF	WF		クランプ スクリュー	レンチ	レンチ				
S12F- SCLCLO6	●	12	11	80	6	0.4	SB-2560TR	-	FT-8	CC□T0602... CC□W0602...					
S14H- SCLCLO6	●	14	13	100											
S15F- SCLCLO6	●	15.875	15	85											
S16F- SCLCLO6	●	16	15.4	85											
S19G- SCLCLO6	●	19.05	17	90											
S19K- SCLCLO6	●	19.05	17	120											
S20G- SCLCLO6	●	20	18	90											
S20K- SCLCLO6	●	20	18	120											
S19G- SCLCLO9	●	19.05	17	90							10	0.4	SB-4065TR	FT-15	CC□T09T3... CC□W09T3...
S19K- SCLCLO9	●	19.05	17	120											
S20G- SCLCLO9	●	20	18	90											
S20K- SCLCLO9	●	20	18	120											
S25.0H- SCLCLO9	●	25	23	100											
S25K- SCLCLO9	●	25.4	23	120											

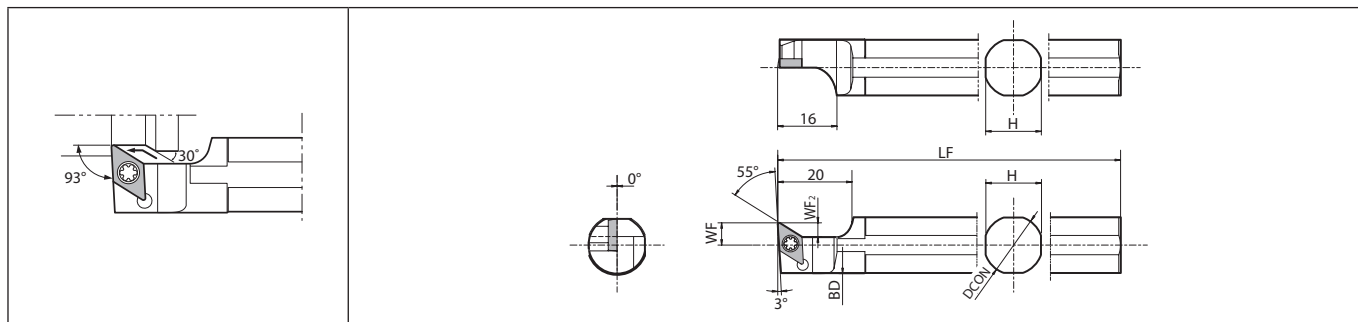
適合チップ

用途	仕上げ	仕上げ	仕上げ	仕上げ	仕上げ	仕上げ~中	仕上げ	仕上げ
形状								
ブレード	PF	GF	SKS	SK	CK	GQ	WP	PP
ページ	B58	B58	B59	B59	B59	B59	B60	B60
用途	仕上げ~中	仕上げ~中	中切削	中切削	低送り	低送り	ステンレス鋼 / 耐熱合金	鋳鉄
形状								
ブレード	GK	HQ	全周	MF	R-U	R-J	MQ	ブレードなし
ページ	B60	B60	B60	B61	B63~B65	B65	B61	B66
用途	アルミ・非鉄	アルミ・非鉄	アルミ・非鉄	アルミ・非鉄	アルミ・非鉄	高硬度材		
形状								
ブレード	AP	R-A3	AH	ダイヤモンド	APD	CBN		
ページ	B66	B66	B66	C39	C40	C20		

推奨切削条件 ● E65, E66

●: 標準在庫

S-SDUC (外径 / 倣い加工, スクリュークランプ, スリーブホルダ)



本図は左勝手(L)を示す | 左勝手(L)ホルダには右勝手(R)チップが適合します

ホルダ寸法

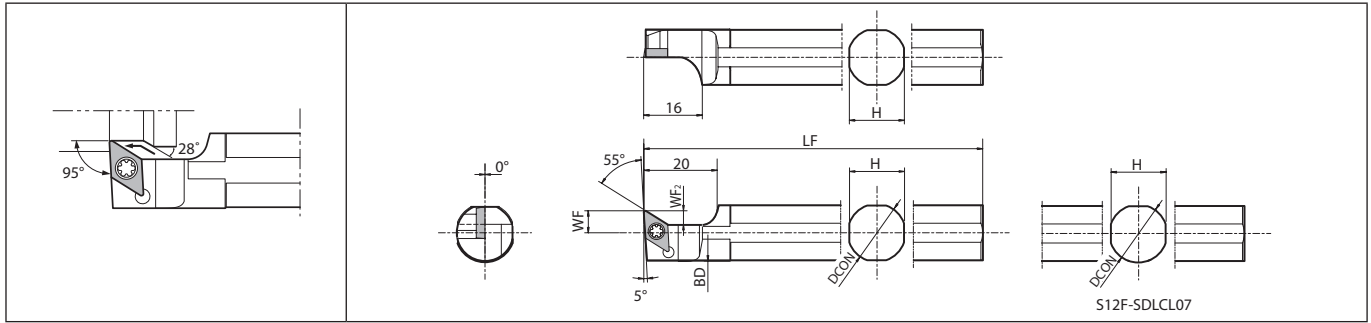
型番	在庫	寸法 (mm)							基準コーナR(RE)	部品			適合チップ
		L	DCON	H	BD	LF	WF	WF2		クランプ スクリュー	レンチ	レンチ	
S14H- SDUCL07	●	14	13	13.4	100	6	3.8	0.4	SB-2560TR	-	FT-8	DC□T0702... DC□W0702... DC□X0702...	
S15F- SDUCL07	●	15.875	15	15.4	85								
S19G- SDUCL07	●	19.05	17	18.4	90								
S19K- SDUCL07	●			120									
S20G- SDUCL07	●	20	18	19.4	90								
S20K- SDUCL07	●			120									
S19G- SDUCL11	●	19.05	17	18.4	90	10	5.8	0.4	SB-4085TR	FT-15	-	DC□T11T3... DC□W11T3... DC□X11T3...	
S19K- SDUCL11	●			120									
S20G- SDUCL11	●	20	18	19.4	90								
S20K- SDUCL11	●			120									
S22K- SDUCL11	●	22	20	21.4	100								
S25.0H- SDUCL11	●	25	23	24.4	100								
S25K- SDUCL11	●	25.4	23	24.8	120								

WPプレーカをご使用の際は、刃先位置もしくは加工プログラムの補正が必要となります ⚙️ R36, R37



スモールツール

S-SDLC (外径 / 倣い加工, スクリュークランプ, スリーブホルダ)



本図は左勝手(L)を示す | 左勝手(L)ホルダには右勝手(R)チップが適合します

ホルダ寸法

型番	在庫	寸法 (mm)						基準コーナR(RE)	部品			適合チップ						
		L	DCON	H	BD	LF	WF		クランプ スクリュー	レンチ	レンチ							
S12F- SDLCL07	●	12	11	13.4	80	6	3.8	0.4	SB-2560TR	-	FT-8	DC□T0702... DC□W0702...						
S14H- SDLCL07	●	14	13	100														
S15F- SDLCL07	●	15.875	15	85														
S16F- SDLCL07	●	16	15	90														
S19G- SDLCL07	●	19.05	17	18.4														
S19K- SDLCL07	●	19.05	17	120														
S20G- SDLCL07	●	20	18	90														
S20K- SDLCL07	●	20	18	120														
S19G- SDLCL11	●	19.05	17	18.4	10								5.8	0.4	SB-4085TR	FT-15	-	DC□T11T3... DC□W11T3...
S19K- SDLCL11	●	19.05	17	120														
S20G- SDLCL11	●	20	18	90														
S20K- SDLCL11	●	20	18	120														
S22K- SDLCL11	●	22	20	21.4														
S25.0H- SDLCL11	●	25	23	24.4														
S25K- SDLCL11	●	25.4	23	100														
S25K- SDLCL11	●	25.4	23	120														

●: 標準在庫

適合チップ (S-SDUC / S-SDLC)

用途	微小切込み	仕上げ	仕上げ	仕上げ	仕上げ	仕上げ~中	仕上げ	仕上げ
形状								
ブレード	CF	GF	SKS	SK	CK	GQ	WP*	R-WP*
ページ	B68	B68	B68	B68	B68	B69	B69	B69
用途	仕上げ	仕上げ	仕上げ~中	仕上げ~中	中切削	中切削	仕上げ	仕上げ
形状								
ブレード	PP	GP	GK	HQ	全周	MF	R-F	R-FSF
ページ	B69	B69	B70	B70	B70	B70	B72, B73	B72
用途	低送り	低送り	低送り	低送り	軟鋼 仕上げ	軟鋼 仕上げ~中	ステンレス鋼 / 耐熱合金	鋳鉄
形状								
ブレード	R-U	R-USF	R-J	R-JSF	XP	XQ	MQ	プレーカなし
ページ	B74~B76	B74	B77	B76	B71	B71	B71	B78
用途	アルミ・非鉄	アルミ・非鉄	アルミ・非鉄	アルミ・非鉄	アルミ・非鉄	高硬度材		
形状								
ブレード	AP	R-A3	AH	ダイヤモンド	APD	CBN		
ページ	B78	B78	B78	C42	C42	C22		

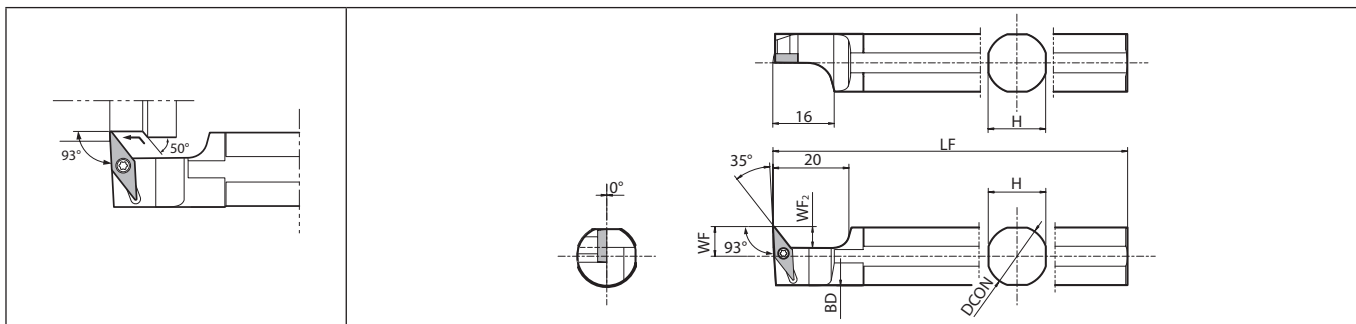
WPブレードをご使用の際は、刃先位置もしくは加工プログラムの補正が必要となります (R36, R37 (S-SDLC ではご使用になれません))

推奨切削条件 (E65, E66)

E

 スモールツール

S-SVUB (外径 / 倣い加工, スクリュークランプ, スリーブホルダ)



本図は左勝手(L)を示す | 左勝手(L)ホルダには右勝手(R)チップが適合します

E

ホルダ寸法

型番	在庫	寸法 (mm)						標準コーナR(RE)	クランプホルダ	部品		適合チップ
		L	DCON	H	BD	LF	WF			WF2	クランプ スクリュー	
S19G- SVUBL11	●	19.05	17	18.4	90	10.5	8	0.4	No	SB-2570TR	FT-8	VB□T1103... VB□W1103...
S19K- SVUBL11	●				120							
S20G- SVUBL11	●	20	18	19.4	90	10.5	8	0.4	No	SB-2570TR	FT-8	
S20K- SVUBL11	●				120							
S25.0H- SVUBL11	●	25	23	24.4	100	10.5	8	0.4	No	SB-2570TR	FT-8	
S25K- SVUBL11	●	25.4		24.8	120							

適合チップ

用途	仕上げ	仕上げ	仕上げ	仕上げ~中	仕上げ	仕上げ	仕上げ~中	アルミ・非鉄
形状								
ブレード	PP	GP	VF	HQ	R-F	R-FSF	R-Y	ダイヤモンド
ページ	B97	B97	B97	B97	B98	B98	B99	C49
用途	高硬度材							
形状								
ブレード	CBN							
ページ	C26							

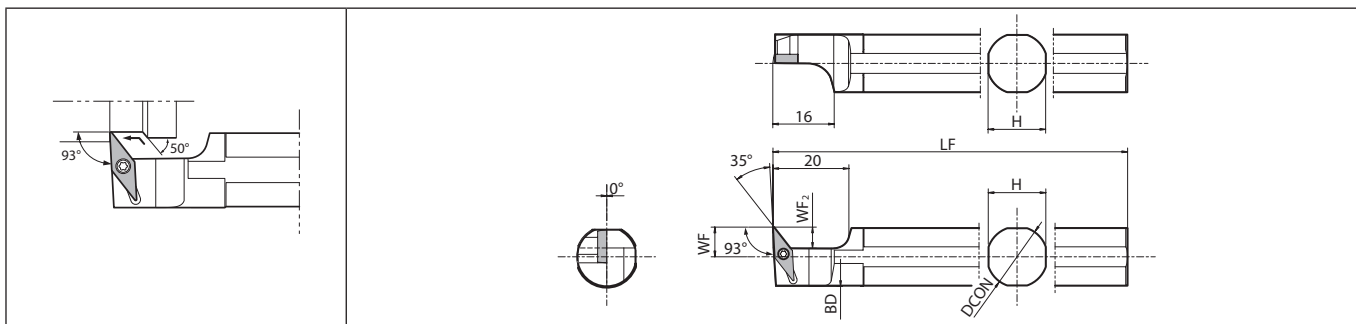
推奨切削条件 E65, E66

●: 標準在庫



スモールツール

S-SVUC (外径 / 微い加工, スクリュークランプ, スリーブホルダ)



本図は左勝手(L)を示す | 左勝手(L)ホルダには右勝手(R)チップが適合します

ホルダ寸法

型番	在庫	寸法 (mm)						標準コーナR(RE)	クランプホルダ	部品		適合チップ
		L	DCON	H	BD	LF	WF			WF2	クランプ スクリュー	
S12F- SVUCL08	●	12	11	13.4	80	7.5	5.5	0.4	No	SB-2050TR	FT-6	VC-T0802... VC-W0802...
S14H- SVUCL08	●	14	13	100								
S15F- SVUCL08	●	15.875	15	15.4	85							
S16F- SVUCL08	●	16										
S19G- SVUCL11	●	19.05	17	18.4	90	10.5	8	0.2	No	SB-2570TR	FT-8	VC-T1103...
S19K- SVUCL11	●				120							
S20G- SVUCL11	●	20	18	19.4	90							
S20K- SVUCL11	●				120							
S25.0H- SVUCL11	●	25	23	24.4	100							
S25K- SVUCL11	●	25.4		24.8	120							

適合チップ

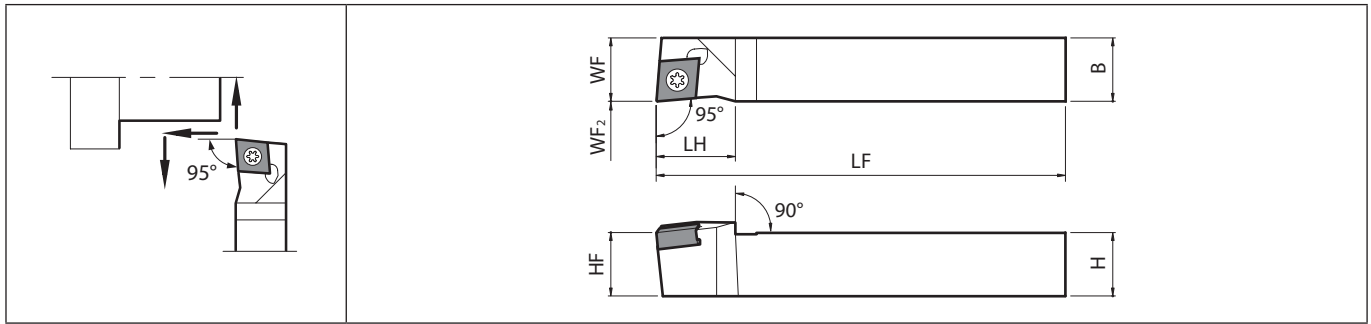
用途	微小切込み	仕上げ	仕上げ	仕上げ	仕上げ	仕上げ~中	仕上げ	仕上げ~中
形状								
ブレード	CF	GF	SKS	PP	VF	HQ	R-F	R-Y
ページ	B100	B100	B100	B100	B100	B100	B101	B101
用途	アルミ・非鉄	高硬度材						
形状								
ブレード	ダイヤモンド	CBN						
ページ	C50	C27						

推奨切削条件 E65, E66

●: 標準在庫



SCLN-FF (外径 / 端面加工, スクリュークランプ, オフセットなし)



本図は右勝手(R)を示す

E

ホルダ寸法

型番	在庫	寸法 (mm)								部品			適合チップ		
		R	H	B	LH	HF	LF	WF	WF2	基準コーナR(RE)	横すくい角(°)	切れ刃傾き角(°)		クランプ	レンチ
														スクリュー	
SCLNR 1010K-07FF	●	10	10		10	120	10						SB-3080TR	LTW-10SS	CN□U0703...
1212F-07FF	●	12	12	15	12	85	12	0	0.2	-6	-6				
1212K-07FF	●					120									
1616K-07FF	●	16	16		16	16									

適合チップ

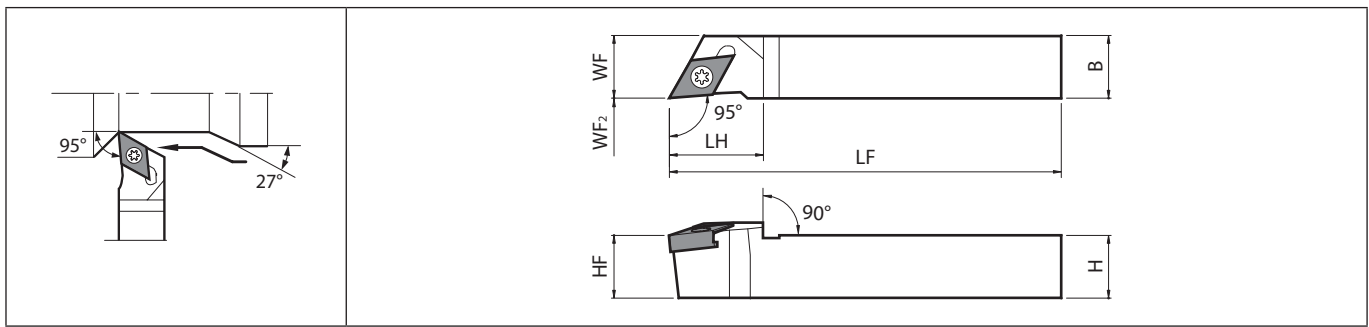
用途	仕上げ~中	中~荒	仕上げ	低送り
形状				
プレーカ	SK	GK	R-F	R-U
ページ	B55	B55	B55	B55

推奨切削条件 E62

●: 標準在庫

スモールツール

SDLN-FF (外径 / 倣い加工, スクリュークランプ, オフセットなし)



本図は右勝手(R)を示す

ホルダ寸法

型番	在庫	寸法 (mm)								部品			適合チップ		
		R	H	B	LH	HF	LF	WF	WF2	基準コーナーR(RE)	横すくい角(°)	切れ刃傾き角(°)		クランプ	レンチ
														スクリュー	
SDLNR 1010K-08FF	●	10	10		10	120	10						SB-3080TR	LTW-10SS	DN□U0803...
1212F-08FF	●	12	12	18	12	85	12	0	0.2	-6	-7				
1212K-08FF	●					120									
1616K-08FF	●	16	16		16	16									



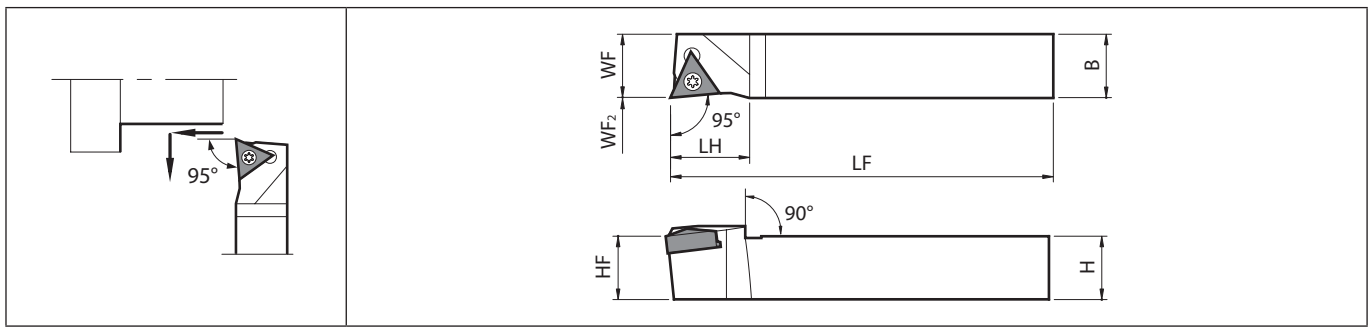
スモールツール

適合チップ

用途	仕上げ~中	中~荒	仕上げ	低送り
形状				
プレーカ	SK	GK	R-F	R-U
ページ	B56	B56	B56	B56

推奨切削条件 Ⓞ E62

STLN-FF (外径 / 引き端面加工, スクリュークランプ, オフセットなし)



本図は右勝手(R)を示す

E

ホルダ寸法

型番	在庫	寸法 (mm)								部品			適合チップ		
		R	H	B	LH	HF	LF	WF	WF2	標準コーナR(RE)	横すくい角(°)	切れ刃傾き角(°)		クランプ スクリュー	レンチ
STLNR 1010K-09FF	●	10	10		10	120	10			0.2	-6	-7	SB-2570TR	LTW-8SS	TNGU0903...
1212F-09FF	●	12	12	15	12	85	12	0							
1212K-09FF	●	12	12		12	120	12								
1616K-09FF	●	16	16		16		16								

適合チップ

用途	仕上げ	低送り
形状		
プレーカ	R-F	R-U
ページ	B57	B57

推奨切削条件

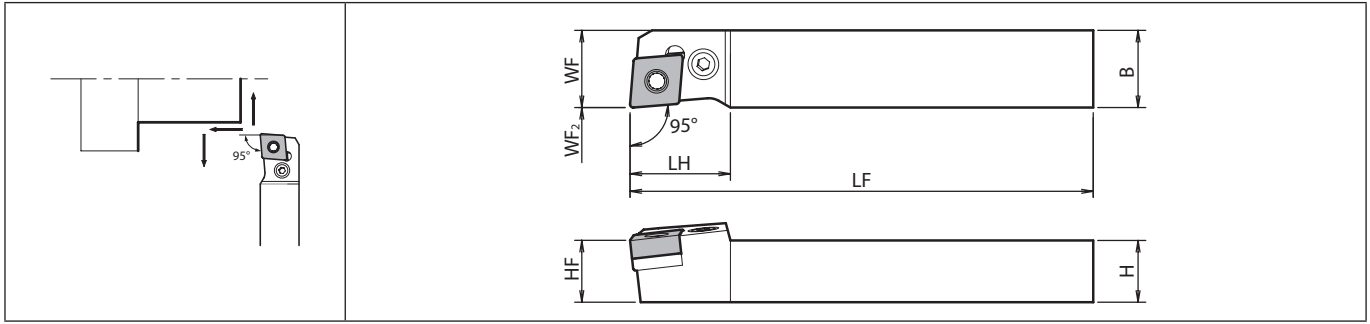
被削材	PR1225	PR1535	PR1705	PR1725
快削鋼	-	-	● Vc = 100 m/min 60 ~ 150	☺ Vc = 100 m/min 60 ~ 150
炭素鋼・合金鋼	☺ Vc = 100 m/min 60 ~ 150	☺ Vc = 100 m/min 60 ~ 150	☺ Vc = 130 m/min 60 ~ 220	● Vc = 130 m/min 60 ~ 200
ステンレス鋼	☺ Vc = 80 m/min 50 ~ 150	● Vc = 100 m/min 60 ~ 180	-	☺ Vc = 100 m/min 80 ~ 150

●: 軽断続~連続/第1選択
☺: 軽断続~連続/第2選択

●: 標準在庫

スモールツール

PCLN-FF (外径 / 端面加工, レバーロック, オフセットなし)



本図は右勝手(R)を示す

ホルダ寸法

型番	在庫	寸法 (mm)									部品						適合チップ		
		R	H	B	LH	HF	LF	WF	WF2	基準コーナーR(RE)	横すくい角(°)	切れ刃傾き角(°)	レバー	ロックスクリュー	ポンチ	シムピン		シート	レンチ
PCLNR 1620JX-12FF 2020JX-12FF	● ●	16 20	20	26	16 20	120	20	0	0.8	-6	-6	LL-2N	LS-2N	PC-2	LSP-2	LC-42N	LW-3	CN□G1204...	



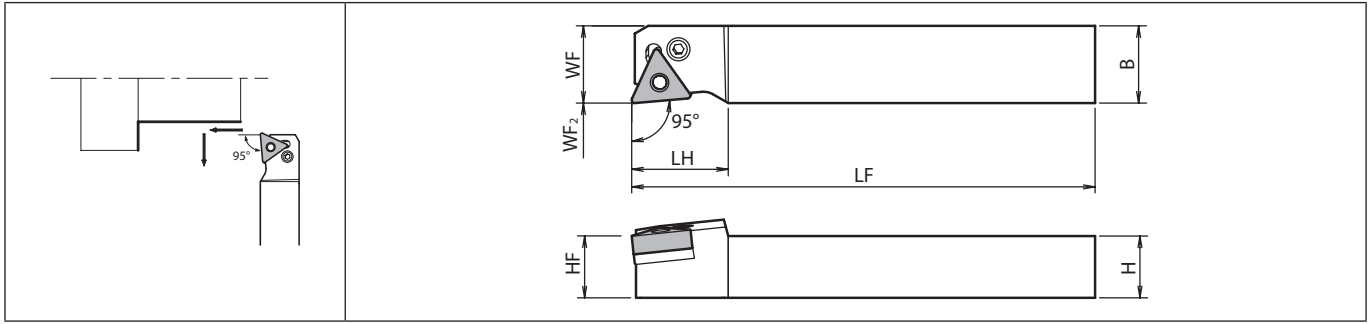
スモールツール

適合チップ

用途	仕上げ~中	中~荒
形状		
プレーカ	SK	FP-TK
ページ	B19	B19

推奨切削条件 E62

PTLN-FF (外径 / 引き端面加工, レバーロック, オフセットなし)



本図は右勝手(R)を示す

E

ホルダ寸法

型番	在庫	寸法 (mm)										部品						適合チップ	
		R	H	B	LH	HF	LF	WF	WF2	基準コーナーR(RE)	横すくい角(°)	切れ刃傾き角(°)	レバー	ロック スクリュー	ポンチ	シムピン	シート		レンチ
PTLNR 1620JX-16FF 2020JX-16FF	● ●	16 20	20	24	16 20	120	20	0	0.8	-6	-6	LL-1N	LS-1N	PC-1	LSP-1	LT-32N *LT-32N-20	FH-2.5	TN□G1604...	

コーナーR(RE)=1.6mm 以上のチップをご使用の際は、被削材とシートの干渉防止のため、*印のシートを別途ご購入の上ご使用ください。

適合チップ

用途	仕上げ~中	中~荒	高切込み
形状			
プレーカ	SK	FP-TK	R-LD
ページ	B42	B42	B42

推奨切削条件 ● E62

●: 標準在庫

スモールツール

旋削加工の推奨切削条件 (ポジタイプ:外径旋削加工) 加工径φ16以下の目安

[切込みは半径値 (片肉) を示す]

ISO 分類	被削材	硬さ	切削領域	加工 形態	推奨 プレーカ	推奨 材種	コーナR (RE)	下限 - 推奨 - 上限		
								速度 Vc (m/min)	切込み ap (mm)	送り f (mm/rev)
P*	低炭素鋼 低炭素合金鋼 S10C,SCM415 SS400,SCr415 STKM,SP 材 等	HB ≦ 300	精密仕上げ	連続	F	PR1725	0.05	100 - 150 - 200	0.05 - 0.07 - 0.15	0.03 - 0.05 - 0.1
				断続		PR1725	0.2	80 - 120 - 160	0.05 - 0.1 - 0.2	0.03 - 0.1 - 0.15
			精密仕上げ (3次元プレーカ)	連続	CF	PR1725	0.2	100 - 150 - 200	0.02 - 0.05 - 0.1	0.02 - 0.05 - 0.12
			仕上げ	連続	SKS	PR1725	0.2	100 - 140 - 180	0.2 - 0.5 - 1.0	0.05 - 0.1 - 0.2
			断続		PR1725	0.4	80 - 120 - 160	0.2 - 0.5 - 1.0	0.05 - 0.1 - 0.2	
	中炭素鋼 中炭素合金鋼 S45C SCM435 等	HB ≦ 330	精密仕上げ	連続	F	PR1725	0.05	100 - 150 - 200	0.05 - 0.07 - 0.15	0.03 - 0.05 - 0.1
				断続		PR1725	0.2	80 - 120 - 160	0.05 - 0.1 - 0.2	0.03 - 0.1 - 0.15
			精密仕上げ (3次元プレーカ)	連続	CF	PR1725	0.2	100 - 150 - 200	0.02 - 0.05 - 0.1	0.02 - 0.05 - 0.12
			仕上げ	連続	SKS	PR1725	0.2	100 - 140 - 180	0.2 - 0.5 - 1.0	0.05 - 0.1 - 0.2
			断続		PR1725	0.4	80 - 120 - 160	0.2 - 0.5 - 1.0	0.05 - 0.1 - 0.2	
	高炭素合金鋼 SKD11 SKD61 SUJ2 等	HB ≦ 280	精密仕上げ	連続	F	PR1725	0.05	100 - 150 - 200	0.05 - 0.07 - 0.15	0.03 - 0.05 - 0.1
				断続		PR1725	0.2	80 - 120 - 160	0.05 - 0.1 - 0.2	0.03 - 0.1 - 0.15
			精密仕上げ (3次元プレーカ)	連続	CF	PR1725	0.2	100 - 150 - 200	0.02 - 0.05 - 0.1	0.02 - 0.05 - 0.12
			仕上げ	連続	SKS	PR1725	0.2	100 - 140 - 180	0.2 - 0.5 - 1.0	0.05 - 0.1 - 0.2
			断続		PR1725	0.4	80 - 120 - 160	0.2 - 0.5 - 1.0	0.05 - 0.1 - 0.2	
M	ステンレス鋼 SUS303,SUS304 SUS316,SUS420J2 等	HB ≦ 220	仕上げ	連続	SKS	PR1725	0.2	80 - 100 - 120	0.1 - 0.3 - 0.5	0.03 - 0.05 - 0.1
				断続		PR1535	0.4	60 - 80 - 100	0.3 - 0.5 - 1.0	0.05 - 0.1 - 0.15
			中切削	連続	SK	PR1725	0.2	80 - 100 - 120	0.5 - 1.5 - 3.0	0.03 - 0.08 - 0.12
	断続		PR1535	0.4	60 - 80 - 100	0.5 - 1.0 - 2.0	0.05 - 0.1 - 0.15			
	ステンレス鋼 SUS630等	HB ≦ 300	仕上げ	連続	SKS	PR1725	0.2	40 - 60 - 80	0.1 - 0.3 - 0.5	0.03 - 0.05 - 0.1
				断続		PR1535	0.4	30 - 50 - 70	0.3 - 0.5 - 1.0	0.05 - 0.1 - 0.15
中切削			連続	SK	PR1725	0.2	40 - 60 - 80	0.5 - 1.0 - 2.0	0.03 - 0.08 - 0.12	
断続		PR1535	0.4	30 - 50 - 70	0.5 - 1.0 - 1.5	0.05 - 0.1 - 0.15				

* SUM 等の快削鋼加工には、PR1705 を Vc=200m/min 以下でご使用ください。切込みと送りは低炭素鋼をご参照ください。



旋削加工の推奨切削条件 (ポジティブ:外径旋削加工) 加工径φ16以下の目安

[切込みは半径値 (片肉) を示す]

ISO 分類	被削材	硬さ	切削領域	加工 形態	推奨 プレーカ	推奨 材種	コーナR (RE)	下限 - 推奨 - 上限		
								速度 Vc (m/min)	切込み ap (mm)	送り f (mm/rev)
K	ねずみ鋳鉄 FC200,FC250, FC300等	HB ≦ 250	仕上げ	連続 断続	全周	CA310 CA315	0.4 0.4	100 - 120 - 150 80 - 100 - 120	0.2 - 0.5 - 1.0 0.2 - 0.5 - 1.0	0.1 - 0.15 - 0.2 0.05 - 0.1 - 0.15
			中切削	連続 断続	全周	CA310 CA315	0.4 0.8	100 - 120 - 150 80 - 100 - 120	0.5 - 1.0 - 2.0 0.5 - 1.0 - 2.0	0.1 - 0.15 - 0.2 0.05 - 0.1 - 0.15
	ダクタイル鋳鉄 FCD500,FCD600 等	HB ≦ 270	仕上げ	連続 断続	全周	CA310 CA315	0.4 0.4	80 - 100 - 120 60 - 80 - 100	0.2 - 0.5 - 1.0 0.2 - 0.5 - 1.0	0.1 - 0.15 - 0.2 0.05 - 0.1 - 0.15
			中切削	連続 断続	全周	CA310 CA315	0.4 0.8	80 - 100 - 120 60 - 80 - 100	0.5 - 1.0 - 2.0 0.5 - 1.0 - 2.0	0.1 - 0.15 - 0.2 0.05 - 0.1 - 0.15
N	非鉄金属 銅・銅合金 アルミニウム アルミニウム合金 (Si 10%以下) 等.	HB ≦ 100	高速仕上げ (虹色面光沢)	連続	プレーカ なし	KPD001	0.2	150 - 250 - 350	0.05 - 0.1 - 0.3	0.05 - 0.1 - 0.15
			仕上げ (長寿命)	連続 断続	F	PDL025 PDL025	0.2 0.4	100 - 150 - 200 100 - 150 - 200	0.05 - 0.3 - 0.5 0.05 - 0.3 - 0.5	0.02 - 0.07 - 0.1 0.02 - 0.07 - 0.1
			仕上げ	連続 断続	F	KW10 KW10	0.2 0.4	100 - 150 - 200 100 - 150 - 200	0.05 - 0.3 - 0.5 0.05 - 0.3 - 0.5	0.02 - 0.07 - 0.1 0.02 - 0.07 - 0.1
			中切削	連続 断続	U	KW10 KW10	0.2 0.4	100 - 150 - 200 100 - 150 - 200	0.2 - 0.5 - 1.5 0.2 - 0.5 - 1.5	0.03 - 0.1 - 0.2 0.03 - 0.1 - 0.2
S	チタン合金 Ti-6Al-4V 等	HB ≦ 400	精密仕上げ (虹色面光沢)	連続 断続	プレーカ なし	KPD001 KPD001	0.2 0.4	100 - 120 - 150 70 - 100 - 120	0.05 - 0.1 - 0.3 0.05 - 0.1 - 0.3	0.03 - 0.07 - 0.1 0.03 - 0.07 - 0.1
			中切削	連続 断続	F,U	KW10 KW10	0.4 0.4	30 - 50 - 70 30 - 50 - 70	0.1 - 0.5 - 1.0 0.1 - 0.5 - 1.0	0.03 - 0.1 - 0.2 0.03 - 0.1 - 0.2
	耐熱合金	HB ≦ 350	仕上げ	連続 断続	F,U プレーカ なし	KW10 KW10	0.4 0.8	10 - 30 - 50 10 - 30 - 50	0.1 - 0.3 - 0.5 0.2 - 0.5 - 0.7	0.03 - 0.05 - 0.1 0.03 - 0.05 - 0.1
			仕上げ	連続 断続	MQ	PR1535 PR1535	0.4 0.8	40 - 60 - 80 40 - 60 - 80	0.1 - 0.3 - 0.5 0.1 - 0.3 - 0.5	0.03 - 0.05 - 0.1 0.03 - 0.05 - 0.1
H	焼入れ鋼 高硬度材 SKD11,SKD61 等	40~50 HRC	仕上げ	連続 断続	GK	PR1725 PR1725	0.2 0.4	40 - 60 - 80 40 - 60 - 80	0.1 - 0.3 - 0.5 0.1 - 0.3 - 0.5	0.02 - 0.07 - 0.1 0.02 - 0.07 - 0.1
		50~68 HRC	仕上げ	連続 断続	ME MET	KBN05M KBN05M	0.2 0.4	80 - 120 - 150 60 - 100 - 120	0.1 - 0.3 - 0.5 0.1 - 0.3 - 0.5	0.02 - 0.07 - 0.1 0.02 - 0.07 - 0.1

E

ス
モ
ー
ル
ツ
ー
ル

あとびき加工用ホルダの推奨切削条件 加工径φ16以下の目安

KTKF

被削材		MEGACOAT NANO PLUS		MEGACOAT NANO		MEGACOAT		備考
		PR1725		PR1535		PR1225		
		溝入れ	横送り	溝入れ	横送り	溝入れ	横送り	
炭素鋼・合金鋼 (SxxC・SCM等)	切削速度 Vc (m/min)	★60 ~ 200		☆60 ~ 150		☆60 ~ 150		湿式
	送り f (mm/rev)	0.01 ~ 0.03	0.02 ~ 0.15	0.01 ~ 0.03	0.02 ~ 0.15	0.01 ~ 0.03	0.02 ~ 0.15	
ステンレス鋼 (SUS304等)	切削速度 Vc (m/min)	☆60 ~ 150		★60 ~ 130		☆60 ~ 130		
	送り f (mm/rev)	0.01 ~ 0.02	0.02 ~ 0.1	0.01 ~ 0.02	0.02 ~ 0.1	0.01 ~ 0.02	0.02 ~ 0.1	

被削材		超硬		ダイヤモンド		備考
		KW10		KPD001		
		溝入れ	横送り	溝入れ	横送り	
鋳鉄 (FC・FCD等)	切削速度 Vc (m/min)	50 ~ 100		-		湿式
	送り f (mm/rev)	0.01 ~ 0.02	0.02 ~ 0.15	-		
アルミニウム合金	切削速度 Vc (m/min)	200 ~ 450		200 ~ 500		
	送り f (mm/rev)	0.01 ~ 0.03	0.02 ~ 0.15	0.01 ~ 0.03	0.02 ~ 0.12	
黄銅	切削速度 Vc (m/min)	100 ~ 200		100 ~ 350		
	送り f (mm/rev)	0.01 ~ 0.05	0.02 ~ 0.2	0.01 ~ 0.05	0.02 ~ 0.15	

GTP

被削材		MEGACOAT NANO PLUS		MEGACOAT NANO		備考
		PR1725		PR1535		
		溝入れ	横送り	溝入れ	横送り	
炭素鋼・合金鋼 (SxxC・SCM等)	切削速度 Vc (m/min)	★60 ~ 200		☆60 ~ 150		湿式
	送り f (mm/rev)	0.03~0.07	0.05~0.15	0.03~0.07	0.05~0.15	
ステンレス鋼 (SUS304等)	切削速度 Vc (m/min)	☆60 ~ 150		★60 ~ 130		
	送り f (mm/rev)	0.02~0.05	0.03~0.10	0.02~0.05	0.03~0.10	

KTKF (GQ ブレーカ)

被削材		MEGACOAT NANO PLUS		MEGACOAT NANO		MEGACOAT		備考
		PR1725		PR1535		PR1225		
		溝入れ	横送り	溝入れ	横送り	溝入れ	横送り	
炭素鋼・合金鋼 (SxxC・SCM等)	切削速度 Vc (m/min)	★60 ~ 200		☆60 ~ 150		☆60 ~ 150		湿式
	送り f (mm/rev)	0.01 ~ 0.04	0.02 ~ 0.15	0.01 ~ 0.04	0.02 ~ 0.15	0.01 ~ 0.04	0.02 ~ 0.15	
ステンレス鋼 (SUS304等)	切削速度 Vc (m/min)	☆60 ~ 150		★60 ~ 130		☆60 ~ 130		
	送り f (mm/rev)	0.01 ~ 0.03	0.02 ~ 0.1	0.01 ~ 0.03	0.02 ~ 0.1	0.01 ~ 0.03	0.02 ~ 0.1	

AGT

被削材		ダイヤモンド		備考
		KPD001		
		溝入れ	横送り	
アルミニウム合金	切削速度 Vc (m/min)	200 ~ 500		湿式
	送り f (mm/rev)	0.03 ~ 0.15	0.03 ~ 0.20	
黄銅	切削速度 Vc (m/min)	100 ~ 350		
	送り f (mm/rev)	0.03 ~ 0.15	0.03 ~ 0.20	

ABS15, ABW15, ABW23

被削材		MEGACOAT NANO PLUS				MEGACOAT		PVDコーティング		備考
		PR1725		PR1705		PR1225		PR1025 (PR930)		
		溝入れ	横送り	溝入れ	横送り	溝入れ	横送り	溝入れ	横送り	
炭素鋼・合金鋼 (SxxC・SCM等)	切削速度 Vc (m/min)	★60 ~ 180		☆80 ~ 200		☆60 ~ 150		☆80 ~ 100		湿式
	送り f (mm/rev)	0.02	0.02 ~ 0.07	0.02	0.02 ~ 0.07	0.02	0.02 ~ 0.07	0.02	0.02 ~ 0.07	
ステンレス鋼 (SUS304等)	切削速度 Vc (m/min)	☆30 ~ 130		☆40 ~ 150		★40 ~ 120		☆30 ~ 50		
	送り f (mm/rev)	0.02	0.02 ~ 0.05	0.02	0.02 ~ 0.05	0.02	0.02 ~ 0.05	0.02	0.02 ~ 0.05	

被削材		超硬		備考
		KW10		
		溝入れ	横送り	
アルミニウム合金	切削速度 Vc (m/min)	150 ~ 200		湿式
	送り f (mm/rev)	0.02	0.02 ~ 0.10	
黄銅	切削速度 Vc (m/min)	100 ~ 160		
	送り f (mm/rev)	0.03	0.02 ~ 0.15	

★: 第1推奨
☆: 第2推奨

E



スマールツール

ZBMT

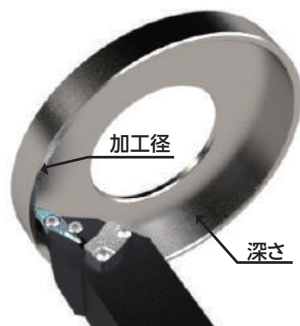
被削材	チップ先端角	コーナ R (RE)	チップ材種	Vc (m/min)	ap (mm)	f (mm/rev)
炭素鋼・合金鋼	25°	0.2	PR1725	60 - 150 - 200	0.2 - 0.3 - 1.5	0.05 - 0.10 - 0.15
			PR1535	60 - 120 - 180	0.2 - 0.3 - 1.5	0.05 - 0.10 - 0.15
		0.4 / 0.8	PR1725	60 - 150 - 200	0.2 - 0.3 - 2.0	0.05 - 0.15 - 0.25
			PR1535	60 - 120 - 180	0.2 - 0.3 - 2.0	0.05 - 0.15 - 0.25
	15°	0.4	PR1725	60 - 150 - 200	0.2 - 0.3 - 1.0	0.05 - 0.10 - 0.15
			PR1535	60 - 120 - 180	0.2 - 0.3 - 1.0	0.05 - 0.10 - 0.15
ステンレス鋼	25°	0.2	PR1725	60 - 150 - 180	0.2 - 0.3 - 1.0	0.05 - 0.10 - 0.15
			PR1535	60 - 120 - 150	0.2 - 0.3 - 1.0	0.05 - 0.10 - 0.15
		0.4 / 0.8	PR1725	60 - 150 - 180	0.2 - 0.3 - 1.0	0.05 - 0.15 - 0.25
			PR1535	60 - 120 - 150	0.2 - 0.3 - 1.0	0.05 - 0.15 - 0.25
	15°	0.4	PR1725	60 - 150 - 180	0.2 - 0.3 - 1.0	0.05 - 0.10 - 0.15
			PR1535	60 - 120 - 150	0.2 - 0.3 - 1.0	0.05 - 0.10 - 0.15
鋳鉄	25°	0.2	PR1725	60 - 150 - 180	0.2 - 0.3 - 1.5	0.05 - 0.10 - 0.15
		0.4 / 0.8	PR1725	60 - 150 - 180	0.2 - 0.3 - 2.0	0.05 - 0.15 - 0.25
	15°	0.4	PR1725	60 - 150 - 180	0.2 - 0.3 - 1.0	0.05 - 0.10 - 0.15

切込み1.5mm以上で加工時は、送りを約50%ダウンしてご使用ください

E

スマールツール

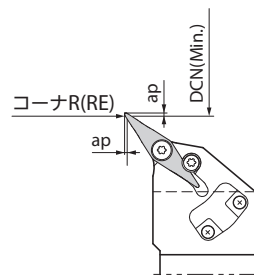
内径・奥端面加工 加工可能径と最大深さ



基準コーナR0.4 (RE)

加工径	深さ (mm)
φ30	0.5
φ50	1.5
φ65	3.0
φ80	6.0
φ100	10.0
φ150	14.0

SZPBホルダ ぬすみ加工径



コーナR(RE)	ap (mm)	DCN (Min.)
0.2	0.5	φ30
	1	φ35
0.4	0.5	φ30
	1	φ35
0.8	0.5	φ110
	1	φ150

15°チップ使用時 ホルダ追加工方法

15°チップ使用時は、干渉回避のためホルダの追加工が必要となります

ホルダの追加工方法

- 右図のように、ホルダ先端のチップ座面稜線を水平基準としてください
- 水平基準から45°以上の部分を、先端から0.6mmの位置まで追加工してください

