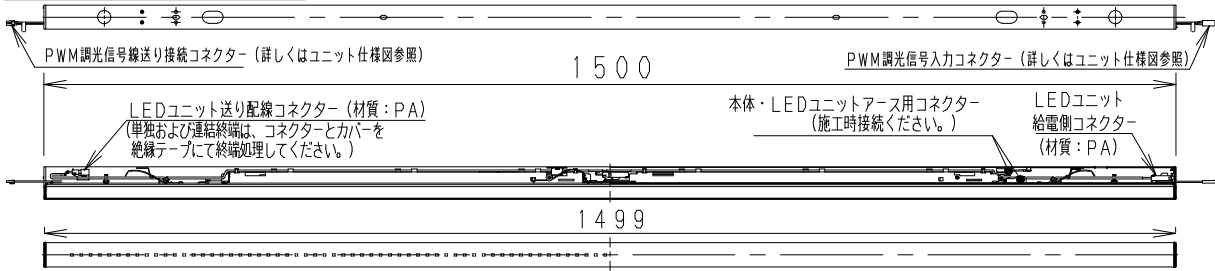
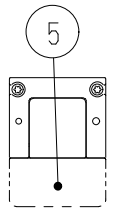


適合別売ユニット組合せ図 (PWM調光)



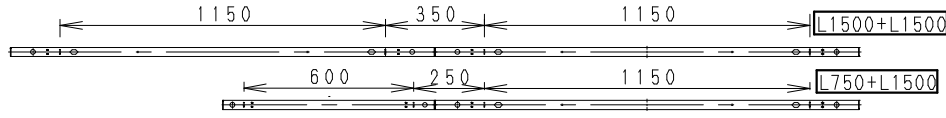
PWM信号線接続用コネクタ (送り用) <別売ユニットに付属>
 150
 器具間隔を開けて連結する場合は、別売ユニットに付属のPWM信号線接続用コネクタ (送り用) をご利用ください。長さが足りない場合は、別途調光信号線 (CPEV-1P/9) をご用意ください。

PWM信号線接続用コネクタ (入力用) <別売ユニットに付属>
 150
 PWM調光器 調光信号端子に接続。長さが足りない場合は、別途調光信号入力線 (CPEV-1P/9) をご用意ください。



(側面図 S=1/2)

連結の場合の取付ピッチ



注意 コネクタ接続部は器具内に収めてください。

一般天井・壁取付可能 **断熱天井・断熱壁取付不可**

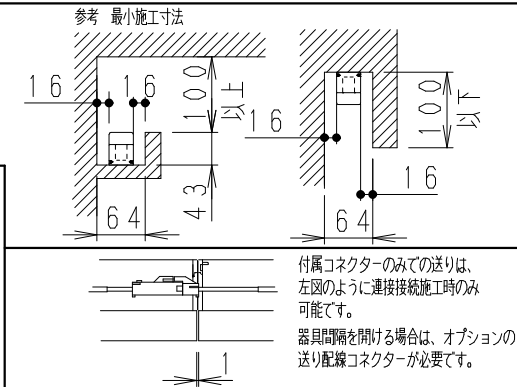
壁取付 横 天井取付 上向き・床置き取付

補強された取付面に木ビス等で施工ください。

施工不可 (器具の温度が上昇して短寿命となります。)
 天井・壁などの半埋施工 横に隣接しての施工

オプション (別売)

- 給電コネクタ (口出しタイプ)
 AC-1609 (1.0m)
 AC-1612 (0.2m)
- 送り配線コネクタ
 AC-2614 (0.2m)
 AC-2606 (0.4m)



安全に関するご注意

- この器具は、5℃~35℃の温度範囲でご使用ください。高温で使用すると不点・火災の原因となります。
- この器具は屋内用です。屋外や、軒下および湿気が多い場所、湯気が直接当たる場所、粉塵・腐食性ガスが発生する場所、油分の影響を受ける場所では、使用できません。誤って使用した場合、器具の落下及び絶縁不良、感電等の原因となります。
- 木ネジ施工器具です。必ず補強材のある取付面に施工ください。指定以外の取り付けを行うと、天井材の破損、器具の落下の原因となります。
- 連結長尺の取付施工の場合 天井構造に気を付けて、十分な補強を施してください。
- 器具の送り容量は3A以下です。容量を超えると発熱・火災の原因となります。また照明器具以外の負荷は接続しないでください。
- 別売給電コネクタ (口出し線) に電源線を確実に接続ください。
- 別売給電コネクタのアース線を利用して、必ずD種接地工事を行ってください。
- コネクタは、確実に接続してください。
- 別売ユニットの取付パネは確実に本体に引掛けてください。(3箇所)
- 安全のために 点灯時および点灯中はLED光源を直視しないでください。

※LED素子は白熱灯・蛍光灯などの一般光源に比べバラストがあるため発光色、明るさが異なる場合がありますのでご了承ください。

5	LEDユニット (別売)	L : 1500	0	1	
4	ユニット取付金具 (中)			1	
3	ユニット取付金具			2	
2	側板	P	C	2	グ レ -
1	本体	アル	ミ	1	アルマイト仕上
部番	部品名	材質・素材厚	数量	備考	

器具質量 (適合ユニット含まず)	0.5Kg	品名	BLF15MS
縮尺	1/10	タイプ	L:1500タイプ
品名	間接照明	図番	FL-210202-A