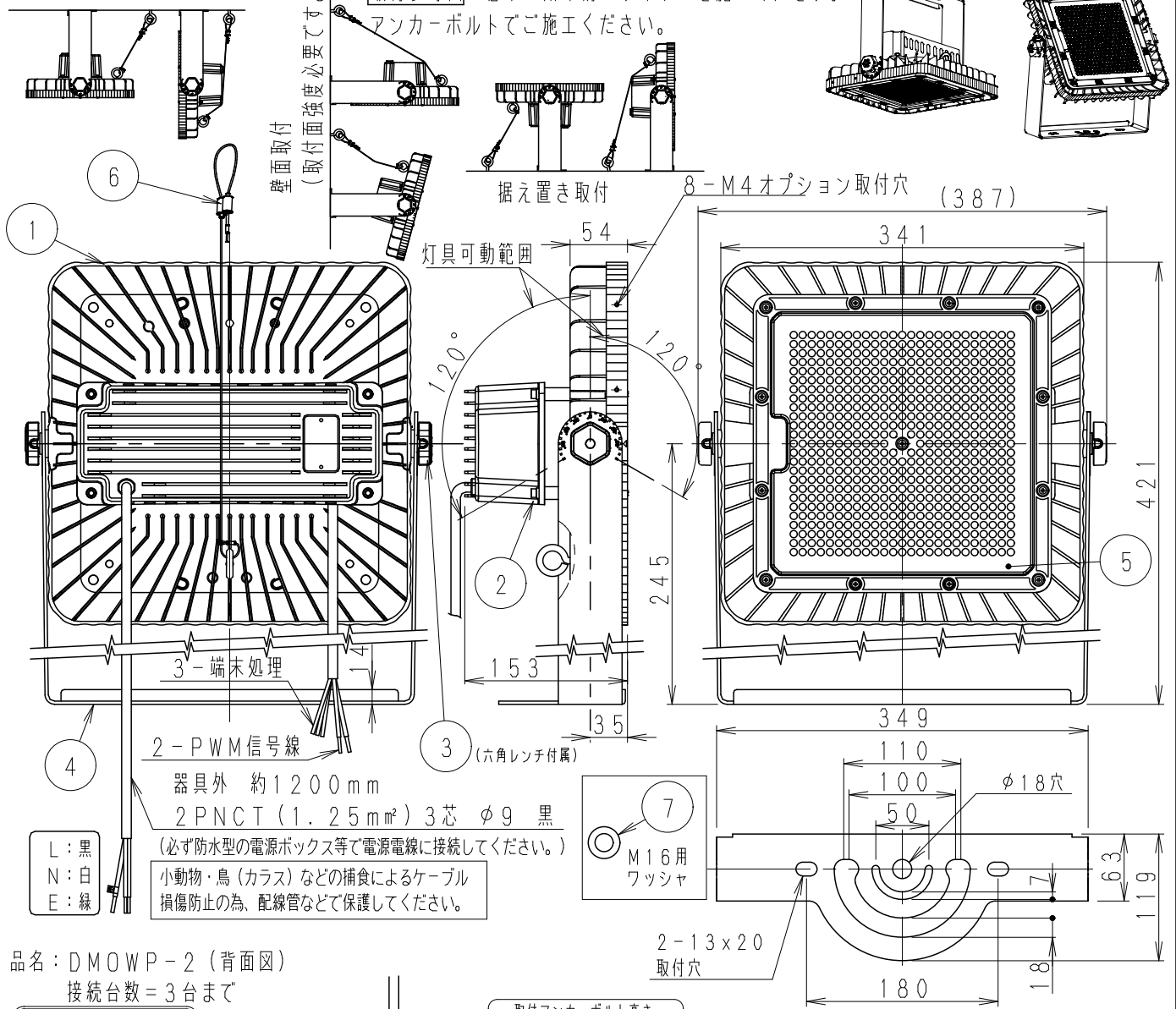


天井取付 (傾斜天井含む)

取付参考図 必ず 落下防止ワイヤーを施工ください。
アンカーボルトでご施工ください。



⚠ 安全に関するご注意

- この器具は、-25℃~+40℃の温度範囲でご使用ください。(一時的な温度上昇においては+50度まで使用可能です。) 高温で使用すると火災の原因となります。
- この器具は防湿防塵仕様と耐塩仕様兼用です。一部 油などのミスト成分の多い場所、粉じんが堆積する場所ではご使用できません。
- 天井直付けの場合、器具の取付けは凹凸のない平面に取付けてください。天井の強度が十分にある場所に取付けてください。(P180取付け用ボルト穴で施工してください。オプション用穴でのボルト施工は行わないでください。) 電源線の接続は電源ボックスなどの中で接続してください。
- 壁面取付けの場合、壁面の強度が十分にある場所に取付けてください。(P180取付け用ボルト穴で施工してください。オプション用穴でのボルト施工は行わないでください。) 必ず電源接続は防水電源ボックスなどで接続してください。
- 床直付けの場合 浸水しない場所に取付けてください。早木が覆いかぶさらない事土中に埋めないでください。取付ボルトは必ず基礎部分に固定してください。電源線の接続は必ず防水ボックスなどの中で接続してください。
- オプションへの取り付けの場合 取説内容に従ってください。(注意 取り付け方向が限定される場合があります。)
- 振動や衝撃の影響の受ける場所には取り付けないでください。
- 点灯時および点灯中はLED光源を直視しないでください。

FLOOD 21000lm					
適合ランプ	昼白色タイプ (5000K)				
配光	Ra95				
器具質量	7.2kg				
定格電圧 (V)	周波数 (Hz)	入力電圧 (V)	入力電流 (mA)	消費電力 (W)	接続台数 (20Aブレーカー使用時)
AC100-242	50/60	100	2475	245	6台まで
		200	1176	235	5台まで
		242	980	235	5台まで

※LED素子は白熱灯・蛍光灯などの一般光源に比べ
バラツキがあるため発光色、明るさが異なる場合がありますのでご了承ください。

特記事項	電源内蔵 (100-242V) ・PWM調光仕様 ・防湿防雨形 (IP65) ・LED光源寿命60000時間 (JIS C8155:2010に準拠) ・LEDモジュール交換不可	※受圧面積	正面: 0.1235m ² 側面: 0.0461m ²
		100V垂直下向き取付時 (下向き±45度まで 周囲温度+35~+40℃) の場合 電源寿命40000時間となります。	

7	ワッシャ	ステンレスφ30	2	
6	落下防止ワイヤースセット	ステンレスφ2	1	
5	前面カバー	P C	1	透 明 消
4	ア - ム	ステンレス・t3	1	メタリック仕上げ(シルバー)
3	ツマミ	アルミダイキャスト ステンレスボルト	2	メタリック仕上げ(シルバー)
2	電源BOX	アルミダイキャスト	1	メタリック仕上げ(シルバー)
1	本体	アルミダイキャスト	1	メタリック仕上げ(シルバー)
部番	部品名	材質・素材厚	数量	備考

耐塩塗装仕様	縮尺 1/6	タイプ 品名	FLOOD 21000lm TYPE フラッドライト	品名 図番	HLN211CN-122 FL-210211-C
---------------	--------	-----------	-------------------------------	----------	-----------------------------