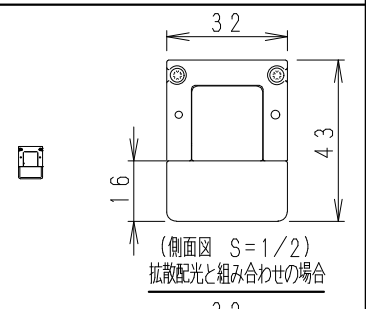
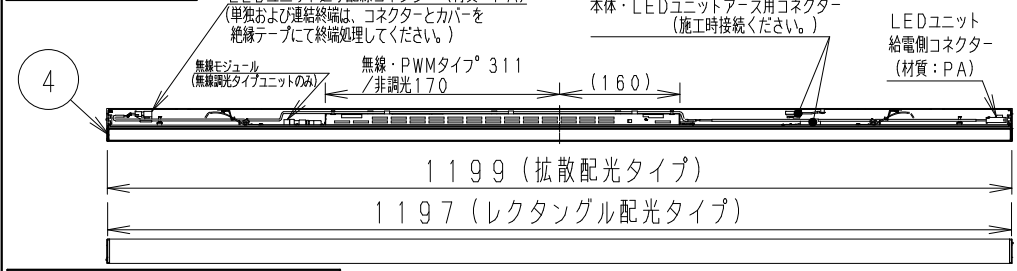
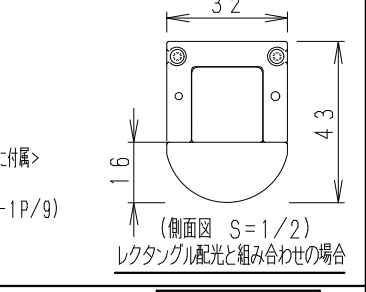
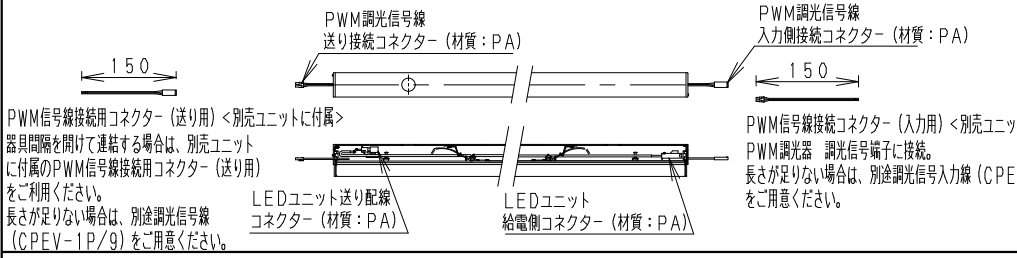


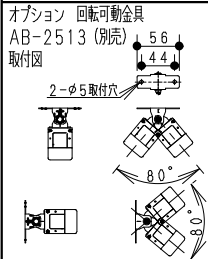
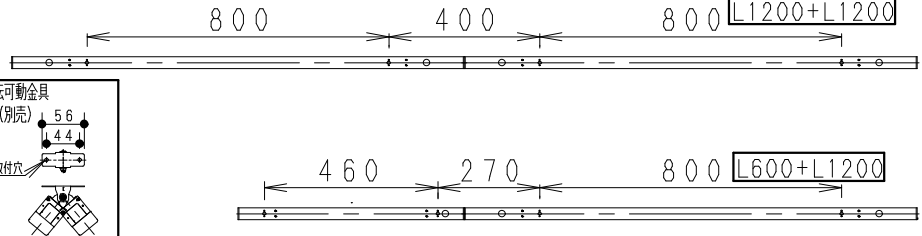
適合別売ユニット組合せ図



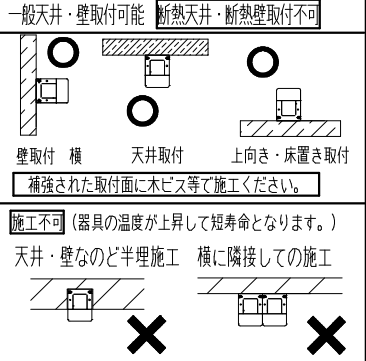
PWM信号タイプユニットと組み合わせの場合



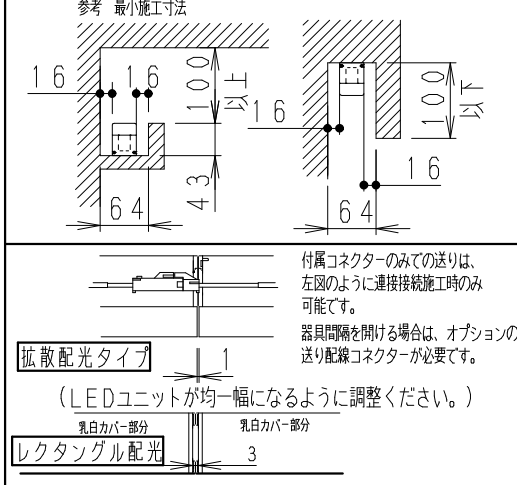
連結の場合の取付ピッチ (AB-2513使用の場合も同じです。)



注意 コネクタの接続は、器具内で行ってください。



- オプション (別売)
- ・給電コネクタ (口出タイプ)
 - AC-1609 (1.0m)
 - AC-1612 (0.2m)
 - ・送配線コネクタ
 - AC-2614 (0.2m)
 - AC-2606 (0.4m)
 - ・回転可動金具
 - AB-2513 (2個1組)



安全に関するご注意

- ・この器具は、5℃~35℃の温度範囲でご使用ください。高温で使用すると、不点・火災の原因となります。
- ・この器具は屋内用です。屋外や、軒下および湿気が多い場所、湯気が直接当たる場所、粉塵・腐食性ガスが発生する場所、油分の影響を受ける場所では、使用できません。誤って使用した場合、器具の落下及び絶縁不良、感電等の原因となります。
- ・本ネジ施工器具です。必ず補強材のある取付面に施工ください。
- ・指定以外の取り付けを行うと、天井材の破損、器具の落下の原因となります。
- ・連結長尺の取付施工の場合 天井構造に気を付けて、十分な補強を施してください。
- ・器具の送り容量は3A以下です。容量を超えるると発熱・火災の原因となります。また照明器具以外の負荷は接続しないでください。
- ・別売給電コネクタ (口出仕様) に電源線を確実に接続してください。
- ・別売給電コネクタのアース線を利用して、必ずD種接地工事を行ってください。
- ・コネクタは、確実に接続してください。
- ・別売ユニットの取付バネは確実に本体に引掛けてください。(2箇所)
- ・安全のために 点灯時および点灯中はLED光源を直視しないでください。

※LED素子は白熱灯・蛍光灯などの一般光源に比べバツキがあるため発光色、明るさが異なる場合がありますのでご了承ください。

4	LEDユニット (別売)	L : 1200	1						
3	ユニット取付金具	ステンレス・t0.8	2						
2	側板	P	2	グ	レ	-			
1	本体	アルミ	1	アル	マイト	仕上			
部番	部品名	材質・素材厚	数量	備	考				
器具質量 (適合ユニット含まず) 0.3Kg							品名	BLF12JS	
縮尺	1/10	タイプ	L:1200タイプ		図番	FL-210231			
2021.09.29 安井 安井 森							仕様図 / ISO A4 第三角法 (mm)		KC-23691A