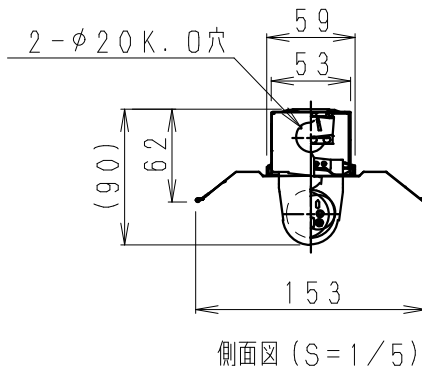
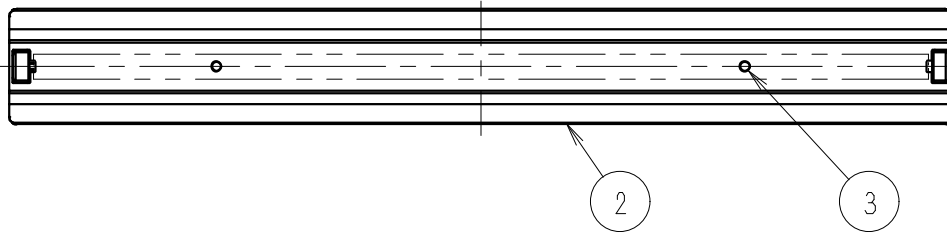
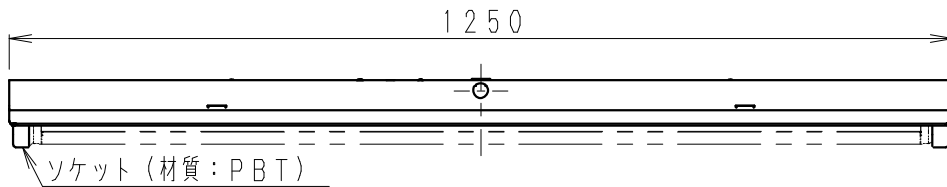
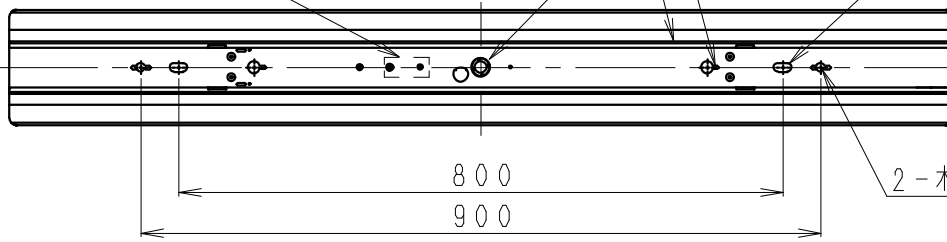


電源用アース付速結送り端子台
(材質: PA)

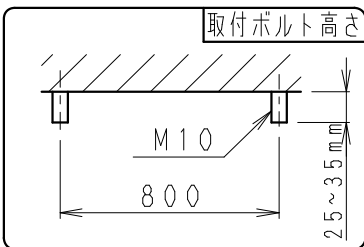
φ25 電源線用穴
(φ20 プッシング付)

1 2-木ネジ用
取付穴

2-12×20
取付用ボルト穴



側面図 (S=1/5)



白 日塗工: N-95・マンセル: N9.5 (近似値)

⚠ 安全に関するご注意

- ・直付取付専用器具です。
- ・器具の取付けは、凹凸面のない平面に取り付けてください。
- ・やわらかい天井(ロックウール等)への取付けは必ずボルト施工をお願いします。指定以外の取付けを行うと、火災・落下の原因となります。
- ・ボルト施工の場合は、ボルト長さの指定寸法で施工してください。(必ずダブルナット・平座金・バネ座金(別途)で施工ください。指定以外の取付けを行うと、天井材の破損、器具の落下の原因となります。)
- ・この器具は、5℃~35℃の温度範囲でご使用ください。高温で使用すると火災の原因となります。
- ・一般屋内用器具です。屋外や水気・湿気のある場所、腐食性ガスの発生する場所、振動のある場所では使用できません。LEDの光学性能に影響を与える恐れや劣化・不点灯および故障や絶縁不良による火災・感電・落下の原因となります。
- ・特に振動の激しい場所、強い風が当たる場所には使用できません。そのまま使用すると器具落下の原因となります。
- ・電源線、アース線を端子台へ確実に接続してください。アースが不完全な場合は感電の原因となります。
- ・端子台の送り容量は15A以下でご使用ください。
- ・コネクタの接続は確実に接続ください。
- ・安全のために点灯時および点灯中はLED光源を直視しないでください。
- ・必ず適合ユニットと組み合わせでご使用ください。

※LED光源について
LED素子は白熱灯・蛍光灯などの一般光源に比べバラツキがあるため発光色、明るさが異なる場合がありますのでご了承ください。

※電源スイッチを入り切りした時に、一瞬明るく光った後で調光、点灯状態になる場合があります。

※電源をOFFしているにも関わらず微小点灯する場合がありますため200V回路の場合は両切りスイッチを使用し、100V回路の場合は電圧線が切られていることをご確認ください。

7						特記事項 ・LEDユニット別売	品名 BLF13FW	
6								図番 FL-210126
5								
4								
3	反射板取付ネジ	頭: ユリア ネジ部: 鋼 M4	2	頭: 白				
2	反 射 板	鋼板・t0.3	1	白				
1	本 体	鋼板・t0.3	1	白				
部番	部 品 名	材質・素材厚	数量	備 考	器具質量	約 2.0 Kg	尺 度 1/10	