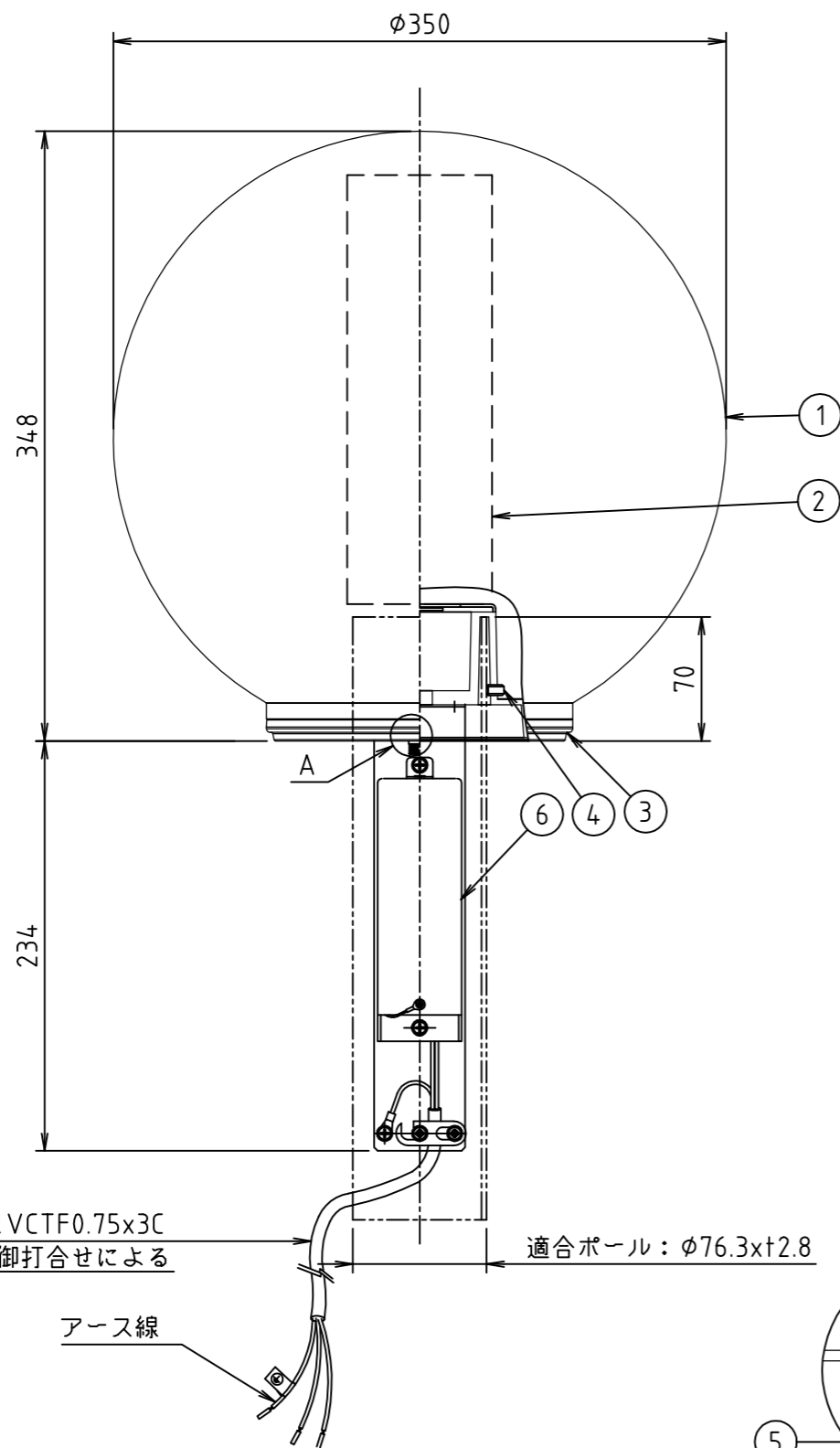


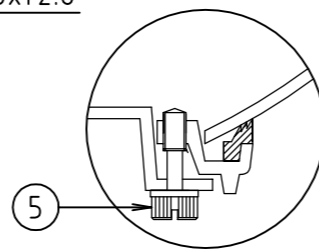
適合ポール図



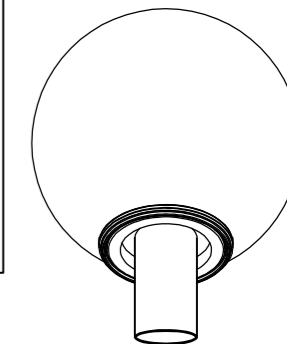
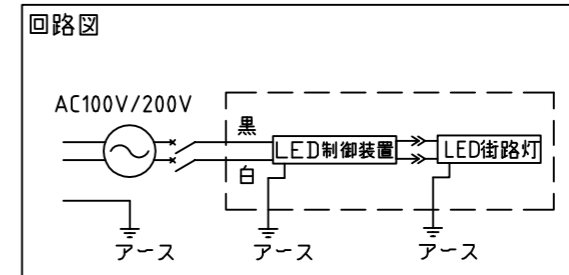
電源線 VCTF0.75x3C  
電線長：別途御打合せによる

適合ポール：φ76.3x2.8

アース線



A部詳細図



塗 装 仕 上	アクリル焼付塗装
塗 装 色	ダークグレー (GBN・N4近似)
受 圧 面 積	0.097m <sup>2</sup>
質 量	約3kg (LED制御装置内蔵)

特性表 (50/60Hz共用)	
光 源	昼白色タイプ
定格入力電圧	100V 200V
定格消費電力	39W 40W
定格入力電流	0.40A 0.21A
定格入力容量	40VA 41VA
エネルギー消費効率	89.7 Lm/W
定格器具光束	3,500 Lm
相関色温度	5,000K
平均演色評価数	Ra:80
LEDモジュールの寿命	60,000時間
調光制御	不可

※ エネルギー消費効率は定格入力電圧100V時の値です。

安全上のご注意	
<ul style="list-style-type: none"> <li>腐食性ガスが多い場所では使用しないでください。</li> <li>振動の激しい場所では使用しないでください。</li> <li>湿気が多い場所には使用しないでください。</li> <li>積雪が多い地域では使用しないでください。 (使用される場合は必ず除雪を行ってください。)</li> <li>海岸などの塩害地域での使用は別途ご相談ください。</li> <li>周囲温度が-20℃~35℃の範囲で使用してください。</li> <li>風速60m/sを超える場所では使用しないでください。</li> <li>表示された電源電圧・周波数以外では使用しないでください。</li> <li>器具を安全に使用して頂くため、取扱説明書をご覧ください。</li> </ul>	

9				
8				
7				
6	LED制御装置	組立品	1 定電流形	
5	グローブ止めネジ	SUS	2 M6x23黒色ローレット	
4	取付ネジ	SUS	3 M6x12六角穴付止めネジ	
3	ホルダー	ADC	1 標準色塗装	
2	LEDモジュール	組立品	6 昼白色LED	
1	グローブ	乳白アクリル	1	
番号 No	部品名 DESIGNATION	材質 MATERIAL	数 Qty	備考 NOTES

承認 APPROVED BY	検図 CHECKED BY	設計 DESIGNED BY	製図 DRAWN BY	名称 TITLE LEDIX PARK LED街路灯
新田	新田	奥田	村尾	
				尺度 SCALE 1/4
				図面番号 DRAWING NO. FL-210094

・LEDにはバラツキがあるため、光色及び明るさが各素子ごとに異なることがあります。予めご了承ください。