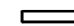
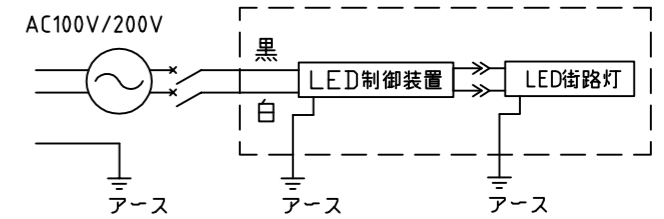


付属品 φ48.6、φ60.5アダプタ用

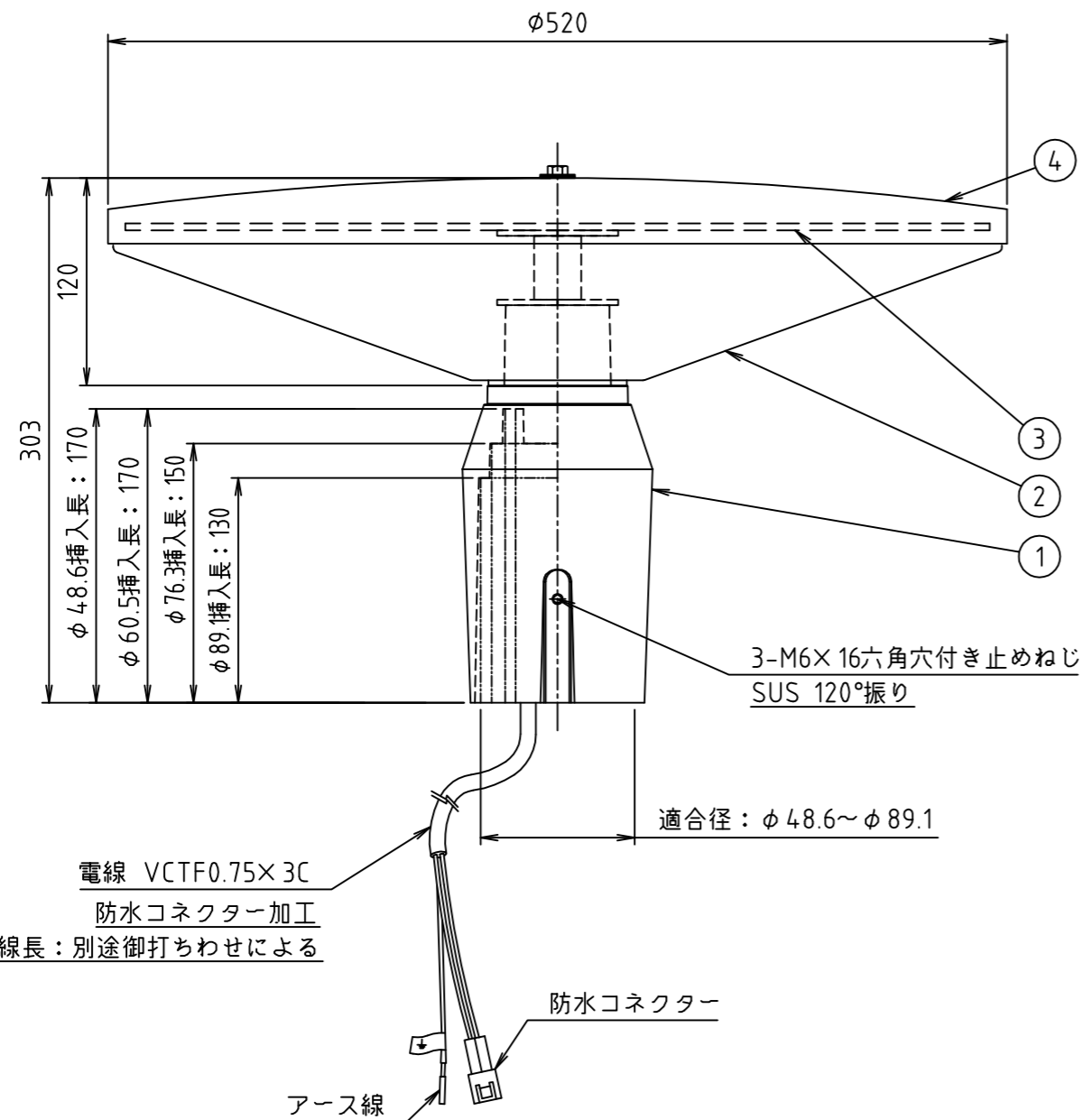
 M6×30六角穴付き止めねじ (3本)

※アダプターがφ48.6、φ60.5の時は六角穴付き止めねじを取り替えてご使用ください。

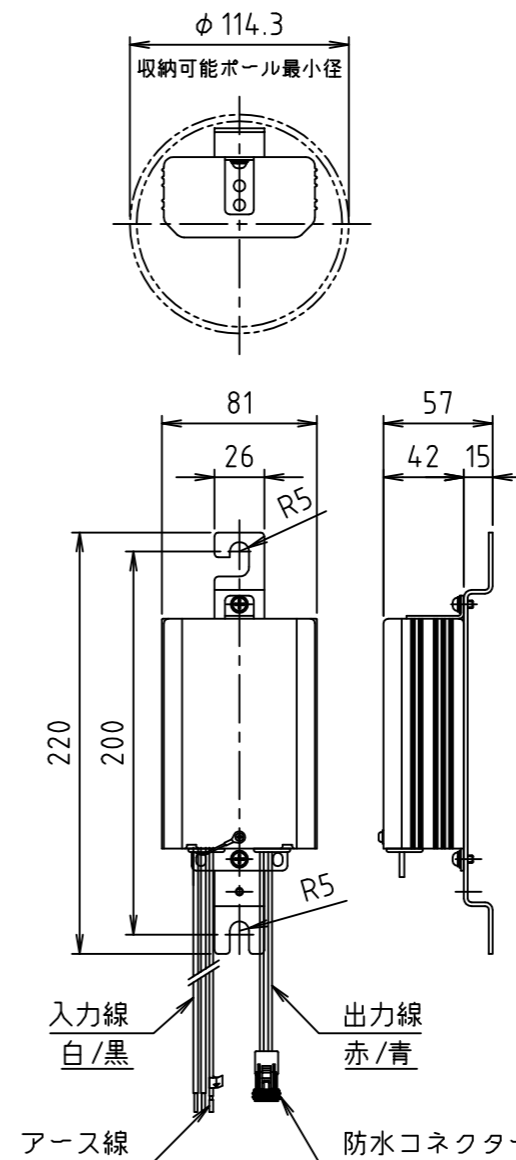
回路図



塗装仕上	アクリル焼付塗装
塗装色	ダークグレー (GBN・N4近似)
受圧面積	0.061m <sup>2</sup>
質量	約5kg (LED制御装置別)



専用LED制御装置 外形図



特性表 (50/60Hz共用)	
光色	昼白色タイプ
定格入力電圧	100V 200V
定格消費電力	102W 100W
定格入力電流	1.02A 0.51A
定格入力容量	102VA 102VA
エネルギー消費効率	94.1 Lm/W
定格器具光束	9,600 Lm
相関色温度	5,000K
平均演色評価数	Ra:72
LEDモジュールの寿命	60,000時間
調光制御	不可

※ エネルギー消費効率は定格入力電圧100V時の値です。

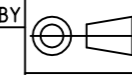
安全上のご注意

- 腐食性ガスが多い場所では使用しないでください。
- 振動の激しい場所では使用しないでください。
- 湿気が多い場所には使用しないでください。
- 積雪が多い地域では使用しないでください。  
(使用される場合は必ず除雪を行ってください。)
- 海岸などの塩害地域でのご使用は別途ご相談ください。
- 周囲温度が-20℃~35℃の範囲で使用してください。
- 風速60m/sを超える場所では使用しないでください。
- 専用LED制御装置と組み合わせてご使用してください。
- 表示された電源電圧・周波数以外では使用しないでください。
- 器具を安全に使用して頂くため、取扱説明書をご覧ください。

9			
8			
7			
6			
5			
4	蓋	アルミ	1 塗装
3	LEDモジュール	組立品	8 昼白色LED
2	カバー	アクリル	1 乳白
1	ホルダー	ADC	1 塗装
番号	部品名	材質	数 備考
No	DESIGNATION	MATERIAL	Qty NOTES

承認 APPROVED BY 検図 CHECKED BY 設計 DESIGNED BY 製図 DRAWN BY

新田 新田 奥田 村尾



名称 TITLE LEDIX PARK

尺度 SCALE

LED街路灯

1:4

図面番号 DRAWING NO.

型式 MODEL

単位 UNITS

FL-210084

SLN10-G04

mm



・LEDにはバラツキがあるため、光色及び明るさが各素子ごとに異なることがあります。予めご了承願います。