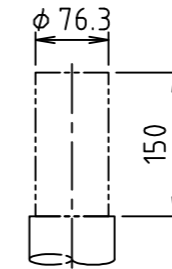
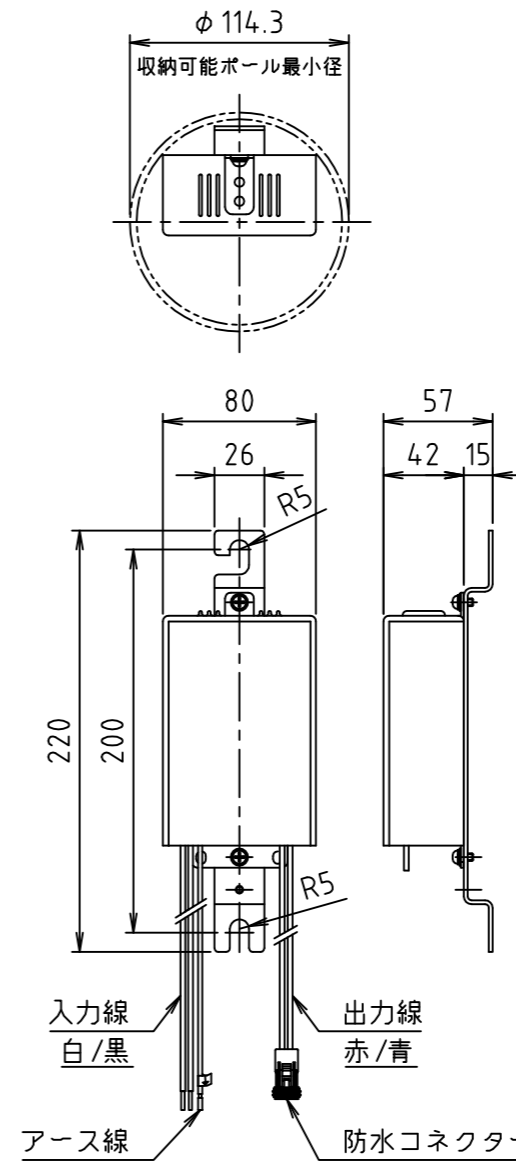


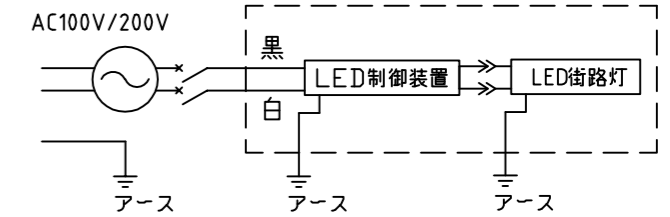
適合アダプター径：φ76.3×150L



専用LED制御装置 外形図



回路図



塗装仕上	アクリル焼付塗装
塗装色	ダークグレー (GBN・N4近似)
受圧面積	0.119m ²
質量	約6kg (LED制御装置別)

特性表 (50/60Hz共用)	
光色	昼白色タイプ
定格入力電圧	100V 200V
定格消費電力	76W 76W
定格入力電流	0.77A 0.39A
定格入力容量	77VA 78VA
エネルギー消費効率	147.3 Lm/W
定格器具光束	11,200 Lm
相関色温度	5,000K
平均演色評価数	Ra:72
LEDモジュールの寿命	60,000時間
調光制御	不可

※ エネルギー消費効率は定格入力電圧100V時の値です。

安全上のご注意

- 腐食性ガスが多い場所では使用しないでください。
- 振動の激しい場所では使用しないでください。
- 湿気が多い場所には使用しないでください。
- 積雪が多い地域では使用しないでください。
(使用される場合は必ず除雪を行ってください。)
- 海岸などの塩害地域でのご使用は別途ご相談ください。
- 周囲温度が-20℃～35℃の範囲で使用してください。
- 風速60m/sを超える場所では使用しないでください。
- 専用LED制御装置と組み合わせてご使用してください。
- 表示された電源電圧・周波数以外では使用しないでください。
- 器具を安全に使用して頂くため、取扱説明書をご覧ください。

9				
8				
7				
6				
5	笠	SPC	1 塗装	
4	取付ボルト	SUS	1 M6×25 塗装	
3	LEDモジュール	組立品	6 昼白色LED	
2	カバー	PC	1 透明 マット仕上	
1	ホルダー	AC	1 塗装	
番号 No	部品名 DESIGNATION	材質 MATERIAL	数量 Qty	備考 NOTES

承認 APPROVED BY	検図 CHECKED BY	設計 DESIGNED BY	製図 DRAWN BY
新田	新田	奥田	村尾

名称 TITLE	LED街路灯	
尺度 SCALE	1:4	
単位 UNITS	mm	
図面番号 DRAWING NO.	FL-210091	型式 MODEL
		SLN11-G10



・LEDにはバラツキがあるため、光色及び明るさが各素子ごとに異なることがあります。予めご了承願います。