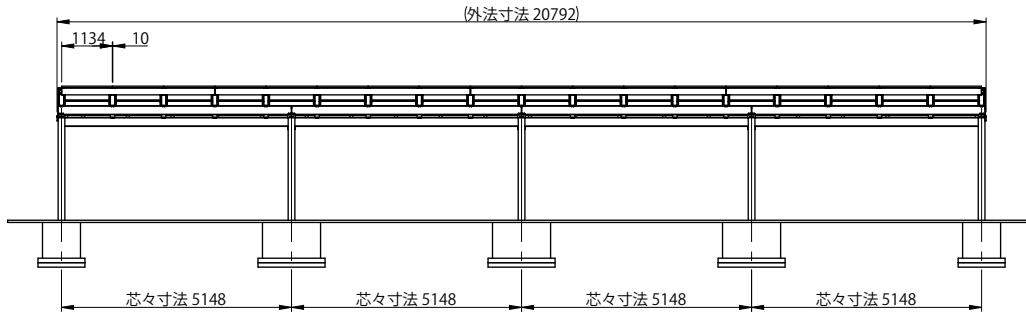


# ソーラーカーポート Roofill (ルーフィル) 仕様表

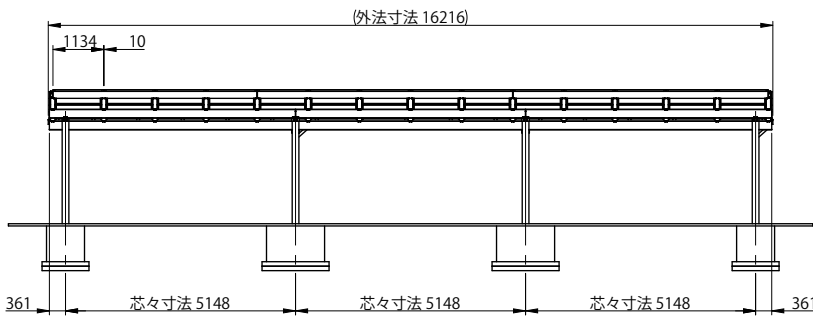
## 基本レイアウト(寸法図 | 単位:mm)

### 正面から見た図

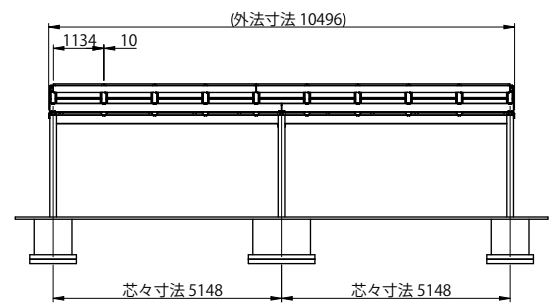
8台用(設置枚数:4段×18列=72枚、設置容量:29.52kW)



6台用(設置枚数:4段×14列=56枚、設置容量:22.96kW)

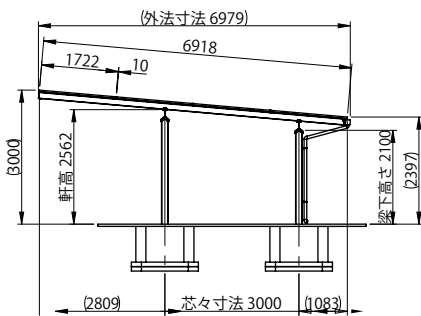


4台用(設置枚数:4段×9列=36枚、設置容量:14.76kW)



### 横から見た図

8台用、6台用、4台用共通



基礎サイズ(基準風速38m/sの場合、8台用、6台用、4台用共通)

	端部	中間部
幅(mm)	900	1450
奥行(mm)	900	1450
高さ(mm)	800	800

●上記以外の風速の場合は、別途ご相談下さい。

- 地盤の傾斜がある場合は、軒下高さが変わる場合があります。
- 地盤の高低差がある場合、オプションにて支柱長さを延長可能です。

## 製品仕様・設置条件

### 製品仕様

品名	Roofill(ルーフィル)
屋根材	太陽光パネル(KT410W-108HL4)
支柱/梁/垂木	鋼製(溶融亜鉛メッキ処理)
止水構造	鋼板およびガスケット(CR)
雨樋	樹脂製+亜鉛処理スチール芯

- 設置条件が上記と異なる場合は、販売窓口までご相談ください。
- 日本国内仕様のため、日本国外では使用できません。また、無断で海外へ輸出・転売することを禁じます。

### 設置条件

地表面粗度区分	II	III
基準風速	32m/s	38m/s
垂直積雪量	40cm以下	
地盤高低差	50cm以下	
海からの距離	海岸線から500m以上	