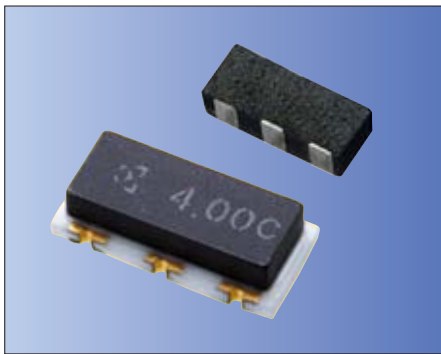


# セラミックチップレゾネータ



## CERAMIC CHIP RESONATORS

負荷容量内蔵型車載用MHz帯チップレゾネータ PBRV-H、PBRV-M、PRQVシリーズ



RoHS対応品

### ■特長

- 耐熱性に優れY: -40/ +125°C、Z: -40/ +150°Cの熱衝撃で2,000サイクルを実現した高信頼性セラミック発振子
- エンジンルーム内を想定した幅広い動作温度範囲 (Y: -40~+125°C、Z: -40~+150°C)を実現
- 負荷容量を内蔵しているため、スペース・コストの削減が可能
- 全周波数帯に厚み滑り振動の基本波を使用し、スプリアス特性に優れる
- AEC-Q200に対応

### ■用途

- 車載用途全般
- ECU、エアバッグ、ABS等

注意: CAN-BUS用途については次ページの狭公差タイプをご参照ください。

### ■品名表示方法(PBRV-H、PBRV-M)

PBRV 15.00 H R 50 Y 000  
① ② ③ ④ ⑤ ⑥ ⑦

- ①シリーズ名(PBRV: 車載用)
- ②発振周波数(MHz)
- ③タイプ H、M
- ④納入形態 R: リール (ブランク): バラ
- ⑤周波数初期公差 at 25°C

10	±0.1%	20	±0.2%
30	±0.3%	40	±0.4%
50	±0.5%	70	±0.7%

#### ⑥動作温度範囲

X	-40 ~ 85°C	Y	-40 ~ 125°C
Z	-40 ~ 150°C		

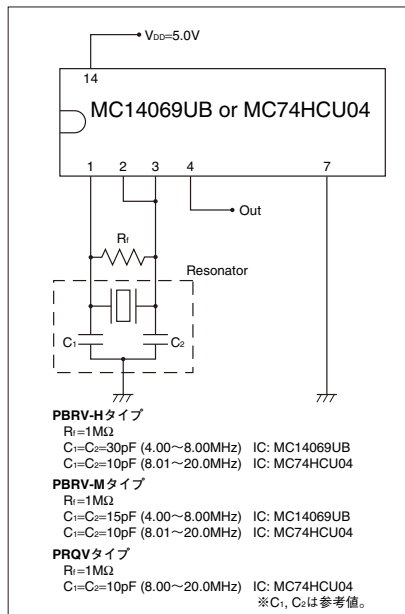
#### ⑦特殊仕様コード

### ■規格

シリーズ	周波数範囲 (MHz)	周波数初期公差(25°C)	周波数温度特性 (動作温度範囲)
PBRV-H PBRV-M	4.00 ~ 8.00	±0.5% (op. ±0.3%)	Y: ±0.5% (-40 ~ +125°C) Z: ±0.5% (-40 ~ +150°C)
	8.01 ~ 20.00	±0.7% (op. ±0.5%)	Y: ±0.1% (-40 ~ +125°C) Z: ±0.2% (-40 ~ +150°C)
PRQV	8.00 ~ 20.00	±0.5% (op. ±0.3%)	Y: ±0.5% (-40 ~ +125°C) Z: ±0.5% (-40 ~ +150°C)

\* 発振周波数経時変化は25°C初期値に対し、10年±0.3%以下  
\* 容量非内蔵品については個別に対応しますので、弊社までご連絡ください。

### ■測定回路



### ■品名表示方法(PRQV)

PRQV 8.00 C R 50 10 Y 000  
① ② ③ ④ ⑤ ⑥ ⑦ ⑧

- ①シリーズ名(PRQV: 車載用)
- ②発振周波数(MHz)
- ③タイプ C
- ④納入形態 R: リール (ブランク): バラ
- ⑤周波数初期公差 at 25°C

30	±0.3%	40	±0.4%
50	±0.5%	70	±0.7%

#### ⑥内蔵容量 10pF: 10

#### ⑦動作温度範囲

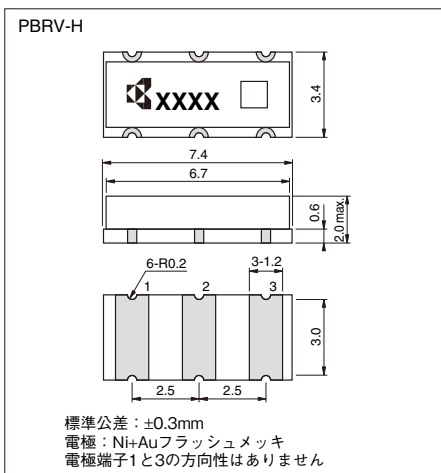
X	-40 ~ 85°C	Y	-40 ~ 125°C
Z	-40 ~ 150°C		

#### ⑧特殊仕様コード

- 注) ・この製品は負荷容量を内蔵していますが、ICによってはこの値が適切でない場合があります。  
・ご使用にあたっては貴社にてご使用になるICとマッチングを取る必要があります。以下で推奨された回路に従って発振回路を組んでください。  
1. ICのデータブック  
2. 弊社WEBサイトの「発振子検索」  
・もし、ご確認が取れない場合はICメーカーまたは、弊社までご連絡ください。

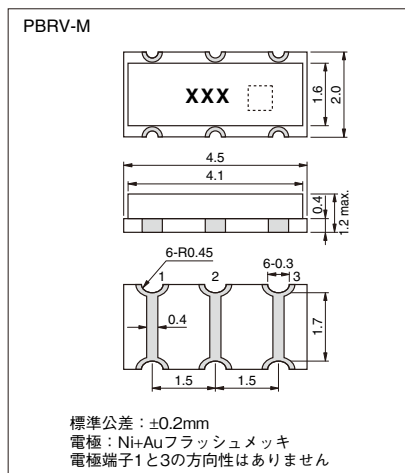
### ■形状・寸法

(単位: mm)

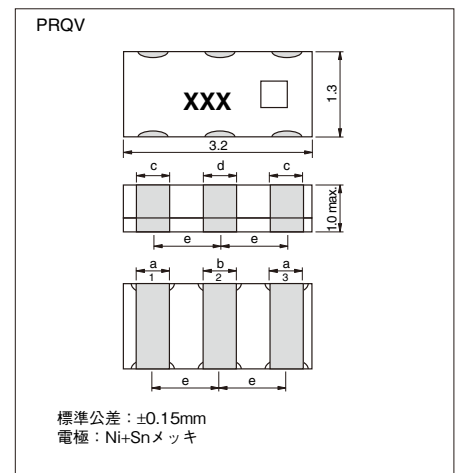


#	端子電極
1	Input
2	Ground
3	Output

(単位: mm)



(単位: mm)



(単位: mm)

タイプ	周波数(MHz)	a	b	c	d	e
C	8.00 ~ 20.00	0.4	0.4	0.6	0.4	1.2

## CERAMIC CHIP RESONATORS

MHz帯チップレゾネータ PBRV/ PRQV周波数狭公差シリーズ



RoHS対応品

### ■特長

- 従来セラミックレゾネータの周波数公差を大きく改善。特に、車載用CAN-BUSアプリケーションに最適
- AEC-Q200に対応

### ■品名表示方法 (PBRV)

PBRV 15.00 H R 10 Y 000  
① ② ③ ④ ⑤ ⑥ ⑦

- ①シリーズ名 (PBRV: 車載用)
- ②発振周波数 (MHz)
- ③タイプ H, M
- ④納入形態 R: リール (ブランク): バラ
- ⑤周波数初期公差 at 25°C

10 ±0.1%

- ⑥動作温度範囲

X	-40 ~ 85°C	Y	-40 ~ 125°C
Z	-40 ~ 150°C		

- ⑦特殊仕様コード

### ■品名表示方法 (PRQV)

PRQV 8.00 C R 15 10 Y 000  
① ② ③ ④ ⑤ ⑥ ⑦ ⑧

- ①シリーズ名 (PRQV: 車載用)
- ②発振周波数 (MHz)
- ③タイプ C
- ④納入形態 R: リール (ブランク): バラ
- ⑤周波数初期公差 at 25°C

15 ±0.15%

- ⑥内蔵容量 10pF: 10
- ⑦動作温度範囲

X	-40 ~ 85°C	Y	-40 ~ 125°C
Z	-40 ~ 150°C		

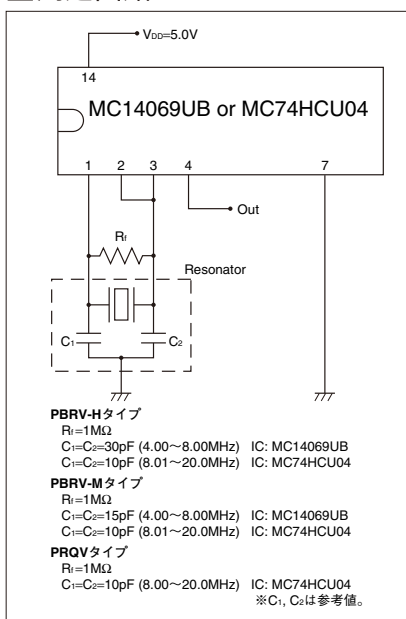
- ⑧特殊仕様コード

### ■規格

シリーズ	PBRV-H/ M	PRQV-C
品名	PBRV-HR/ MR 10Y □□□	PRQV- CR15 □□Y □□□
動作温度範囲	-40 ~ +125°C	-40 ~ +125°C
周波数範囲	4.0 ~ 7.9MHz	8.0 ~ 20.0MHz
周波数公差	初期+温度特性	±0.3%
	エージング	±0.1%
トータル周波数公差	±0.4%	±0.3%

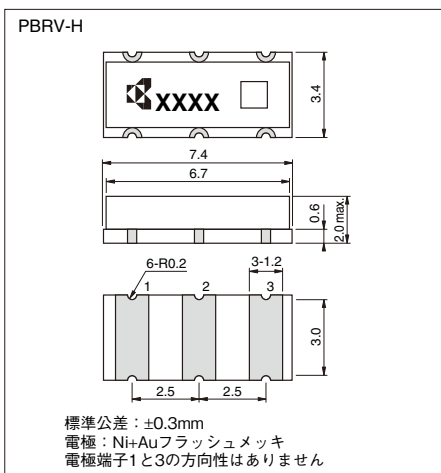
\* 詳細外形寸法等については各シリーズのページをご参照ください。  
\* エージングは25°C 10年で規定しています。

### ■測定回路



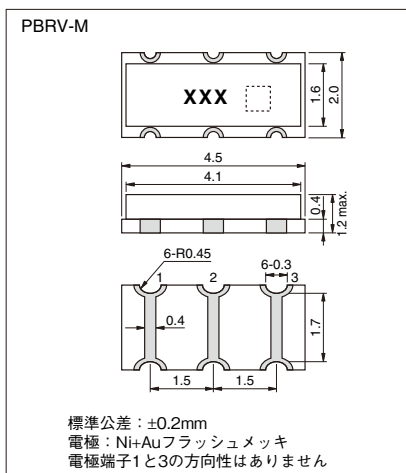
### ■形状・寸法

(単位: mm)

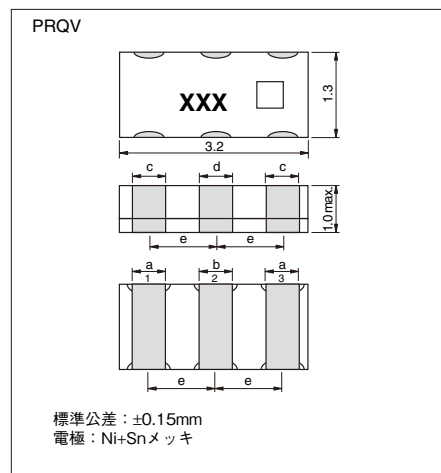


#	端子電極
1	Input
2	Ground
3	Output

(単位: mm)



(単位: mm)



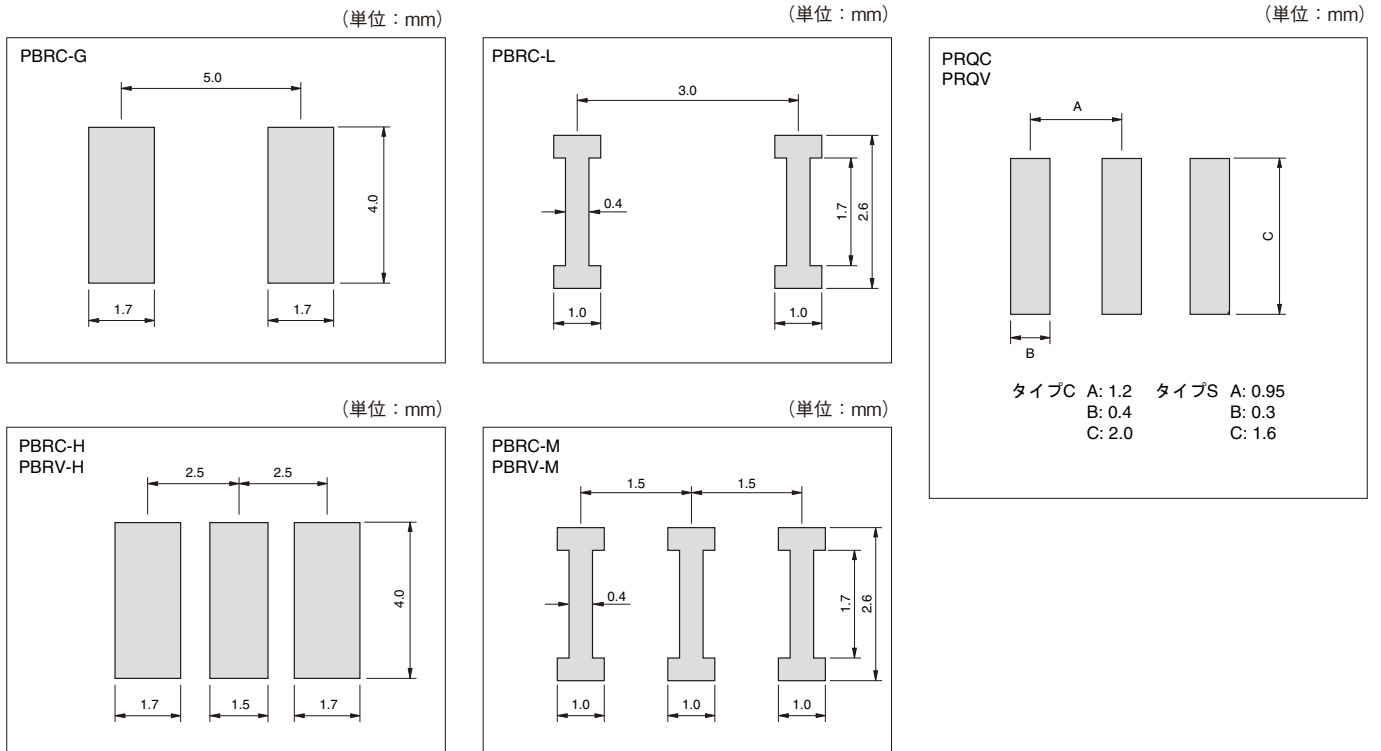
(単位: mm)

タイプ	周波数 (MHz)	a	b	c	d	e
C	8.00 ~ 20.00	0.4	0.4	0.6	0.4	1.2

## CERAMIC CHIP RESONATORS

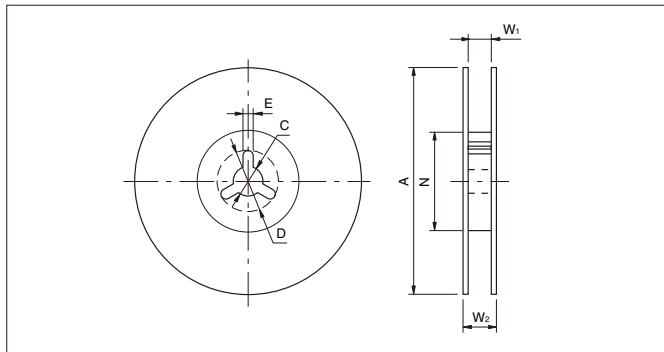
MHz帯チップレゾネータ 推奨ランドパターン/ 包装形態

### ■推奨ランドパターン

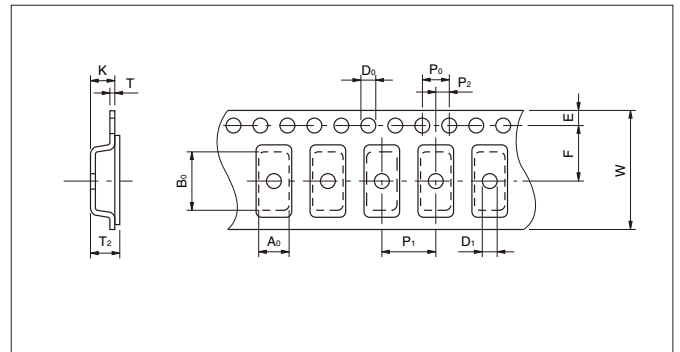


### ■包装形態 (共通仕様)

#### ●リール



#### ●テーピング



外形寸法	A	N	W <sub>1</sub>	W <sub>2</sub>	C	D	E
7.4×3.4×2.0mm	250±2.0	80±2.0	16.5 <sup>+1.1</sup> <sub>-0.0</sub>	23.6 max.	13.0±0.5	21.0±0.8	2.0±0.5
4.5×2.0×1.2mm	180 <sup>+0</sup> <sub>-3</sub>	60 <sup>+1</sup> <sub>-0</sub>	13.0±0.3	15.4±1	13.0±0.2	21.0±0.8	2.0±0.5
3.2×1.3×1.3mm	180±2	60 <sup>+1</sup> <sub>-0</sub>	9.0 <sup>+1.0</sup> <sub>-1.3</sub>	140 min.	13.0±0.2	21.0±0.8	2.0±0.5

外形寸法	A <sub>0</sub>	B <sub>0</sub>	W	F	E	P <sub>1</sub>	P <sub>2</sub>	P <sub>0</sub>	D <sub>0</sub>	D <sub>1</sub>	T	T <sub>2</sub>	K
7.4×3.4×2.0mm	3.80±0.1	7.80±0.1	16.00±0.3	7.50±0.1	1.75±0.1	8.00±0.1	2.0±0.1	4.00±0.1	1.50 <sup>+0.1</sup> <sub>-0.0</sub>	1.50 <sup>+0.1</sup> <sub>-0.0</sub>	0.30±0.05	2.45±0.2	2.40±0.2
4.5×2.0×1.2mm	2.20±0.1	4.70±0.1	12.00±0.2	5.5±0.05	1.75±0.1	4.00±0.1	2.0±0.05	4.00±0.1	1.50 <sup>+0.1</sup> <sub>-0.0</sub>	1.0±0.1	0.30±0.05	1.85 max.	1.80 max.
3.2×1.3×1.3mm	1.50±0.1	3.40±0.1	8.00±0.2	3.50±0.05	1.75±0.1	4.00±0.1	2.0±0.05	4.00±0.1	1.50 <sup>+0.1</sup> <sub>-0.0</sub>	1.0±0.1	0.25±0.05	1.40 max.	1.10±0.05

\* 7.4×3.4×2.0mm=PBRC-G, PBRC-H, PBRV-G, PBRV-H 2000ヶ / リール  
 4.5×2.0×1.2mm=PBRC-L, PBRC-M, PBRV-L, PBRV-M 3000ヶ / リール  
 3.2×1.3×1.0mm=PRQC, PRQV 3000ヶ / リール