

THE NEW VALUE FRONTIER



<http://global.kyocera.com/lcd>



5.7型 series

産業用表示器の京セラ ディファクトスタンダード5.7型

Kyocera's 5.7" QVGA LCD is the de facto standard for the majority of industrial market applications.

※画面ははめ込み合成です。

5.7型 series

特長 Benefits

- 幅広いニーズに応えられるバリエーション
Kyocera's 5.7" QVGA V-Series addresses customers' market requirements.

- ・モノクロSTN, カラーSTN, TFT
Monochrome STN, Color STN, TFT
- ・リプレーサブルバックライト (KCS)
Replaceable backlight
- ・長寿命CFL (KCG)
Long life CFL

仕様 Specification

- Display Size : 14cm(5.7型)
- Duty : 1/240

	Dot Format	Dot Pitch(mm)
Color	(320×RGB)×240	0.12×0.36
Monochrome	320×240	0.36×0.36

製品一覧 Product Lines

Model name	KS3224A	KG057QV *1	KCS057QV	KCG057QV *1	TCG057QV *1	KHS057QV	KHG057QV *1	KSSM-QVGA
Monochrome STN	●	●						●
Color STN			●	●		●	●	●
TFT					●			●
半透過 Transflective						●	●	
タッチパネル付 With Touch Panel	●	●	●	●	●			●
リプレーサブルバックライト Replaceable backlight	●		●			●		
長寿命CFL Long life CFL		●		●	●		●	●
高輝度 High brightness			●	●				
広視野角 Wide viewing angle			●	●				●
狭額縁 Narrower dead space		●		●	●		●	
センター振り分け Symmetrical design (Horizontal)		●		●	●		●	
シリアルI/F付き With Serial Inter Face								●

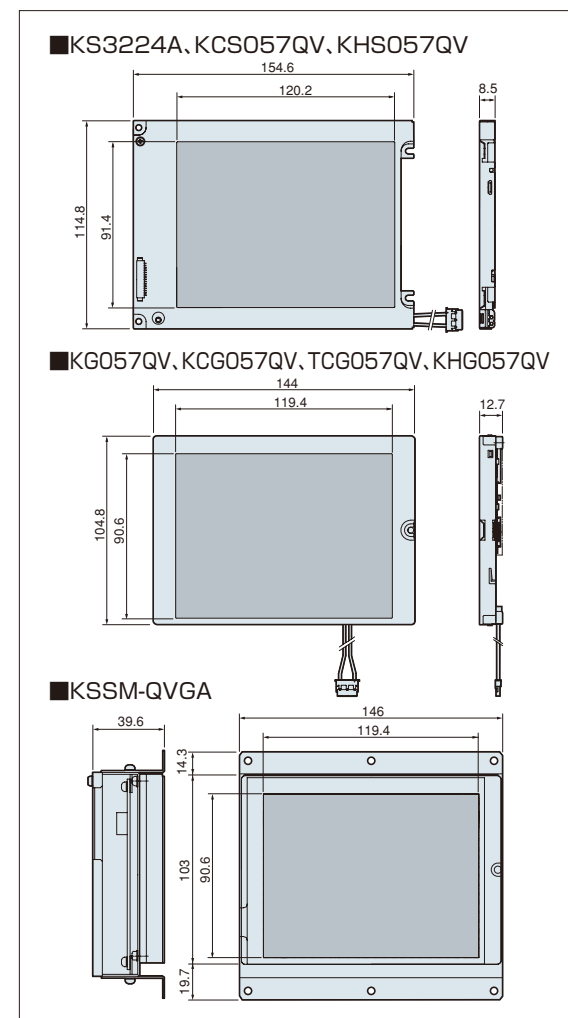
*1:外形サイズ、取り付け位置が同じ。
Compatible outline dimensions and mounting holes.

製品名 Model Name	付加機能	外形寸法 Outline Dimensions(mm)	質量 Mass (g)	Note
KS3224A	None	154.6×114.8×8.5	200	Monochrome
KG057QV	None	144.0×104.8×12.7	175	Monochrome
KCS057QV	None	154.6×114.8×8.5	200	Color STN
KCG057QV	None	144.0×104.8×12.7	175	Color STN
TCG057QV	None	144.0×104.8×12.7	200	TFT
KSSM-QVGA	Serial I/F & T/P	146.0×137.0×39.6	800	Color STN
KS3224A / KCS057QV	Touch Panel	154.6×114.8×10.3	240	STN
KG057QV / KCG057QV	Touch Panel	144.0×104.8×14.5	260	STN
TCG057QV	Touch Panel	144.0×104.8×14.5	285	TFT

※ 品種、規格値などは、改良のため予告なく変更する場合がございますのでご了承ください。
Product name and specifications are subject to change without prior notice for further improvement.

※ ご使用に際しましては、取扱説明書または仕様書の取り扱い注意事項をご覧ください。
Always read precaution in use when working with LCDs.

外形図 Drawing



※ このリーフレットの内容は2003年9月現在のものです。
This leaflet is as of September, 2003.



液晶事業部

〒612-8501 京都市伏見区竹田鳥羽殿町6番地
TEL:075-604-3400 FAX:075-604-3401
<http://www.kyocera.co.jp/lcd>

■ 東北営業所 : TEL. 022-223-7222 FAX. 022-223-6812
■ 東京営業所 : TEL. 03-3274-1541 FAX. 03-3274-1548
■ 立川営業所 : TEL. 042-525-2191 FAX. 042-524-1631
■ 松本営業所 : TEL. 0263-36-2431 FAX. 0263-36-2432
■ 名古屋営業所 : TEL. 052-962-7417 FAX. 052-962-7428
■ 関西営業所 : TEL. 075-604-3405 FAX. 075-604-3401
■ 海外営業 : TEL. 075-604-3751 FAX. 075-604-3401

■ KYOCERA INDUSTRIAL CERAMICS CORPORATION (USA)
Phone(Toll Free):1-800-826-0527 Phone:1-360-696-8950 Fax:1-360-750-6184
■ KYOCERA FINECERAMICS GmbH(GERMANY)
Phone:49-711-939-3418 Fax:49-711-939-3450
■ KYOCERA FINECERAMICS S.A.(FRANCE)
Phone:33-1-4512-0239 Fax:33-1-4686-0133
■ KYOCERA FINECERAMICS LTD.(UK)
Phone:44-1252-77-6000 Fax:44-1252-77-6010

■ KYOCERA ASIA PACIFIC PTE. LTD. Taipei Branch(TAIWAN)
Phone:886-2-2555-3609 Fax:886-2-2559-4131
■ KYOCERA ASIA PACIFIC LTD.(HONG KONG)
Phone:852-2723-7183 Fax:852-2724-4501
■ KYOCERA ASIA PACIFIC PTE. LTD.(SINGAPORE)
Phone:65-6271-0500 Fax:65-6271-0600