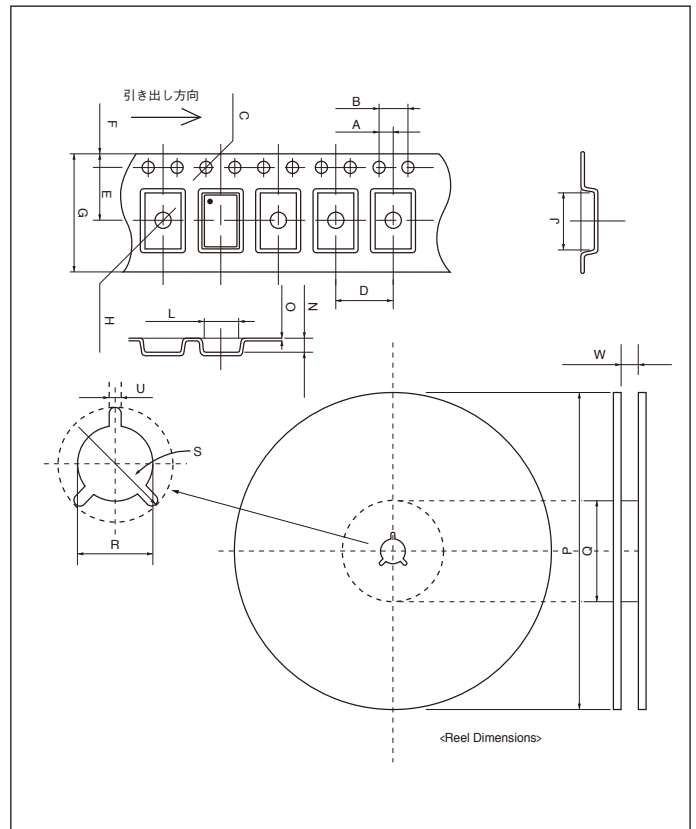


エンボステーピング、リール仕様

kHz帯水晶デバイス

	ST2008SB	ST2012SB	ST3215SB	KC3215A		
テープ	A	1.5±0.1	1.5±0.1	1.8±0.1	2.0±0.05	
	B	2.3±0.1	2.3±0.1	3.6±0.1	4.0±0.1	
	C	φ1.5+0.1/-0	φ1.5+0.1/-0	φ1.5+0.1/-0	φ1.5+0.1/-0	
	D	4.0±0.1	4.0±0.1	4.0±0.1	4.0±0.1	
	E	3.5±0.05	3.5±0.05	5.5±0.1	3.5±0.05	
	F	1.75±0.1	1.75±0.1	1.75±0.1	1.75±0.1	
	G	8.0±0.2	8.0±0.2	12.0±0.2	8.0±0.2	
	H	φ1.0±0.1	φ1.0±0.1	φ1.0±0.1	φ1.0+0.2/-0	
	J	2.3±0.1	2.3±0.1	3.6±0.1	3.5±0.1	
	L	1.1±0.1	1.5±0.1	1.80±0.1	1.9±0.1	
	N	0.75±0.1	0.75±0.1	1.0±0.1	1.1±0.1	
	O	0.3±0.05	0.3±0.05	0.3±0.05	0.25±0.05	
	リール	P	φ180±0.2/ φ330±0.2	φ180±0.2/ φ330±0.2	φ180±0.2/ φ330±0.2	φ180+0/-1.5
		Q	φ60±1.0/ φ100±1.0	φ60±1.0/ φ100±1.0	φ60±1.0/ φ100±1.0	φ60+1.0/-0
R		φ13±0.2	φ13±0.2	φ13±0.2	φ13±0.2	
S		φ21±0.8	φ21±0.8	φ21±0.8	φ21±0.8	
U		2.0±0.5	2.0±0.5	2.0±0.5	2.0±0.5	
W		10.0±1.0	10.0±1.0	13.5±1.0	9.0+1.0/-0	
Qty.	3000/ 10000	3000/ 10000	3000/ 10000	3000		



水晶振動子

(単位 : mm)

	CT2520DB	CX1612SB	CX2016DB CX2016SB	CX2520DB CX2520SB	CX3225SA CX3225SB (CX-101F) CX3225GA CX3225CA CX3225GB	CX5032SA CX5032SB (CX-96F)	CX5032GA (CX-53G) CX5032GB (CX-53F)	CX8045GA CX8045GB CX8045JA (CX-17F)	CX1255GA (CX-5FW) CX1255GB (CX-5FD) CX1255CA	
テープ	A	2.0±0.05	2.0±0.05	2.0±0.05	2.0±0.05	2.0±0.1	2.0±0.1	2.0±0.1	2.0±0.1	
	B	4.0±0.1	4.0±0.1	4.0±0.1	4.0±0.1	4.0±0.1	4.0±0.1	4.0±0.1	4.0±0.1	
	C	φ1.5+0.1/-0	φ1.5+0.1/-0	φ1.5+0.1/-0	φ1.5+0.1/-0	φ1.55±0.05	φ1.5±0.1	φ1.55±0.05	φ1.5+0.1/-0	φ1.55±0.05
	D	4.0±0.1	4.0±0.1	4.0±0.1	4.0±0.1	4.0±0.05	8.0±0.1	8.0±0.1	8.0±0.1	12.0±0.1
	E	3.5±0.05	3.5±0.05	3.5±0.05	3.5±0.05	3.5±0.05	5.5±0.1	5.5±0.1	7.5±0.1	11.5±0.1
	F	1.75±0.1	1.75±0.1	1.75±0.1	1.75±0.1	1.75±0.1	1.75±0.1	1.75±0.1	1.75±0.1	1.75±0.1
	G	8.0±0.2	8.0±0.2	8.0±0.2	8.0±0.2	8.0±0.2	12.0±0.3	12.0±0.3	16.0±0.3	24.0±0.3
	H	φ1.0±0.1	φ0.5±0.05	φ1.05±0.05	φ1.05±0.05	φ1.05±0.1	φ1.5±0.1	φ1.55±0.05	φ1.55±0.05	φ2.05±0.05
	J	2.9±0.05	1.80±0.05	2.30±0.05	2.7±0.05	3.5±0.1	5.5±0.1	5.4±0.1	8.3±0.1	12.2±0.1
	L	2.4±0.05	1.40±0.05	1.90±0.1	2.2±0.05	2.8±0.1	3.7±0.1	3.6±0.1	4.8±0.1	5.85±0.1
	N	1.1±0.05	0.5±0.05	0.7±0.05	0.6±0.1	1.0±0.1	1.4±0.1	1.7±0.1	2.1±0.1	2.8±0.1
O	0.25±0.05	0.2±0.05	0.2±0.05	0.2±0.05	0.25±0.05	0.3±0.05	0.3±0.05	0.3±0.05	0.3±0.05	
リール	P	φ330±0.2	φ180+0/-3	φ180+0/-3	φ180+0/-3	φ330±2/ φ178±2	φ254±2/ φ180+0/-9	φ330±2/ φ254±2	φ330±2	
	Q	φ100±1.0	φ60+1/-0	φ60+1/0	φ60+1/-0	φ60+1/-0	φ80±2/ φ100±1	φ100±1.0/ φ60+1/-0	φ100+2/-0	φ100±1
	R	φ13±0.2	φ13±0.2	φ13±0.2	φ13±0.2	φ13±0.2	φ13±0.2	φ13±0.2	φ13±0.2	φ13±0.2
	S	φ21±0.8	φ21±0.8	φ21±0.8	φ21±0.8	φ21±0.8	φ21±0.8	φ21±0.8	φ21±0.8	φ21±0.8
	U	2.0±0.5	2.0±0.5	2.0±0.5	2.0±0.5	2.0±0.5	2.0±0.5	2.0±0.5	2.0±0.5	2.0±0.5
	W	9±1	9±1	9±1	9±1	9±1	13.5+1/-0.5	13.5±0.1/ 13.0±0.3	16.4±1.0	25.4±1.0
Qty.	12000	3000/ 1000	3000/ 1000	3000/ 1000	3000/ 1000	5000/ 1000	3000/ 1000	3000/ 1000	1000	