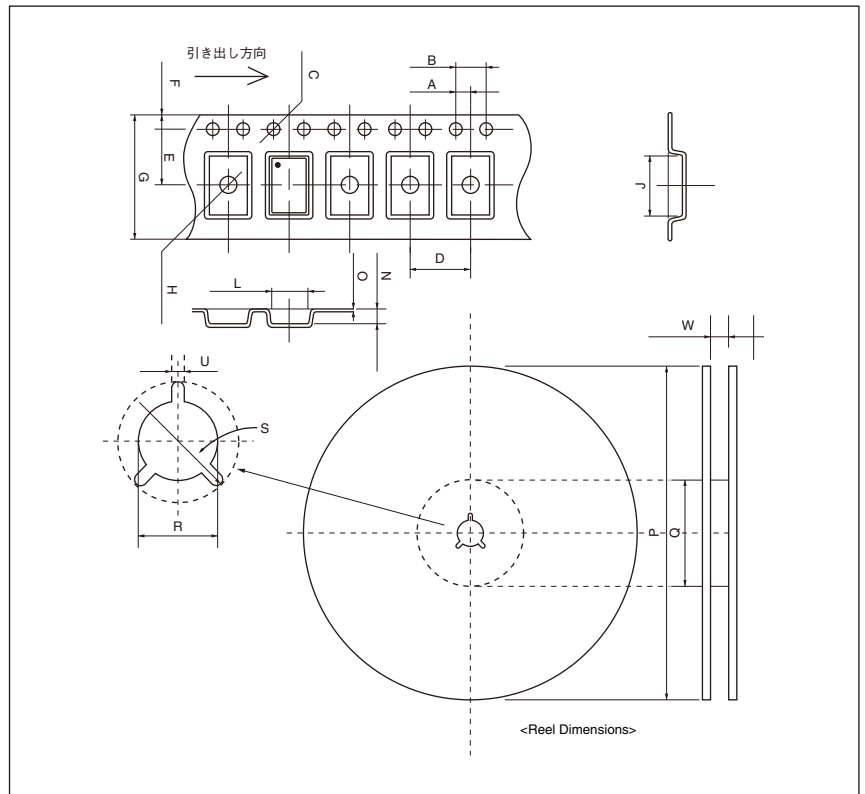


エンボステーピング、リール仕様

■水晶発振器

		KC2016B	KC2520A KC2520B KC2520C	KC3225A
テープ	A	2.0±0.05	2.0±0.05	2.0±0.05
	B	4.0±0.1	4.0±0.1	4.0±0.1
	C	φ1.5+0.1/-0	φ1.5+0.1/-0	φ1.5+0.1/-0
	D	4.0±0.1	4.0±0.1	4.0±0.1
	E	3.5±0.05	3.5±0.05	3.5±0.05
	F	1.75±0.1	1.75±0.1	1.75±0.1
	G	8.0±0.2	8.0±0.2	8.0±0.2
	H	φ1.05±0.1	φ1.1±0.1	φ1.5+0.1/0
	J	2.25±0.1	2.7±0.1	3.5±0.05
	L	1.85±0.1	2.2±0.1	2.8±0.05
	N	0.95±0.1	1.0±0.1	1.1±0.05
O	0.2±0.05	0.2±0.05	0.25±0.05	
リール	P	φ180+0/-3	φ180+0/-3	φ180+0/-3
	Q	φ60+1/-0	φ60+1/-0	φ60+1/-0
	R	φ13±0.2	φ13±0.2	φ13±0.2
	S	φ21±0.8	φ21±0.8	φ21±0.8
	U	2.0±0.5	2.0±0.5	2.0±0.5
	W	9.0+0.3/-0	9.0+0.3/-0	9.0±0.3
Qty.		2000	2000	2000



(単位 : mm)

		KC5032A KC5032C KC5032E KC5032P KV5032C	KC5032D	KC7050S	KC7050T KC7050Y	KC7050B KV7050A	KC7050A KC7050C KC7050H KC7050P KC7050G KC7050R KV7050W KV7050B KV7050C KV7050G KV7050R	KT2016	KT2520	KT3225	KT5032	KT7050
テープ	A	1.5+0.1/-0	2.0±0.1	2.0±0.1	2.0±0.1	2.0±0.1	2.0±0.1	2.0±0.05	2.0±0.05	2.0±0.05	2.0±0.1	2.0±0.1
	B	4.0±0.1	4.0±0.1	4.0±0.1	4.0±0.1	4.0±0.1	4.0±0.1	4.0±0.1	4.0±0.1	4.0±0.1	4.0±0.1	4.0±0.1
	C	φ1.5+0.1/-0	φ1.55±0.1	φ1.55±0.1	φ1.50+0.1/0	φ1.55±0.1	φ1.5±0.1	φ1.5+0.1/-0	φ1.5+0.1/-0	φ1.5+0.1/-0	φ1.5+0.1/-0	φ1.5+0.1/-0
	D	8.0±0.1	8.0±0.1	8.0±0.1	8.0±0.1	8.0±0.1	8.0±0.1	4.0±0.1	4.0±0.1	4.0±0.1	8.0±0.1	8.0±0.1
	E	5.5±0.05	5.5±0.1	7.5±0.1	7.5±0.1	7.5±0.1	7.5±0.1	3.5±0.05	3.5±0.05	3.5±0.05	5.5±0.1	7.5±0.1
	F	1.75±0.1	1.75±0.1	1.75±0.1	1.75±0.1	1.75±0.1	1.75±0.1	1.75±0.1	1.75±0.1	1.75±0.1	1.75±0.1	1.75±0.1
	G	12.0±0.3	12.0±0.3	16.0±0.3	16.0±0.3	16.0±0.3	16.0±0.2	8.0±0.2	8.0±0.2	8.0±0.2	12.0±0.3	16.0±0.3/-0.1
	H	φ1.5+0.1/0	φ1.55±0.1	φ1.55±0.05	φ1.55±0.05	φ1.55	φ1.55±0.1	φ1.0+0.1/-0	φ1.0+0.1/-0	φ1.55±0.05	φ1.50±0.1	φ1.55±0.05
	J	5.5±0.1	5.4±0.1	8.18±0.1	7.8±0.1	8.18	7.4±0.1	2.4±0.05	2.9±0.05	3.5±0.05	5.5±0.1	8.21±0.1
	L	3.7±0.1	3.6±0.1	5.56±0.1	5.6±0.1	5.56	5.4±0.1	2.0±0.05	2.4±0.05	2.8±0.05	3.7±0.1	5.78±0.1
	N	1.4±0.1	1.7±0.1	2.16±0.1	1.9±0.1	2.16±0.1	2.0±0.1	0.9±0.05	1.1±0.05	1.1±0.05	1.8±0.1	2.16±0.1
O	0.3±0.05	0.3±0.05	0.3±0.05	0.3±0.05	0.3±0.05	0.3±0.05	0.25±0.05	0.25±0.05	0.25±0.05	0.3±0.05	0.3±0.05	
リール	P	φ180+0/-3	φ254±2	φ330±2/φ254±2	φ330±2	φ254±2	φ180+0/-3	φ180+0/-1.5	φ180+0/-1.5	φ180+0/-1.5	φ254±2.0	φ254±2.0
	Q	φ60+1/-0	φ100±1	φ100±1	φ100±1	φ100±1	φ60+1/-0	φ60+1.0/-0	φ60+1.0/-0	φ60+1.0/-0	φ100±1.0	φ100+1.0/-0
	R	φ13±0.2	φ13±0.5	φ13±0.3	φ13±0.3	φ13±0.3	φ13±0.2	φ13±0.2	φ13±0.2	φ13±0.2	φ13±0.2	φ13±0.2
	S	φ21±0.8	φ21±0.8	φ21±0.8	φ21±0.8	φ21±0.8	φ21±0.8	φ21±0.8	φ21±0.8	φ21±0.8	φ21±0.8	φ21±0.8
	U	2.0±0.5	2.0±0.5	2.0±0.5	2.0±0.5	2.0±0.5	2.0±0.5	2.0±0.5	2.0±0.5	2.0±0.5	2.0±0.5	2.0±0.5
	W	13.0±0.3	13.4+2/-0	16.4±0.4	16.4±0.4	17.5±0.5	17±0.2	9.0+1.0/-0	9.0+1.0/-0	9.0+1.0/-0	13.5±1.0	16.4+1.0/-0
Qty.		1000	1000	3000/ 1000	3000	1000	1000	4000	3000	3000	1000	1000