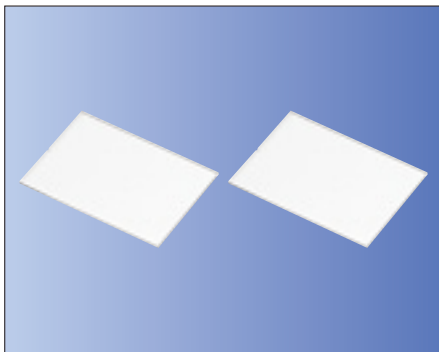


水晶波長板



■特長

- 良質の光学用人工水晶を使用
- 大口径サイズ対応可能
- ご要求に応じた設計、開発対応可能
- 位相差の波長分散を低減したタイプも設計可能

■標準用途

- 液晶プロジェクター
- 各種計測器等
- 各種レーザー用
- 生産設備光学部品等

■規格

仕様	タイプ	単板1/4波長板タイプ	貼り合せ複板1/4波長板タイプ	単板1/2波長板タイプ	貼り合せ複板1/2波長板タイプ
位相差		90°±5°(中心波長において)		180°±5°(中心波長において)	
水晶板方位		Y-cut or X-cut		Y-cut or X-cut	
波長		350~2100nm		350~2100nm	
光学軸方位精度		±1°		±1°	
外形寸法		φ20~76.2mm、□5~40mm		φ20~76.2mm、□5~40mm	
厚み		≒0.2mm	0.4~1.0mm	≒0.4mm	0.4~1.0mm
入射角		垂直		垂直	
透過率		98%以上(両面ARコート)		98%以上(両面ARコート)	
透過波面収差		別途打ち合わせにより決定		別途打ち合わせにより決定	

※上記以外の外形も製作可能

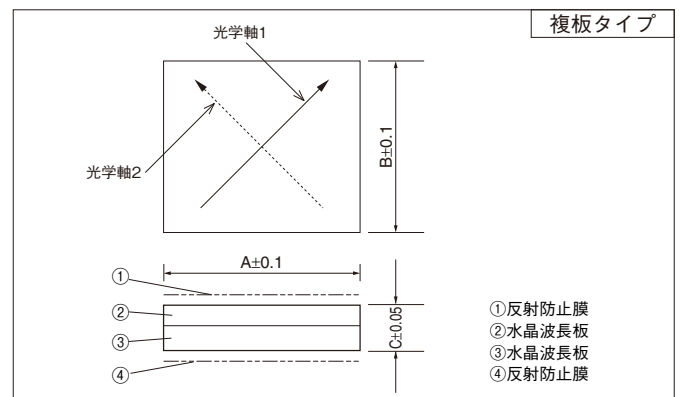
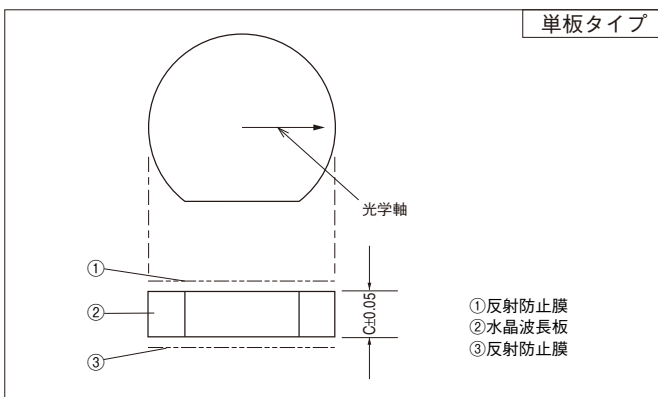
※位相差の公差についてはご相談ください。

※水晶放熱板も扱っております。

※ホルダ付エアギャップタイプの波長板も扱っております。

■形状・寸法

(単位: mm)



■水晶波長板反射防止膜特性例

