



RoHS対応品

#### ■特長

- 超小型サイズ(3.2×3.2mm)
- スイッチ素子としてGaAsを採用しており、低ロス、低消費電流を実現
- 優れたUMTSパスのインサージョンロス typical 0.5dB/ 0.7dB (Low Band/ High Band)
- RX DCSへのアイソレーションがmin. 30dBでTXからRXへの送信信号の回り込みを抑制
- RX端子はGSM850/ 900/ 1800/ 1900 MHzの各周波数帯域に対応

#### ■品名表示方法

**LX - H 8 12 S1**  
 ① ② ③ ④ ⑤

- ①シリーズ名
- ②回路仕様

<b>H</b>	GSMクアッド+UMTSデュアル
----------	------------------

- ③製品タイプ
- ④高さ

<b>12</b>	1.2mm typ. 1.3mm max.
-----------	-----------------------

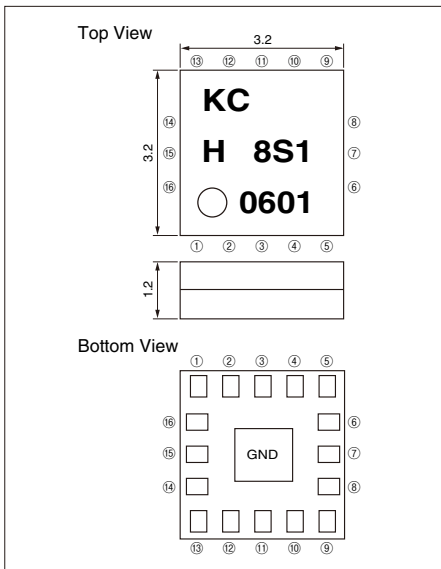
- ⑤個別仕様

#### ■用途

- GSMクアッド+UMTSデュアル

#### ■形状・寸法

(単位: mm)



#### ●ピン配列

①	Vc3
②	RX2
③	RX3
④	RX4
⑤	RX1
⑥	TX2 (DCS/ PCS)
⑦	GND
⑧	TX1 (GSM850/ 900)
⑨	TRX2 (UMTS2)
⑩	TRX1 (UMTS1)
⑪	GND
⑫	ANT
⑬	GND
⑭	Vdd
⑮	Vc1
⑯	Vc2

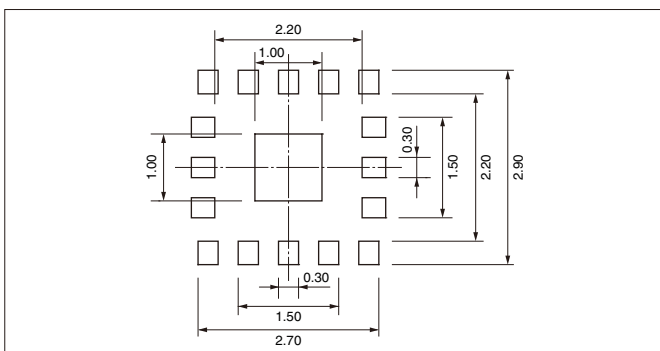
#### ■規格

(温度: 25°C)

品名	GSM (850/ 900)			DCS/ PCS			UMTS1		UMTS2					
	TX		RX	TX		RX	TRX		TRX					
	周波数 (MHz)	挿入損失 (dB)	減衰量 (dB)	周波数 (MHz)	挿入損失 (dB)	周波数 (MHz)	挿入損失 (dB)	周波数 (MHz)	挿入損失 (dB)	周波数 (MHz)	挿入損失 (dB)			
LX-H812S1	824~849	≤1.1	≥28 (2*f0, 3*f0)	869~894	≤0.85	1710~1785	≤1.15	≥25 (2*f0, 3*f0)	869~894	≤0.85	824~849	≤0.7	824~849	≤0.7
	925~960			925~960					869~894		869~894			
	1805~1880	≤1.1	1805~1880	≤1.1	1805~1880	≤1.1	1710~1980	≤0.9	1710~1980	≤0.9	1710~1980	≤0.9	1710~1980	≤0.9
	880~915								1930~1930		1930~1930		1805~2170	

#### ■推奨ランドパターン

(単位: mm)



#### ■推奨リフロー条件

