

RoHS対応品

■特長

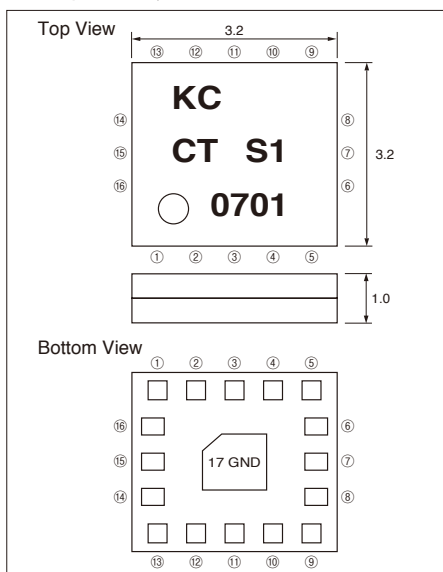
- 3.2×3.2×1.0mmの小型サイズ
- JCDMA用トライプレクサ
JCDMA 800MHz、2GHz、GPSに対応

■用途

- J-CDMAサブアンテナトライプレクサ

■形状・寸法

(単位: mm)



●ピン配列

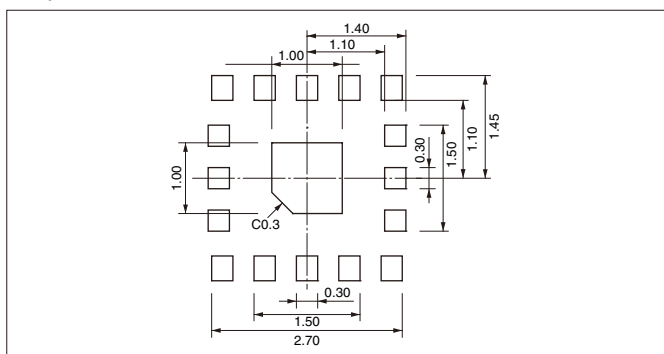
①	J800 out
②	GND
③	GND
④	GND
⑤	2G out
⑥	GND
⑦	GND
⑧	GND
⑨	GND
⑩	ANT
⑪	GND
⑫	GND
⑬	GND
⑭	GND
⑮	GPS out
⑯	GND

■規格

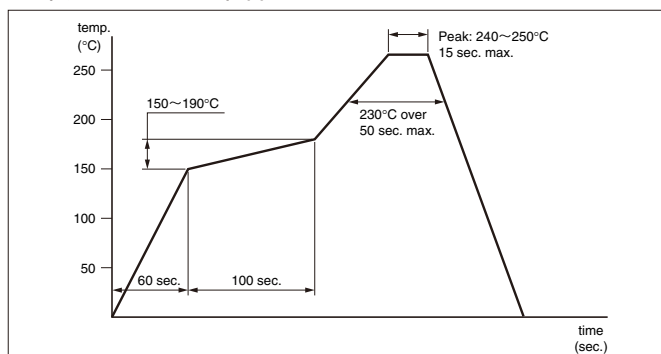
項目	周波数 (MHz)	min.	max.	単位	試験条件
挿入損失 (@25±5°C)	843 ~ 875		3	dB	ANT=50 ohm (input port) 800M=50 ohm (output port) GPS、2G=50 ohm
減衰量	824 ~ 830	42		dB	
	898 ~ 925	45		dB	
	1920 ~ 1940	45		dB	
挿入損失 (@25±5°C)	2110 ~ 2130		3	dB	ANT=50 ohm (input port) 2G =50 ohm (output port) GPS、800M=50 ohm
減衰量	824 ~ 830	50		dB	
	898 ~ 925	50		dB	
	1920 ~ 1940	38		dB	
挿入損失 (@25±5°C)	1574.42 ~ 1576.42		1.8	dB	ANT=50 ohm (input port) GPS =50 ohm (output port) 800M、2G=50 ohm
減衰量	824 ~ 830	35		dB	
	898 ~ 925	35		dB	
	1429 ~ 1453	30		dB	
	1477 ~ 1501	30		dB	
	1920 ~ 1940	35		dB	

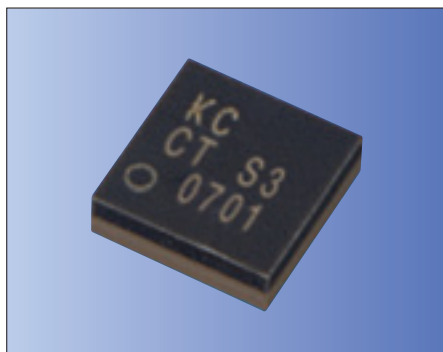
■推奨ランドパターン

(単位: mm)



■推奨リフロー条件





RoHS対応品

■特長

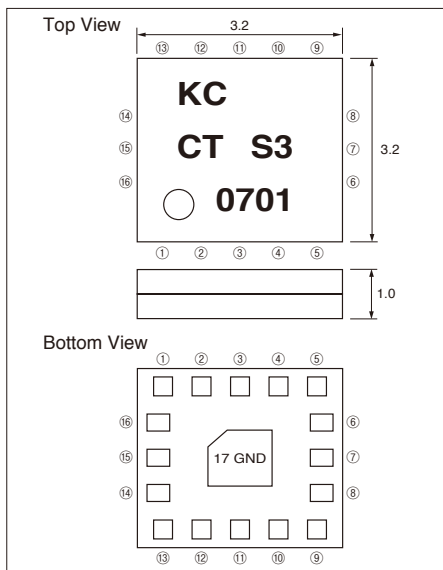
- 3.2×3.2×1.0mmの小型サイズ
- US-CDMA用トライプレクサ
US-CDMA 800MHz、PCS、GPSに対応

■用途

- US-CDMAサブアンテナトライプレクサ

■形状・寸法

(単位：mm)



●ピン配列

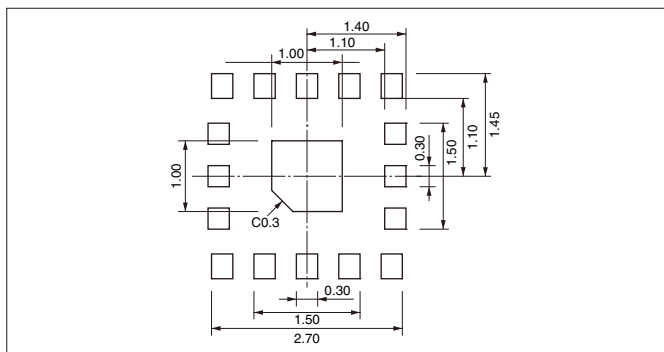
①	US800 out
②	GND
③	GND
④	GND
⑤	PCS out
⑥	GND
⑦	GND
⑧	GND
⑨	GND
⑩	ANT
⑪	GND
⑫	GND
⑬	GND
⑭	GND
⑮	GPS out
⑯	GND

■規格

項目	周波数 (MHz)	min.	max.	単位	試験条件
挿入損失 (@25±5°C)	869 ~ 894		3.2	dB	ANT=50 ohm (input port) 800M=50 ohm (output port) GPS、PCS=50 ohm
減衰量	10 ~ 824	40		dB	
	824 ~ 849	45		dB	
	915 ~ 960	20		dB	
	960 ~ 3000	25		dB	
挿入損失 (@25±5°C)	1930 ~ 1990		3.7	dB	ANT=50 ohm (input port) PCS =50 ohm (output port) GPS、800M=50 ohm
減衰量	10 ~ 1850	27		dB	
	1850 ~ 1910	28		dB	
	2050 ~ 2400	15		dB	
	2400 ~ 3000	25		dB	
挿入損失 (@25±5°C)	1574.42 ~ 1576.42		2.0	dB	ANT=50 ohm (input port) GPS =50 ohm (output port) 800M、PCS=50 ohm
減衰量	10 ~ 824	35		dB	
	824 ~ 849	35		dB	
	849 ~ 1501	30		dB	
	1655 ~ 3000	30		dB	

■推奨ランドパターン

(単位：mm)



■推奨リフロー条件

