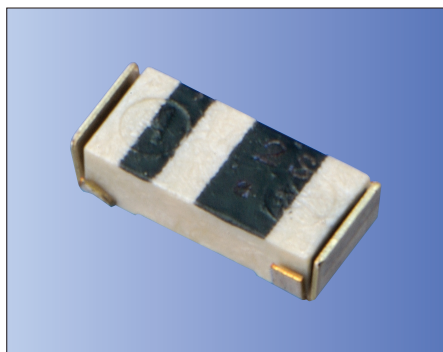


PIEZO SHOCK SENSORS

圧電 電荷感度型 衝撃センサ



RoHS対応品

■特長

- 電荷感度型 圧電衝撃センサ
- 主軸傾斜角 25°
- 小型、低背、高感度
- 自動実装、リフローはんだ付けが可能
- ローハロゲン対応

■用途

- HDD、DVD、CD-R/ RW等のディスク型記録メディアの衝撃、振動保護
- その他衝撃検知用

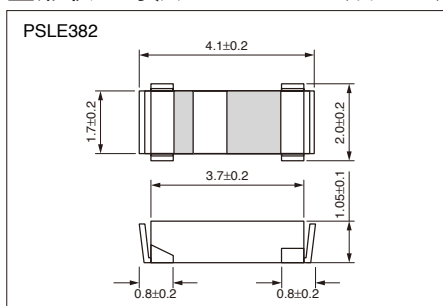
■品名表示方法

PS L E 38 2 E - R
 ① ② ③ ④ ⑤ ⑥ ⑦

- ①シリーズ名(衝撃センサ)
- ②端子構造
- ③用途 E: 一般
- ④形状
- ⑤主軸傾斜角 2: 25°
- ⑥電気特性
- ⑦R: テープ/ リール供給

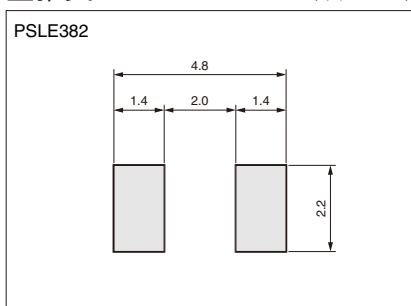
■形状・寸法

(単位: mm)

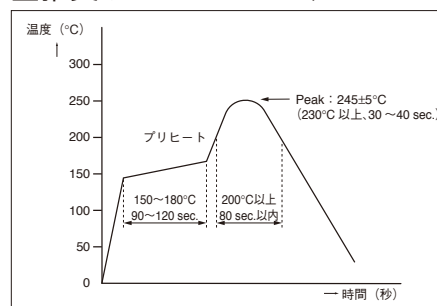


■推奨ランドパターン

(単位: mm)

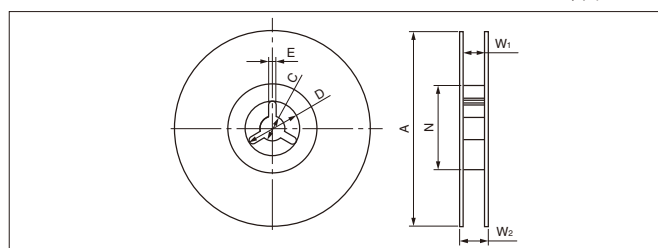
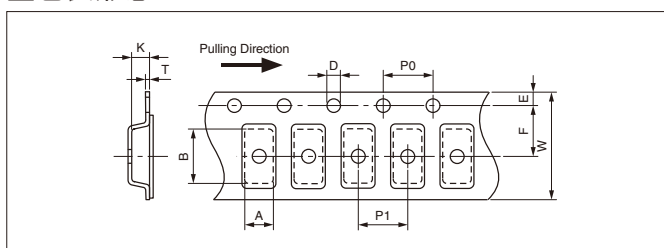


■推奨リフロープロファイル



■包装形態

(単位: mm)



品名	記号	A	B	W	E	F
PSLE382	寸法	2.25±0.1	4.4±0.1	12.0 +0.3/-0.1	1.75±0.1	5.5±0.05
品名	記号	P0	P1	D	K	T
PSLE382	寸法	4.0±0.1	4.0±0.1	1.5 +0.1/-0	1.25±0.1	0.3±0.05

記号	A	N	W1	W2
寸法	180±5.0	60 min.	12.5 +2.0/-0.0	20.5 max.
記号	C	D	E	
寸法	13.0±0.2	21.0±0.8	2.0±0.5	

・ PSLE382 3000個/ リール

■規格

項目	主軸傾斜角 (degree)	静電容量 (pF)	電荷感度 (pC/G)	共振周波数 (kHz)	絶縁抵抗 (GΩ)	ノンリアリティ (%)
品名 PSLE382E-R44	25±3	340±30%	0.09±30%	44±20%	0.5 以上	5 以下