

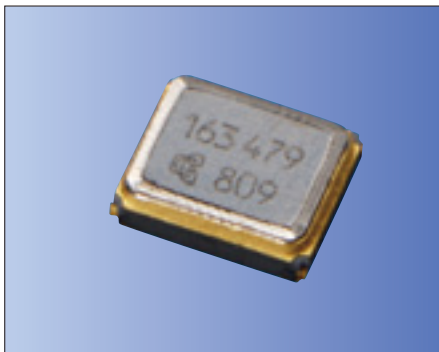
# 温度補償型水晶発振器(温度センサー出力付き)



Temperature Compensated Crystal Oscillators (With T-sensor Output)

表面実装型TCXO(LSIタイプ) KT2016Sシリーズ

2.0×1.6mm



RoHS対応品

## ■特長

- 超小型表面実装タイプ (2.0×1.6×0.8mm)
- リフローはんだ対応
- AFC回路内蔵
- 電源電圧：1.68～3.6V対応可能
- 周波数温度特性：±0.5×10<sup>-6</sup>/-30～+85℃
- ENABLE/ DISABLE機能
- 温度センサー出力

## ■用途

- 3G (CDMA, W-CDMA, TD-SCDMA)、GPRS、GSM、Wi-Fi、WiMAX、GPS他

## ■品名表示方法

KT2016S 26000 D C W 28 T xx  
 ① ② ③ ④ ⑤ ⑥ ⑦ ⑧

①型名	⑤上限保証温度
②出力周波数	W +85℃
③周波数温度特性	V +80℃
A ±0.5×10 <sup>-6</sup>	U +75℃
B ±1.0×10 <sup>-6</sup>	⑥電源電圧
C ±1.5×10 <sup>-6</sup>	18 1.8V 28 2.8V
D ±2.0×10 <sup>-6</sup>	⑦周波数可変範囲
④下限保証温度	T VC無し
C -30℃	その他※ VC付き
E -20℃	※個別仕様
G -10℃	⑧客先個別仕様

包装形態(テーピング 4000個/ リール)

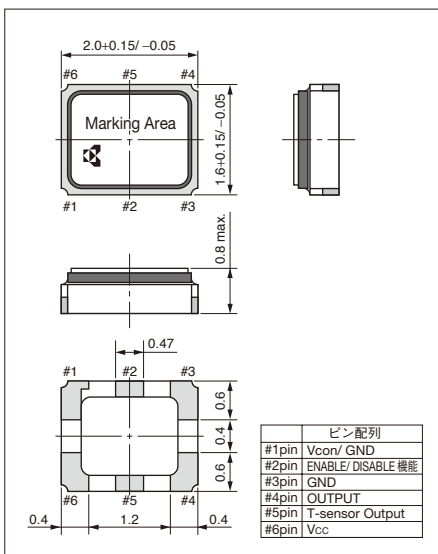
## ■規格

項目	記号	条件/備考	規格		単位
			Min.	Max.	
出力周波数範囲	f <sub>o</sub>	標準出力周波数：13、19.2、26、38.4、52	13	52	MHz
周波数許容偏差	f <sub>tol</sub>	vs 温度	-2	+2	×10 <sup>-6</sup>
		vs 負荷	-0.1	+0.1	
		vs 電源電圧	-0.2	+0.2	
周波数経時変化	f <sub>age</sub>	Per Year	-1	+1	×10 <sup>-6</sup>
保存温度範囲	T <sub>stg</sub>		-40	+85	℃
動作温度範囲	T <sub>use</sub>		-30	+85	℃
周波数可変範囲	f <sub>cont</sub>	正方向(Positive)	±8	±15	×10 <sup>-6</sup>
電源電圧	V <sub>cc</sub>		1.68	3.6	V
出力電圧	V <sub>pp</sub>	Clipped Sine*、負荷10k ohm // 10pF、ENABLE/ DISABLE機能あり	0.8	—	Vp-p
消費電流(最大負荷時)	I <sub>cc</sub>		—	2	mA
高調波比	—		—	-5	dBc
温度センサー出力電圧	TS	25℃ 傾き	0.95 (Typ.)		V
			-8.7 (Typ.)		mV/℃

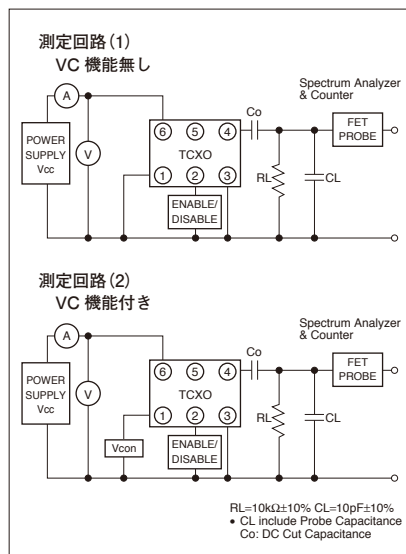
\* 本製品にはDCカット用コンデンサを内蔵しておりません。発振器出力ラインにDCカット用コンデンサ(1nF以上)を接続しご使用下さい。

## ■形状・寸法

(単位：mm)



## ■測定回路



## ■推奨ランドパターン

(単位：mm)

