



Spinning Process

DTY Process

General Parts

繊維機械用セラミックス

Fine Ceramics for Textile Machinery

纺织机械用精密陶瓷

Technical Information

SPINNING

Chip Cutter
Oiling Roller
Oiling Nozzle
Air Jet Nozzle
Roller Guide
Traverse Guide

DTY

Friction Disc
Air Jet Nozzle

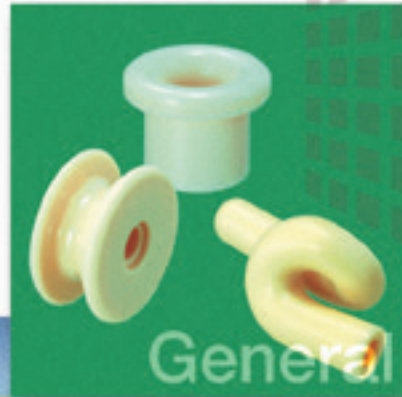
GENERAL

Eyelet Guide
Roller Guide
Pig Tail Guide
Dog Tail Guide
Hook Guide
Sift Guide
Rod

Spinning Process



General Parts



DTY Process



Fine Ceramics for Texti

C O N T E N T S

1. 序文		P.4~11
Introduction		
序言		
2. ファインセラミック		P.4~6
Fine Ceramics		
精密陶瓷		
3. 繊維機械セラミック 技術情報		P.7~11
Technical Information for Textile Machinery		
纺织机械陶瓷技术情报		
4. 製品紹介	(1)Spinning Process	P.12~21
Products	纺纱处理	
产品介绍	(2)DTY Process	P.22~27
	纱线精加工处理	
	(3)General Parts	P.28~43
	基本部件	

Technical Information

SPINNING

Chip Cutter
Air Jet Nozzle
Oiling Roller
Roller Guide
Traverse Guide

DTY

Friction Disc
Air Jet Nozzle

GENERAL

Hook Guide
Eyelet Guide
Roller Guide
Slit Guide
Rod
Pig Tail Guide
Dog Tail Guide

le Machinery

Fine Ceramics

ファインセラミックス 精密陶瓷

■エンジニアリングセラミックス

ENGINEERING CERAMICS 工程陶瓷



アルミナ (Al₂O₃)

Alumina

氧化铝

アルミナはサファイアと同じ結晶の焼結体です。耐食性、耐摩耗性、高強度なため、産業機械部品に幅広く利用されています。

Alumina is featured with the same crystal structure as sapphire. This material is applied to widely diversified industrial field for its superb material characteristics such as high mechanical strength, high wear and chemical resistance.

烧结氧化铝具有与刚玉相同的晶体结构。

由于具有耐腐蚀性、耐摩耗性和高强度等特性,多用于工业机械部件。



窒化珪素 (Si₃N₄)

Silicon Nitride

氮化硅

窒化珪素は耐熱衝撃性に優れ、高温まで強度劣化しない特性をもち、エンジン部品など、高温での使用に適した材料です。

Silicon nitride exceeds other materials in thermal shock resistance. This material does not deteriorate at high temperature, therefore it's appropriate for high temperature as automotive engine.

氮化硅具有耐热冲击性良好,在高温环境下强度不下降等性能,适于用作发动机部件等在高温环境下工作的产品材料。



炭化珪素 (SiC)

Silicon Carbide

碳化硅

1400℃の高温下でも強度劣化の少ない炭化珪素は、ファインセラミックスの中でも高い耐食性を備え、メカニカルシールやポンプ部品に使用されています。

Silicon carbide maintains its high mechanical strength up to as high temperature as 1,400 . Typical application is part for mechanical seal ring and pump due to higher chemical corrosion resistance.

碳化硅即使在1400℃的高温下强度下降也很小,在精密陶瓷中具有很高的耐腐蚀性,适用于机械密封和泵部件。



ジルコニア (ZrO₂)

Zirconia

氧化锆

ジルコニアは、常温では強度と靱性が高いセラミックスです。カッター、包丁にも利用され、また表面平滑性に優れているためポンプ部品などにも採用されています。

Zirconia ceramic has high mechanical strength and toughness at room temperature. Zirconia was the first material adopted to fine ceramic cutter or knife application. Its excellent surface smoothness has brought this material into parts for pump products.

氧化锆是在常温下强度和韧性均很高的精密陶瓷。适用于制造切割机和刀具。因为具有良好的表面平滑性,也常用于生产泵部件等产品。

材料特性表

Material Characteristics 材料特性表

項目 Item 項目	材質 Material 材質	アルミナ (Al ₂ O ₃) Alumina 氧化铝	炭化ケイ素 (SiC) Silicon carbide 碳化硅	窒化ケイ素 (Si ₃ N ₄) Silicon nitride 氮化硅	ジルコニア (ZrO ₂) Zirconia 氧化锆				
材質記号 Material Code 材質符号		AO479S	SC1000	SN2400	ZO201N ZO701N				
外観 Appearance 外観		緻密質 Dence 稠密							
呈色 Color 颜色		象牙色 Ivory 象牙色	黒色 Black 黑色	乳白色 Ivory 乳白色	灰黒色 Ash Black 灰黑色				
含有量 Content 含量	(%)	99.5	—	—	—				
主な特長 Main Characteristics 主要特征		<ul style="list-style-type: none"> ●硬度大 ●耐食性大 ●耐摩耗性大 ●High Hardness ●High Corrosion Resistance ●High Wear Resistance ●高頻電気絶縁性优异 ●強度大 ●耐腐蝕性强 ●耐腐蝕性强 ●硬度大 ●耐腐蝕性强 ●耐腐蝕性强 	<ul style="list-style-type: none"> ●高温高強度 ●耐薬品性大 ●耐摩耗性大 ●熱伝導率大 ●軽量高剛性 ●耐食性 ●High Temperature Strength ●High Corrosion Resistance ●Wear Resistance ●Excellent Thermal Conductivity ●Light Weight and High Stiffness ●高温強度 ●耐薬品性强 ●耐腐蝕性强 ●熱伝導率高 ●軽量高剛性 ●耐腐蝕性 	<ul style="list-style-type: none"> ●高温強度大 ●高強度高温対応 ●耐摩耗性大 ●耐熱衝撃性大 ●軽量 ●High Temperature Strength ●Wear Resistant ●Excellent Thermal Shock Resistance ●Light Weight ●高温強度 ●耐腐蝕性强 ●耐熱衝撃性强 ●軽量 	<ul style="list-style-type: none"> ●強度、衝撃強度大 ●摺動特性良好 ●表面平滑 ●High Mechanical Strength ●High Fracture Toughness ●Excellent Sliding Properties ●Excellent Surface Finish ●强度高、耐冲击度大 ●滑动性良好 ●表面平滑 				
主な用途 Main Applications 主要用途		<ul style="list-style-type: none"> ●耐摩耗部品 ●耐食部品 ●Corrosion and Wear Resistant Parts ●耐腐蝕部品 ●耐腐蝕性部品 	<ul style="list-style-type: none"> ●メカニカルシール ●摺動部品 ●高温部品 ●粉砕機 ●半導体製造装置部品 ●Mechanical Seal ●Sliding Parts ●High Temperature Resistance Parts ●Pulverizer ●Semiconductor Processing Equipment ●機械密封 ●滑动部品 ●高温用部品 	<ul style="list-style-type: none"> ●耐摩耗ライナー ●粉砕機 ●金属溶湯用部品 ●金属塑性加工部品 ●Anti Wear Liner ●Pulverizer ●Molten Metal Parts ●Metal Forming Tool ●内燃機関連部品 ●熔融金属部品 ●汽轮机部品 ●金属塑性加工部品 	<ul style="list-style-type: none"> ●工業用刃物 ●ポンプ部品 ●ダイス ●Industrial Cutlery ●Pump Parts ●Dies ●Knives ●Scissors ●Wear Resistant Parts ●工業用刀具 ●泵部品 ●模具 				
密度(注1) Density 松密度	g/cm ³	JIS R 1634	3.9	3.16	3.3	6.0	6.0		
吸水率 Water Absorption 吸水率	%	JIS C2141	0	0	0	0	0		
機械的 特性 Mechanical Characteristics	ピッカース硬さ HV9.807N Vickers Hardness HV9.807N 維氏硬度	GPa	JIS R1610	16.0	23.0	14.0	12.3	12.7	
	3点曲げ強さ Flexural Strength 3 P.B 弯曲強度	MPa	JIS R1601	400	500	1,020	1,000	1,470	
	圧縮強さ Compressive Strength 圧縮強度	MPa	JIS R 1608	2,350	4,200	3,551	3,000	—	
	ヤング率 Young's Modulus of Elasticity 楊氏模量	GPa	JIS R1602	370	440	300	200	220	
	ポアソン比 Poisson's Ratio 泊松比	—		0.23	0.17	0.28	0.31	0.31	
	破壊靱性 (SEPB) Fracture Toughness 断裂韌度	MPa m ^{1/2}	JIS R1607	4	2~3	7	6	6	
熱的 特性 Thermal Characteristics	平均線膨張率 Coefficient of Linear Thermal Expansion 線膨脹系数	40~400°C 40~800°C	x10 ⁻⁶ /K	JIS R1618	7.2 8.0	3.7 4.4	2.8 3.3	10.5 11.0	10.8 11.3
	熱伝導率 20°C Thermal Conductivity 熱伝導率		W/(m·K)	JIS R1611	32	200	27	3	3
	比熱容量 Specific Heat Capacity 比熱容		J/(g·K)		0.78	0.67	0.65	0.46	0.46
	耐熱衝撃温度差 (相対法、水中投下) Thermal Shock Temperature Difference (Put in Water, Relative Method) 耐熱冲击性(投入水中)		°C	JIS R1648	180	350	800	300	350
電氣的 特性 Electrical Characteristics	絶縁破壊強さ Dielectric Strength 抗電強度		kV/mm		15	—	13	11	—
	体積抵抗率 Volume Resistivity 体積电阻率	20°C	Ω·cm	JIS C2141	>10 ¹⁴	10 ⁸	>10 ¹⁴	10 ¹³	—
		300°C			10 ¹³	10 ⁴	10 ¹²	10 ⁶	—
		500°C			10 ¹⁰	10 ³	10 ¹⁰	10 ³	—
	比誘電率 (1MHz) Dielectric Constant 介電常数		—		9.9	—	9.6	33	—
	誘電正接 (1MHz) Dielectric Loss Tangent 介電損耗角		(x10 ⁻⁴)		1	—	19	16	—
	損失係数 Loss Factor 損耗系数				10	—	—	520	—
耐薬品性 Chemical Characteristics	硝酸 (60%) 90°C 24H Nitric Acid 硝酸	(Weight Loss) mg/cm ²	—	0.00	≒0.00	1.11	≒0.00	≒0.00	
硫酸 (95%) 95°C 24H Sulphuric Acid 硫酸	0.00		≒0.00	0	0.04	0.04			
水酸化ナトリウム (30%) 80°C, 24H Sodium Hydroxide 苛性碱	0.00		≒0.00	0.22	0.08	0.08			

※これらの値はテストピースの測定による参考値です。特性値は製品の形状や使用条件により異なる場合があります。

※The values are typical material properties and may vary according to products configuration and manufacturing process. For more details, please feel to contact us.

(注1) 密度は見掛密度、かさ密度、共に記載の値となります。ただし、多孔質材料についてはかさ密度の値となります。

※All values for apparent density and bulk density are the same, except for the porous materials which lists apparent density only.

Technical
Information

SPINNING

Air Jet Nozzle
Chip Cutter
Oiling Roller
Oiling Nozzle
Traverse Guide

DIY

Air Jet Nozzle
Friction Disc

GENERAL

Hook Guide
Roller Guide
Silt Guide
Rod
Pig Tail Guide
Dog Tail Guide

Fine Ceramics

ファインセラミックス 精密陶瓷

■他材質との組合せ

JOINING CERAMICS TO OTHER MATERIAL 与其它材质组合



●ネジ締め

セラミックスと金属をネジ方式などで組み合わせることにより強い衝撃が加わる機器・装置の部分等に使用されます。

●Bolted

Used for assemblies subject to strong impact, such as in machine mechanisms.

● 螺接

通过用螺接等方式将陶瓷和金属组合在一起,可应用于机器和装置中受强烈冲击的部分。



●焼きばめ

セラミックスの圧縮に強い性質と、金属よりも熱膨張が小さい性質を生かした方法で、内圧が加わるセラミックパイプの補強などに使われます。

●Shrink fitting

Metal is shrunk on the O.D. to reinforce Ceramic cylinders which are subject to internal pressures.

● 热压配合

利用陶瓷的压缩性强和比金属的热膨胀性小的特性,用于受内压的陶瓷管等以提高强度。



●モールド

セラミックス部品をインサートして樹脂形成するもので、シンプルな設計が可能となります。

●Molding

Ceramic parts are inserted and formed into desired shapes. Simple design is possible.

● 模塑

是插入陶瓷部件形成的树脂成型产品,设计简单。



●有機接着

セラミックスと各種材料との接合に利用。簡易な方法で常温で使用される部分に用いられます。使用条件により適正な密着樹脂の選択が必要です。

●Adhesive

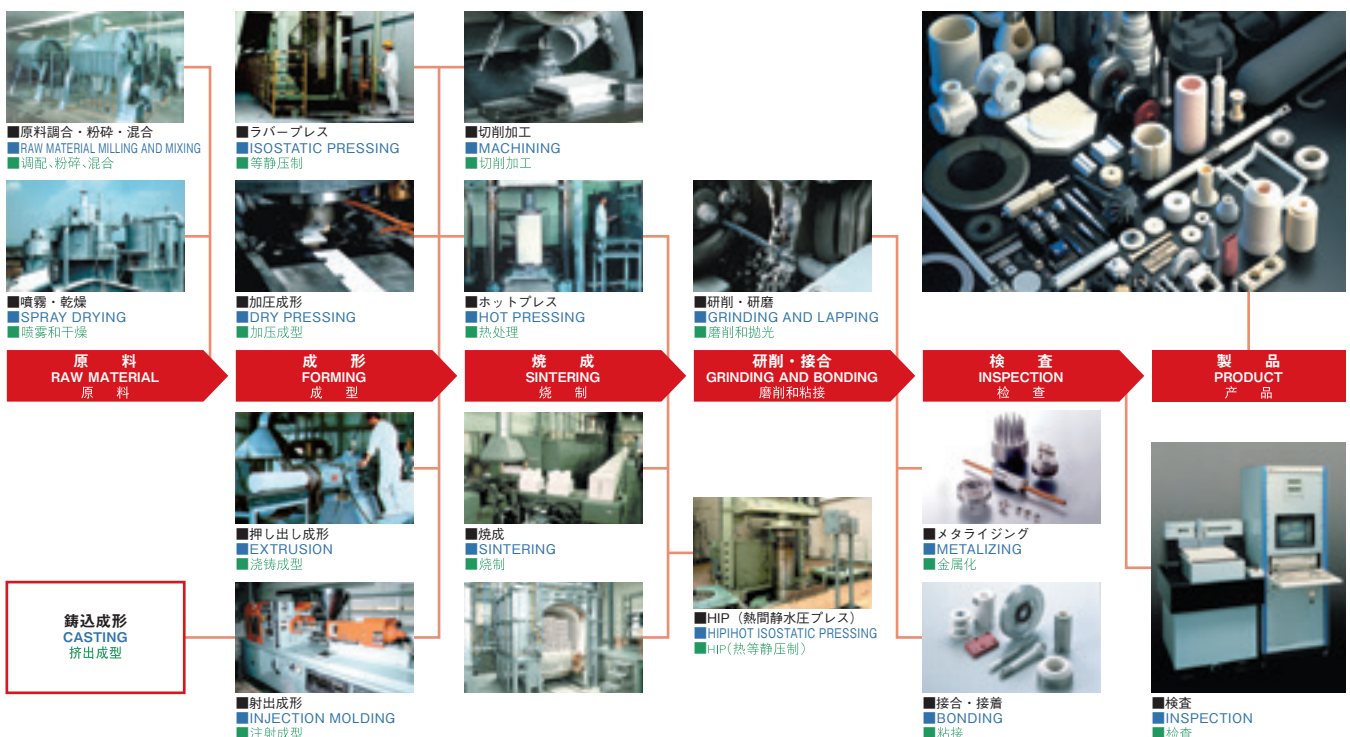
Used to bond ceramics and various materials. The method is simple and is applied to parts at room temperature.

● 粘接

用于连接陶瓷和各种材料。适用于通过简单的方法在常温下使用的部件。根据使用条件,有必要选择适当的粘着性树脂。

■製造工程

MANUFACTURING PROCESS 制造工艺

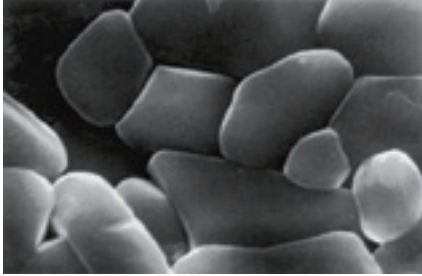


Thread Guide Material Characteristics

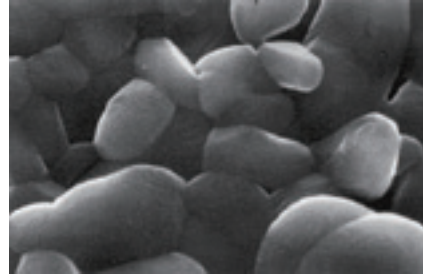
繊維機械用セラミックスの特性 纺织机械用陶瓷的特性

■スレッドガイドの結晶写真

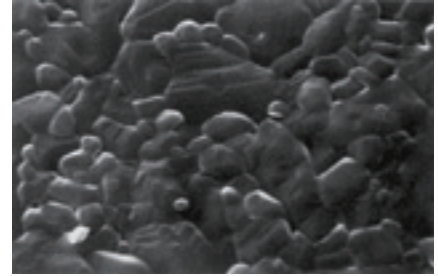
AS-Fired Surface of Thread Guide Material 导纱器材质的结晶照片



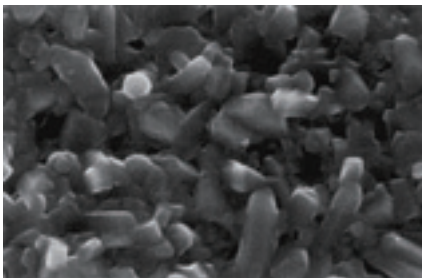
A460



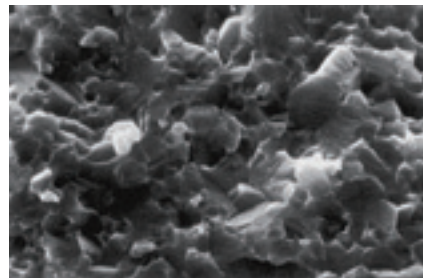
AO479S



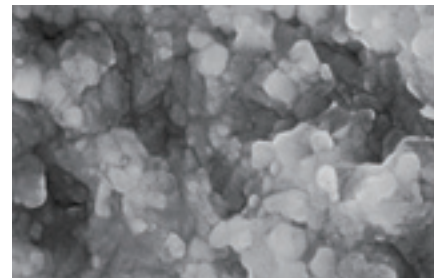
A480 (R)



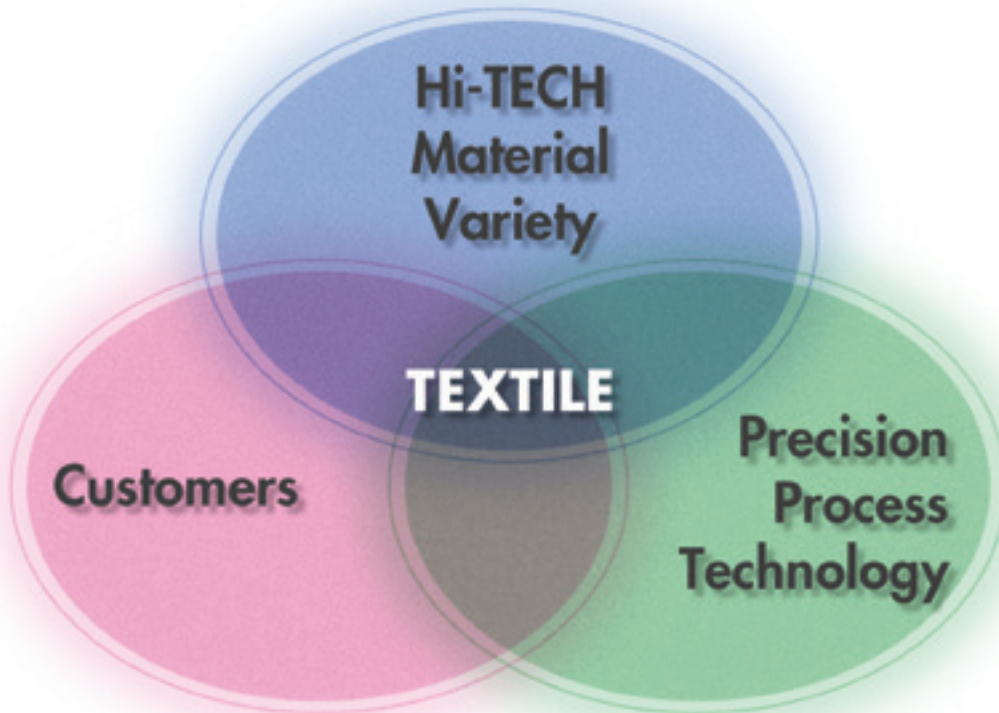
T-792



TC0300



Z0201N



Technical Information

	SPINNING	DTY	GENERAL
	Chip Cutter Oiling Roller Oiling Nozzle	Friction Disc	Eyelet Guide Roller Guide Pig Tail Guide Dog Tail Guide
	Air Jet Nozzle Roller Guide Traverse Guide	Air Jet Nozzle	Hook Guide Silt Guide Rod

Thread Guide Material Characteristics

繊維機械用セラミックスの特性 纺织机械用陶瓷的特性



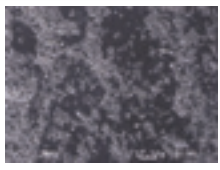
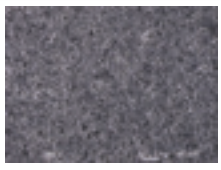


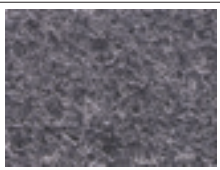
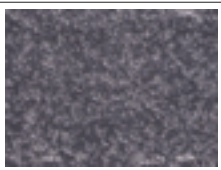



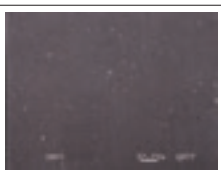

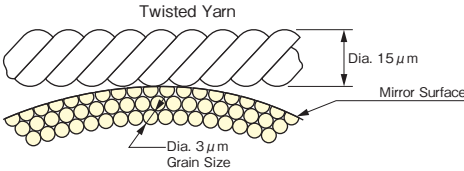

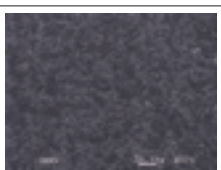
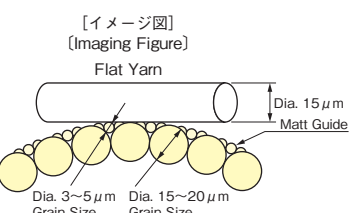
材料特性表

Thread Guide Material 材料特性表

京セラNO. KYOCERA No.	材質 / アルミナ含有量 Material / Alumina Content 材質/氧化铝含量	呈色 Color 颜色	見掛密度 Density 体积密度	ビッカース硬さ Vickers Hardness HV9.807N 维克斯硬度	主な用途 Main Applications 主要用途
A201 (R)	アルミナ / 98% Alumina 98% 氧化铝 / 98%	白色 (あずき色) White (Russet) 白色(红黑色)	3.8	15.7	スレッドガイド Thread Guide 导纱器
A430	アルミナ Alumina 氧化铝	黒色 Black 黑色	2.5	—	オイリングローラー (ポーラス) Oiling Rollers (Porous) 油辊(多孔型)
A460	アルミナ / 96% Alumina / 96% 氧化铝 / 96%	あずき色 Russet 红黑色	3.8	15.7	スレッドガイド・オイリングノズル Thread Guides, Oiling Nozzles 导纱器、油辊管嘴
AO4790	アルミナ / 99% Alumina / 99% 氧化铝 / 99%	白色 White 白色	3.8	15.2	オイリングローラー (ち密質) Oiling, Rollers (Dense) 油辊(致密型)
AO479S	アルミナ / 99.5% Alumina 99.5% 氧化铝 / 99.5%	象牙色 Ivory 象牙色	3.9	16.0	スレッドガイド, インターレースノズル Thread Guides, Interlacer 导纱器、交织管嘴
A480 (R)	アルミナ / 99.8% Alumina / 99.8% 氧化铝 / 99.8%	白色 (桃色) White 白色(粉红色)	3.9	17.6	スレッドガイド Thread Guides 导纱器
SA100	単結晶 / 99.9% Sapphire / 99.9% 单晶 / 99.9%	透明 Transparent 透明	3.97	22.5	高級スレッドガイド, カッター High Thread Guides, Cutting Blades 高级导纱器、切割机
T-792B	チタニア Titania 二氧化钛	灰黄色 Grayish Yellow 灰黄色	4.4	6.8	スレッドガイド Thread Guides 导纱器
TC0300	サーメット Cermet 合金陶瓷	銀白色 Grayish Yellow 银白色	6.0	15.7	放電加工品 (カッター) Cutter Made by E.D.M (Electro Discharge Machining) 电火花加工品(切割机)
ZO201N	ジルコニア Zirconia 氧化锆	乳白色 Ivory 乳白色	6.0	12.3	ノズル, ポンプ部品, カッター Nozzles, Pump, Parts, Cutting Blades 管嘴、泵部件、切割机
ZO701N	ジルコニア Zirconia 氧化锆	灰黒色 Ash Black 灰黑色	6.0	12.7	カッター, ナイフ Cutting Blades, Knives 切割机、刀具

※これらの値はテストピースの測定による参考値です。特性値は製品の形状や使用条件により異なる場合があります。

※The values are typical material properties and may vary according to products configuration and manufacturing process. For more details, please feel to contact us.

	表面仕上 Surface finish 表面光洁度	A201 (R)	AO479S	A480 (R)
標準 STANDARD 标准 GF	梨地 Matt Finish 消光精飾  一般スレッドガイドに適用 Applicable for general thread guide 适用于普通导纱器	 Ra0.75~1.5 μm	 Ra0.5~1 μm	 Ra 0.25~0.75 μm
標準 STANDARD 标准 BF	  < Ra0.8 μm	 < Ra0.8 μm	 < Ra0.5 μm	
光沢 POLISH 抛光 DF	光沢仕上 POLISH 抛光精飾  糸へのダメージを少なくする為、 研削加工を施したもの A fine surface finish which is kind to the yarn. 为减小对纱的损伤而进行研磨加工的产品。	 < Ra0.4 μm	 < Ra0.4 μm	 < Ra0.2 μm
特殊 SPECIAL 特殊精飾 SF	特殊仕上 Special Finish 特殊精飾  20 μ程の球形結晶間に3 μ程の小結晶を点在させ、谷間の凹凸を小さくし、 摩擦抵抗を少なくしたもの。 A disbursement of grain sizes from 3 μm to 20 μm in the material improves the surface condition and decreases the friction with the yarn 在大约20 μm的球形结晶之间填冲大约3 μm的小结晶， 使沟谷的凹凸程度减小，从而降低了摩擦阻力。	Twisted Yarn  Dia. 15 μm Mirror Surface Dia. 3 μm Grain Size	SF1  Ra0.5 μm SF2  Ra0.3 μm	
	[イメージ図] (Imaging Figure) Flat Yarn  Dia. 15 μm Matt Guide Dia. 3~5 μm Grain Size Dia. 15~20 μm Grain Size			

代表例 (表面粗さは参考値)
 Surface roughness(Reference value)
 代表例(表面粗糙度参考值)

R & D Technology

研究開発技術 研发技术

設計&シミュレーション技術

DESIGN & SIMULATION TECHNOLOGY 设计和仿真技术

■スーパーコンピューター

Super Computer
巨型计算机



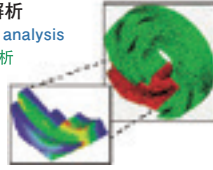
■熱伝導解析/伝熱解析

Thermal conductivity analysis
热传导解析



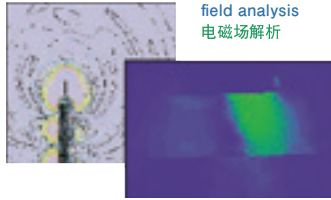
■応力解析

Stress analysis
应力解析



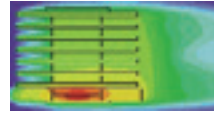
■電磁場解析

Electro magnetic field analysis
电磁场解析



■流体解析

Fluid thermal analysis
流体解析



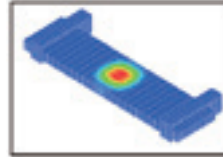
■衝撃解析

Shock analysis
解析冲击



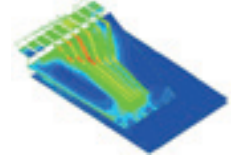
■圧電デバイス振動解析

Piezo electric device vibration analysis
压电元件振动解析



■電気特性解析

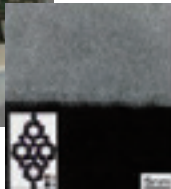
Electrical analysis
电气特性解析



分析技術

ANALYSIS TECHNOLOGY 分析技术

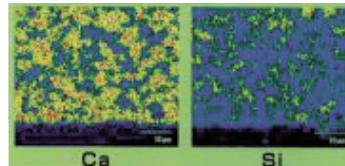
■TEM



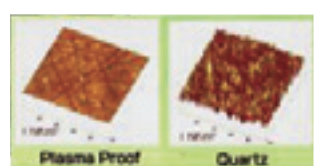
■XRD



■EPMA



■AFM



解析技術

EVALUATION TECHNOLOGY 解析技术

■電気特性評価

Electrical evaluation
电气特性评价



■耐久性評価

Durability evaluation
耐久性评价



■機械的特性評価

Mechanical evaluation
机械特性评价



■熱・磨耗特性評価

Thermal friction evaluation
热及磨耗性评价

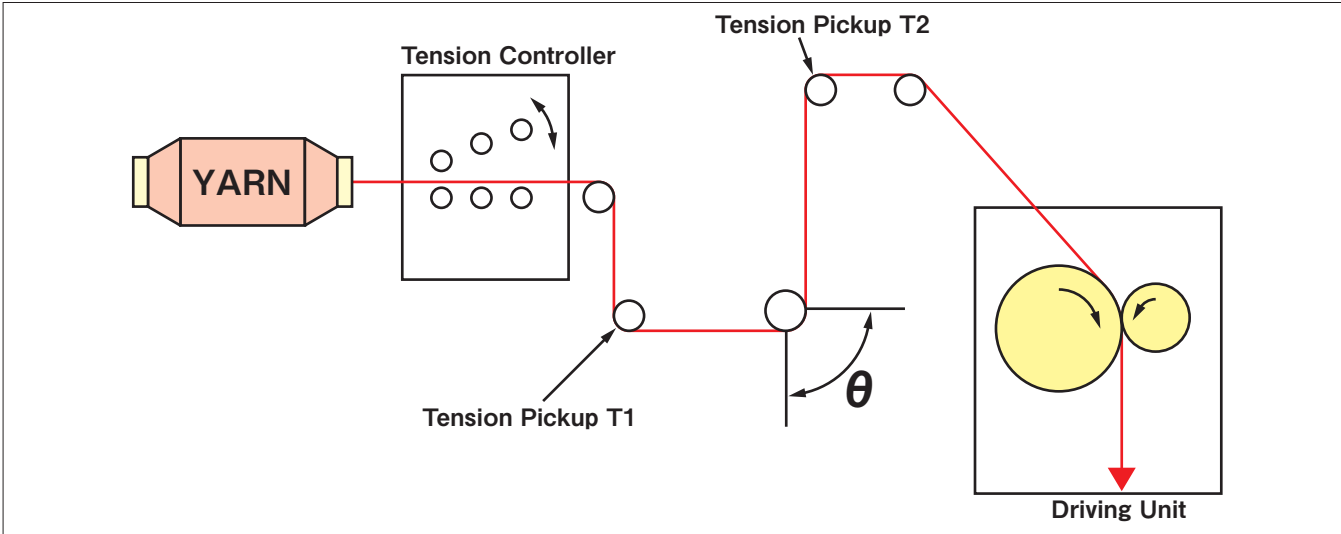


Evaluation Technology for Textile Machine Parts

纖維機械部品用評価装置 纺织机械部件用评价装置

■ 評価設備と性能

Evaluation Equipment & Performance 评价设备和性能



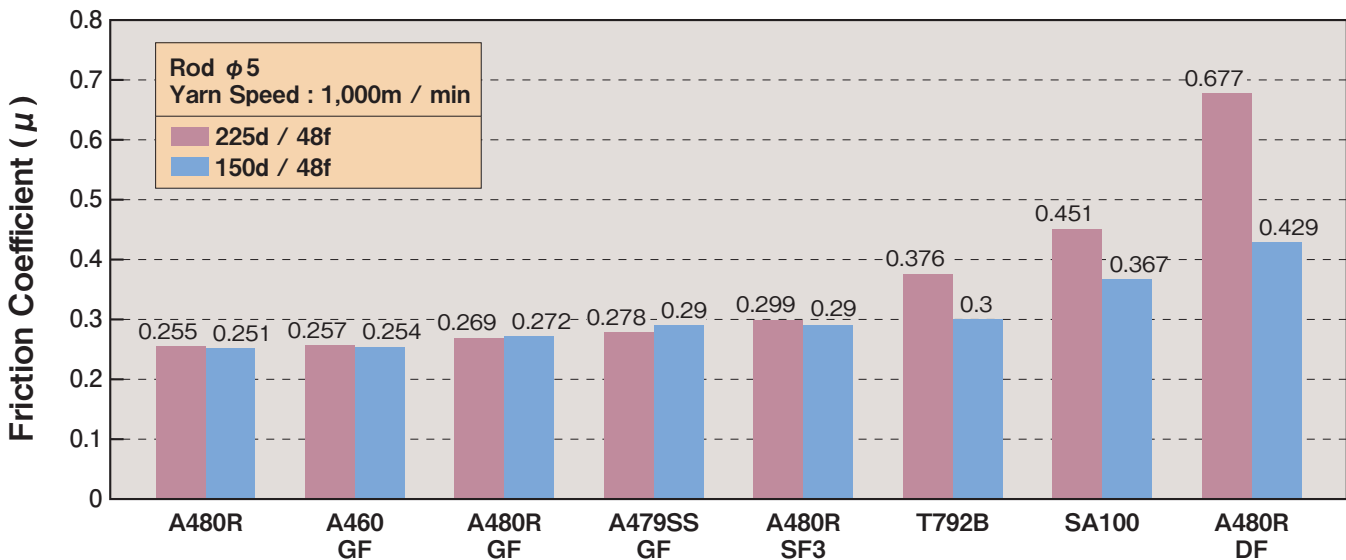
■ 評価条件

Evaluation Condition 评价条件

Fiber	Polyester 75d , Filament Yarn
Contact Angle θ	90° ~ 180°
Tension	10g ~ 50g
Yarn Speed	100m/min ~ 1,000m/min
Dia. D	Dia. 1 ~ Dia.25mm

■ 評価例

Evaluation Example 评价例



Technical Information
SPINNING
 Chip Cutter
 Oiling Roller
 Oiling Nozzle
 Air Jet Nozzle
 Roller Guide
 Traverse Guide
DIY
 Friction Disc
 Air Jet Nozzle
GENERAL
 Eyelet Guide
 Roller Guide
 Pig Tail Guide
 Dog Tail Guide
 Hook Guide
 Silt Guide
 Rod

Products

製品一覧表 产品一览表

プロセス Process 处理	アイテム名称 Item 项目名称	図番 dwg No. 图号	掲載ページ Page 页数	重量 Weight 重量	Check 检查	Memo 备注		
紡糸 Spinning 纺纱	Index		13					
	Chip Cutter	—	14					
	Oiling-Roller	—	15					
	Air Jet Nozzle	Y-jet	16					
	Oiling-Nozzle	KC-1101-00	17	24.50				
		KC-1102-00						
		KC-1104-00		14.00				
		KC-1105-00		22.00				
		KC-1107-00		17.00				
		KC-1108-00		17.00				
		KC-1109-00		17.00				
		KC-1110-00		17.00				
		KC-1112-00	18	17.00				
		KC-1113-00		17.00				
		KC-1114-00		17.00				
		KC-1115-00		17.00				
		KC-1116-00		17.00				
	KC-1117-00		17.00					
	Groove Guide	—	19					
	Traverse Guide	KC-0507-00	20					
KC-0513-00								
KC-0514-00								
KC-0515-00								
KC-0521-00								
KC-0525-00								
KC-0526-00								
加工系 DTY 纱线精加工	Index		21					
	Friction Disc	—	22					
	Air Jet Nozzle	LeJun	24					
		Y-jet	25					
A-jet		26						
一般 General 基本	Index							
	Eyelet Guide	KC-0101-04	27	0.1				
		KC-0101-06		0.57				
		KC-0101-08		0.20				
		KC-0101-10		0.93				
		KC-0101-12		1.90				
		KC-0101-13		1.05				
		KC-0101-14		0.85				
		KC-0101-15		0.60				
		KC-0101-16	28	0.62				
		KC-0101-17		1.80				
		KC-0101-18		2.36				
		KC-0101-19		2.20				
		KC-0101-21		2.60				
		KC-0101-22		11.30				
		KC-0101-23		4.00				
		KC-0101-24	10.90					
		KC-0101-28	29	2.10				
		KC-0101-29						
		KC-0101-32						
		KC-0101-33						
		KC-0104-01		0.10				
		KC-0418-00	0.20					
		KC-0448-00	0.64					
		Roller Guide	KC-0202-01	30	4.80			
			KC-0202-02		5.60			
			KC-0203-00		6.90			
			KC-0204-00		7.50			
			KC-0205-03		3.70			
	KC-0206-00		6.80					
	KC-0210-00		2.50					
	KC-0211-00		2.50					
	KC-0212-00		3.00					
	KC-0215-03		31	3.30				
	KC-0217-00			4.00				
	KC-0218-00			17.00				
	KC-0219-00			15.60				
	KC-0222-00			6.40				
	KC-0223-00		1.80					
	KC-0224-00	0.90						
	KC-0225-00	0.40						
	KC-0226-00	32	12.00					
	KC-0227-00		8.00					
KC-0228-00	12.00							

プロセス Process 处理	アイテム名称 Item 项目名称	図番 dwg No. 图号	掲載ページ Page 页数	重量 Weight 重量	Check 检查	Memo 备注	
一般 General 基本	Index						
	Roller Guide	KC-0229-00	32	16.00			
		KC-0230-00		14.60			
		KC-0232-00					
		KC-0233-00					
		KC-0234-00	33				
		KC-0602-00		9.20			
		KC-0607-00		15.00			
		KC-0608-00		8.70			
		KC-0611-00		12.80			
		KC-0614-00					
	KC-0615-00						
	KC-0901-00						
	Pig Tail Guide	KC-0302-00	34	5.60			
		KC-0303-00		5.60			
		KC-0304-00		6.70			
		KC-0305-00		4.40			
		KC-0321-00		4.40			
		KC-0306-00		1.00			
		KC-0307-00		1.00			
		KC-0309-00	2.40				
		KC-0310-00	35	2.40			
		KC-0312-00		6.00			
		KC-0317-00		1.50			
		KC-0318-00		1.50			
		KC-0319-00		4.40			
		KC-0320-00		4.40			
	KC-0323-00						
	KC-0324-00						
	Dog Tail Guide	KC-0454-00	36	0.90			
		KC-0457-00					
		KC-0458-00					
	Hook Guide	KC-0408-00	37	2.30			
		KC-0435-00		0.40			
		KC-0437-00		1.50			
		KC-0438-00		1.20			
		KC-0440-00		1.10			
		KC-0441-00		1.10			
		KC-0426-01		1.60			
		KC-0426-02	1.30				
		KC-0456-00	38				
		KC-0459-00					
	Slit Guide	KC-0401-01	39	1.00			
		KC-0405-00		15.00			
		KC-0432-00		1.80			
		KC-0442-00		10.60			
		KC-0443-00		2.30			
		KC-0444-01					
		KC-0444-02					
		KC-0445-00	2.00				
		KC-0446-00	40	2.00			
		KC-0447-00		2.00			
		KC-0449-00		3.00			
		KC-0455-00					
		KC-0460-00					
	Rod	KC-0802-00	41	2.10			
		KC-0803-00		3.10			
		KC-0805-00		4.90			
		KC-0806-00		0.90			
		KC-0807-00		2.00			
		KC-0808-00		3.80			
		KC-0809-00					
		KC-0811-00		1.10			
		KC-0812-00	42	1.80			
		KC-0813-00		1.40			
		KC-0815-00		1.80			
		KC-0818-00		0.20			
		KC-0820-00		18.60			
		KC-0824-00		1.40			

Technical
Information

SPINNING

Chip Cutter
Air Jet Nozzle
Oiling Roller
Oiling Nozzle
Traverse Guide

DTY

Friction Disc
Air Jet Nozzle

GENERAL

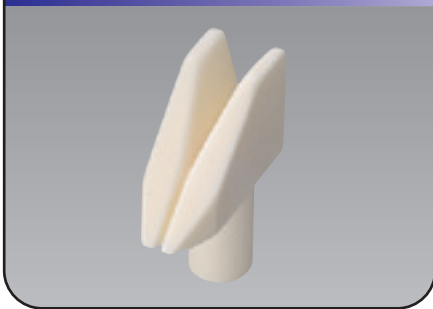
Hook Guide
Roller Guide
Slit Guide
Rod
Eyelet Guide
Pig Tail Guide
Dog Tail Guide

SPINNING PROCESS

Oiling Roller



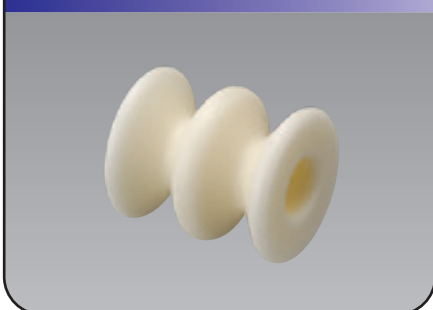
Oiling Nozzle



Air Jet Nozzle



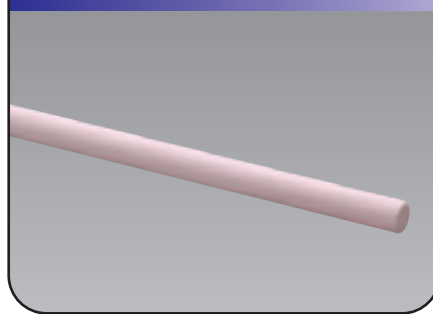
Roller Guide



Pigtail Guide



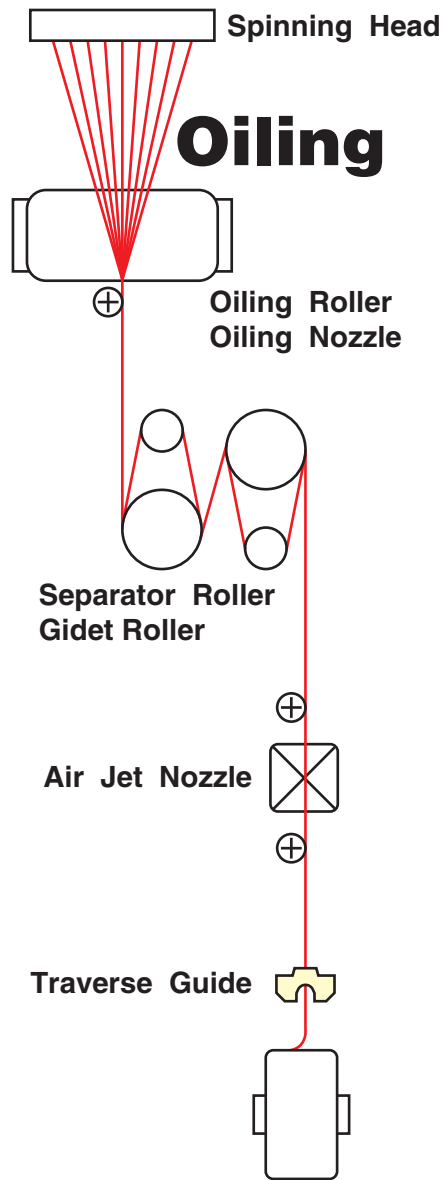
Rod



Thread Guide

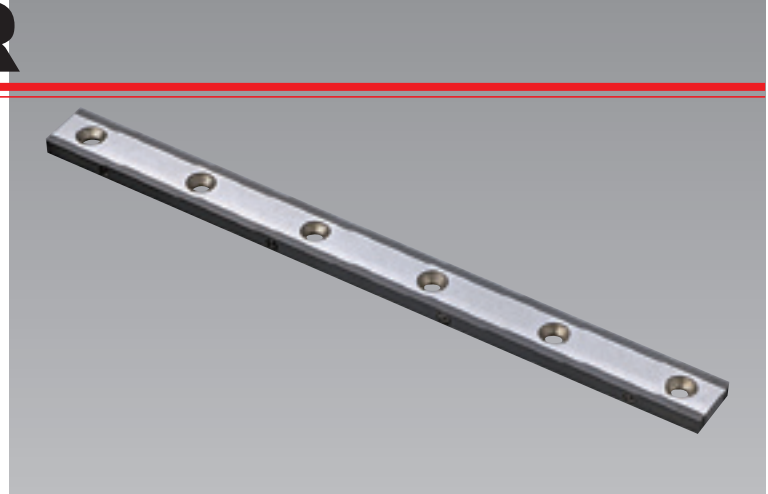


Traverse Guide



CHIP CUTTER

KC-1101-00



■カッター材料の特長

Feature of Cutter Material 切割机材料的特点

京セラのカッターの材料は、『耐摩耗性に優れる』『耐薬品性に優れる』等の従来の金属材料を大きく上回る特長を備えております。

また、材質的にもジルコニア、サーメット、超微粒子超硬と使用条件に応じた材料選定ができ、繊維機械をはじめ、切削工具、工作機械などの様々な用途に用いられております。

Kyocera cutter materials feature superior wear resistance, excellent chemical resistance and other characteristics not seen in conventional metallic materials. You can select a material which conforms to your operating conditions from our offering of Zirconia, Cermet and Ultrafine Crystallied Tungsten Carbide. These materials also are applied to a diverse list of application such as cutting tools and machine components for tools including textile machinery and others.

KYOCERA的切割机材料具有耐摩耗性和抗药性等方面大大超过以往的金属材料特性。另外，在材质方面，可根据使用条件，选择氧化锆、合金陶瓷和微粒子碳化钨等材料，广泛应用于纺织机械及切削工具和工作机械等方面。



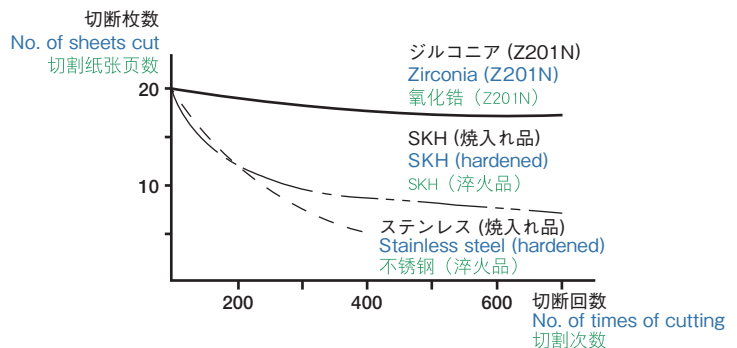
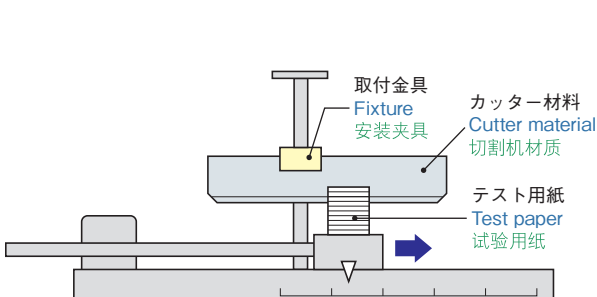
■カッター材料の切れ味変化試験

Evaluation Condition 切割机材质的切割性能变化试验

引き切り試験にて、紙の切断枚数により、カッター材料の切れ味の変化（寿命）を評価。

The cutting quality change (service life) was evaluated according to the number of paper sheets cut in a drawing cut tester.

在切割质量试验中，根据切断纸张的页数进行切割机材质的切割性能变化(寿命)评价。



Technical Information

SPINNING
Chip Cutter
Air Jet Nozzle
Oiling Roller
Traverse Guide

DIY
Friction Disc
Air Jet Nozzle

GENERAL
Eyelet Guide
Roller Guide
Pig Tail Guide
Dog Tail Guide
Hook Guide
Slit Guide
Rod

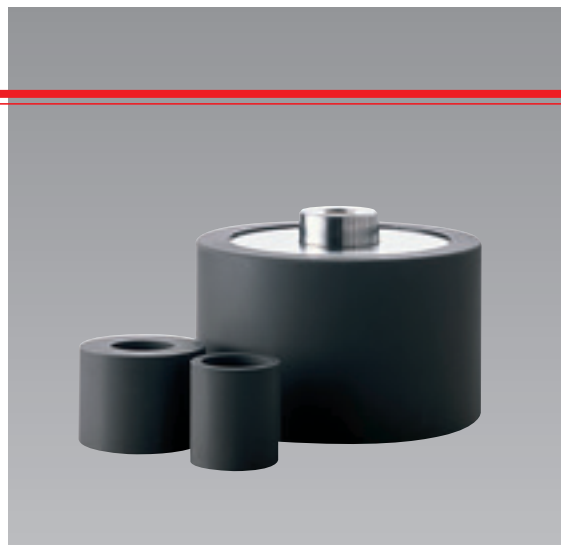
SPINNING PROCESS

Oiling Roller

■特長

Feature 特点

- ・ローラー表面のオイル膜切れがなく、糸にオイルが均一に付着する。
- ・耐摩耗性に優れ、糸走行によるローラーの摩耗が発生しない。
- ・ The roller surface will not be dried up, and yet it enables oil to equally spread on yarn roller surface.
- ・ Because of its excellent wear resistance. The roller surface will not be worn out by yarn running on it.
- ・ 转辊表面的油膜不干缩，油均匀地附着在纺纱上。
- ・ 耐摩耗性优异，不会由于纱的移动使转辊发生摩耗。



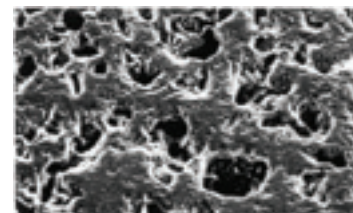
■仕様

Specification 规格

タイプ Type 类型	吸水率 Water Absorption 吸水率	材質 Material 材质	表面粗さ Surface Roughness 表面粗糙度
多孔質 Porous 多孔型	6~9%	アルミナ A-430 Alumina 氧化铝	10±5 μ Rmax
ち密質 Dense 致密型	0%	アルミナ A-479 Alumina 氧化铝	0.6~1.5 Ra

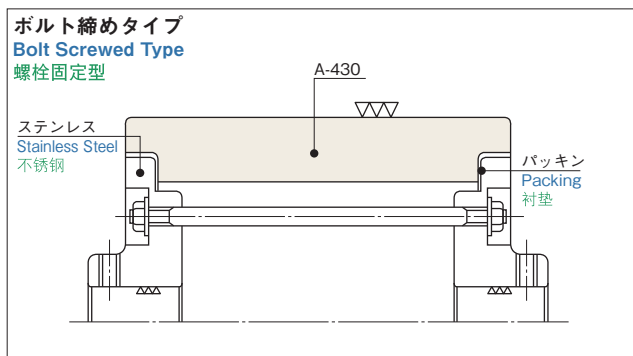
■表面状態

Surface Condition 表面状态



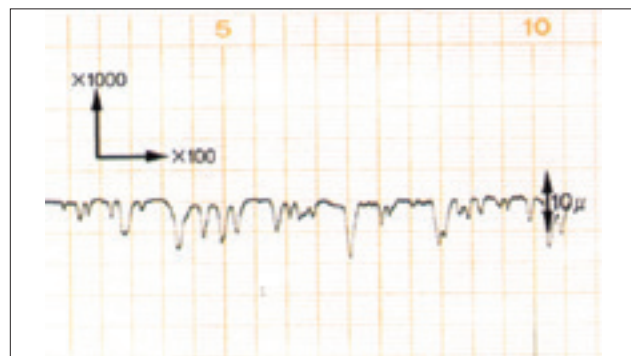
■構造

Structure 结构



■表面粗さチャート

Chart of Surface Roughness 表面粗糙度图



■サイズ例 (外径φD×取り付け孔径φHmm×長さL)

Example of Product Size 尺寸例(外径φD×安装孔径φHmm×长度L)

A430

OD φ 130 x ID φ 25 x 200L
 OD φ 150 x ID φ 25 x 140L
 OD φ 150 x ID φ 25 x 180L
 OD φ 150 x ID φ 25 x 240L
 OD φ 150 x ID φ 25 x 320L
 OD φ 180 x ID φ 25 x 200L
 OD φ 200 x ID φ 25 x 120L

A479

OD φ 150 x ID φ 40 x 800L
 OD φ 150 x ID φ 60 x 1100L

Air Jet Nozzle

Y-Jet Series

Open Type Jet

■特長

Feature 特点

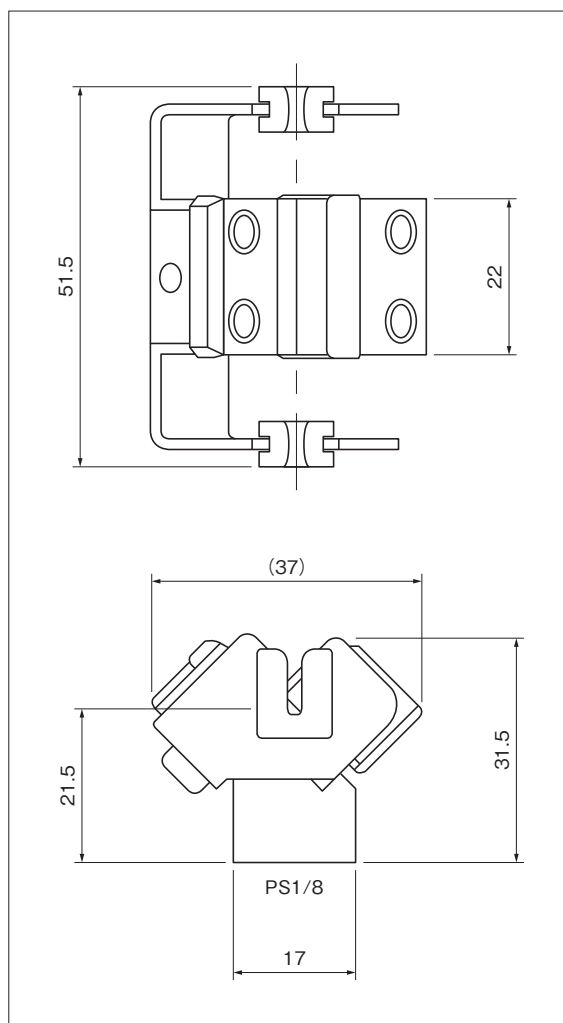
- ・ノズル（2孔）の交差噴射による安定した強い交絡加工
 - ・傾斜式オープンノズル（Y字型）により糸掛作業性向上
 - ・Air Orifice
 - ・ Normal
 - ・ オーバーフィード付
 の2種類のラインナップ
 - ・ 黒色アルミナ（Kyocera No.A445）採用による長寿命実現
-
- ・ High Performance Cross Jet Nozzle (Two Air Holes)
 - ・ Incline "y" Style & Open Type (Self - Setting Yarns)
 - ・ Two Type Nozzle
 - Normal : For General Condition
 - "F" Feed : For Special Condition
 - ・ Long Service Life (Material : Black Alumina Ceramics)
-
- ・ 高性能交叉型喷嘴（2个气孔）
 - ・ “y”形斜式和开式（自调纱）
 - ・ 2种类型管嘴
 - 正常：正常状态
 - “F”型进给：特殊状态
 - ・ 使用寿命长（材料：黑色氧化铝陶瓷）

■PARTS No.

Parts No.	*No.	Air Hole Size (mm)	Type	Denier Range
KC-AJY11	11	φ 1.1×2	Normal	75d~200d
KC-AJY11F	11F	φ 1.1×2	Feed	75d~200d
KC-AJY13	13	φ 1.3×2	Normal	150d~300d
KC-AJY13F	13F	φ 1.3×2	Feed	150d~300d
KC-AJY14	14	φ 1.4×2	Normal	200d~400d

■PARTS No.

Series	Parts No.	*No.	Air Hole Size (mm)	Denier Range	Spinning Process		Textured Yarn Process			
					UDY POY	SDY POY	FDY	DTY LOW	DTY HIGH	TWIST
Y-JET	KC-AJY*	11	φ 1.1×2	75d~200d	○	○	○	○		
		11F	φ 1.1×2	75d~200d	○	○	○	○	○	
		13	φ 1.3×2	150d~300d	○	○	○	○		
		13F	φ 1.3×2	150d~300d	○	○	○	○	○	
		14	φ 1.4×2	200d~400d	○	○	○	○		



Technical Information

SPINNING
Chip Cutter
Air Jet Nozzle
Roller Guide
Oiling Roller
Traverse Guide

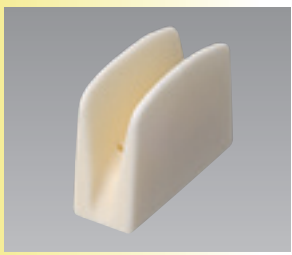
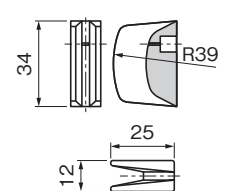
DIY
Friction Disc
Air Jet Nozzle

GENERAL
Hook Guide
Silt Guide
Rod
Eyelet Guide
Roller Guide
Pig Tail Guide
Dog Tail Guide

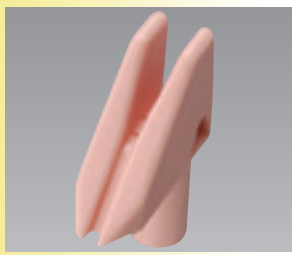
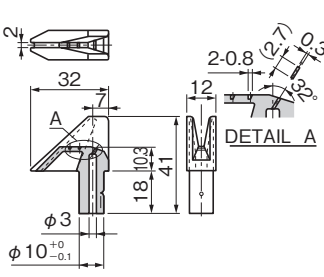
SPINNING PROCESS

Oiling Nozzle

KC-1101-00 S=1/2
A479SS


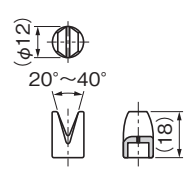



KC-1107-00
A480R

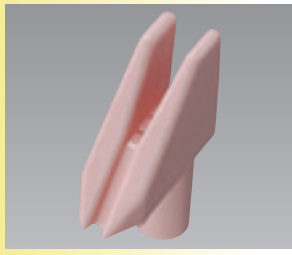
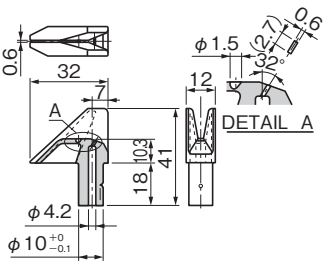



(17g)

KC-1102-00 S=1/2
A479SS


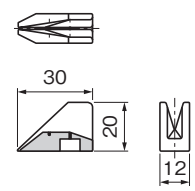



KC-1108-00
A480R


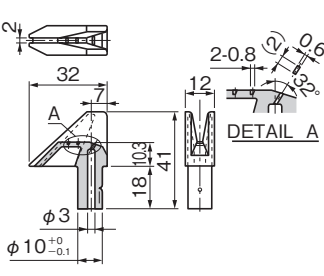



(17g)

KC-1104-00 S=1/2
A479SS


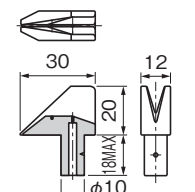



KC-1109-00
A480R


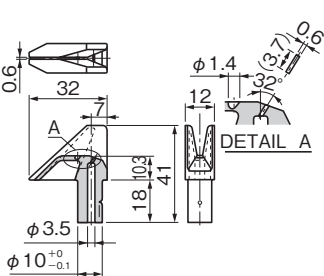



(17g)

KC-1105-00 S=1/2
A479SS

KC-1110-00
A480R

(17g)

KC-1112-00

A480R

(12g)

KC-1116-00

A480R

(12g)

KC-1113-00

A480R

(8g)

KC-1117-00

A480R

(12g)

KC-1114-00

A480R

(17g)

材質 MATERIAL	接糸部の表面仕上げ SPECIFICATION	接糸部の表面粗さ SURFACE FINISH
A480 A480 (R)	GF仕様	1~3S 0.25~0.80 μRa
	DF仕様	1.5S以下の表面仕上げ ~0.40 μRa POLISH
	SF仕様	1~3S 0.25~0.80 μRa
スリット幅 SLIT WIDTH	オイル噴出穴 NOZZLE DIA	オイル溜り OIL POCKET
MAX.2mm	長穴、丸穴形状可能。 SLOT/ROUND/OVAL (MIN.0.3 ^{±0.05})	長穴、丸穴、楕円等形状可能。 (注意点参照) SLOT/ROUND/OVAL

KC-1115-00

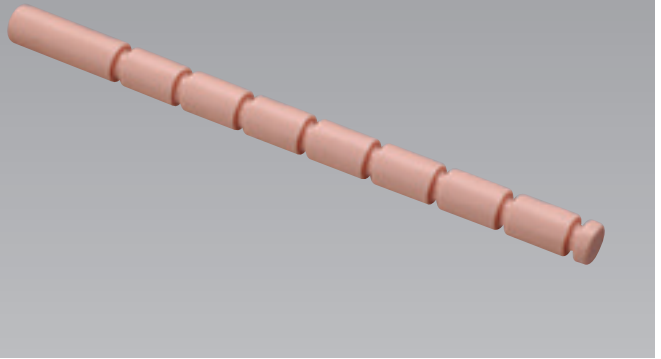
A480R

(12g)

- 注)
1. オイル穴に角度が必要な場合、オイル溜りも図の様な角度が必要です。
2. 外径形状においては、本図面を基本ベースとします。

SPINNING PROCESS

Groove Guide

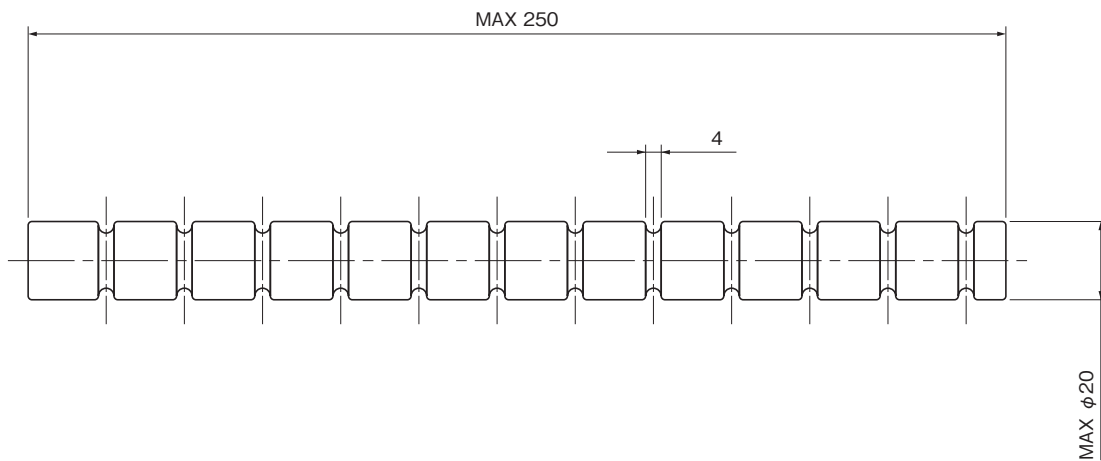


A480R

A479SS

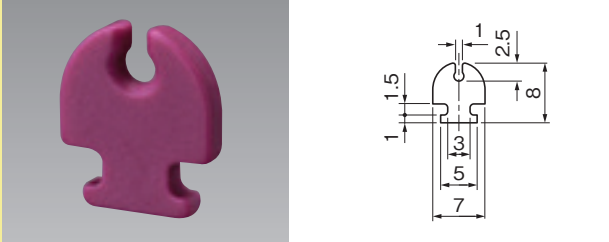
■制作可能 最大サイズ

Manufacturing Capability 可制作最大尺寸

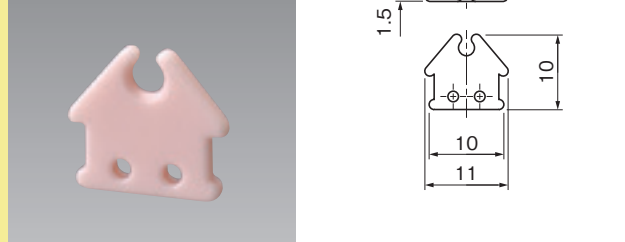


Traverse Guide

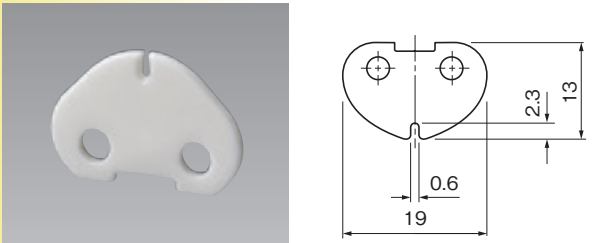
KC-0507-00
A460



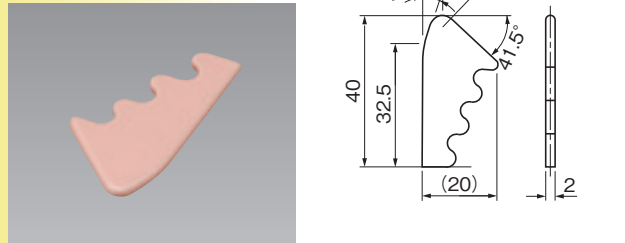
KC-0521-00
A480R



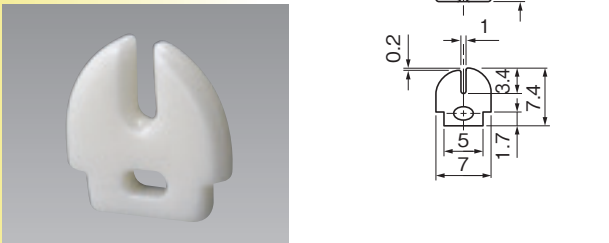
KC-0513-00
A479SS



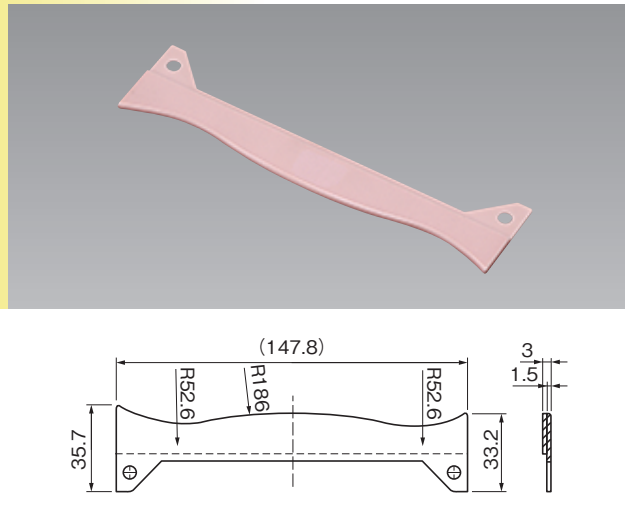
KC-0525-00
A480R



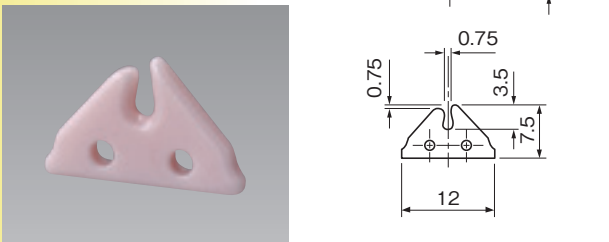
KC-0514-00
A479SS



KC-0526-00
A480R



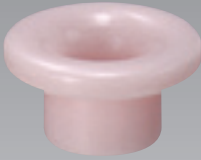
KC-0515-00
A480R



GENERAL	Eyelet Guide	DIY	Friction Disc	SPINNING	Chip Cutter
	Roller Guide		Air Jet Nozzle		Air Jet Nozzle
	Pig Tail Guide				Traverse Guide
	Dog Tail Guide				

DTY PROCESS

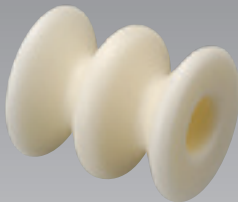
Eyelet



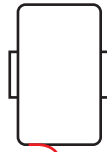
Thread Guide



Roller Guide



Twist Stop Guide



POY

Cutter

Feed Roller

Twist Stop

1st Heater

Cooling Plate

Friction Disc

Feed Roller

Air Jet Nozzle

2nd Heater

Feed Roller

Oiling Roller

Traverse Guide

DTY

Cutter



Friction Disc



Air Jet Nozzle



Oiling Roller



Traverse Guide

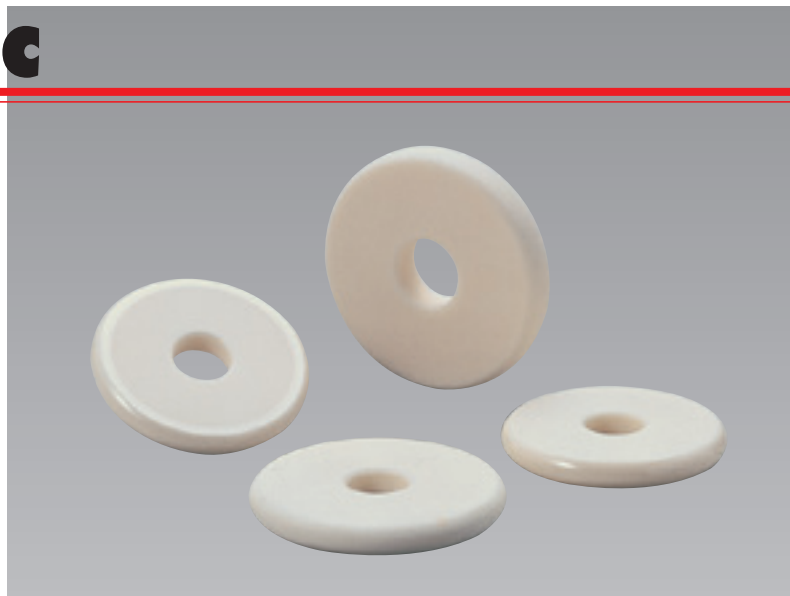


Friction Disc

■ 特長

Feature 特点

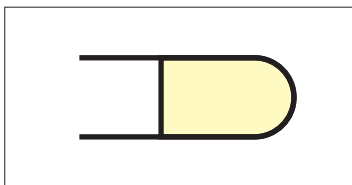
- ・スノーの発生が最小になります。
- ・メンテナンスが容易です。
- ・長寿命
- ・ Minimum snow generation.
- ・ Trouble free operation and easy maintenance.
- ・ Long life
- ・ 雪花效应最小
- ・ 维修保养容易
- ・ 使用寿命长



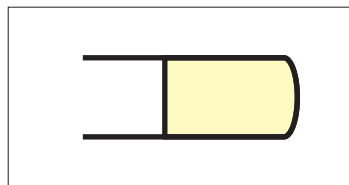
■ プロファイル

Edge Profile 轮廓

- ・ラウンド
- ・ Round
- ・ 圆滑



- ・フラット
- ・ Flat
- ・ 平整



■ 標準仕様

Standard Specifications 标准规格

Unit : mm

ワーキングディスク Working Disc 工件盘		ガイドディスク Guide Disc 导纱盘	
外径 × 内径 × 厚み φD × φd × t (±0.05) (H7) (±0.05) 外径 × 内径 × 厚度	プロファイル Profile Roughness 轮廓粗糙度	外径 × 内径 × 厚み φD × φd × t (±0.05) (H7) (±0.05) 外径 × 内径 × 厚度	プロファイル Profile Roughness 轮廓粗糙度
50 × 12 × 6	Round & Flat 0.7~1.0 Ra 圆滑平整	50 × 12 × 6	Round ~0.2 Ra 圆滑
50 × 12 × 4		50 × 12 × 4	
45 × 12 × 6		45 × 12 × 6	
45 × 12 × 4		45 × 12 × 4	
50 × 8.1 × 6		50 × 8.1 × 6	
50 × 8.1 × 4		50 × 8.1 × 4	
45 × 8.1 × 6		45 × 8.1 × 6	
45 × 8.1 × 4		45 × 8.1 × 4	
52 × 12 × 9		52 × 12 × 9	
52 × 14.45 × 9		52 × 14.45 × 9	

- ・ ご希望に応じた材質、プロファイル、寸法仕様の制作も可能です。ご相談ください。
- ・ Kyocera will provide you with the appropriate material, disc dimensions, and edge profile according to your requirements.
- ・ KYOCERA将向您提供近似的材料盘直径,轮廓粗糙度则根据用户提供

Technical Information

SPINNING

Chip Cutter
Air Jet Nozzle
Oiling Roller
Oiling Nozzle
Roller Guide
Traverse Guide

DTY

Friction Disc
Air Jet Nozzle

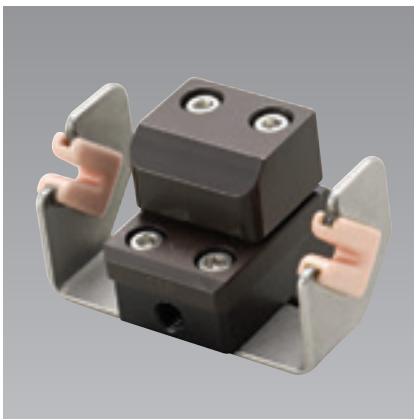
GENERAL

Hook Guide
Eyelet Guide
Roller Guide
Silt Guide
Pig Tail Guide
Rod
Dog Tail Guide

Air Jet Nozzle



I-elum
Open - Close Type



Y-JET
Open Type



A-JET
Close Type

Series	Parts No.	*No.	Air Hole Size (mm)	Denier Range	Spinning Process		Textured Yarn Process			TWIST
					UDY POY	SDY POY	FDY	DTY LOW	DTY HIGH	
Y-JET	KC-AJY*	11	φ 1.1×2	75d~200d	○	○	○	○		
		11F	φ 1.1×2	75d~200d	○	○	○	○	○	
		13	φ 1.3×2	150d~300d	○	○	○	○		
		13F	φ 1.3×2	150d~300d	○	○	○	○	○	
		14	φ 1.4×2	200d~400d	○	○	○	○		
I-elum	KC-AJI* (KC-AJI*F) (KC-AJI*U)	S	φ 1.2	50d~125d				○	○	
		M	φ 1.2	75d~150d			○	○	○	
		L	φ 1.5	125d~250d			○	○	○	
A-JET	KC-AJA*	M	φ 1.2	75d~150d			○	○		
		L	φ 1.5	125d~250d			○	○		
		T	φ 0.5×4	—						○

Air Jet Nozzle I-elun

I-elun Series Open - Close Type Jet



■特長

Feature 特点

- ・ 延伸仮燃工程（DTY）用インターレースノズル
- ・ 糸道開閉式（オープンクローズ）式の糸掛け方法
- ・ 交絡が安定し易い省エネ型ノズル（低AIR消費）
- ・ 小型サイズ・コンパクト設計
- ・ アルミナ（KYOCERA A-479SS）材質の採用

- ・ Interlace Nozzle for DTY Process
- ・ Open - Close Type (Easy To Set Yarns / Speedy)
- ・ High Performance Nozzle (Low Air Consumption)
- ・ Small Size, Compact Design
- ・ Long Service Life (Material : Alumina Ceramics)

- ・ DTY工艺用交叉喷嘴
- ・ 开、闭式（容易设定丝线/快捷）
- ・ 高性能喷嘴（空气损失少）
- ・ 小型、便携式设计
- ・ 使用寿命长（材料：氧化铝陶瓷）

■部品番号

Jet-Parts No. 喷嘴部件号

Parts No.	*No.	Air Hole Size (mm)	Type	Denier Range
KC-AJI*	S	φ 1.2	Soft - IL	50d~125d
	M	φ 1.2	Hard - IL	75d~150d
	L	φ 1.5	Soft - IL	125d~250d

■ガイドオプション

OPTION-Guide No. 选件导号

KC-AJI*	KC-AJI*F	KC-AJI*U

Air Jet Nozzle

Y-Jet Series

Open Type Jet

■特長

Feature 特点

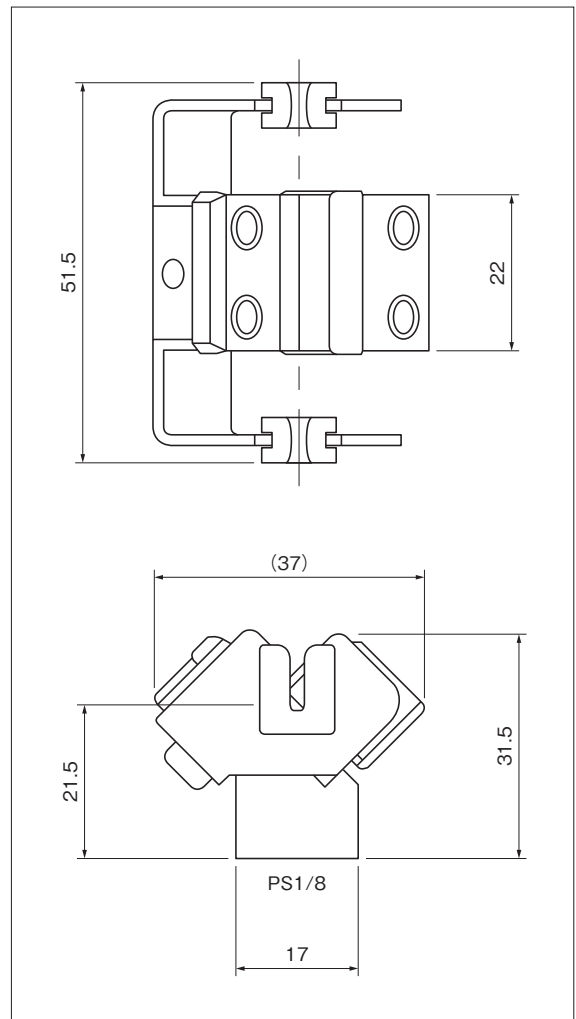
- ・ノズル（2孔）の交差噴射による安定した強い交絡加工
 - ・傾斜式オープンノズル（Y字型）により糸掛作業性向上
 - ・Air Orifice
 - ・ Normal
 - ・ オーバーフィード付
の2種類のラインナップ
 - ・ 黒色アルミナ（Kyocera No.A445）採用による長寿命実現
-
- ・ High Performance Cross Jet Nozzle (Two Air Holes)
 - ・ Incline" y " Style & Open Type (Self - Setting Yarns)
 - ・ Two Type Nozzle
 - Normal : For General Condition
 - "F" Feed : For Special Condition
 - ・ Long Service Life (Material : Black Alumina Ceramics)
-
- ・ 高性能交叉型喷嘴（2个气孔）
 - ・ “y”形斜式和开式（自调丝）
 - ・ 2种类型管嘴
 - 正常：正常状态
 - “F”型进给：特殊状态
 - ・ 使用寿命长（材料：黑色氧化铝陶瓷）

■PARTS No.

Parts No.	*No.	Air Hole Size (mm)	Type	Denier Range
KC-AJY11	11	φ 1.1×2	Normal	75d~200d
KC-AJY11F	11F	φ 1.1×2	Feed	75d~200d
KC-AJY13	13	φ 1.3×2	Normal	150d~300d
KC-AJY13F	13F	φ 1.3×2	Feed	150d~300d
KC-AJY14	14	φ 1.4×2	Normal	200d~400d

■PARTS No.

Series	Parts No.	*No.	Air Hole Size (mm)	Denier Range	Spinning Process			Textured Yarn Process		
					UDY POY	SDY POY	FDY	DTY LOW	DTY HIGH	TWIST
Y-JET	KC-AJY*	11	φ 1.1×2	75d~200d	○	○	○	○		
		11F	φ 1.1×2	75d~200d	○	○	○	○	○	
		13	φ 1.3×2	150d~300d	○	○	○	○		
		13F	φ 1.3×2	150d~300d	○	○	○	○	○	
		14	φ 1.4×2	200d~400d	○	○	○	○		



Air Jet Nozzle A Jet

A-JET

Close Type Jet

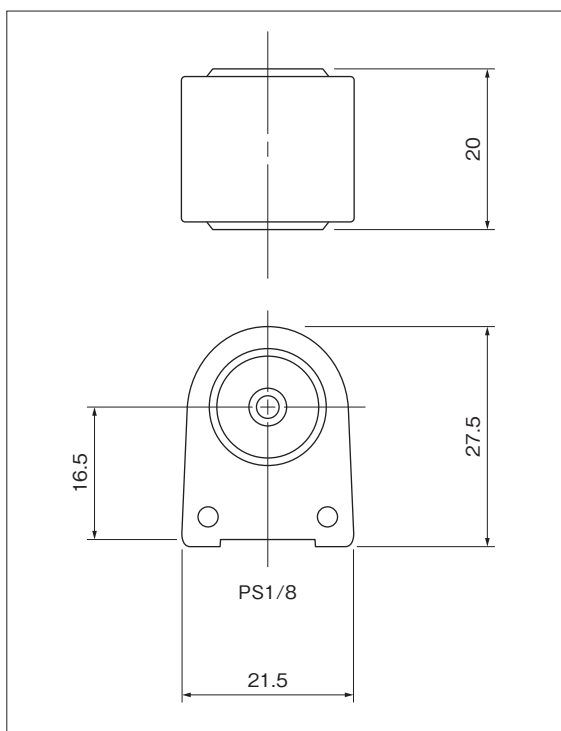
■特長

Feature 特点

- ・クローズタイプ
 - ・低AIR消費量にて高交絡性実現
 - ・小型、コンパクトデザイン
 - ・“M”、“L”：インターレース用
“T”：仮燃り用のラインナップ
 - ・アルミナセラミック材による長寿命実現
- ・ Close Type
 - ・ High Performance Nozzle (Low Air Consumption)
 - ・ Small Size , Compact Design
 - ・ Two Type Nozzle
“ M ” , “ L ” : For Interlace
“ T ” : For Twist / For Anti - Snarl
 - ・ Long Service Life (Material : Alumina Ceramics)
- ・ 閉合型
 - ・ 高性能喷嘴（空气损耗低）
 - ・ 小型、便携式设计
 - ・ 两类喷嘴
‘ M ’ 、 ‘ L ’ : 交叉用
‘ T ’ : 扭曲/抗扭结用
 - ・ 使用寿命长（材料：氧化铝陶瓷）

■PARTS No.

Parts No.	*No.	Air Hole Size (mm)	Type	Denier Range
KC-AJAM	M	φ 1.2	Interlace	75d~150d
KC-AJAL	L	φ 1.5	Interlace	125d~250d
KC-AJAT	T	φ 0.5×4	—	Free (50d~400d)



Technical Information

SPINNING

Chip Cutter
Oiling Roller
Oiling Nozzle
Air Jet Nozzle
Roller Guide
Traverse Guide

DTY

Friction Disc
Air Jet Nozzle


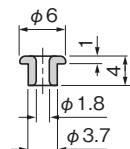
GENERAL

Eyelet Guide
Roller Guide
Pig Tail Guide
Dog Tail Guide
Hook Guide
Slit Guide
Rod


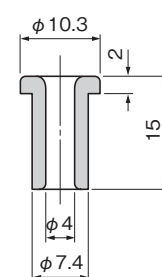
Eyelet Guide

(Unit : mm)


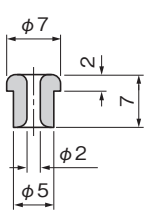
KC-0101-04
A480R


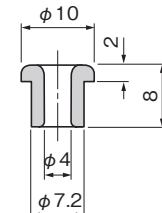
KC-0101-12
A460


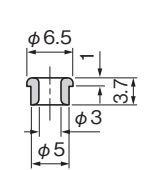
KC-0101-06
A480R


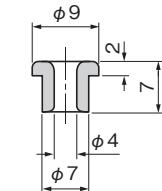
KC-0101-13
A480R


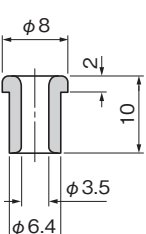
KC-0101-08
A480R


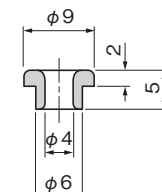
KC-0101-14
A480R

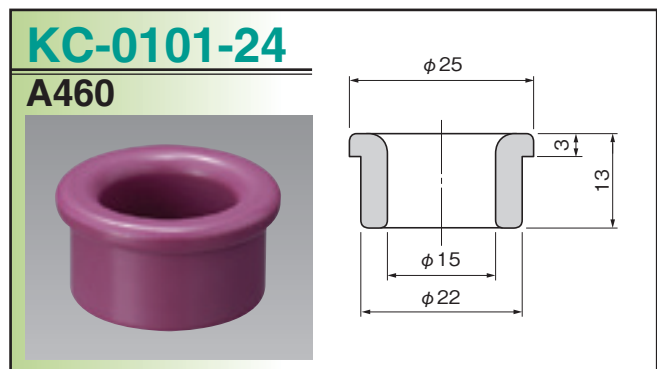
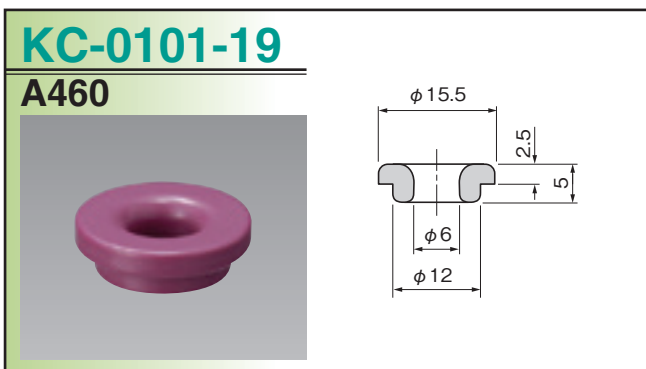
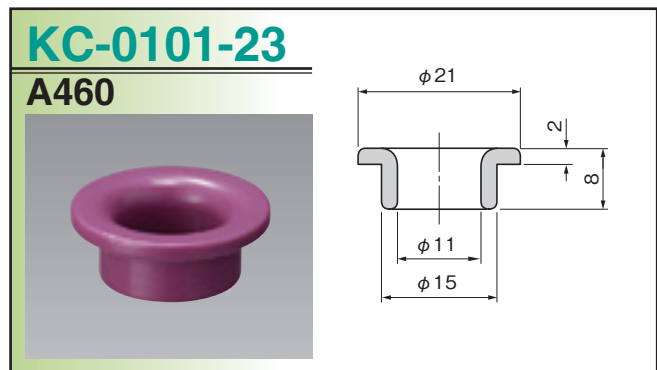
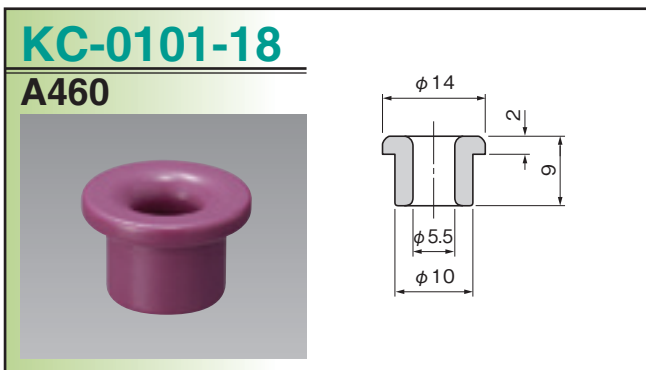
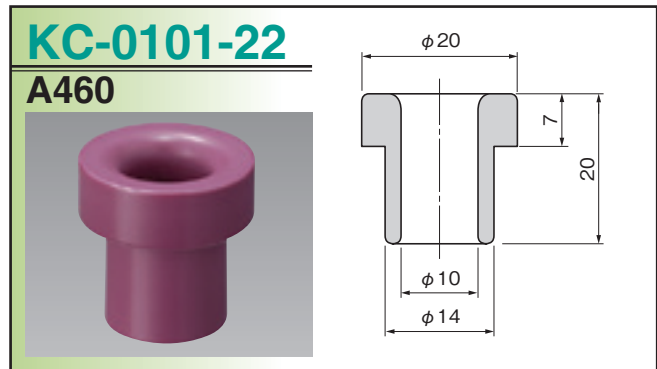
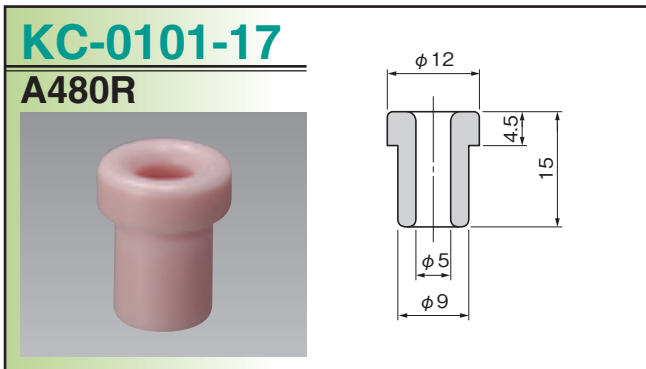
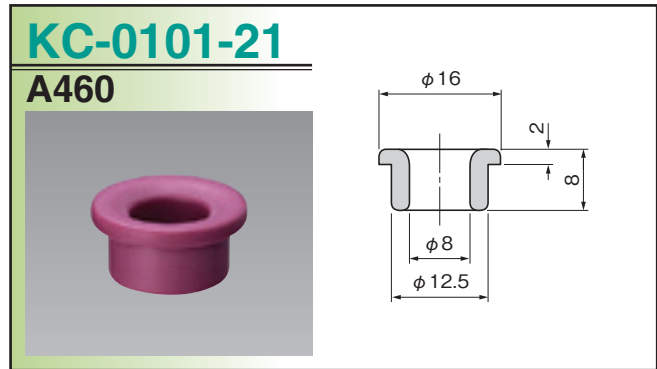
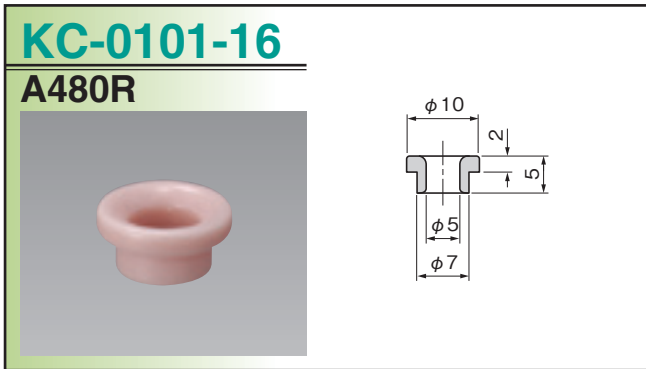
KC-0101-10
A460

KC-0101-15
A480R

(Unit : mm)



SPINNING	
Chip Cutter	Air Jet Nozzle
Oiling Roller	Roller Guide
Oiling Nozzle	Traverse Guide

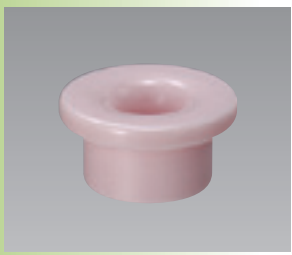
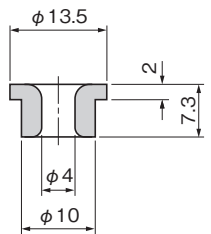
DIY	
Friction Disc	Air Jet Nozzle

GENERAL	
Eyelet Guide	Hook Guide
Roller Guide	Slit Guide
Pig Tail Guide	Rod
Dog Tail Guide	


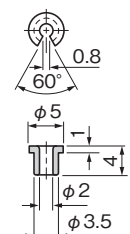
Eyelet Guide

(Unit : mm)


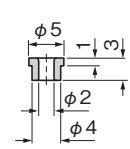
KC-0101-28
A480R


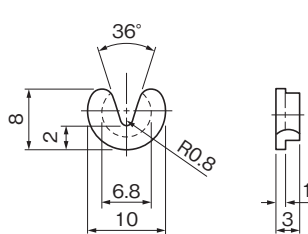
KC-0104-01
A480R


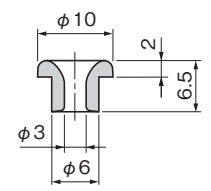
KC-0101-29
A480R


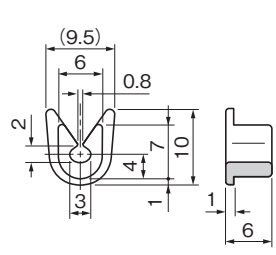
KC-0418-00
A480R


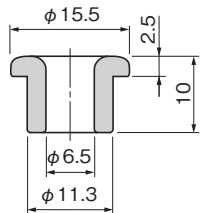
KC-0101-32
A480R

KC-0448-00
A479SS

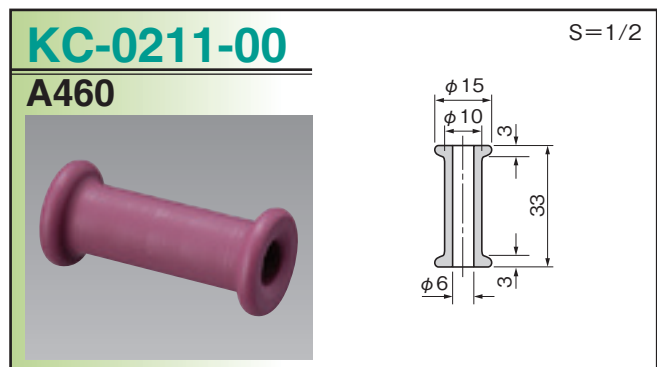
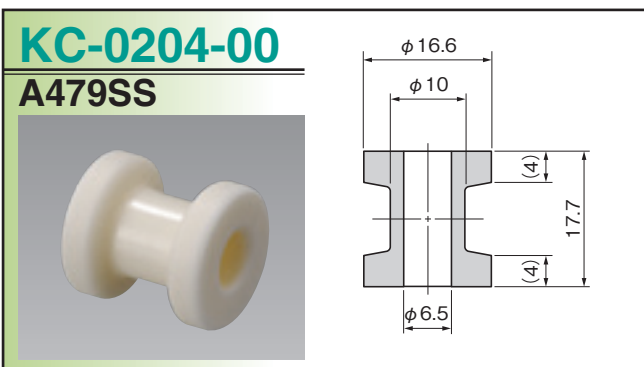
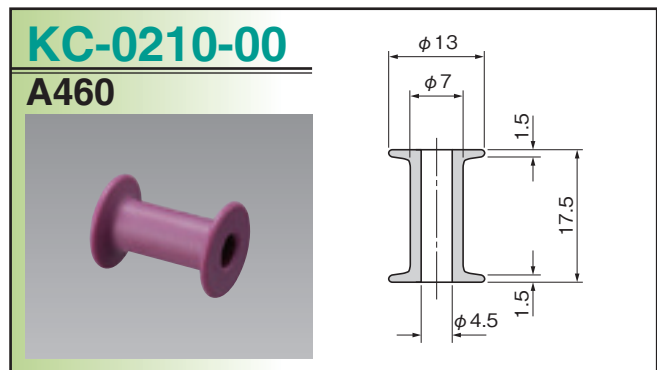
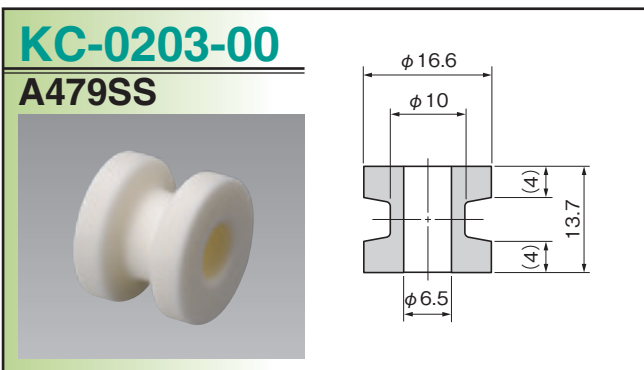
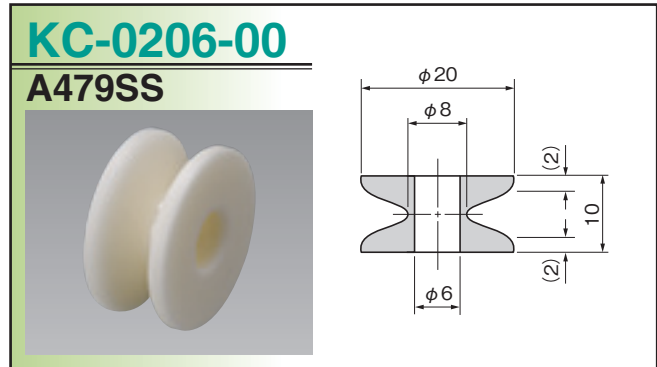
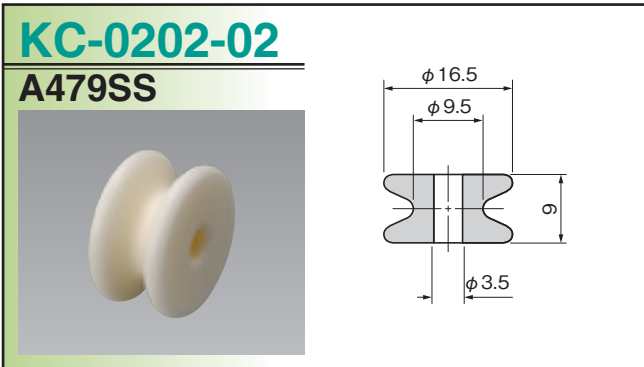
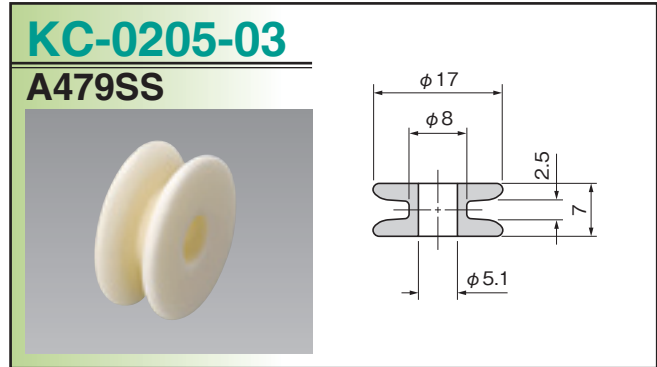
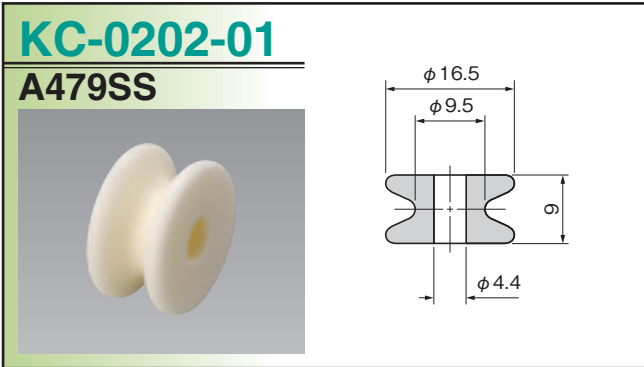



KC-0101-33
A479SS

Roller Guide

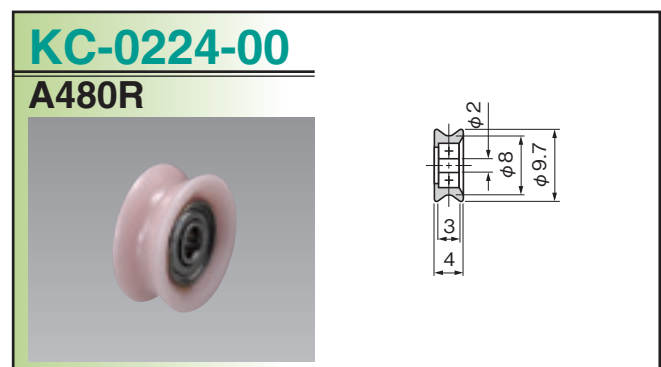
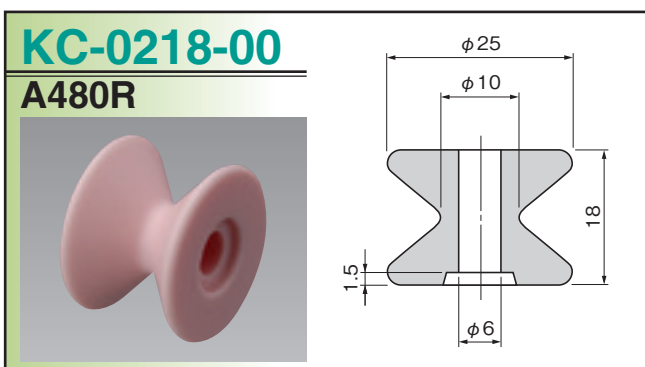
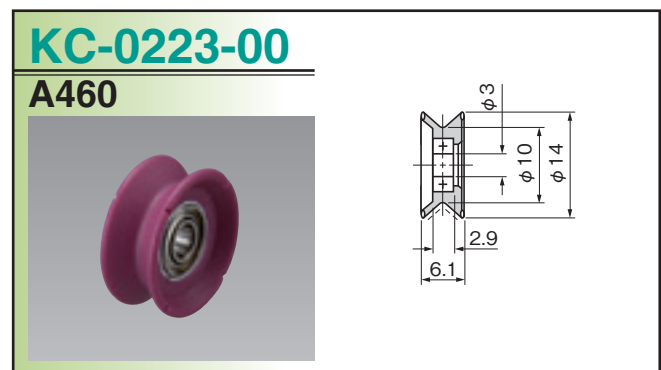
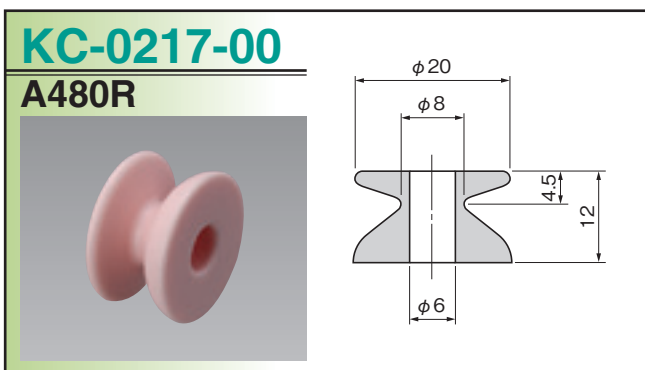
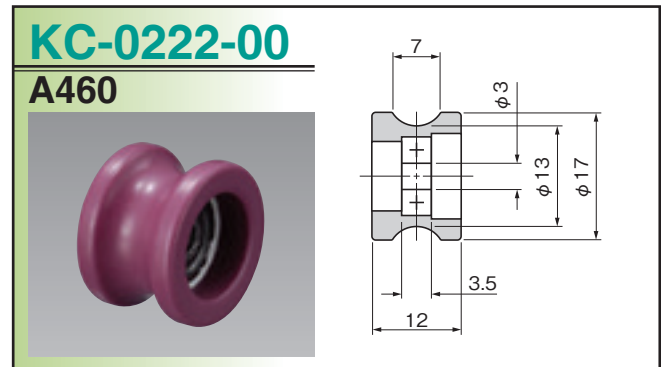
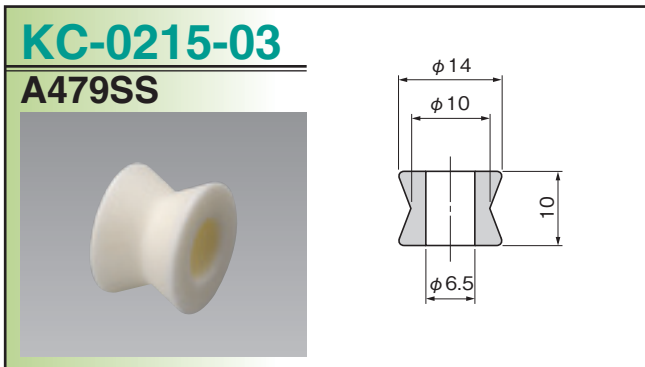
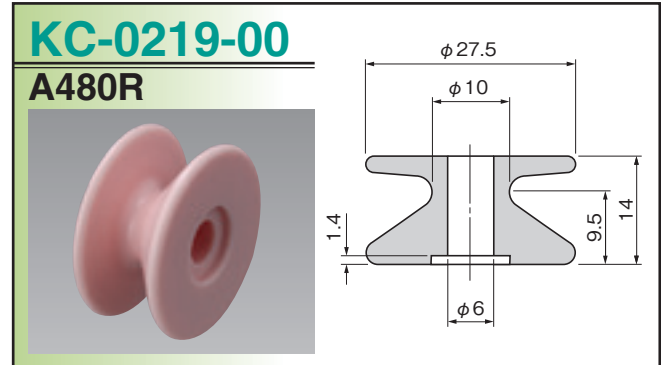
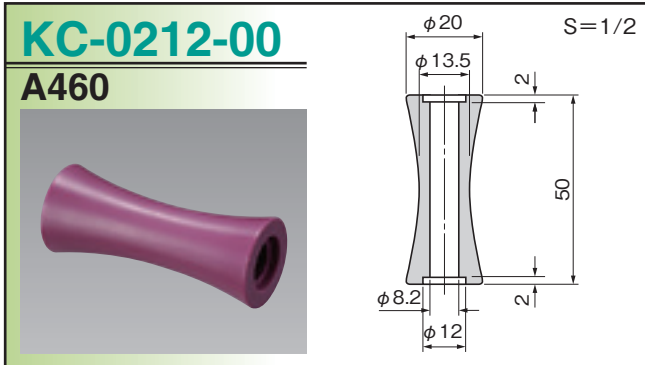
(Unit : mm)



GENERAL	Eyelet Guide	SPINNING	Chip Cutter
	Hook Guide		Air Jet Nozzle
Roller Guide	Friction Disc	Oiling Roller	Roller Guide
Pig Tail Guide	Air Jet Nozzle	Oiling Nozzle	Traverse Guide
Dog Tail Guide			

Roller Guide

(Unit : mm)

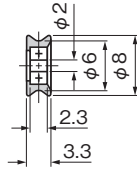


(Unit : mm)

S=1/2

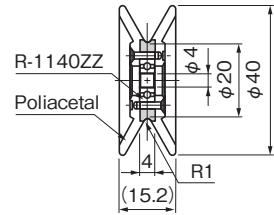
KC-0225-00

A480R



KC-0229-00

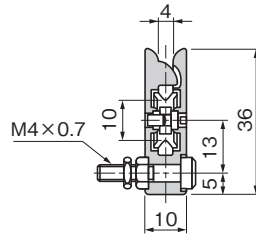
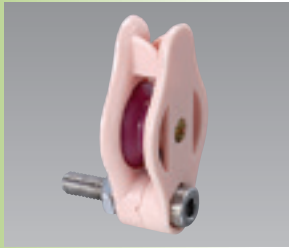
A480R



KC-0226-00

A460/A480R

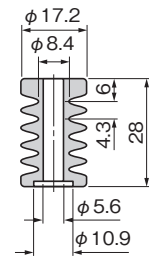
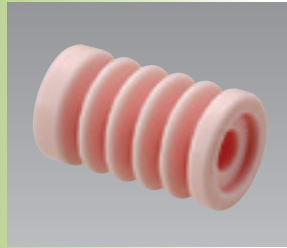
S=1/2



KC-0230-00

A480R

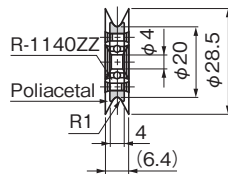
S=1/2



KC-0227-00

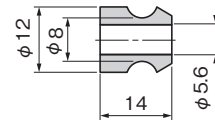
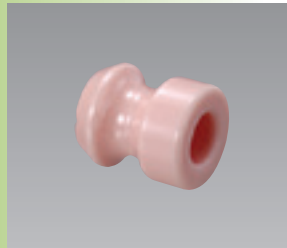
A480R

S=1/2



KC-0232-00

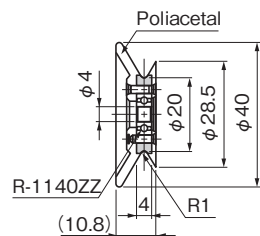
A480R



KC-0228-00

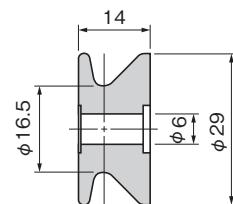
A480R

S=1/2



KC-0233-00

A480R

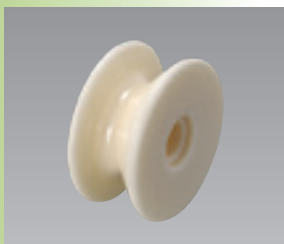
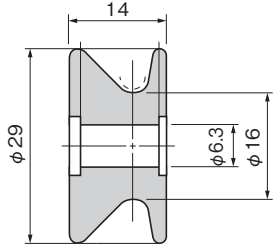


GENERAL	Eyelet Guide	SPINNING	Chip Cutter
	Hook Guide		Air Jet Nozzle
DIY	Roller Guide	Friction Disc	Air Jet Nozzle
	Pig Tail Guide	Oiling Roller	Oiling Nozzle
GENERAL	Slit Guide	Roller Guide	Roller Guide
	Red	Traverse Guide	Traverse Guide
GENERAL	Dog Tail Guide		

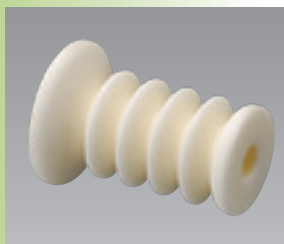
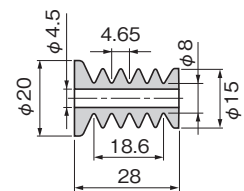
Roller Guide

(Unit : mm)

KC-0234-00
A479SS

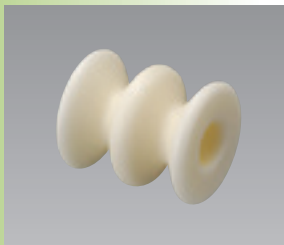
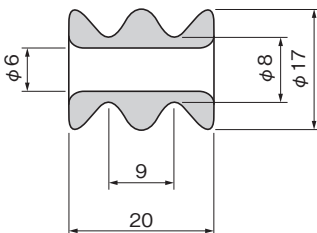



KC-0611-00
A479SS

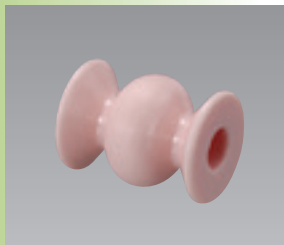
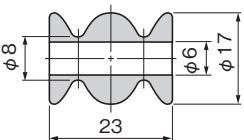



S=1/2


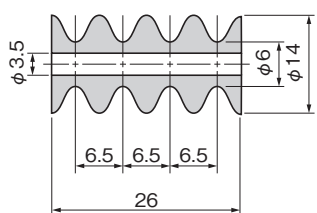
KC-0602-00
A479SS


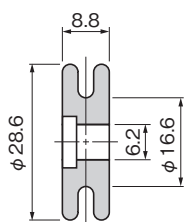
KC-0614-00
A480R


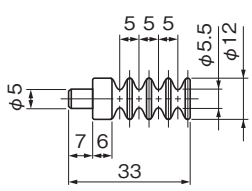
KC-0607-00
A460

KC-0615-00
A479SS


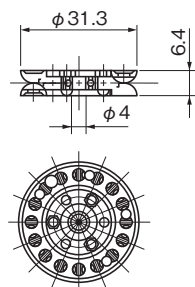



KC-0608-00
A460

S=1/2

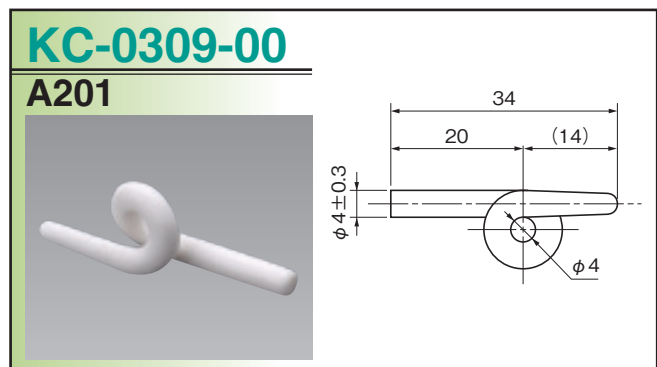
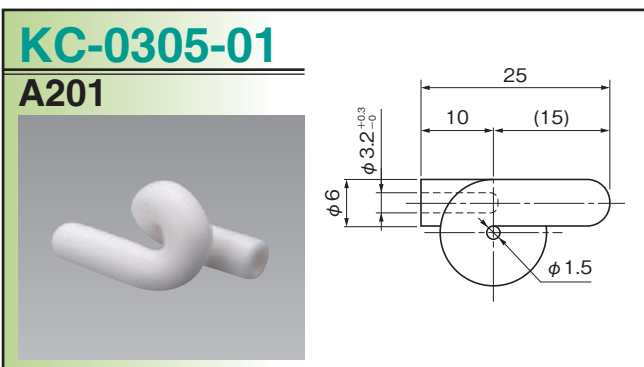
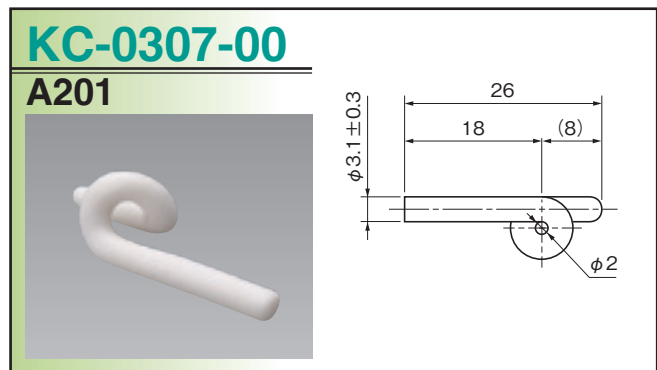
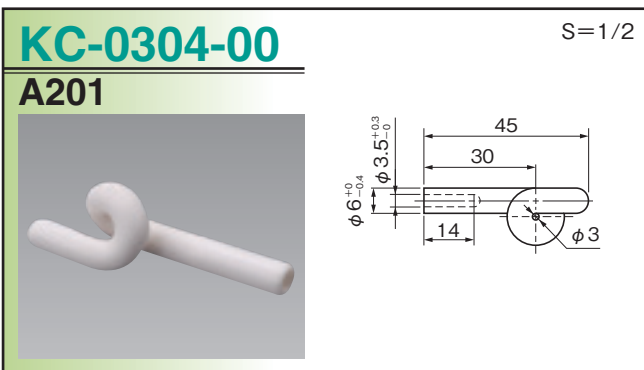
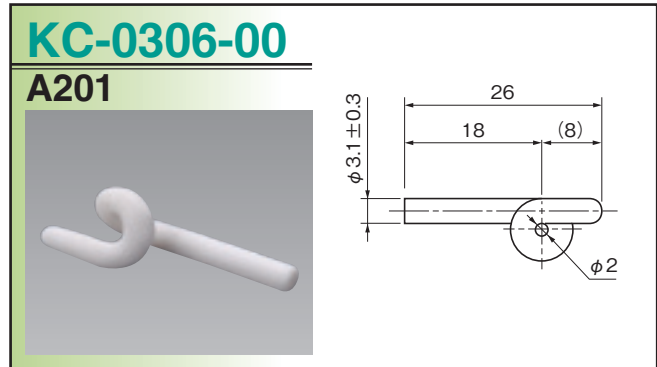
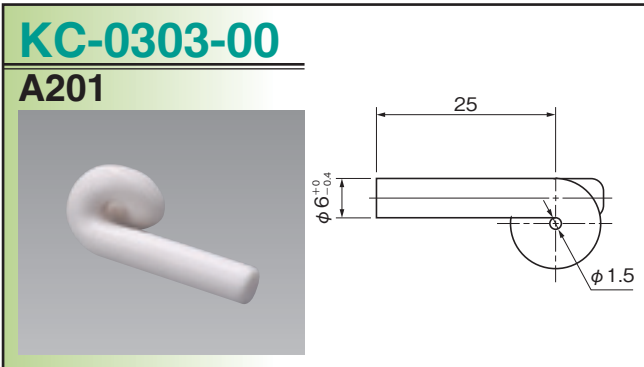
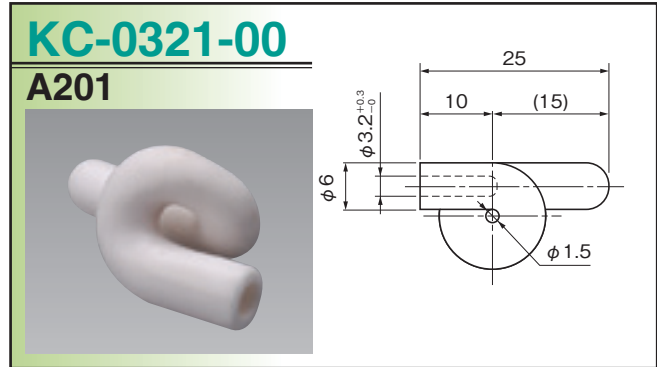
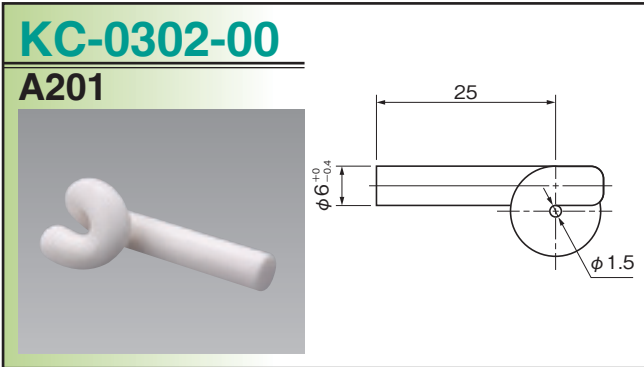
KC-0901-00
A480R

S=1/2

Pig Tail Guide

(Unit : mm)



Technical Information

SPINNING

Chip Cutter
Air Jet Nozzle
Oiling Roller
Oiling Nozzle
Roller Guide
Traverse Guide

DIY

Friction Disc
Air Jet Nozzle


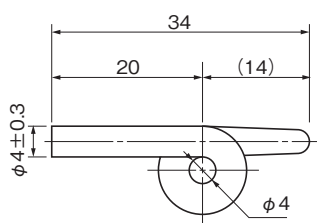
GENERAL

Eyelet Guide
Hook Guide
Roller Guide
Silt Guide
Pig Tail Guide
Rod
Dog Tail Guide


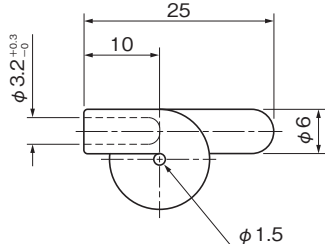
Pig Tail Guide

(Unit : mm)

KC-0310-00
A201


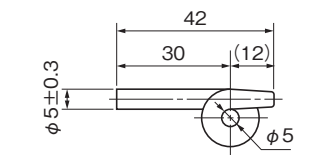



KC-0319-00
A480R


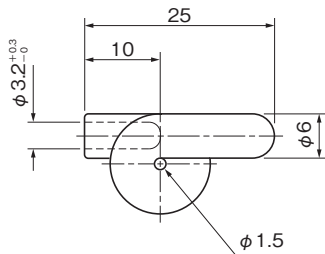



KC-0312-00
A201R


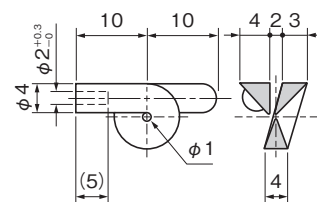
S=1/2


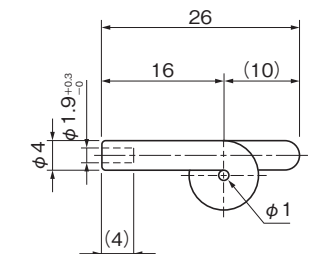
KC-0320-00
A480R

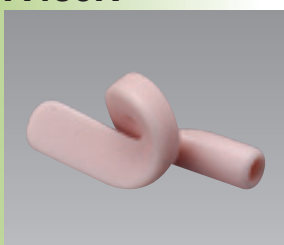
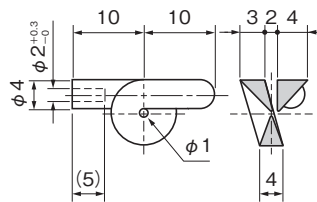
KC-0317-00
A480R

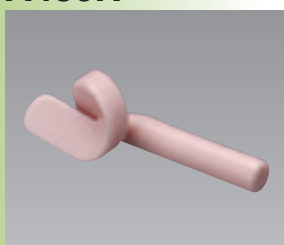
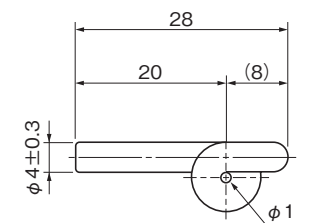
KC-0323-00
A480R

KC-0318-00
A480R


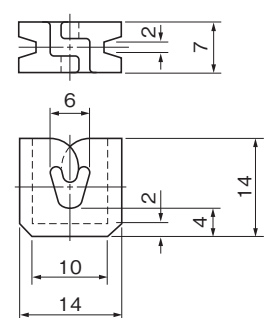
KC-0324-00
A480R

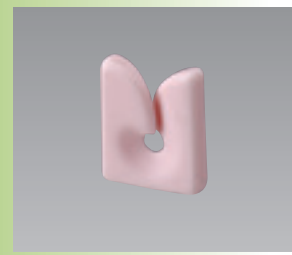
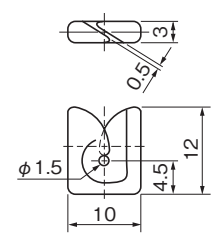
Hook Guide

(Unit : mm)


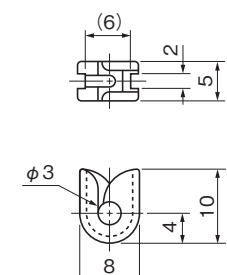
KC-0408-00
A480R


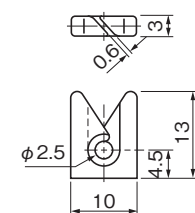
KC-0440-00
A480R


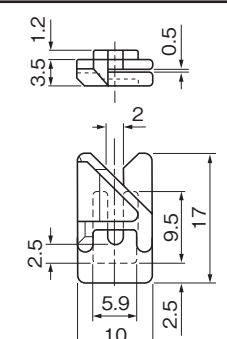
KC-0435-00
A480R


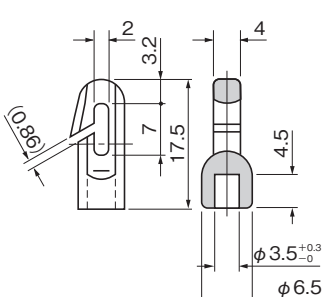
KC-0441-00
A480R

KC-0437-00
A480R


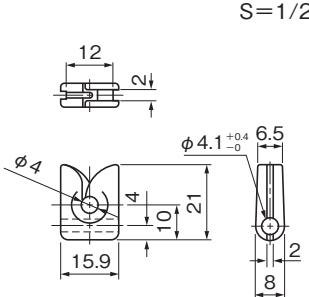



KC-0426-01
A480R


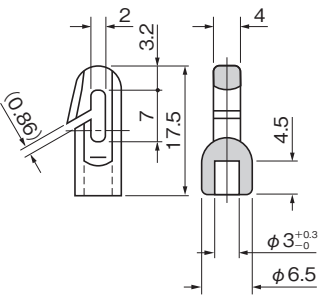



KC-0438-00
A480R

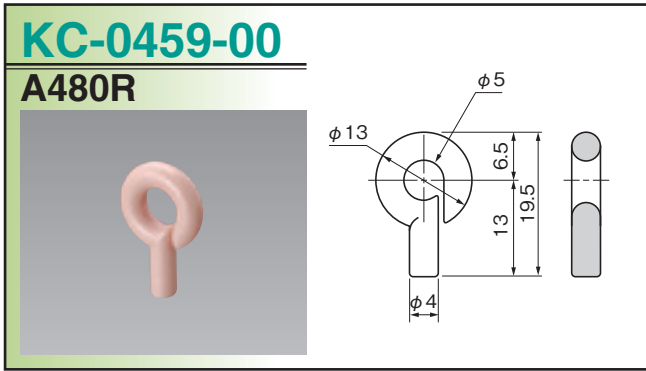
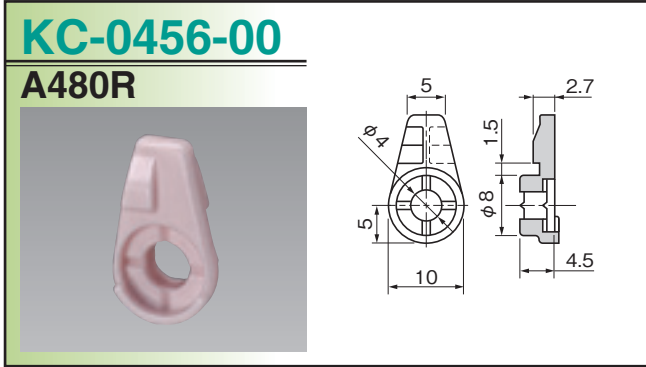
S=1/2

KC-0426-02
A480R

(Unit : mm)



Technical Information

SPINNING

Chip Cutter
Oiling Roller
Oiling Nozzle
Air Jet Nozzle
Roller Guide
Traverse Guide

DIY

Friction Disc
Air Jet Nozzle


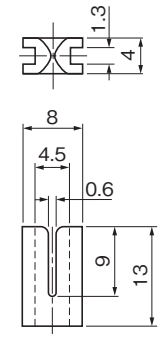
GENERAL

Hook Guide
Sift Guide
Rod
Eyelet Guide
Roller Guide
Pig Tail Guide
Dog Tail Guide


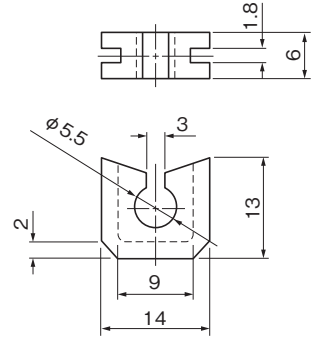
Slit Guide

(Unit : mm)


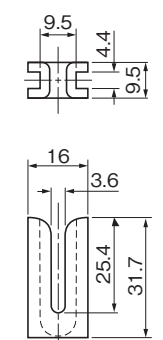
KC-0401-01
A480R


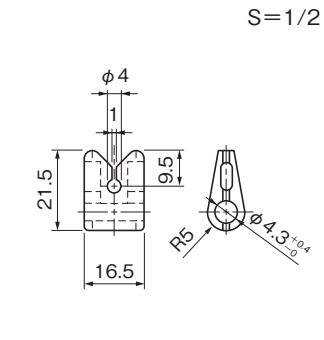
KC-0443-00
A480R


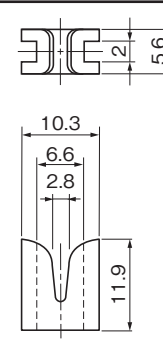
KC-0405-00
A480R


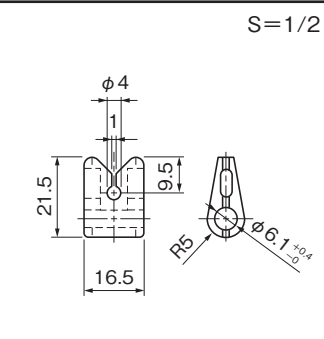
KC-0444-01
A480R

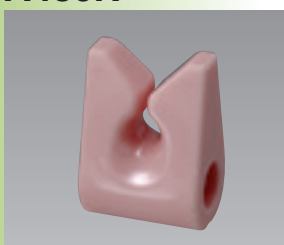
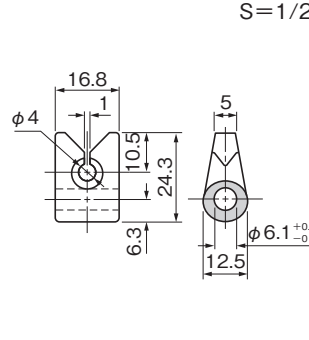
KC-0432-00
A480R


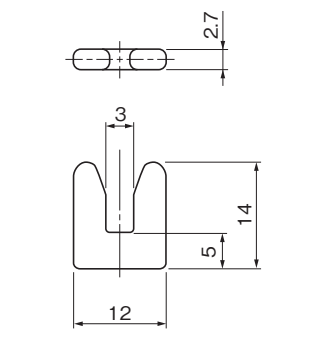
KC-0444-02
A480R

KC-0442-00
A480R


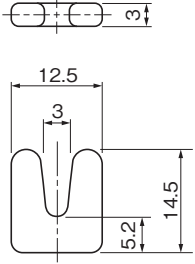



KC-0445-00
A480R


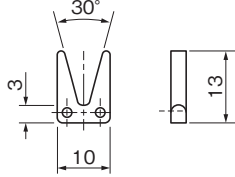



(Unit : mm)

KC-0446-00
A480R


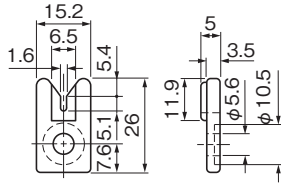



KC-0460-00
A480R


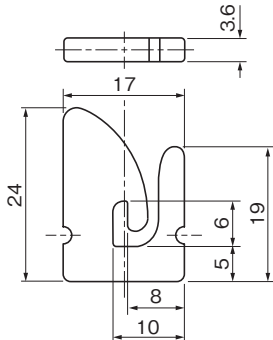



KC-0447-00
A480R

S=1/2


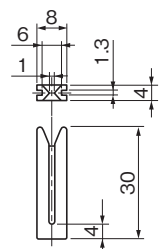



KC-0449-00
A479SS

KC-0455-00
A480R

S=1/2

Technical Information

SPINNING

- Chip Cutter
- Air Jet Nozzle
- Oiling Roller
- Roller Guide
- Oiling Nozzle
- Traverse Guide

DIY

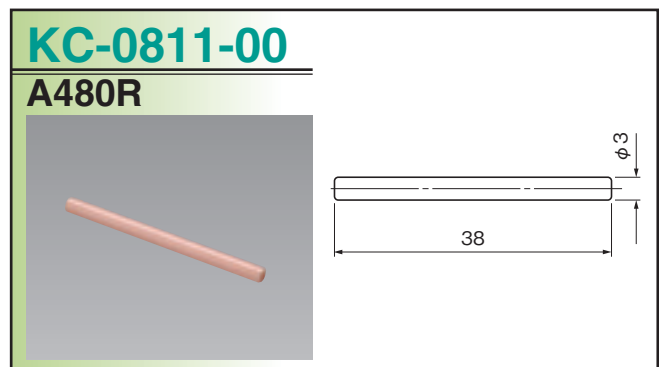
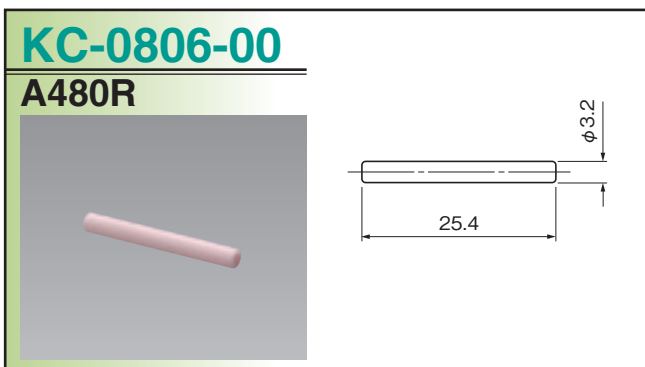
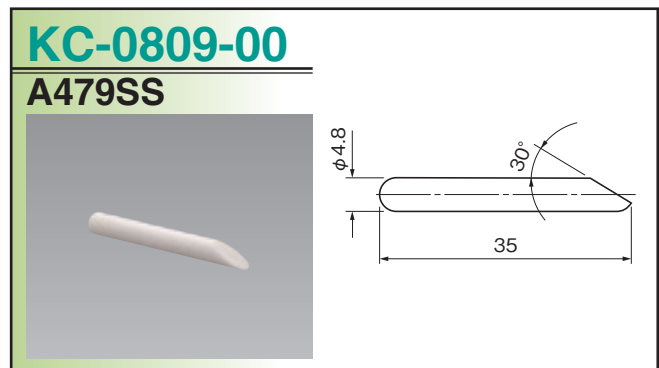
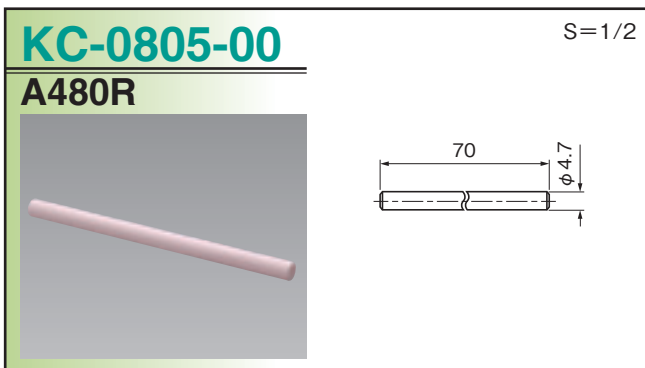
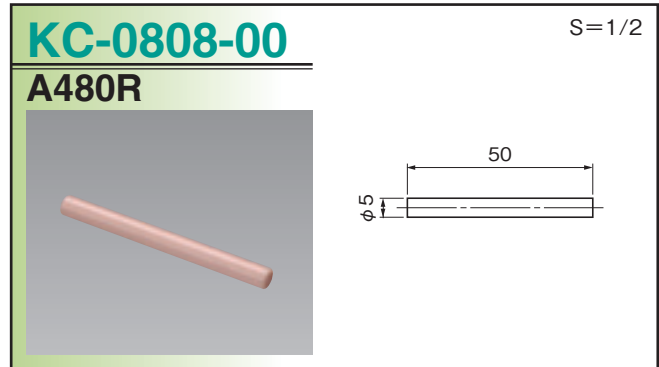
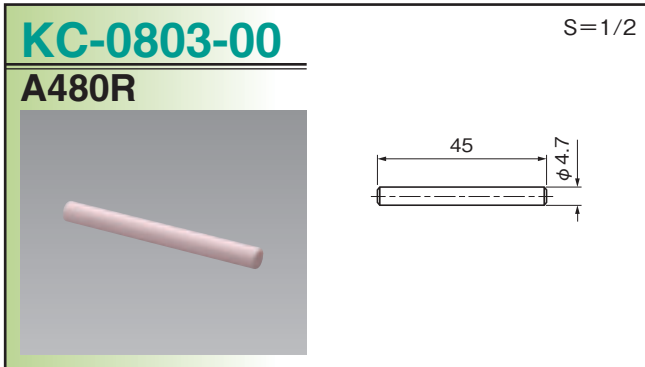
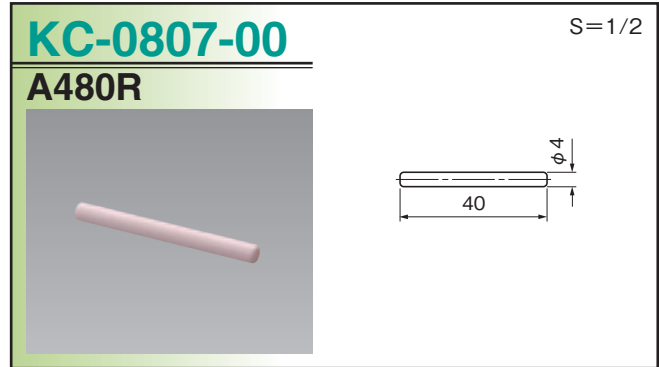
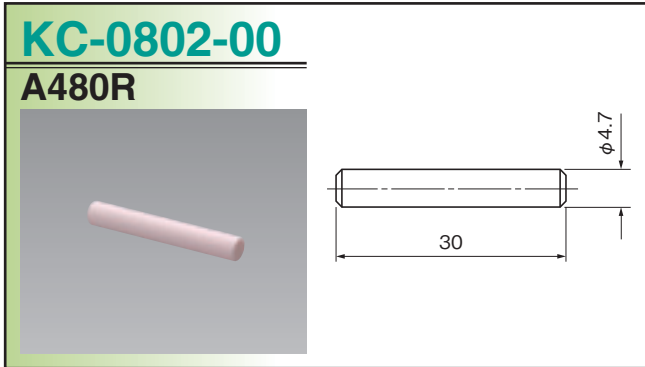
- Friction Disc
- Air Jet Nozzle

GENERAL

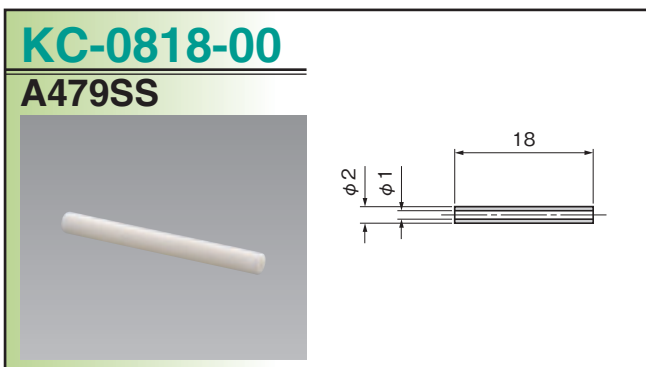
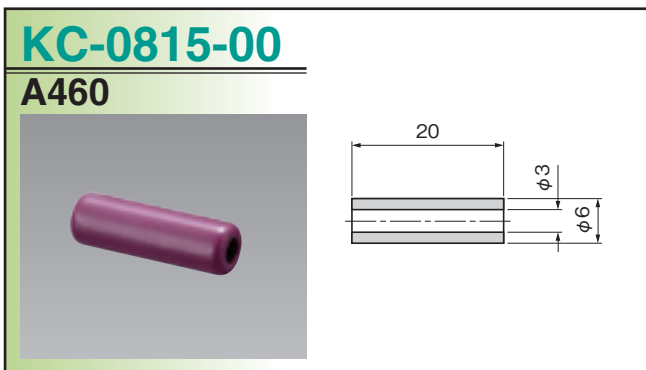
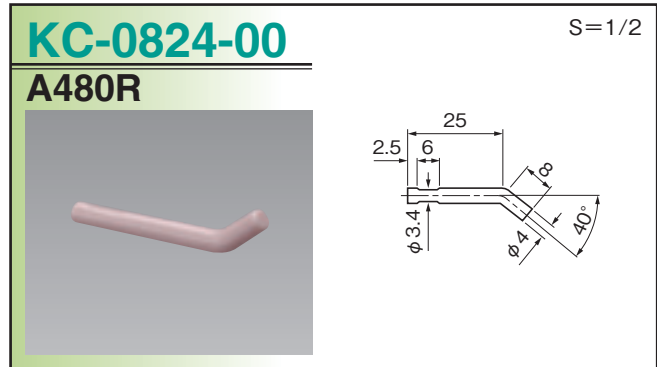
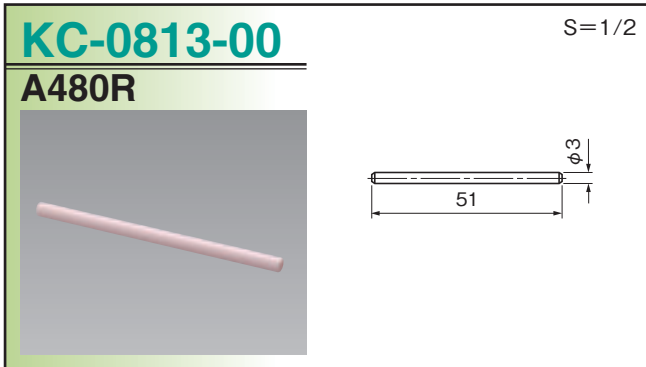
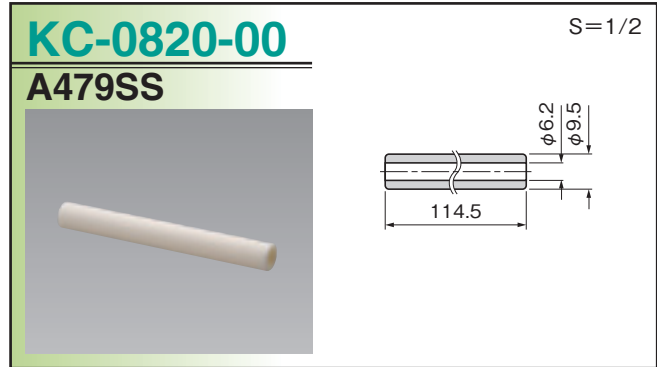
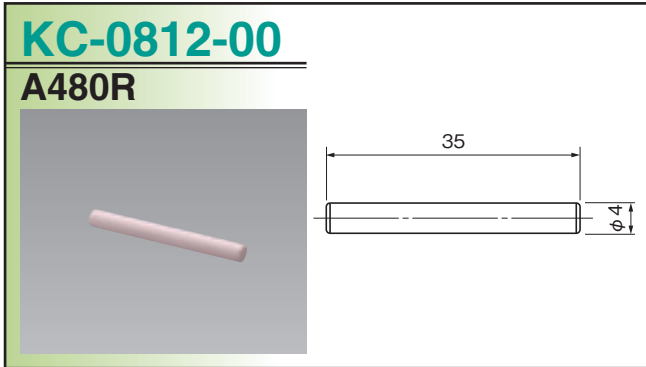
- Hook Guide
- Roller Guide
- Slit Guide**
- Red
- Pig Tail Guide
- Dog Tail Guide

Rod

(Unit : mm)



(Unit : mm)



GENERAL	Eyelet Guide	SPINNING	Chip Cutter
	Hook Guide		Air Jet Nozzle
Roller Guide	Friction Disc	DIY	Air Jet Nozzle
Pig Tail Guide			Chip Cutter
Dog Tail Guide			Oiling Roller
			Oiling Nozzle
			Roller Guide
			Traverse Guide



KYOCERA Corporation

Corporate Fine Ceramics Group

J P: <https://www.kyocera.co.jp/prdct/fc/>

Product Inquiries→



EN: <https://global.kyocera.com/prdct/fc/>

Product Inquiries→



The contents of this catalog are subject to change without prior notice for future improvement.
Application and the using conditions are required to be consulted when considering to purchase.

Duplication or reproduction of any part of this brochure without approval is prohibited.

© 2024 KYOCERA Corporation 004/028/2401 Printed in Japan