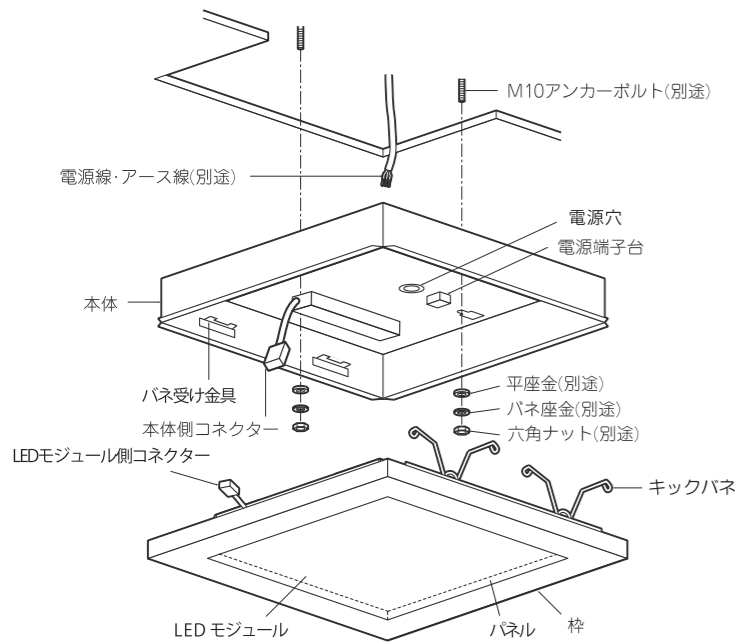


[品名] SQL60110AAC, SQL45107W1CW, SQL50600NWC, SQL45582W1G, SQL60110NAC, SQL60110W1G, SQC50450NWC, SQL45110N1G, SQL50600NWC, SQL45107W1CB, SQL50450NWC, SQL50450NWC, SQC50600NWC, SQL50450CWG

## ◆各部の名称

この図は一部省略抽象した共通部品図です



## ◆LED光源について

・LED素子は白熱灯・蛍光灯などの一般光源に比べバラツキがあるため発光色、明るさが異なる場合がありますのでご了承ください。

## ◆無線調光タイプの製品について

・詳細に関してはシステム各製品の取扱説明書を参照ください。  
・その他の調光制御システムでは使用できません。

※通信距離は設置環境により異なる場合がありますのでご了承ください。

※電源スイッチを入り切りした時に、一瞬明るく光った後で調光、点灯状態になる場合があります。

## ◆仕様

### 無線調光調色タイプ

区分	品名	ランプ色	演色性	定格電圧	周波数	入力電圧	入力電流	消費電力
FHP45W×4灯用タイプ	SQL60110AAC	調光調色タイプ (6500K-2700K)	高演色	AC200V-242V	50Hz/60Hz	200V	455mA	87.4W
						242V	393mA	88.4W

### 無線調光タイプ

区分	品名	ランプ色	演色性	定格電圧	周波数	入力電圧	入力電流	消費電力
FHP45W×3灯用タイプ	SQL60110NAC	昼白色タイプ	高演色	AC100V-242V	50Hz/60Hz	100V	847mA	81.3W
FHP45W×4灯用タイプ	SQL60110W1G	白色タイプ				200V	424mA	78.9W
						242V	370mA	78.9W

### 非調光タイプ

区分	品名	ランプ色	演色性	定格電圧	周波数	入力電圧	入力電流	消費電力
FHP45W×3灯用タイプ	SQL50600NWC	昼白色タイプ	高演色	AC100V-242V	50Hz/60Hz	200V	424mA	78.9W
	SQL50600NWC	昼白色タイプ						
	SQC50600NWC	温白色タイプ						
FHP32W×4灯用タイプ	SQL45107W1CW	白色タイプ	高演色	AC100V-242V	50Hz/60Hz	242V	370mA	78.9W
	SQL45107W1CB	白色タイプ						
	SQL45110N1G	昼白色タイプ						
FHP32W×3灯用タイプ	SQL50450NWC	昼白色タイプ	高演色	AC100V-242V	50Hz/60Hz	100V	452mA	45.0W
	SQC50450NWC	温白色タイプ				200V	227mA	44.2W
	SQL50450NWC	昼白色タイプ				242V	192mA	44.2W
	SQL50450CWG	温白色タイプ						
	SQL45582W1G	白色タイプ						

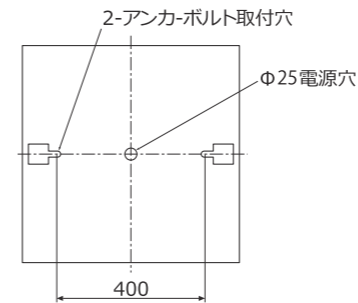
⚠ 3年以上お使いいただいた器具は、安全のため器具・コードなど1年ごとに点検をし、異常があれば交換してください。

■清掃方法について ⚠ 注意 必ず電源を切ってください。感電の原因となります。

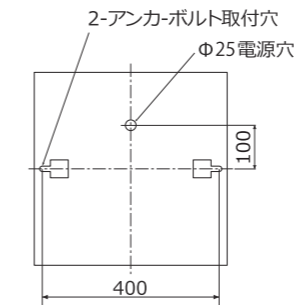
- 中性洗剤をつけ、よく絞ってから拭きとり、乾いた布で仕上げてください。
- シンナーやベンジンなど揮発性のもので拭いたり、殺虫剤をかけたりしないでください。

●電源工が必要な場合は、電気工事店に依頼してください。

## ◆取付寸法



埋込穴寸法		□600±2
SQL60110AAC	SQL50600NWC	
SQL60110NAC	SQL50600NWC	
SQL60110W1G	SQC50600NWC	



埋込穴寸法		□450±2
SQL45107W1CW	SQL50450NWC	
SQL45107W1CB	SQC50450NWC	
SQL45110N1G	SQL50450NWC	
SQL45582W1G	SQL50450CWG	

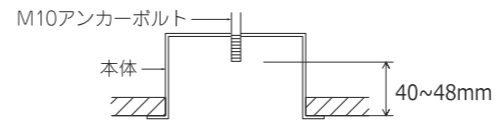
## ◆取付方法

1. 安全確保の為、電源ブレーカー及び、電源スイッチを遮断してください。

⚠ 感電の原因となります。

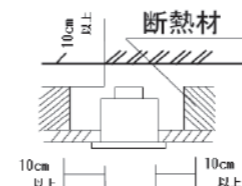
2. 器具重量に耐える様、天井の取付面の強度を確保してください。

- 指定の位置にアンカーボルトを施工し、指定の埋込穴をあけてください。
  - 取付用M10アンカーボルトは別途ご用意ください。
  - 六角ナット、パネ座金、平座金は別途ご用意ください。
  - 本体の取付穴にアンカーボルトを通し、平座金、パネ座金、六角ナットで天井面に確実に取付けてください。
- ※本体を取付ける時、六角ナットを締めすぎますと本体が変形する場合がありますので、本体が天井面になじんだところで締付けをおやめください。

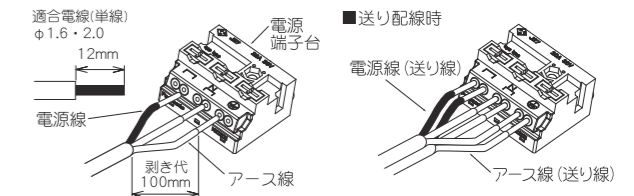


⚠ 取付部の強度が不十分な場合、上記埋込穴寸法より大きい場合は、器具落下・光モレの原因となります。

※断熱材と器具周囲は10cm以上、天井の間は10cm以上すきまをあけてください。断熱材を器具にかぶせることは、絶対におやめ下さい。

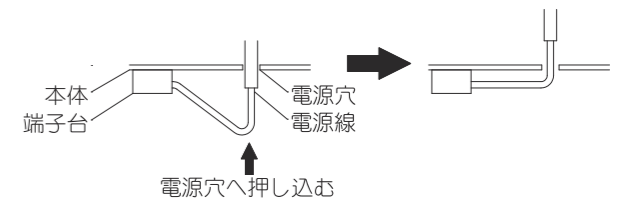


3. 電源線、アース線を電源端子台に接続してください。
  - 電源線の剥き代を100mm剥いてください。
  - 電源線はストリップゲージ長12mmにむいてください。
  - 電源線を奥までまっすぐ確実に差し込んでください。
  - 送り容量15A以下。
  - D種(第3種)接地工事を行ってください。必ず端子台のアースを使用してください。
  - 送り配線をする場合は、電源送り線とする電源線を電源端子台の左部に差し込んでください。

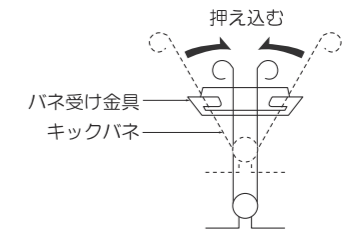


⚠ 接続不完全や容量オーバーの場合、火災・感電・器具故障の原因となります。

- 電源線は電源端子台に接続後、LEDユニットとの干渉を防ぐ為、電源穴へ押し込み、空間を確保してください。

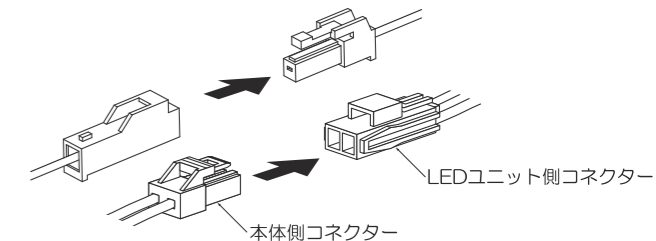


4. 枠のキックパネを押えて本体のパネ受けに引っ掛けます。  
※キックパネを強くはじくと、パネルの破損の原因となります。



⚠ 取付けが不十分な場合、器具落下の原因となります。

5. LEDユニット側コネクタに本体側コネクタを確実に差し込み接続してください。



⚠ 接続不完全の場合、火災・漏電の原因となります。

6. 枠を押し上げ本体に取付けてください。

⚠ 取付けが不十分な場合、器具落下の原因となります。

7. 本製品は全型番、LEDモジュールのみの交換は出来ません。

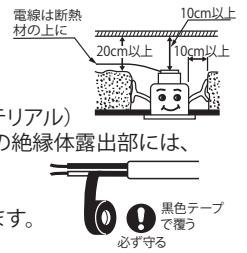
◎一部の製品を除き、器具の設置施工には電気工事士の資格が必要です。施工は必ず工事店にご相談ください。  
工事店様へ、この説明書は保守の為にお客様にかならずお渡しください。

## 安全に関する

## 警告

- 器具は周囲温度 5～35℃の範囲でご使用ください。  
→範囲外で使用になると火災・落下・器具変形、器具の短寿命の原因となります。
- 器具は定格電圧±6%以内でご使用ください。  
→範囲外の電圧を加えると発熱し、火災の原因となります。
- ランプ交換時は、電源を切ってください。  
→通電したままランプを取り付けると感電・火傷、ソケット等の電気接点部のスパークによる部品の損傷・劣化の原因となります。
- 器具の改造、部品の交換をしないでください。  
→火災・落下・感電の原因となります。
- ランプが点灯しない場合、使用中に不点になった場合、またはその他の異常を感じた場合は、直ちに電源を切ってください。  
→火災の危険性がありますので電気工事店にご相談ください。
- 器具にカーテンなどの燃えやすい物(布や紙など)を寄せたり近づけたりしないでください。  
→火災の原因となります。
- 傾斜した天井には取付けないでください。(傾斜天井用器具は除く)
- 振動・衝撃や粉じん・腐食性可燃ガス(温泉成分や入浴剤含む)の影響を受ける場所には取付けないでください。  
→火災・落下・感電の原因となります。
- オイルミスト(油飛沫)が発生する環境下(キッチンや工場など)や化学薬品が飛散する場所には取付けないでください。

- 器具取付部より取付面が小さな場所には、取付けないでください。  
→火災・落下・感電の原因となります。
- 器具に指定された取付け方向、点灯方向を守ってください。  
→火災・落下・感電の原因となります。
- 器具に明記された近接照射限度の距離以上、離してください。  
絹・皮・布地など「色落ち」の恐れがある物に照射する場合は注意が必要です。  
→火災・変色・褐色の原因となります。
- 断熱施工方法は次のように行ってください。
  - ・電気配線は断熱材・防音材の上側にくるようにしてください。
  - ・断熱材・防音材の上部は最低20cmの空間が必要です。
  - ・器具から断熱材・防音材までの距離を10cm以上、離してください。(器具個別に指定がある場合を除く)
  - ・断熱材・防音材で器具の放熱穴などをふさがないようにください。  
→火災・感電の原因となります。
- ポリエチレン系絶縁体を使用したEM(エコマテリアル)ケーブルをご使用される場合には、端末部付近の絶縁体露出部には、黒テープなどで覆い保護を施してください。(ただし、耐紫外線EM-E E Fは除く)  
→保護が不十分ですと感電・火災の原因となります。



## 安全に関する

## 注意

- 器具の下にストーブ、コンロなどの発熱物を置かないでください。  
→火災・落下または器具の変形・ランプの短寿命の原因となります。
- トランス・安定器内蔵器具は調光器との併用をしないでください。  
→火災または電源短寿命の原因となります。  
一部調光可能な器具もありますので仕様をご確認ください。

- 器具周囲に硫黄成分が存在する場所では使用しないでください。  
光学性能に影響を与える場合があります。

## ご使用上の注意

- 喫煙による煙や、ほこりの多い場所では、熱の対流により器具の回りにヨゴレが集中することがあります。
  - 器具が破損・傷がついたまま長期間ご使用になりますと錆が流れ出る場合があります。
  - クロス固定用の接着剤が十分乾燥するまで、器具を取り付けしないでください。  
→メッキ変色・クロス変色の原因となります。梅雨時期には特にご注意ください。
  - ラジオ・ワイヤレス方式の機器は、なるべく器具から離してご使用ください。雑音が入る恐れがあります。
  - 製品は予告無く仕様を変更することがあります。
  - 点灯直後、消灯直後、樹脂部材の伸縮によるきしみが発生する場合があります。故障や異常ではありません。
  - LED素子は白熱灯・蛍光灯などの一般光源に比べバラツキがあるため、発光色、明るさが異なる場合がありますのでご了承ください。
  - LED素子は紫外線をほとんど含みませんが、可視光により被照射物が退色する場合があります。
- 定期的にお手入れ、また、点検補修をしてください。

## 点検・交換について

- ◇寿命について
- 器具には寿命があります。設置して8～10年経つと、外観に異常がなくても内部の劣化が進行しています。点検・交換をおすすめします。  
\*使用条件は周囲温度30℃以下、1日10時間点灯、年間3000時間点灯。(JIS C 8105-1 解説による)
  - 周囲温度が高い場合、点灯時間が長い場合、電源スイッチON/OFFの回数が多い場合は寿命が短くなります。
- ◇点検・交換について
- 安全にご使用頂くために、1年に1回は「安全チェックシート」により、自主点検をしてください。  
(「安全チェックシート」は(一社)日本照明工業会のホームページ <http://www.jlma.or.jp/index.htm> をご覧ください)
  - 点検を行うために設置場所、設置方法には十分考慮いたうえでご使用お願い致します。
  - 3年に1回は、工事店等の専門家による点検をお受けください。
  - 点検せずに長時間使い続けると、まれに、発煙、発火、感電などにいたる恐れがあります。

## 保証について

- ◇保証について
- 照明器具、LEDランプに関しては製品お買い上げ日(お引渡し日)より5年間は同品(同等品)を無償提供させていただきます。  
無償提供の製品に関しては、取り付け・取替えなどの交換費用は含まれません。
  - 24時間連続使用など、1日20時間以上の長時間使用の場合は、上記の半分の期間とさせていただきます。
- ◇補修用性能部品(電気部品)について
- 弊社はこの照明器具の補修用性能部品(電気部品)を製造打ち切り後、6年間保有しています。
  - 補修用性能部品には、同等性能を有する代替え品を含みます。

## お手入れ・清掃方法 (必ず電源を切って行ってください。感電の原因になります。)

- ◇器具の清掃について
- 器具を清掃する際は、乾いたやわらかい布などで、水または中性洗剤を用いて、汚れた部分を軽く拭き取ってください。
  - ベンジン、シンナー、アルカリ系洗剤で拭かないでください。変色・変質・強度低下による破損の原因となります。