

⚠ 安全に関するご注意

- 必ず適合の取付金具を用いて、正規の方向で取付けて下さい。横向き、上向き、天井面、傾斜面には取付けしないで下さい。感電や器具落下の原因となります。
- 激しい振動、衝撃の加わる場所、橋梁上など、常時振動のある場所には使用出来ません。
- 海上や臨海部の置塩害地、沿岸部の塩害地では使用出来ません。
- 風速60m/sを超える強風の吹くおそれのある場所には使用出来ません。
- 器具に新雪1mに相当する積雪、氷結のおそれのある場所には使用出来ません。これに相当する場所で使用する場合は、雪、氷の除去を行う必要があります。
- プール、浴室など湿気の多い場所には使用しないで下さい。絶縁不良による感電、火災の原因となります。
- 周囲温度が-20℃~35℃の範囲で使用してください。
- 表示された電源電圧・周波数以外では使用しないでください。
- 器具を安全に使用して頂くため、取扱説明書をご覧ください。

使用上のご注意

- LEDは同一型式の商品でも個々のLEDにより発光色、明るさが異なる場合があります。

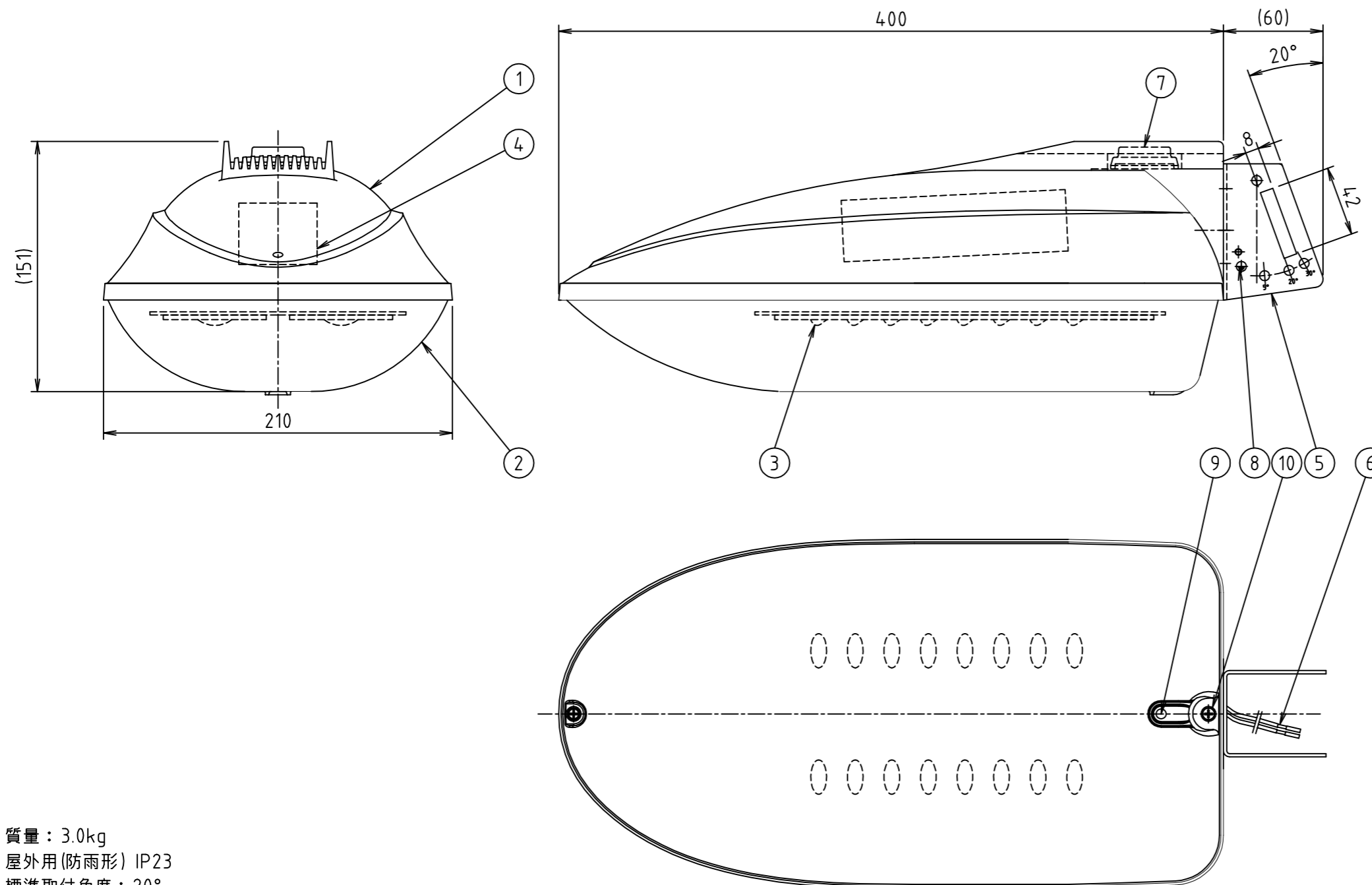
定格入力電圧	AC 100/200V
定格消費電力	35/35W
定格入力電流	0.36/0.19A
定格入力容量	36/38VA
エネルギー消費効率	134.2lm/W
定格器具光束	4,700lm
相関色温度	5,000K
平均演色評価数	72
LEDモジュールの寿命	60,000時間
受圧面積(側面)	0.051m

電力会社申請入力容量  
AC 100V 36VA

耐雷サージ性能：15kV(コモンモード)

仕 上：ポリエステル粉体標準色塗装  
指定色：アイボリー(日塗工E19-92B近似色)

番号 No	部品名 DESIGNATION	材 質 MATERIAL	数 Qty	備 考 NOTES
10	カバー取付ビス	SUS XM7	2	M4
9	水抜穴		1	防虫網付
8	アース端子	SUS XM7	1	M4
7	カバー	PMMA	1	
6	電源線	架橋ポリエチレン	2	器具外 300mm以上
5	取付金具	SUS304	1	生地
4	LED電源装置	組立品	1	定電流 雷サージ強化型
3	LEDモジュール	組立品	2	白色LED
2	カバー	PMMA	1	透明(艶消し)
1	本 体	ADC12	1	標準色塗装

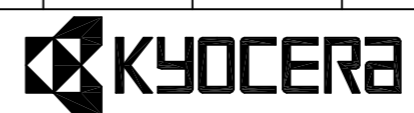


質量：3.0kg  
屋外用(防雨形) IP23  
標準取付角度：20°  
取付角度変更金具有り(オプション設定)  
自動点滅器内蔵タイプではありません。  
お客様で別途ご用意下さい。

日本防犯設備協会	
ランク LL	
クラス A	39m
クラス B	48m
クラス B+	42m

設置条件：取付高さ4.5m、道路幅員5m、保守率0.63 路面反射率0.1

承認 APPROVED BY	検図 CHECKED BY	設計 DESIGNED BY	製図 DRAWN BY
岸上	岸上	北村	北村



名称 TITLE	TITLE2
LED防犯灯 40VAクラス	
図面番号 DRAWING NO.	型式 MODEL
FL-210387	SL-SRNE162