

京セラ・フェルール標準品リスト

[1. シングルモードフェルール](#) (2ページ, 3ページ, 4ページ, 5ページ)

[2. マルチモードフェルール](#) (6ページ, 7ページ)

[3. 減衰器用フェルール](#) (8ページ)

[4. キャピラリ](#) (9ページ)

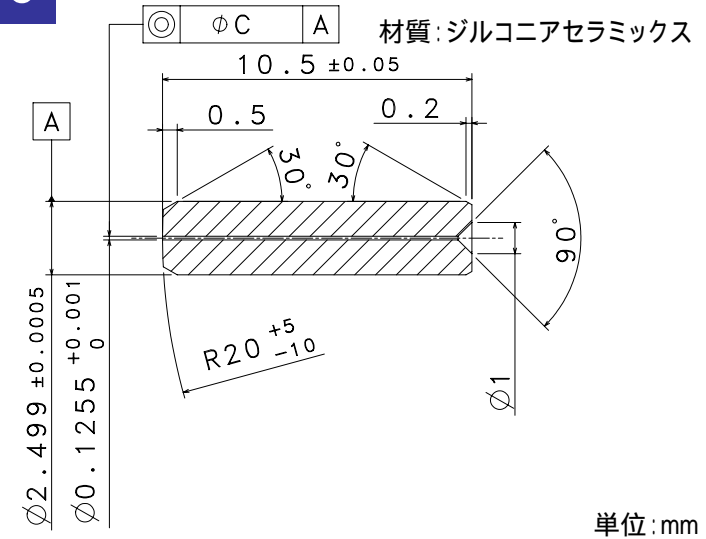
1. シングルモードフェルール

■ お問い合わせコード

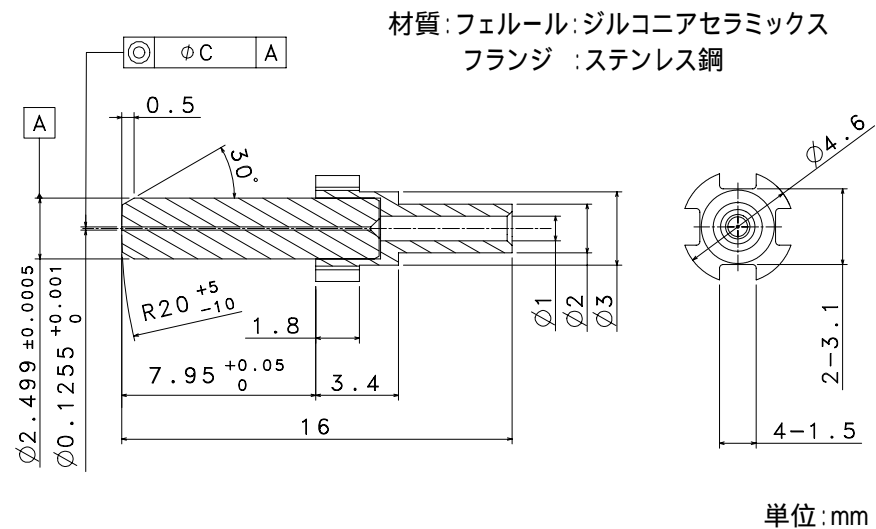
KC □ - **S** - □ - □

タイプ	フランジ	同心度 (C)
1 : SC / FC PC	0 : フランジ無	1 : 0.0010
2 : SC / FC ペンシル	1 : フランジ有	2 : 0.0014
3 : SC / FC ステップ		
4 : ST PC		
5 : LC		
6 : MU		
7 : 経済化MU		

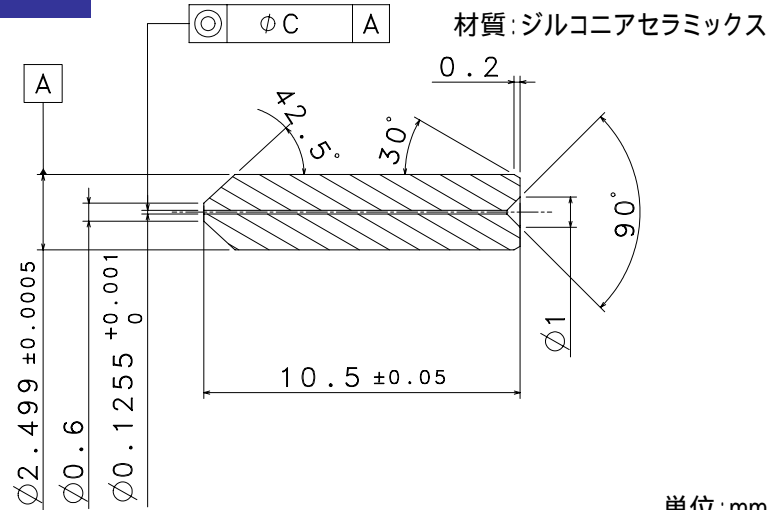
KC1S-0 SC/FCコネクタ用、PC、フランジ無



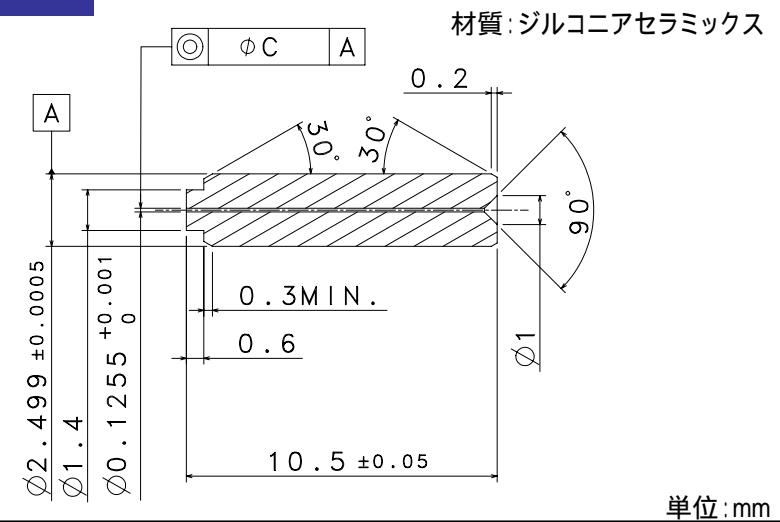
KC1S-1 SC/FCコネクタ用、PC、フランジ有



KC2S-0 SC/FCコネクタ用、ペンシル、フランジ無

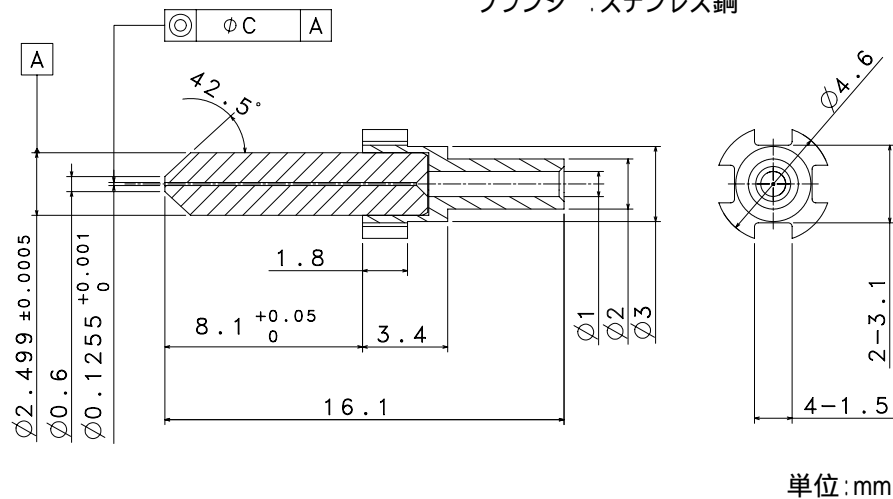


KC3S-0 SC/FCコネクタ用、ステップ、フランジ無



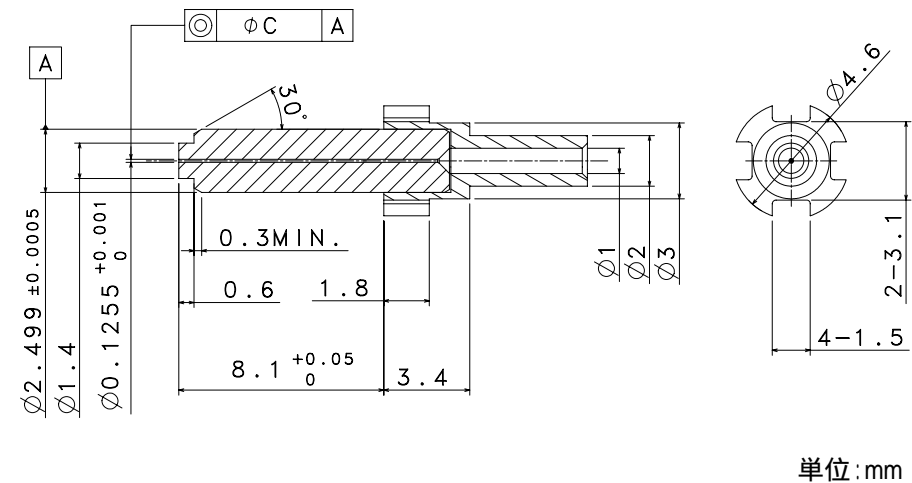
KC2S-1 SC/FCコネクタ用、ペンシル、フランジ有

材質:フェルール:ジルコニアセラミックス
フランジ:ステンレス鋼



KC3S-1 SC/FCコネクタ用、ステップ、フランジ有

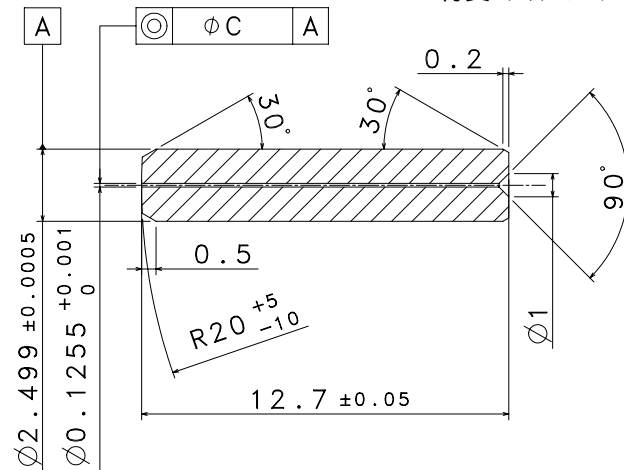
材質:フェルール:ジルコニアセラミックス
フランジ:ステンレス鋼



KC4S-0

STコネクタ用、PC、フランジ無

材質：ジルコニアセラミックス



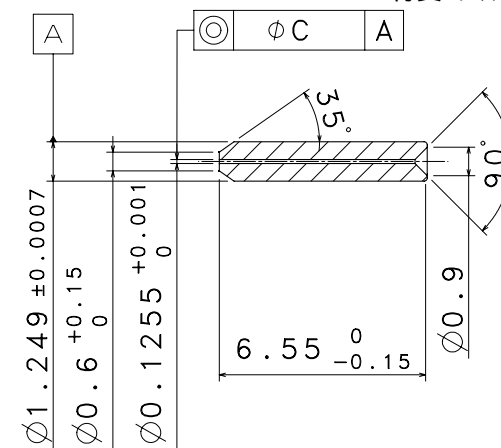
単位：mm

STは、Furukawa Electric North America, Inc.の米国での登録商標です。

KC5S-0

LCコネクタ用、フランジ無

材質：ジルコニアセラミックス



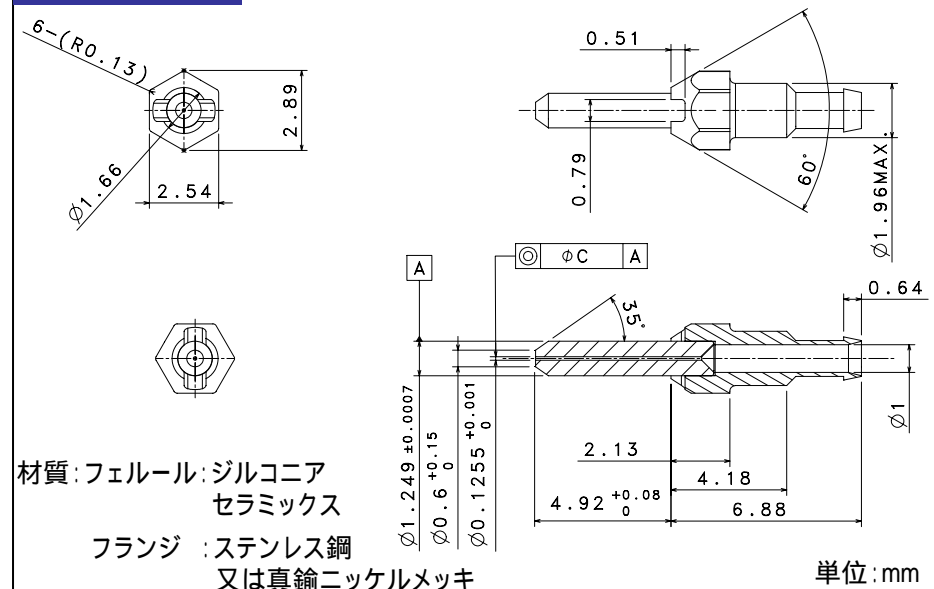
単位：mm

KC5S-1

LCコネクタ用、フランジ有

材質：フェルール：ジルコニア
セラミックス

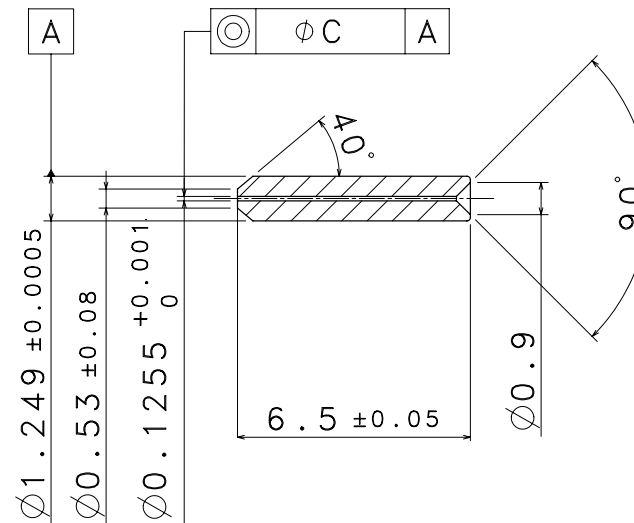
フランジ：ステンレス鋼
又は真鍮ニッケルメッキ



単位：mm

KC6S-0

MUコネクタ用、フランジ無



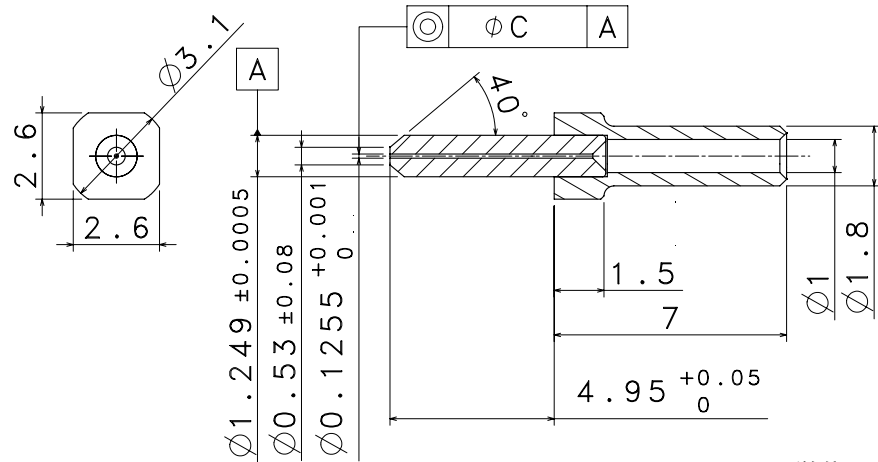
材質:ジルコニアセラミックス

単位:mm

KC6S-1

MUコネクタ用、フランジ有

材質:フェルール:ジルコニアセラミックス
フランジ:ステンレス鋼

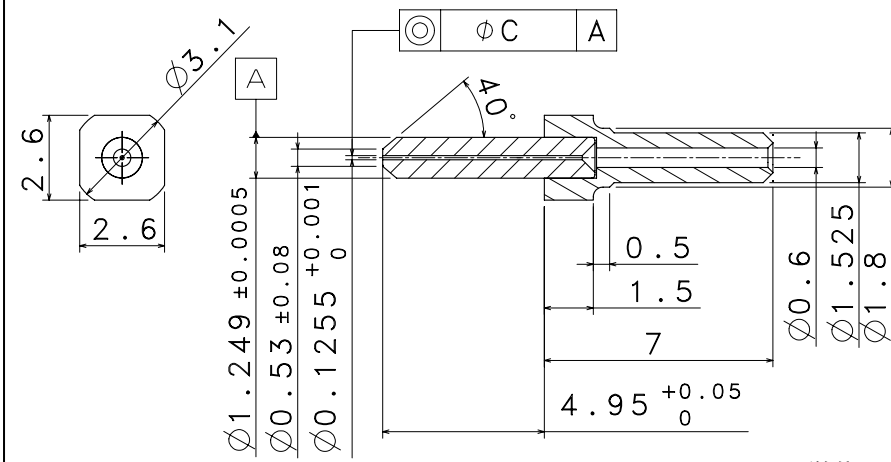


単位:mm

KC7S-1

経済化MUコネクタ用、フランジ有

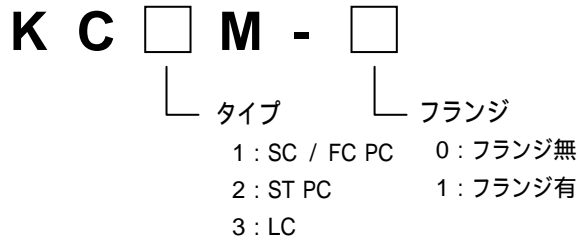
材質:フェルール:ジルコニアセラミックス
フランジ:ステンレス鋼



単位:mm

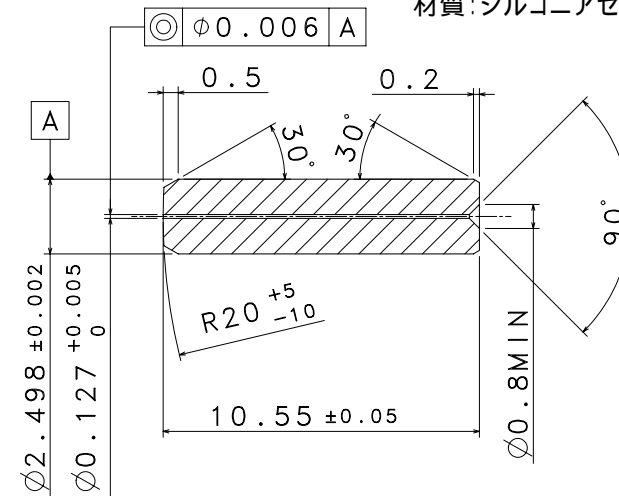
2. マルチモードフェルール

■ お問い合わせコード



KC1M-0 SC/FCコネクタ用、PC、フランジ無

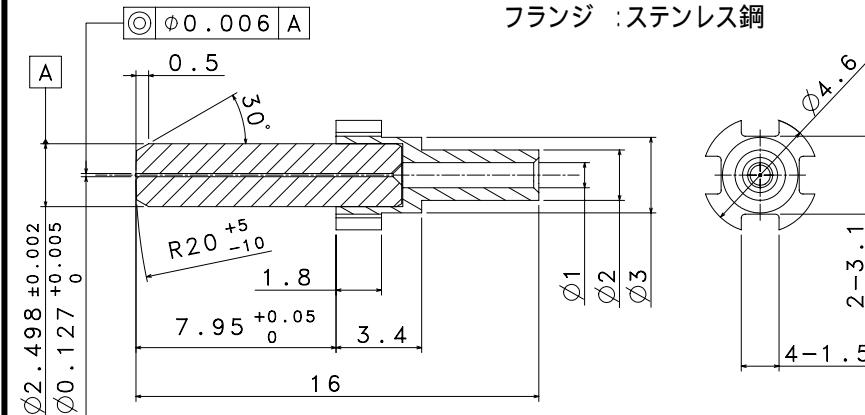
材質：ジルコニアセラミックス



単位：mm

KC1M-1 SC/FCコネクタ用、PC、フランジ有

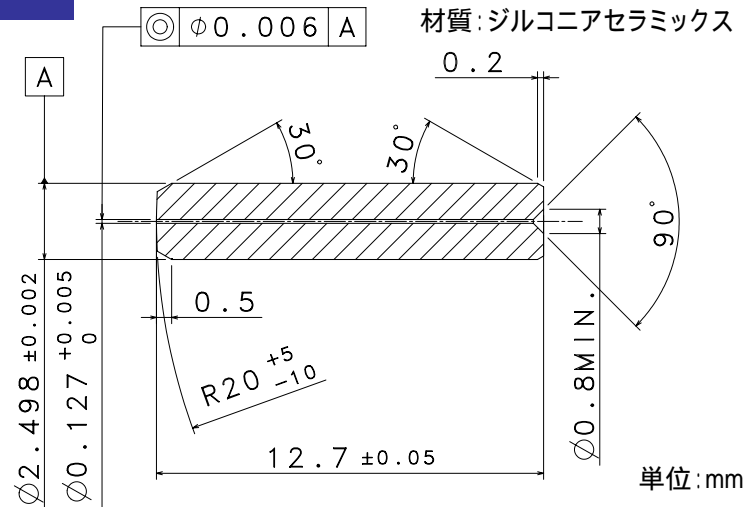
材質：フェルール：ジルコニアセラミックス
フランジ：ステンレス鋼



単位：mm

KC2M-0

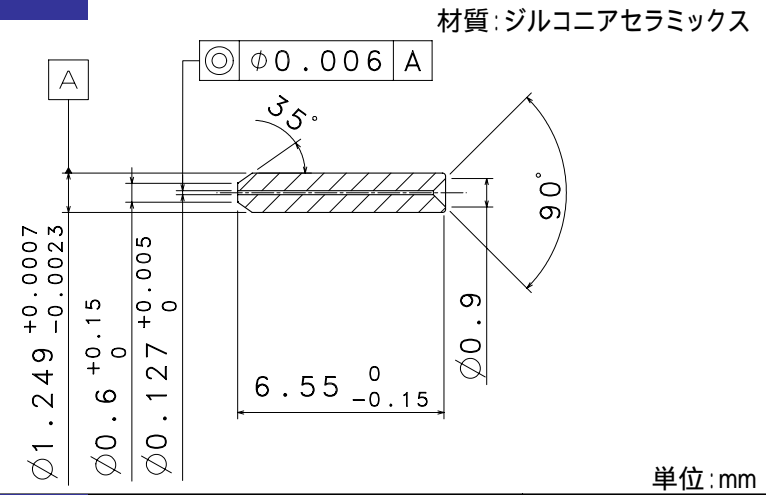
STコネクタ用、PC、フランジ無



STは、Furukawa Electric North America, Inc.の米国での登録商標です。

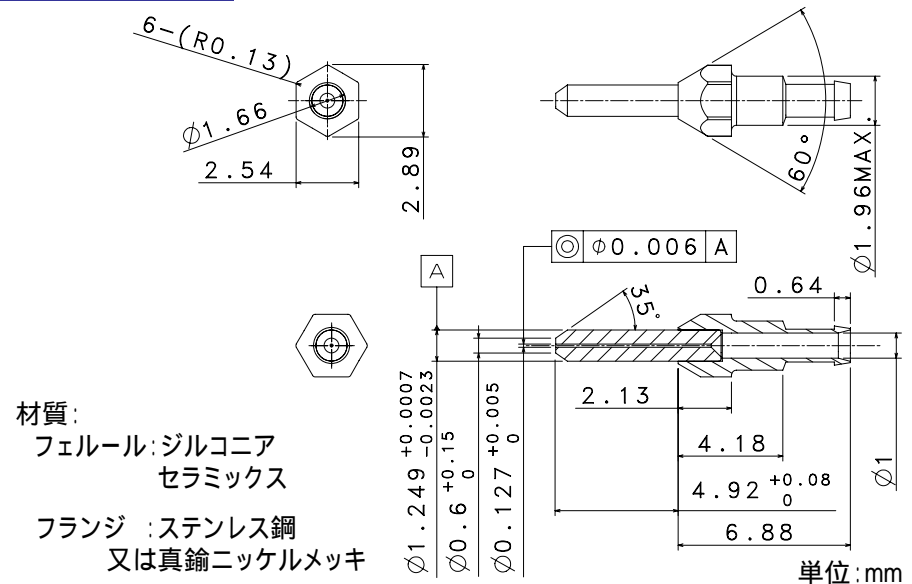
KC3M-0

LCコネクタ用、フランジ無



KC3M-1

LCコネクタ用、フランジ有



3. 減衰器用フェルール

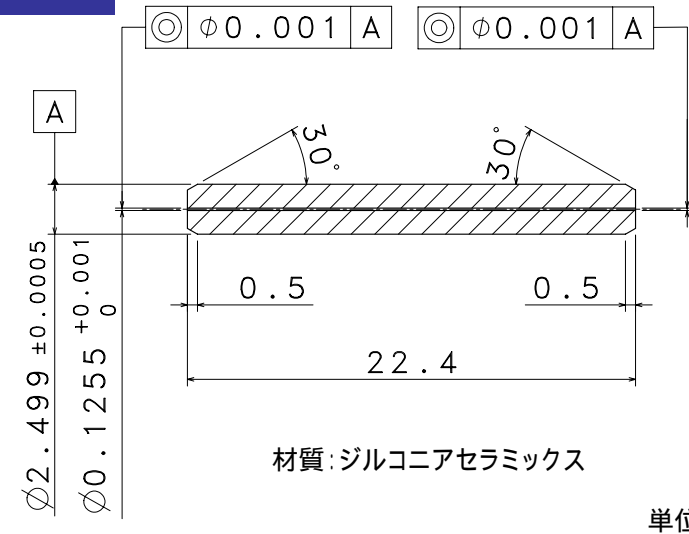
■ お問い合わせコード

KCAT - □

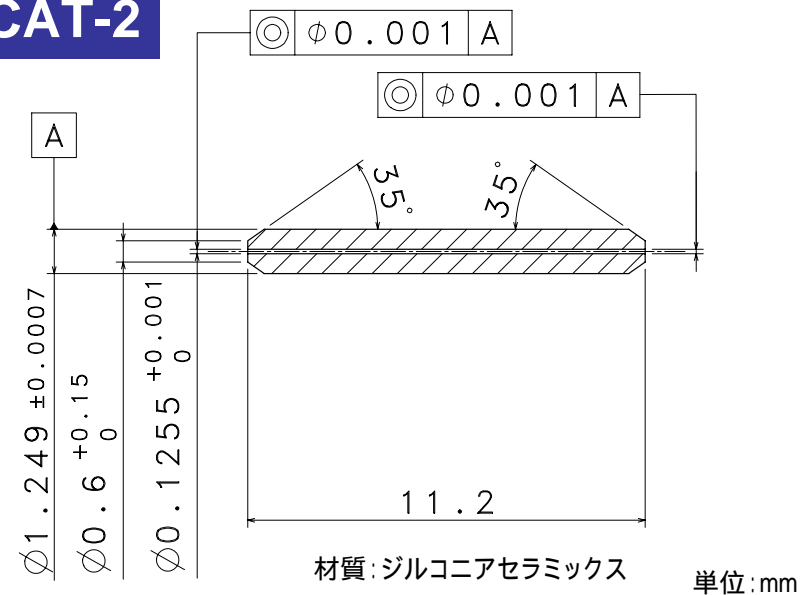
- └─ 外径
1. 2.5
 2. 1.25

■ 他の長さは、お問い合わせください

KCAT-1



KCAT-2



4. キャピラリ

■ お問い合わせコード

K C C A

