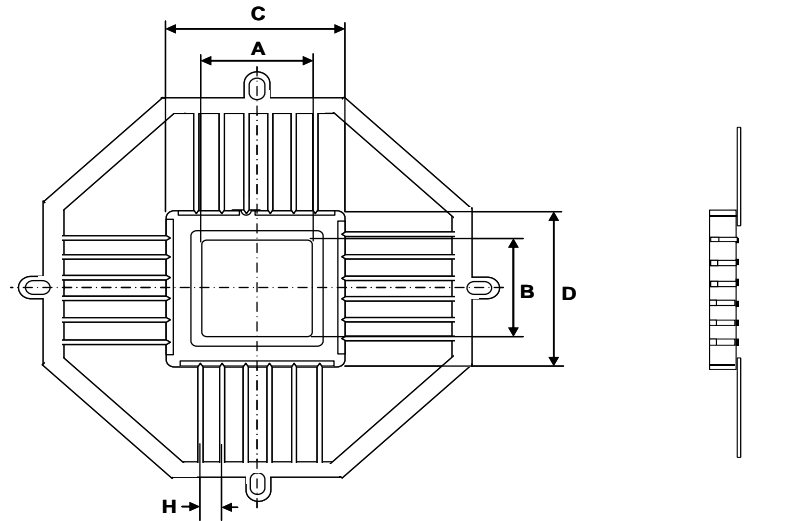


# 京セラC-QFP(セラミック・クワッド・フラット・パッケージ)



お問い合わせの際は  
ここをクリックして下さい



単位:mm インチ寸法はこちら

N=メタライズ無し

0=導通無し

R0164B

リード数	キャビティ		外形寸法 C x D	層厚み				リード ピッチ H	京セラ セラミック 材料コード A440: 黒 A473: 白	導通		図面番号
	キャビティ 寸法 A x B	W/B層 シングル(S) ダブル(D)		1層	2層	3層	トータル			シール リング	ダイ アタッチ	
24	5.00SQ	S	10.16SQ	0.51	0.38	-	1.27	1.27	A473	0	0	KD-84526-A
24	5.97SQ	S	10.16SQ	0.51	0.76	-	1.65	1.27	A440	0	0	PB-F85444
24	6.20SQ	S	10.16SQ	0.51	0.76	-	1.78	1.27	A473	0	0	KD-79613-A
32	6.35SQ	S	10.67SQ	0.38	0.38	-	1.27	1.02	A440	0	0	PB-F87012
44	7.62SQ	S	16.51SQ	0.51	0.51	-	1.65	1.27	A440	0	0	PB-12941-C
48	7.11SQ	S	19.05MAX SQ	0.51	0.64	-	2.16	1.27	A440	0	0	KD-F86943
48	7.62SQ	S	19.05MAX SQ	0.58	0.51	-	2.44MAX	1.27	A440	0	0	KD-F86889
48	8.89SQ	S	14.22SQ	0.76	0.38	-	1.65	1.02	A440	0	0	PB-F86321
64	6.35SQ	S	17.78SQ	0.51	0.51	-	1.52	1.02	A440	0	0	PB-F86053
64	7.62SQ	S	22.86SQ	0.51	0.51	-	1.52	1.27	A473	0	0	KD-81281
64	8.13SQ	S	17.78SQ	0.51	0.51	-	1.52	1.02	A440	0	0	PB-23866

リード数	キャピティ		外形寸法 C x D	層厚み				リード ピッチ H	京セラ セラミック 材料コード A440: 黒 A473: 白	導通		図面番号
	キャピティ 寸法 A x B	W/B層 シングル(S) ダブル(D)		1層	2層	3層	トータル			シール リング	ダイ アタッチ	
64	10.16SQ	S	22.86SQ	0.51	0.51	-	2.03	1.27	A473	0	0	KD-F87714
64	12.70SQ	S	22.86SQ	0.51	0.51	-	1.52	1.27	A473	0	0	KD-F85417-A
68	8.89SQ	S	24.13SQ	0.51	0.64	-	2.16	1.27	A440	0	0	PB-F86113-A
76	7.62SQ	S	26.67SQ	0.42	0.42	-	1.26	1.27	A473	14	54	KD-F85955-B
84	9.80SQ	S	29.49SQ	0.51	0.51	-	1.52	1.27	A473	0	0	KD-F88477-A
84	9.91SQ	S	29.21SQ	0.51	0.51	-	2.03	1.27	A440	0	0	PB-F85642
84	11.94SQ	S	29.21SQ	0.51	0.51	-	2.03	1.27	A440	0	0	PB-44795
100	9.02SQ	S	19.05SQ	0.51	0.51	-	1.65	0.64	A440	0	0	PB-F95084
132	10.16SQ	S	24.13SQ	0.64	0.51	-	1.91	0.64	A440	0	0	PB-F86099-A
132	11.43SQ	S	24.13SQ	0.64	0.51	-	1.91	0.64	A440	0	0	PB-F86259-A
172	12.19SQ	D	29.21SQ	0.51	0.38	0.51	2.29	0.64	A440	0	0	PB-F87269-A
196	11.81SQ	D	34.29SQ	0.25	0.25	0.64	2.03	0.64	A440	N	27, 72, 76, 124, 170, 174	PB-F85221-C