
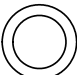
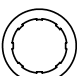
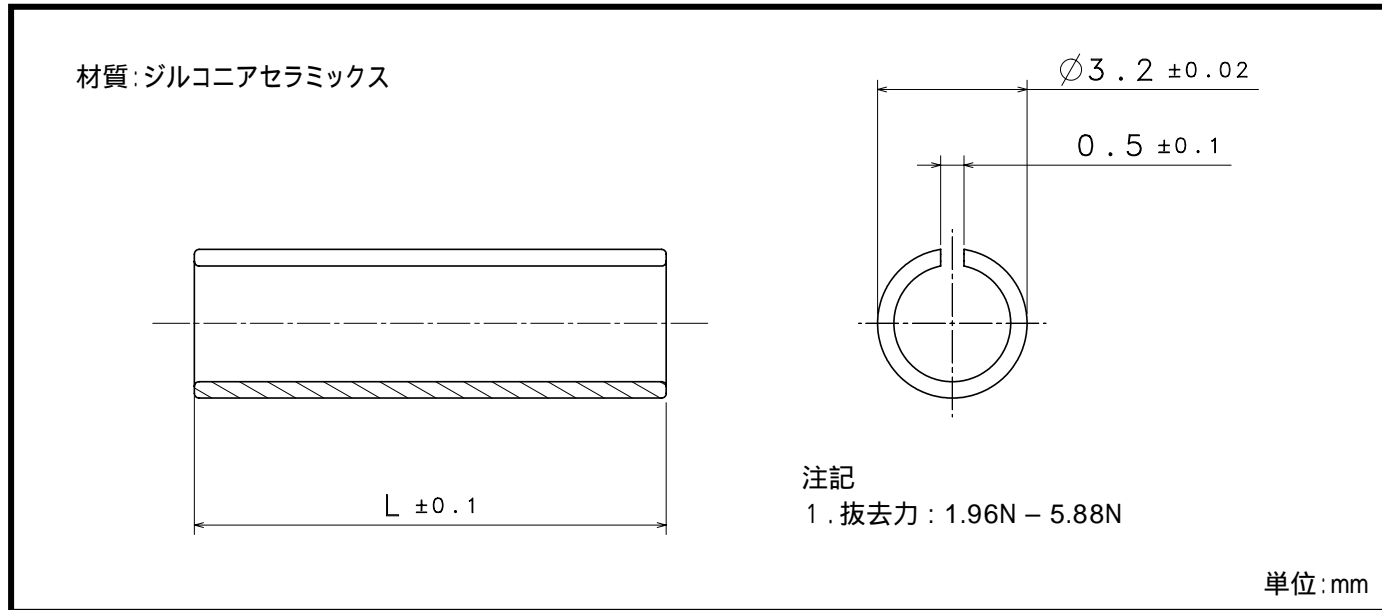


京セラ・スリーブ標準品リスト

<p>φ2.5mm スリーブ</p>	<p>1. 割スリーブ (2ページ)</p> <p>2. 精密スリーブ (3ページ)</p> <p>3. 精密スリーブ [8点支持] (4ページ) (空気圧の影響なし / ダスト排除構造)</p>	  
<p>φ1.25mm スリーブ</p>	<p>4. 割スリーブ (5ページ)</p> <p>5. 精密スリーブ (6ページ)</p> <p>6. 精密スリーブ [6点支持] (7ページ) (空気圧の影響なし / ダスト排除構造)</p>	  

1. 割スリーブ (φ2.5)



■ お問い合わせコード

K C S S 250 -

長さ: L

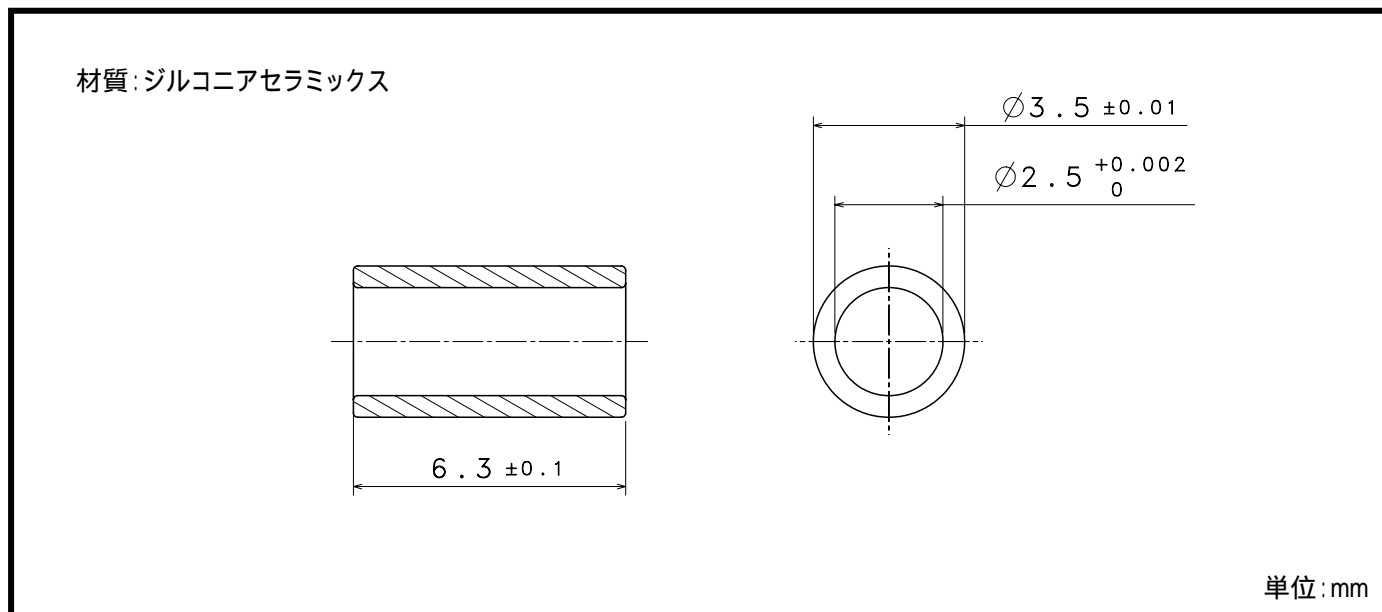
1: 11.4mm (SC/FC)

2: 10.1mm (ST)

■ 他の長さについては、お問い合わせください

STは、Furukawa Electric North America, Inc.の米国での登録商標です。

2. 精密スリーブ (φ2.5)



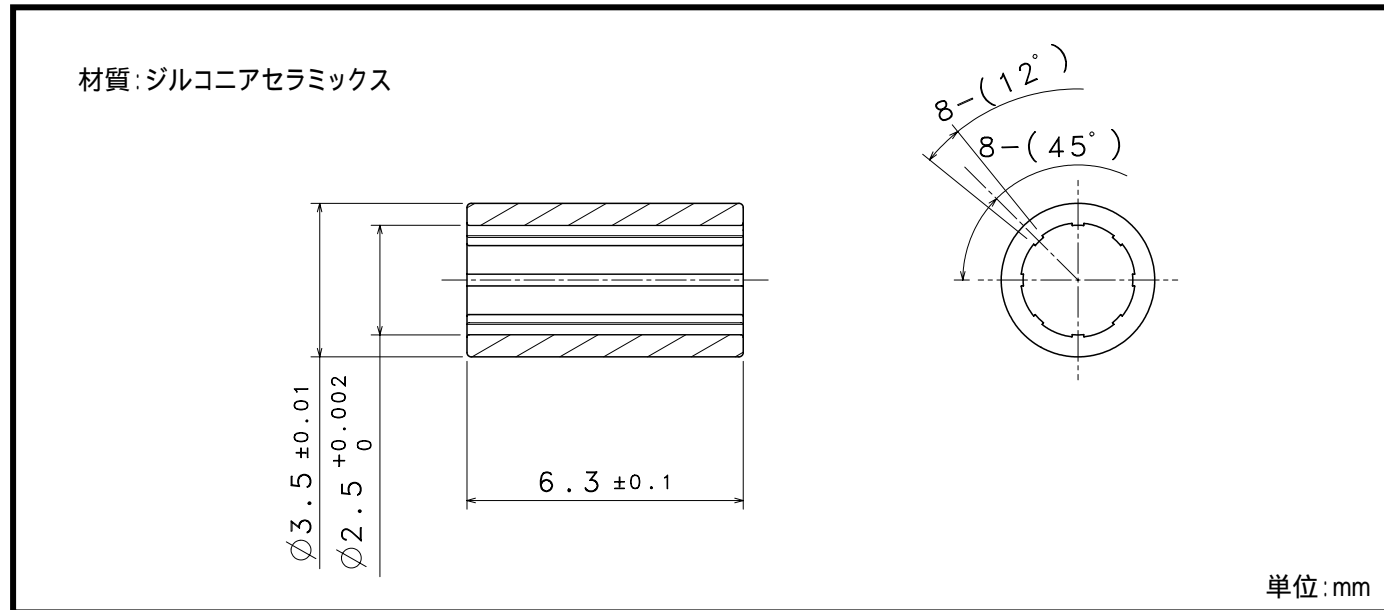
■ お問い合わせコード

K C P S 250 - 1

- 他の長さについては、お問い合わせください

3. 精密スリーブ (8点支持 $\phi 2.5$)

空気圧の影響なし / ダスト排除構造

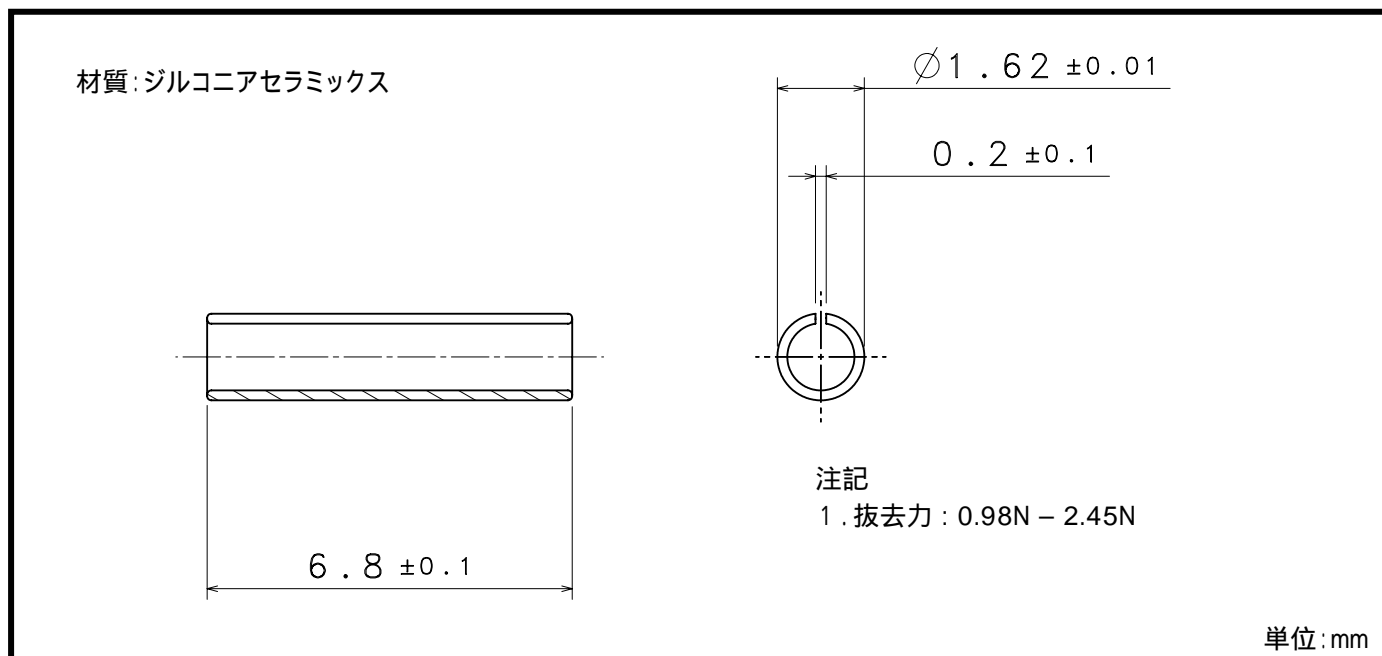


■ お問い合わせコード

K C P S 250 - 2

■ 他の長さについては、お問い合わせください

4. 割スリーブ (φ1.25)

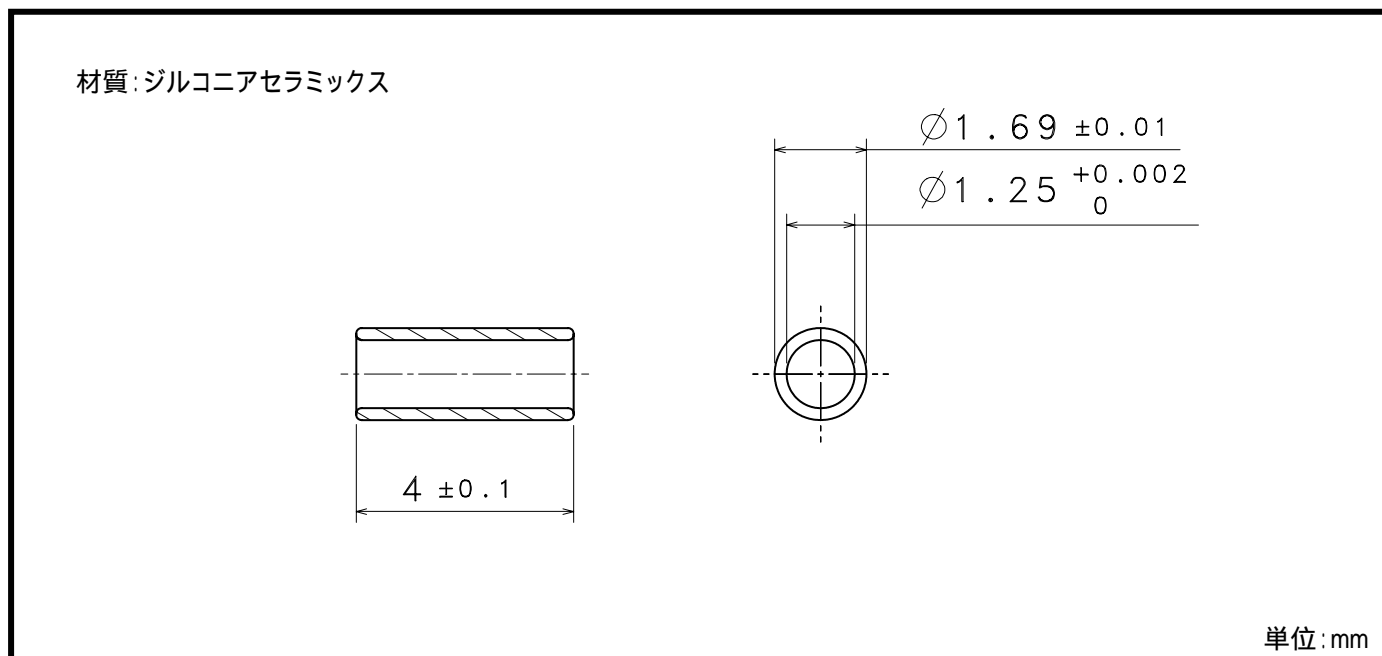


■ お問い合わせコード

K C S S 125

- 他の長さについては、お問い合わせください

5 . 精密スリーブ (φ1.25)



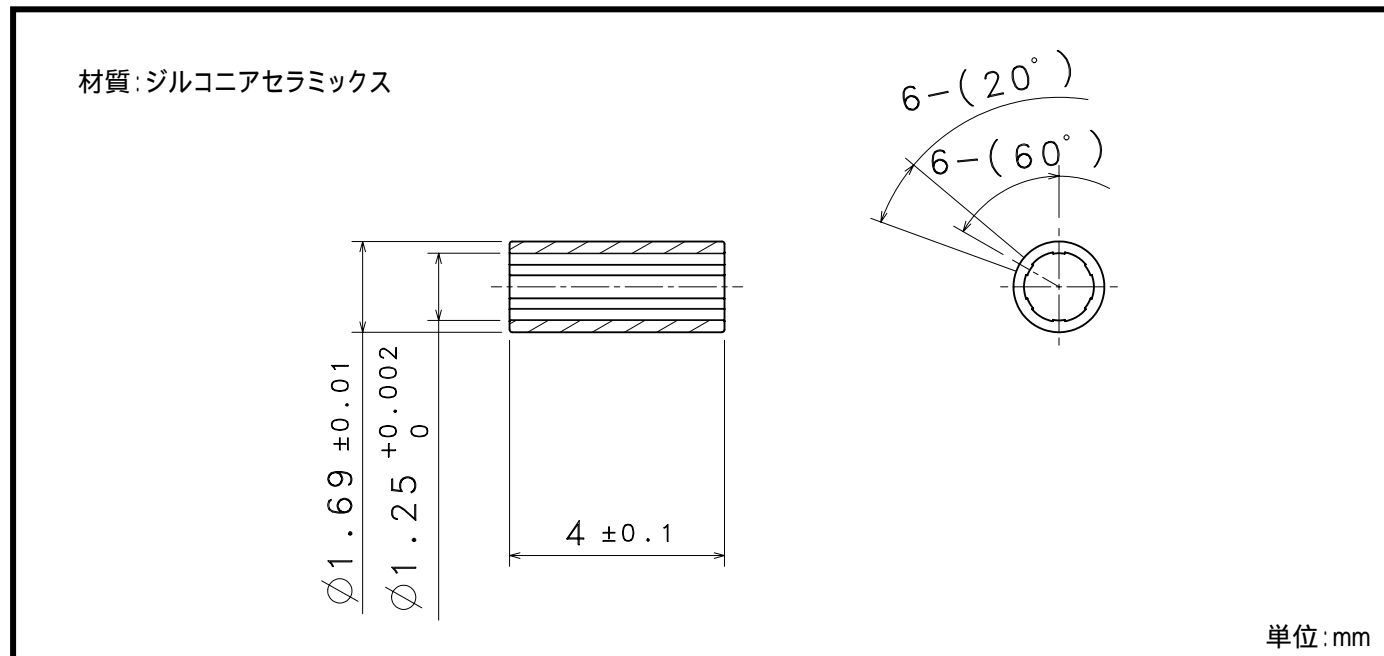
■ お問い合わせコード

K C P S 125 - 1

- 他の長さについては、お問い合わせください

6. 精密スリーブ (6点支持φ1.25)

空気圧の影響なし / ダスト排除構造



■ お問い合わせコード

K C P S 125 - 2

■ 他の長さについては、お問い合わせください