

縦置き4コーナ 90°エンドミル

MA90

NEW

Movie



「高い信頼性が、大きな安心感を。」高品質かつ長寿命加工を実現

加工課題を解決。独自タンジェンシャル(縦置き)エンドミル

新材種 PR18シリーズと特殊チップ形状
持続する美しい仕上げ面と、優れた壁面精度を実現

3次元加工など多機能な加工に対応



縦置き4コーナ 90°エンドミル

MA90

加工課題を解決する独自タンジェンシャル（縦置き）エンドミル。新材種 PR18シリーズと特殊チップ形状により高品質かつ長寿命加工を実現。持続する美しい仕上げ面と優れた壁面精度

1 加工課題を解決。独自タンジェンシャルエンドミル

加工課題

従来エンドミル

- 突発欠損によりホルダが破損する
- 欠損によりチップを全コーナ使用できない など

縦置きエンドミル

- 仕上げ面の悪化が早くチップ寿命が短い
- 壁面精度が悪い など

SOLUTION

京セラの新しい縦置きエンドミルMA90は、
独自形状と新材種によりこれらの課題を解決

大きな芯厚

高剛性

外周研磨仕様

優れた壁面精度

特殊さらい刃形状

大きな逃げ角で摩耗を抑制
持続する美しい仕上げ面



チップコーナ、すべて使えていますか？

高い信頼性が、 大きな安心感を。



多機能性 (G級チップ)

3次元加工に対応

独自の切れ刃設計

耐欠損性と低抵抗を両立

新開発のチップ材種

MEGACOAT[®] NANO EXを採用
PR18シリーズで長寿命

次世代ミーリング材種

NEW

PR18シリーズ

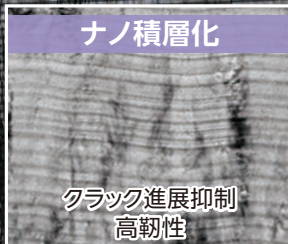
京セラが誇るナノテクノロジー
ミーリングは次なる長寿命へ「ダブル積層技術」が生み出す
長寿命加工2種類の特殊ナノ積層膜を多層構造化
耐摩耗性と耐欠損性を高次元で両立

特殊ナノ積層 × 多層積層

ナノ積層化

クラック進展抑制
高靱性耐摩耗性に優れた
AlCr系コーティング

ナノ積層化

クラック進展抑制
高靱性耐熱性に優れた
AlTi系コーティング

高性能な特殊ナノ積層を多層積層化

クラック進展抑制と内部応力を適正化。靱性がさらに向上

CGイメージ

多様な加工環境に対応。充実の材種レパートリー

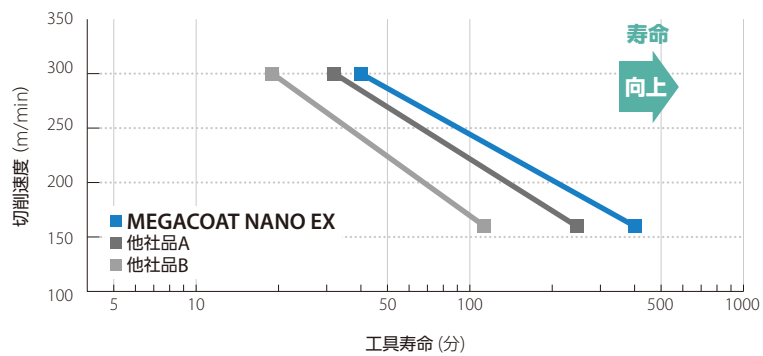
被削材	P 銅					M ステンレス鋼					K 鋳鉄				
	ISO	01	10	20	30	40	01	10	20	30	40	01	10	20	30
レパートリー	第1推奨 PR1825 湿式加工用					第1推奨 PR1835 高速加工用					第1推奨 PR1810				
	H 高硬度材 PR015S (GH)					S 耐熱合金 CA6535 (PR1835)					チタン合金 PR1835				

PR1825 耐摩耗性比較 (当社比較)

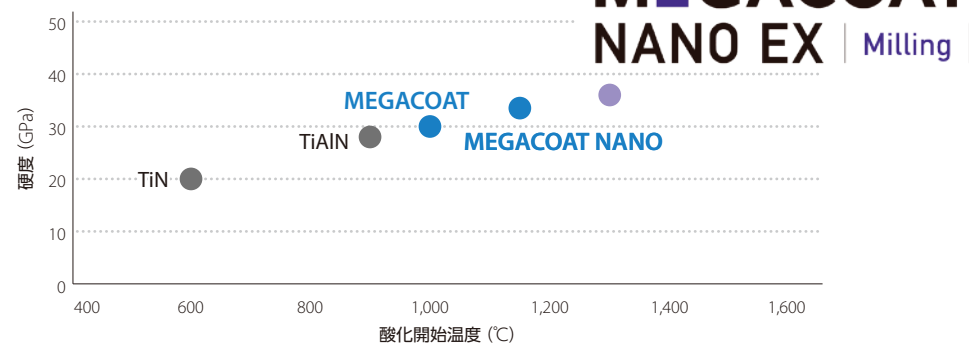
V-T線図

寿命判定基準:
逃げ面摩耗量=0.10mm

切削条件:
Vc = 160 / 300 m/min
ap × ae = 2.0 × 110 mm, fz = 0.12 mm/t
SCM440 Dry
PNMU1205ANER-GM (MFPN)

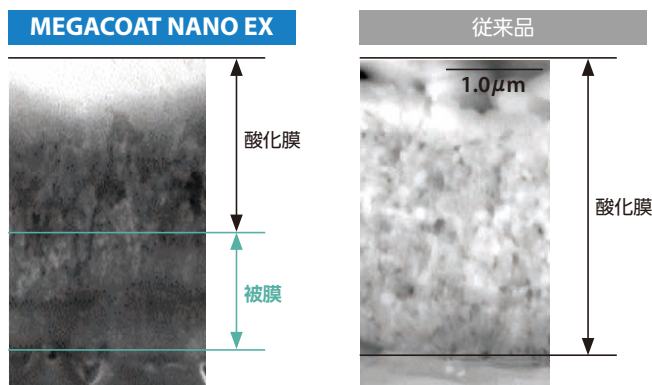


コーティング特性 (当社比較)



酸化進行度比較 (当社比較)

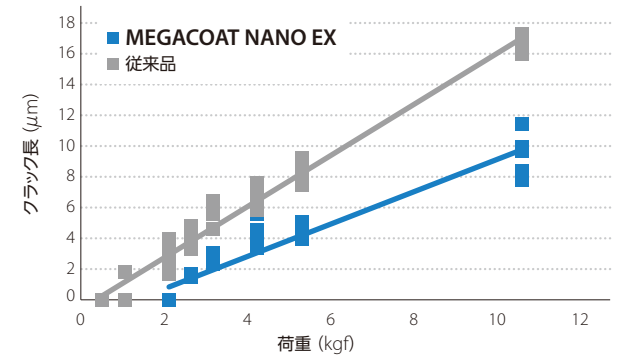
被膜の酸化進行を抑制。優れた耐酸化性



*大気中で1,200℃ 30分保持後の断面部

被膜靱性評価 (当社比較)

クラック長が小さく優れた被膜靱性



*マイクロビッカース測定

3 高い信頼性。高品質と長寿命を実現するチップ形状

Movie



独自の切れ刃設計で高い耐欠損性と低抵抗を両立
 特殊さらい刃形状と外周研磨仕様により、高品質と長寿命を実現

Advantage

A.R.とさらい刃の逃げ角の両方を大きく確保
 低抵抗かつ優れた仕上げ面を実現



独自の切れ刃設計
 耐欠損性と低抵抗を両立



特殊さらい刃形状

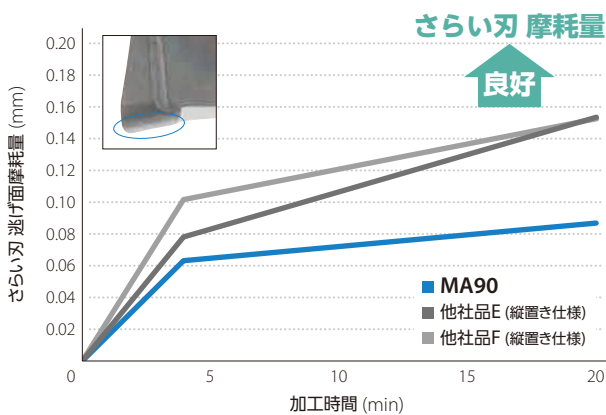
大きな逃げ角：優れた仕上げ面と摩耗抑制を実現
 段付き：座面損傷を防ぎ、全コーナ使用しやすく設計

Excellent 持続する美しい仕上げ面 >>>

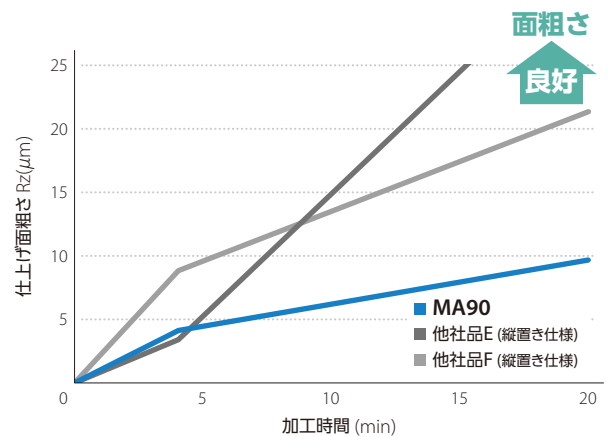
特殊さらい刃形状により、さらい刃の摩耗進行を抑制。高品位な仕上げ面が持続

さらい刃摩耗量と仕上げ面比較 (当社比較)

さらい刃摩耗量の推移



仕上げ面粗さ (底面)の推移

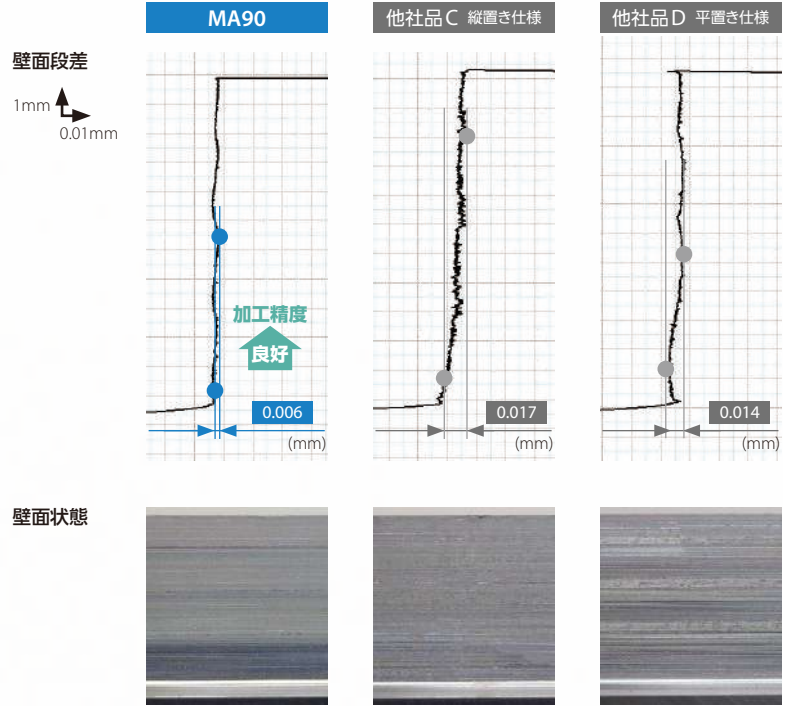


切削条件 : Vc = 200 m/min, ap × ae = 1 × 37.5 mm, fz = 0.1/0.12 mm/t, Dry S50C ø50 (6/7枚刃) BT50

外周研磨仕様
直線と円弧の特殊形状
研磨仕様で高精度



壁面精度比較 (当社比較)



切削条件 : Vc = 150 m/min, ap × ae = 3 × 5 mm 4/πス, fz = 0.1 mm/t, Dry S50C ø20 (3枚刃) BT50

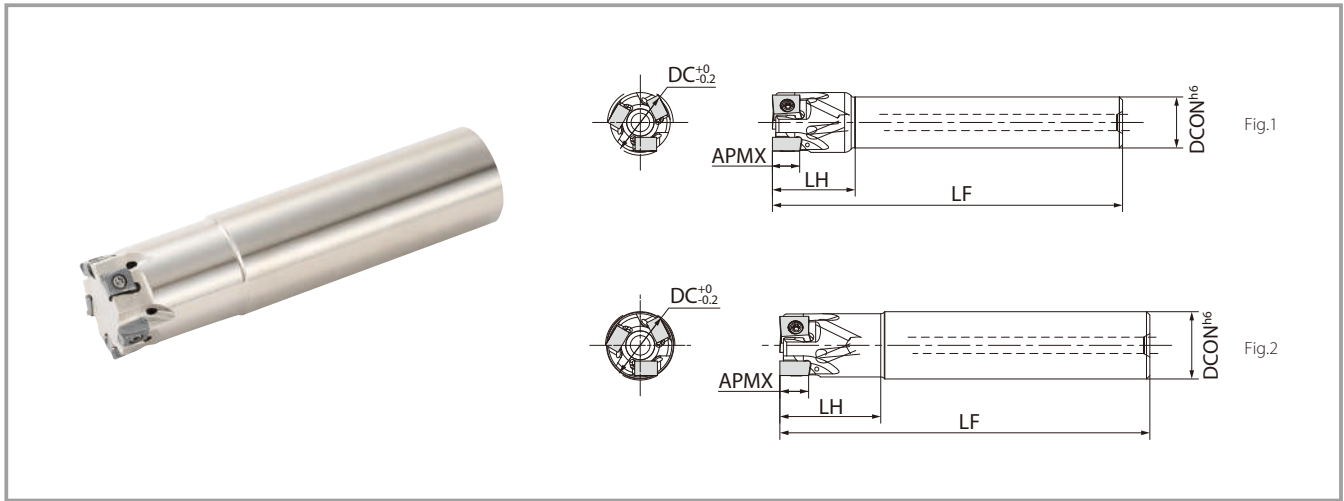
長寿命・高速加工を実現

CASE 主切れ刃状態が良好でも、仕上げ面の悪化により寿命判断

CASE 早期に仕上げ面が悪化するため切削速度を下げ加工

刃先状態と仕上げ面

		MA90	他社品 E 縦置き仕様	他社品 F 縦置き仕様
さらい刃	3.8分後			
	6.5分後			
主切れ刃		良好	良好	良好
仕上げ面	13.1分後	良好	白濁	面粗さ悪化
		8.0μmRz (1.3μmRa)	20.6μmRz (2.2μmRa)	14.9μmRz (3.0μmRa)
結果		主切れ刃:良好 さらい刃摩耗:進行小 仕上げ面良好で継続可	主切れ刃:良好 さらい刃摩耗:進行大 仕上げ面悪化	主切れ刃:良好 さらい刃摩耗:進行大 仕上げ面悪化



ホルダ寸法 09 サイズ (LOGU09...)

型番	在庫	刃数	寸法(mm)					クーラントホール	形状	重量	最高回転数 (min ⁻¹)				
			DC	DCON	LF	LH	APMX								
標準 シャンク	●	2	16S12-09T2C	16	12	100	23	8	有	Fig.1	0.1	29,500			
			18S16-09T2C	18	16							110	26	27,900	
		3	20S16-09T2C	20		20	120				29			0.2	26,600
			20S16-09T3C	20	25							130	32		25,400
			22S20-09T3C	22											25
		25S20-09T3C	25	32	120	40	0.3				22,600				
		25S20-09T4C	25								32	150	50	0.5	21,900
		28S25-09T3C	28	32	120	40	0.5								21,200
		30S25-09T4C	30								32	150	50	0.9	20,300
		32S25-09T4C	32	40	120	40	1.0								
		32S25-09T5C	32								40	120	40	0.9	17,000
		35S32-09T4C	35	40	120	40	0.9								
		35S32-09T5C	35								40	120	40	0.9	17,000
		40S32-09T4C	40	40	120	40	0.9								
		40S32-09T6C	40								40	120	40	0.9	17,000
50S32-09T5C	50	40	120	40	0.9	17,000									
50S32-09T7C	50						40	120	40	0.9	17,000				
同径	●	2	16S16-09T2C	16	16	100						26	8	有	Fig.2
			20S20-09T2C	20	20	110	30	0.2	26,600						
		3	20S20-09T3C	20	20	110	30		0.4	23,900					
			25S25-09T3C	25	25	120	32	0.7		21,200					
		4	32S32-09T4C	32	32	130	40		0.7	21,200					
			32S32-09T5C	32	32	130	40	0.7		21,200					
ロングシャンク	●	2	20S18-09T2CL	20	18	150	30		8	有	Fig.1	0.3	26,600		
			20S20-09T2CL	20	20		40	Fig.2					0.6	23,900	
		25S25-09T2CL	25	25	170	50	1.1				21,200				
		32S32-09T2CL	32	32	200	65		1.1			21,200				

最高回転数の表記について

切削加工時の回転数は被削材別の推奨切削速度内(P12)で設定してください

なお、エンドミル及びカッタを誤って最高回転数以上に回転させた場合、無負荷状態でも遠心力によりチップや部品の飛散などが生じ、危険ですのでお止めください

●：標準在庫

MA90 エンドミル

ホルダ寸法 12 サイズ (LOGU12...)

型番	在庫	刃数	寸法 (mm)					クーラントホール	形状	重量	最高回転数 (min ⁻¹)				
			DC	DCON	LF	LH	APMX								
標準 シャンク	●	2	25	20	120	29	12	有	Fig.1	0.3	18,300				
			28	25						130	32	0.4	17,300		
		30	2		32	0.5						16,800			
		32		3						35	150		50	0.9	15,600
		35	4		40	32						120			
		40		6						50	120		40	0.8	13,100
		40	3		32	130						40			
		32		3						32	130		40	12	有
		32	2		25	25						170			
		32		2						32	32		200	65	12





最高回転数の表記について

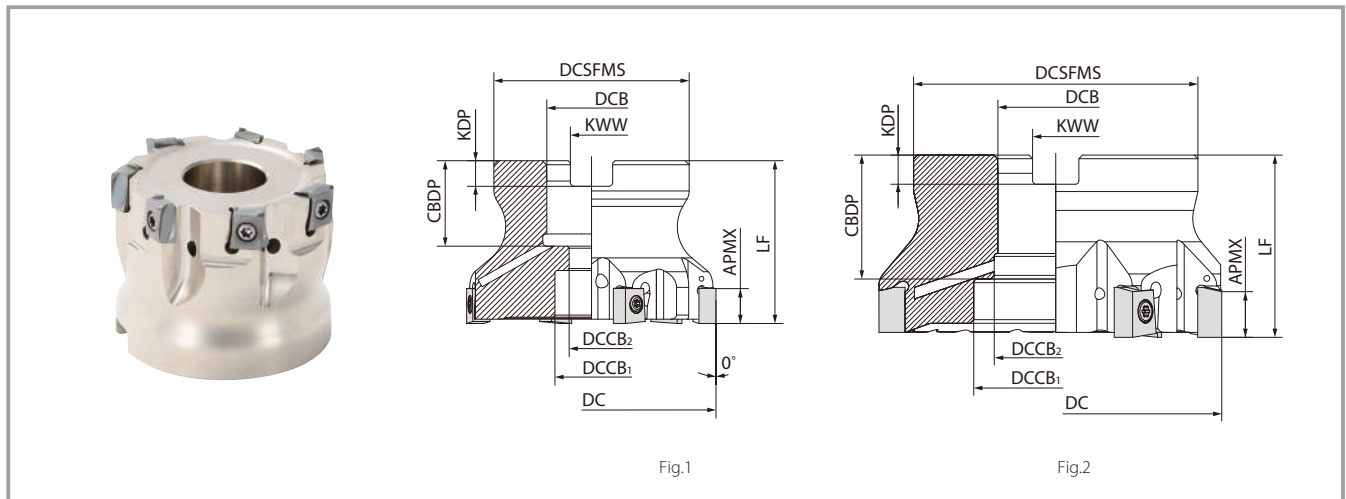
切削加工時の回転数は被削材別の推奨切削速度内(P12)で設定してください

なお、エンドミル及びカッタを誤って最高回転数以上に回転させた場合、無負荷状態でも遠心力によりチップや部品の飛散などが生じ、危険ですのでお止めください

●:標準在庫

部品・適合チップ

型番			クランプスクリュー	レンチ	焼付き防止剤	アーバ取付用ボルト
						
09 サイズ (LOGU09...)	エンドミル モジュラー	MA90-16...-09...	SB-44865UTRP	DTPM-8	P-37	-
		MA90-18...-09...	チップクランプ用 締付けトルク 1.2N・m			-
		MA90-20~50...-09...				-
	フェースミル	MA90-040R-09...	SB-44880UTRP	DTPM-8		HH8×25
		MA90-050R-09...	チップクランプ用 締付けトルク 1.2N・m			HH10×30
		MA90-063R-09...				
12 サイズ (LOGU12...)	エンドミル モジュラー	MA90-...-12...			P-37	-
	フェースミル	MA90-040R-12...-M				HH8×25
		MA90-050R-12...-M				HH10×30
		MA90-063R-12...-M				
		MA90-080R-12...-M				HH12×35
		MA90-100R-12...-M	SB-40104TRP	DTPM-15		-
		MA90-125R-12...-M	チップクランプ用 締付けトルク 3.5N・m			
		MA90-080R-12...				HH12×35
		MA90-100R-12...				
MA90-125R-12...			-			



ホルダ寸法 09 サイズ (LOGU09...)

型番	在庫	刃数	寸法(mm)											クーラント ホール	形状	重量 (kg)	最高 回転数 (min ⁻¹)
			DC	DCSFMS	DCB	DCCB ₁	DCCB ₂	LF	CBDP	KDP	KWW	APMX					
ミリ仕様	MA90 - 040R-09T4C-M	●	4	40	38	16	15	9	40	19	5.6	8.4	8	有	Fig.1	0.2	26,600
	040R-09T6C-M	●	6														
	050R-09T5C-M	●	5	50	48	22	18	11		21	6.3	10.4				0.4	23,900
	050R-09T7C-M	●	7														
	063R-09T6C-M	●	6	63												0.5	21,200
	063R-09T9C-M	●	9														

最高回転数の表記について
 切削加工時の回転数は被削材別の推奨切削速度内(裏表紙)で設定してください
 なお、エンドミル及びカッタを誤って最高回転数以上に回転させた場合、無負荷状態でも遠心力によりチップや部品の飛散などが生じ、危険ですのでお止めください

●：標準在庫

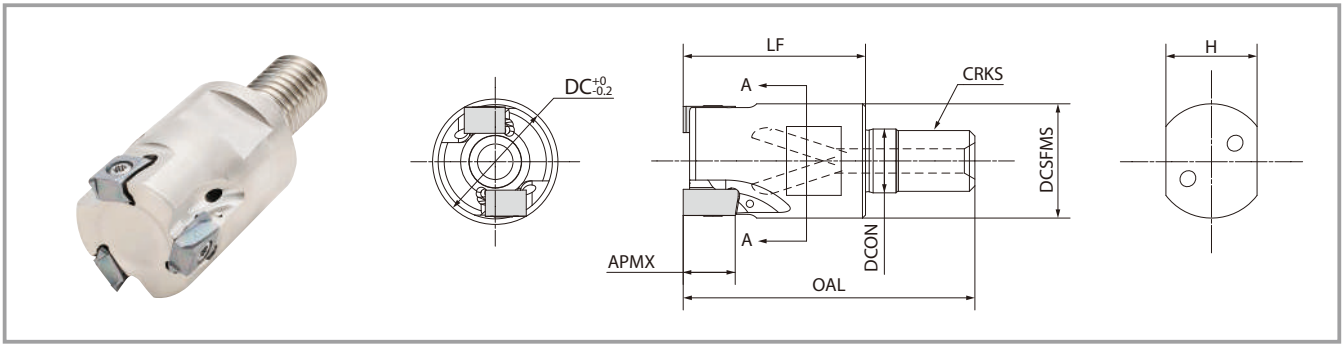
ホルダ寸法 12 サイズ (LOGU12...)

型番	在庫	刃数	寸法(mm)											クーラント ホール	形状	重量 (kg)	最高 回転数 (min ⁻¹)
			DC	DCSFMS	DCB	DCCB ₁	DCCB ₂	LF	CBDP	KDP	KWW	APMX					
ミリ仕様	MA90 - 040R-12T3C-M	●	3	40	38	16	14	9	40	19	5.6	8.4	12	有	Fig.1	0.2	14,600
	040R-12T4C-M	●	4														
	050R-12T4C-M	●	4	50	48	22	18	11		21	6.3	10.4				0.3	13,100
	050R-12T6C-M	●	6														
	063R-12T6C-M	●	6	63												0.4	11,700
	063R-12T8C-M	●	8														
	080R-12T7C-M	●	7	80	70	27	20	13	24	7	12.4	1.2			10,400		
	080R-12T10C-M	●	10														
	100R-12T9C-M	●	9	100	78	32	45	-	50	30	8	14.4			1.5	9,300	
	100R-12T13C-M	●	13														
	125R-12T12C-M	●	12	125	89	40	55	-	63	33	9	16.4			2.5	8,300	
	125R-12T16C-M	●	16														
インロー部 インチ仕様	MA90 - 080R-12T7C	●	7	80	70	25.4	20	13	50	27	6	9.5	12	有	Fig.1	1.2	10,400
	080R-12T10C	●	10														
	100R-12T9C	●	9	100	78	31.75	45	-		34	8	12.7			1.5	9,300	
	100R-12T13C	●	13														
	125R-12T12C	●	12	125	89	38.1	55	-		63	38	10			15.9	2.6	8,300
	125R-12T16C	●	16														

最高回転数の表記について
 切削加工時の回転数は被削材別の推奨切削速度内(P12)で設定してください
 なお、エンドミル及びカッタを誤って最高回転数以上に回転させた場合、無負荷状態でも遠心力によりチップや部品の飛散などが生じ、危険ですのでお止めください

●：標準在庫

MA90 モジュラー



ホルダ寸法 09 サイズ (LOGU09...)

型番	在庫	刃数	寸法 (mm)								クーラントホール	最高回転数 (min ⁻¹)	
			DC	DCSFMS	DCON	OAL	LF	CRKS	H	APMX			
MA90 -	20M10-09T2C	●	20	18.8	10.5	48	30	M10×P1.5	15	8	有	19,000	
	20M10-09T3C	●											3
	25M12-09T3C	●	25	23	12.5	56	35	M12×P1.75	19			17,000	
	25M12-09T4C	●											
	32M16-09T4C	●	32	30	17	62	40	M16×P2.0	24			15,100	
32M16-09T5C	●	5											

●: 標準在庫

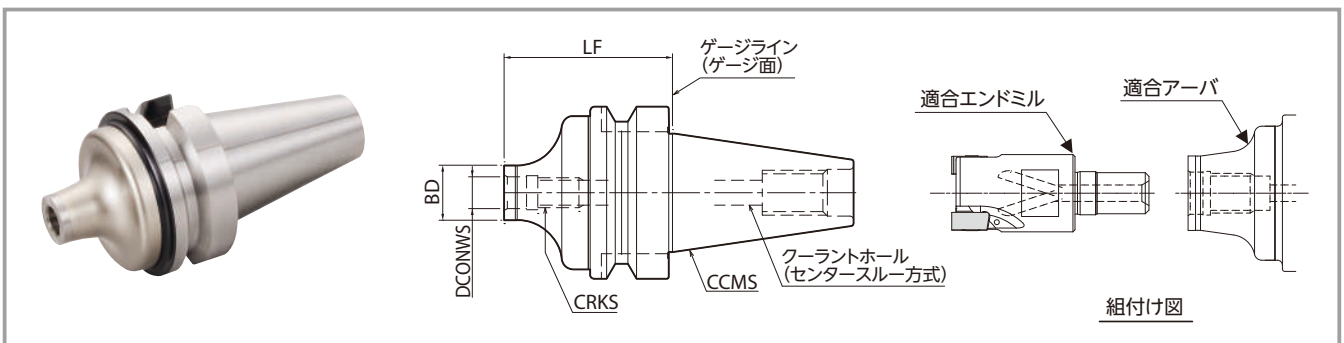
ホルダ寸法 12 サイズ (LOGU12...)

型番	在庫	刃数	寸法 (mm)								クーラントホール	最高回転数 (min ⁻¹)
			DC	DCSFMS	DCON	OAL	LF	CRKS	H	APMX		
MA90 -	25M12-12T2C	●	25	23	12.5	56	35	M12×P1.75	19	12	有	18,300
	32M16-12T2C	●										
	32M16-12T3C	●	3									

●: 標準在庫

最高回転数の表記について
 切削加工時の回転数は被削材別の推奨切削速度内(P12)で設定してください
 なお、エンドミル及びカッタを誤って最高回転数以上に回転させた場合、無負荷状態でも遠心力によりチップや部品の飛散などが生じ、危険ですのでお止めください

モジュラー用 BTアーバ (ヘッド交換用・2面拘束主軸対応)



寸法

型番	在庫	寸法 (mm)					クーラントホール	アーバ (二面拘束)	適合エンドミル(ヘッド)
		LF	BD	DCONWS	CRKS	CCMS			
BT30K-	M10-45	●	45	18.7	10.5	M10×P1.5	有	BT30	MA90-...M10-..
	M12-45	●	45	23	12.5	M12×P1.75			MA90-...M12-..
BT40K-	M10-60	●	60	18.7	10.5	M10×P1.5	有	BT40	MA90-...M10-..
	M12-55	●	55	23	12.5	M12×P1.75			MA90-...M12-..
	M16-65	●	65	30	17	M16×P2.0			MA90-...M16-..

●: 標準在庫

モジュラー用 BT アーバ (ヘッド交換用・2面拘束主軸対応)

エンドミル有効深さ

	アーバ型番		適合エンドミル(ヘッド)			エンドミル有効深さ(mm)
			型番	加工径(mm)		LUX
	DC	寸法(mm)				
BT30K-	M10-45	MA90-20M10-...	20	30	36.8	
	M12-45	MA90-25M12-...	25	35	42.8	
BT40K-	M10-60	MA90-20M10-...	20	30	38.7	
	M12-55	MA90-25M12-...	25	35	44.6	
	M16-65	MA90-32M16-...	32	40	51.2	

適合チップ

形状		型番	寸法(mm)						MEGACOAT (PVDコーティング)				CVDコーティング					
			W1	S	D1	INSL	BS	RE	PR1825	PR1835	PR1810	PR0155	CA6535					
汎用 (G級)		LOGU 090404ER-GM	4.3	6.77	3.33	8.89	1.29	0.4	●	●	●	-	●					
		LOGU 090408ER-GM		6.71			0.90	0.8	●	●	●	-	●					
		LOGU 090412ER-GM		6.65			0.49	1.2	●	●	●	-	●					
		LOGU 090416ER-GM		6.59			0.10	1.6	●	●	●	-	●					
低抵抗 (G級)		LOGU 090404ER-SM	4.3	6.77	3.33	8.89	1.29	0.4	●	●	-	-	●					
		LOGU 090408ER-SM		6.71			0.89	0.8	●	●	-	-	●					
		LOGU 090412ER-SM		6.65			0.49	1.2	●	●	-	-	●					
		LOGU 090416ER-SM		6.59			0.10	1.6	●	●	-	-	●					
刃先強化型 (G級)		LOGU 090408ER-GH	4.3	6.71	3.33	8.89	0.90	0.8	●	●	●	●	-					
汎用 (G級)		LOGU 120604ER-GM	6.6	10.10	4.55	13.28	2.50	0.4	●	●	●	-	●					
		LOGU 120608ER-GM		10.04			13.28	2.14	0.8	●	●	●	-	●				
		LOGU 120612ER-GM		9.97			13.28	1.79	1.2	●	●	●	-	●				
		LOGU 120616ER-GM		9.92			13.28	1.44	1.6	●	●	●	-	●				
		LOGU 120620ER-GM		9.85			13.28	1.08	2.0	●	●	●	-	●				
		LOGU 120624ER-GM		9.79			13.28	0.72	2.4	●	●	●	-	●				
		LOGU 120630ER-GM		9.69			13.28	0.20	3.0	●	●	●	-	●				
		LOGU 120604ER-SM		10.10			13.28	2.50	0.4	●	●	-	-	●				
低抵抗 (G級)		LOGU 120608ER-SM	6.6	10.04	4.55	13.28	2.14	0.8	●	●	-	-	●					
		LOGU 120612ER-SM		9.97			13.28	1.79	1.2	●	●	-	-	●				
		LOGU 120616ER-SM		9.92			13.28	1.44	1.6	●	●	-	-	●				
		LOGU 120620ER-SM		9.85			13.28	1.08	2.0	●	●	-	-	●				
		LOGU 120624ER-SM		9.79			13.28	0.72	2.4	●	●	-	-	●				
		LOGU 120630ER-SM		9.69			13.28	0.20	3.0	●	●	-	-	●				
		刃先強化型 (G級)					LOGU 120608ER-GH	6.6	10.16	4.55	13.25	2.26	0.8	●	●	●	●	-

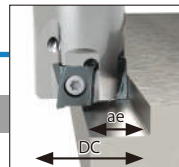
●: 標準在庫

推奨切削条件表 ★第1推奨 ☆第2推奨

チップ形状	被削材	ホルダ型番と送り (fz : mm/t)				推奨チップ材種 (切削速度 Vc : m/min)				
		09 サイズ (LOGU09...)		12 サイズ (LOGU12...)		MEGACOAT NANO EX			MEGACOAT HARD	CVD コーティング
		MA90-16~MA90-18	MA90-20~MA90-50 MA90-040~MA90-063	MA90-25~MA90-30	MA90-32~MA90-50 MA90-040~MA90-125	PR1825	PR1835	PR1810	PR015S	CA6535
汎用 G M	炭素鋼 (SxxC)	0.05 - 0.1 - 0.14	0.05 - 0.1 - 0.16	0.05 - 0.1 - 0.18	0.06 - 0.15 - 0.23	★ 120 - 180 - 250	☆ 120 - 180 - 250	-	-	-
	合金鋼 (SCM等)	0.05 - 0.08 - 0.12	0.05 - 0.1 - 0.14	0.05 - 0.1 - 0.16	0.06 - 0.13 - 0.2	★ 100 - 160 - 220	☆ 100 - 160 - 220	-	-	-
	金型鋼 (SKD等)	0.05 - 0.08 - 0.1	0.05 - 0.1 - 0.12	0.05 - 0.1 - 0.14	0.06 - 0.12 - 0.18	★ 80 - 140 - 180	☆ 80 - 140 - 180	-	-	-
	オーステナイト系ステンレス鋼 (SUS304等)	0.05 - 0.08 - 0.1	0.05 - 0.1 - 0.12	0.05 - 0.1 - 0.14	0.06 - 0.12 - 0.18	☆ 100 - 160 - 200	★ 100 - 160 - 200	-	-	-
	マルテンサイト系ステンレス鋼 (SUS403等)	0.05 - 0.08 - 0.1	0.05 - 0.1 - 0.12	0.05 - 0.1 - 0.14	0.06 - 0.12 - 0.18	-	☆ 150 - 200 - 250	-	-	★ 180 - 240 - 300
	析出硬化系ステンレス鋼 (SUS630等)	0.05 - 0.08 - 0.1	0.05 - 0.1 - 0.12	0.05 - 0.1 - 0.14	0.06 - 0.12 - 0.18	-	★ 90 - 120 - 150	-	-	-
	ねずみ鑄鉄 (FC)	0.05 - 0.1 - 0.14	0.05 - 0.1 - 0.16	0.05 - 0.1 - 0.18	0.06 - 0.15 - 0.23	-	-	☆ 120 - 180 - 250	-	-
	ダクタイル鑄鉄 (FCD)	0.05 - 0.08 - 0.1	0.05 - 0.1 - 0.12	0.05 - 0.1 - 0.14	0.06 - 0.12 - 0.18	-	-	☆ 100 - 150 - 200	-	-
	Ni基耐熱合金	0.05 - 0.06 - 0.08	0.05 - 0.08 - 0.1	0.05 - 0.08 - 0.12	0.06 - 0.1 - 0.15	-	-	-	-	★ 20 - 30 - 50
チタン合金 (Ti-6Al-4V)	0.05 - 0.08 - 0.1	0.05 - 0.09 - 0.12	0.05 - 0.09 - 0.12	0.06 - 0.1 - 0.15	-	☆ 30 - 50 - 70	-	-	-	
低抵抗 S M	炭素鋼 (SxxC)	0.05 - 0.08 - 0.11	0.05 - 0.1 - 0.14	0.05 - 0.1 - 0.14	0.06 - 0.1 - 0.18	★ 120 - 180 - 250	☆ 120 - 180 - 250	-	-	-
	合金鋼 (SCM等)	0.05 - 0.07 - 0.1	0.05 - 0.08 - 0.12	0.05 - 0.08 - 0.12	0.06 - 0.1 - 0.14	★ 100 - 160 - 220	☆ 100 - 160 - 220	-	-	-
	金型鋼 (SKD等)	0.05 - 0.07 - 0.1	0.05 - 0.08 - 0.1	0.05 - 0.08 - 0.12	0.06 - 0.1 - 0.14	★ 80 - 140 - 180	☆ 80 - 140 - 180	-	-	-
	オーステナイト系ステンレス鋼 (SUS304等)	0.05 - 0.08 - 0.11	0.05 - 0.08 - 0.12	0.05 - 0.08 - 0.12	0.06 - 0.1 - 0.14	☆ 100 - 160 - 200	★ 100 - 160 - 200	-	-	-
	マルテンサイト系ステンレス鋼 (SUS403等)	0.05 - 0.08 - 0.11	0.05 - 0.08 - 0.12	0.05 - 0.08 - 0.12	0.06 - 0.1 - 0.14	-	☆ 150 - 200 - 250	-	-	★ 180 - 240 - 300
	析出硬化系ステンレス鋼 (SUS630等)	0.05 - 0.08 - 0.11	0.05 - 0.08 - 0.12	0.05 - 0.08 - 0.12	0.06 - 0.1 - 0.14	-	★ 90 - 120 - 150	-	-	-
	Ni基耐熱合金	0.05 - 0.06 - 0.08	0.05 - 0.08 - 0.1	0.05 - 0.08 - 0.1	0.06 - 0.08 - 0.12	-	-	-	-	★ 20 - 30 - 50
チタン合金 (Ti-6Al-4V)	0.05 - 0.08 - 0.1	0.05 - 0.08 - 0.12	0.05 - 0.08 - 0.12	0.06 - 0.09 - 0.12	-	★ 30 - 50 - 70	-	-	-	
刃先強化型 G H	炭素鋼 (SxxC)	0.05 - 0.1 - 0.14	0.05 - 0.1 - 0.16	0.05 - 0.1 - 0.18	0.06 - 0.15 - 0.23	★ 120 - 180 - 250	☆ 120 - 180 - 250	-	-	-
	合金鋼 (SCM等)	0.05 - 0.08 - 0.12	0.05 - 0.1 - 0.14	0.05 - 0.1 - 0.16	0.06 - 0.13 - 0.2	★ 100 - 160 - 220	☆ 100 - 160 - 220	-	-	-
	金型鋼 (SKD等)	0.05 - 0.08 - 0.1	0.05 - 0.1 - 0.12	0.05 - 0.1 - 0.14	0.06 - 0.12 - 0.18	★ 80 - 140 - 180	☆ 80 - 140 - 180	-	-	-
	オーステナイト系ステンレス鋼 (SUS304等)	0.05 - 0.08 - 0.1	0.05 - 0.1 - 0.12	0.05 - 0.1 - 0.14	0.06 - 0.12 - 0.18	☆ 100 - 160 - 200	☆ 100 - 160 - 200	-	-	-
	マルテンサイト系ステンレス鋼 (SUS403等)	0.05 - 0.08 - 0.1	0.05 - 0.1 - 0.12	0.05 - 0.1 - 0.14	0.06 - 0.12 - 0.18	-	☆ 150 - 200 - 250	-	-	-
	析出硬化系ステンレス鋼 (SUS630等)	0.05 - 0.08 - 0.1	0.05 - 0.1 - 0.12	0.05 - 0.1 - 0.14	0.06 - 0.12 - 0.18	-	☆ 90 - 120 - 150	-	-	-
	ねずみ鑄鉄 (FC)	0.05 - 0.1 - 0.14	0.05 - 0.1 - 0.16	0.05 - 0.1 - 0.18	0.06 - 0.15 - 0.23	-	-	★ 120 - 180 - 250	-	-
	ダクタイル鑄鉄 (FCD)	0.05 - 0.08 - 0.1	0.05 - 0.1 - 0.12	0.05 - 0.1 - 0.14	0.06 - 0.12 - 0.18	-	-	★ 100 - 150 - 200	-	-
	Ni基耐熱合金	0.05 - 0.06 - 0.08	0.05 - 0.08 - 0.1	0.05 - 0.08 - 0.12	0.06 - 0.1 - 0.15	-	-	-	-	-
チタン合金 (Ti-6Al-4V)	0.05 - 0.08 - 0.1	0.05 - 0.09 - 0.12	0.05 - 0.09 - 0.12	0.06 - 0.1 - 0.15	-	☆ 30 - 50 - 70	-	-	-	

切削条件中の太字は推奨条件の中心値を示します。実際の加工状況に応じて、切削速度、送りを範囲内で調整してください
 Ni基耐熱合金、チタン合金は湿式加工を推奨します。その他の被削材で湿式加工を選択される場合は、切削速度70%以下を目安に落としてご使用ください
 フェースミルは溝加工やポケット加工を推奨しません。横切込み75%以下に設定することを推奨します。横切込み30%以上の加工は少数刃タイプを推奨します
 推奨条件以上での加工や長期的な使用による疲労で、ねじが破損する恐れがあります。定期的にねじを交換することを推奨します

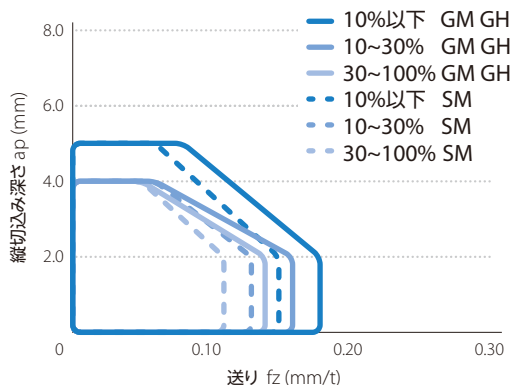
切削能力



09 サイズ (LOGU09...) 鋼加工 (Dry)

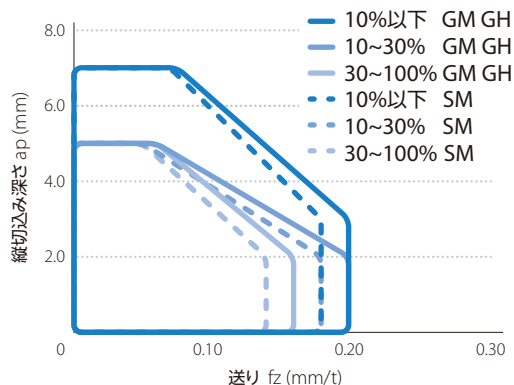
加工径 DC: $\phi 16 \sim \phi 18$

ae/DC



加工径 DC: $\phi 20 \sim \phi 63$

ae/DC

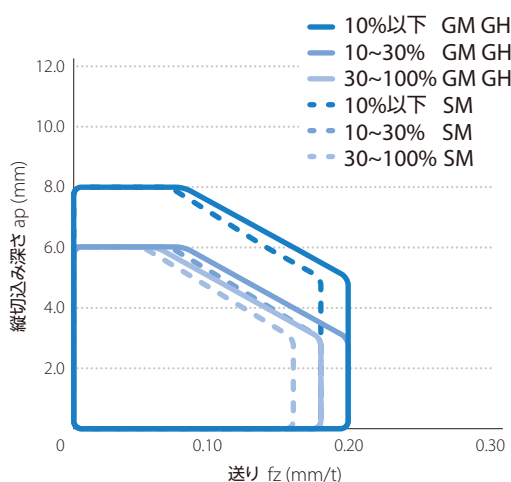


他の被削材の場合も、横切込み毎でap, fzを適切に設定ください

12 サイズ (LOGU12...) 鋼加工 (Dry)

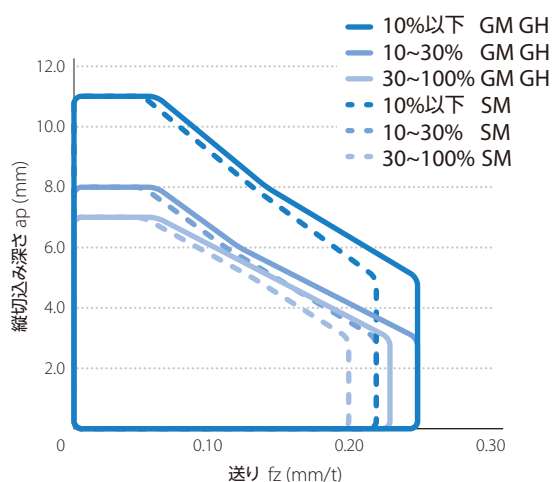
加工径 DC: $\phi 25 \sim \phi 30$

ae/DC



加工径 DC: $\phi 32 \sim \phi 125$

ae/DC

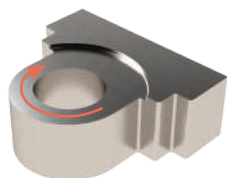


他の被削材の場合も、横切込み毎でap, fzを適切に設定ください

加工実例

ブレーキ部品 FCD500

Vc = 135 m/min
n = 535 min⁻¹
ap x ae = 3.4 x 25 mm
fz = 0.15 mm/t
Vf = 560 mm/min
Wet
MA90-080R-12T7C-M
LOGU120616ER-GM (PR1810)



加工個数

MA90
(7枚刃)

1,000個

寿命

1.6倍

他社品G
(7枚刃)

600個

MA90は刃先状態良好で安定加工が可能
寿命1.6倍を達成

(ユーザー様の評価による)

金型部品 ステンレス鋼

Vc = 125 m/min
n = 1,600 min⁻¹
ap x ae = 1.0 x 25 mm
fz = 0.12 mm/t
Vf = 570 mm/min
Dry
MA90-25S20-09T3C
LOGU090408ER-GM (PR1835)



加工能率

MA90
(3枚刃)

Q = 14.5 cc/min

加工能率

1.5倍

他社品H
(3枚刃)

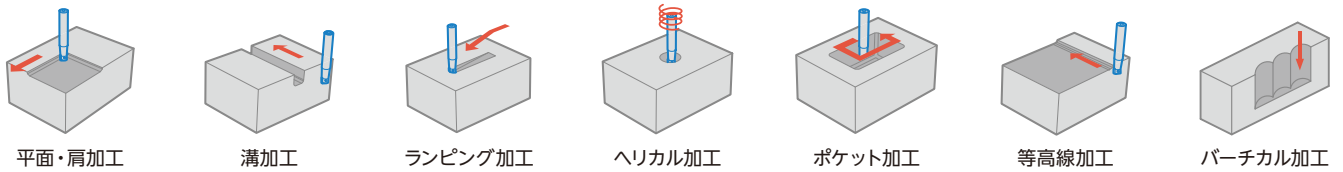
Q = 9.5 cc/min

MA90は他社品に対し、加工能率が1.5倍に向上
さらに、工具寿命が向上(3pcs→4pcs)

(ユーザー様の評価による)

注意事項

■ 対応する加工



■ 斜め沈み加工(ランピング加工) 参考表

型番	カット径 DC (mm)	16	20	25	32	40	50
MA...-09-...	最大傾斜角度 RMPX	1.16°	0.97°	0.64°	0.4°	0.23°	0.11°
	tan RMPX	0.020	0.017	0.011	0.007	0.004	0.002
型番	カット径 DC (mm)	25	28	30	32	35	40
MA...-12-...	最大傾斜角度 RMPX	2°	1.7°	1.6°	1.5°	1.2°	1°
	tan RMPX	0.034	0.030	0.027	0.026	0.021	0.017

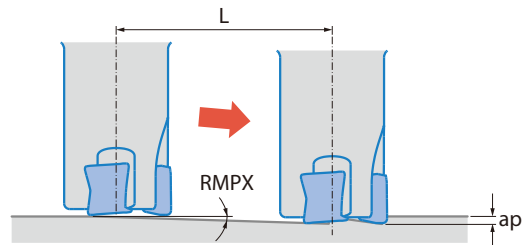
切りくずが長く伸びる際には傾斜角度を小さくしてください。

■ 斜め沈み加工(ランピング加工)の注意点

斜め沈み加工の角度はRMPX以下に設定してください
送りは70%以下を目安として設定してください

最大傾斜角度による
最小切削長さLの計算式

$$L = \frac{ap}{\tan RMPX}$$

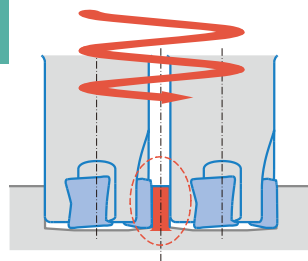


■ ヘリカル加工の注意点

ヘリカル加工時には、最小～最大加工穴直径内で使用してください

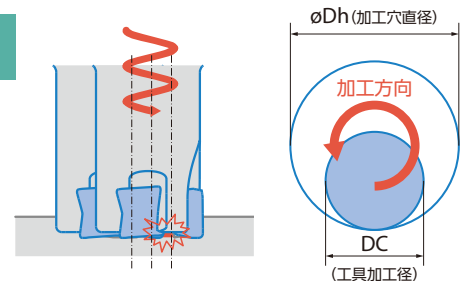
× 最大加工穴直径オーバー

ヘリカル中心に芯が残る



× 最小加工穴直径未満

中央の削り残し部が
ホルダに干渉

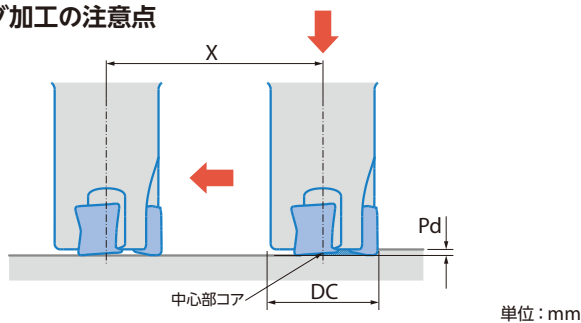


単位: mm

型番	最小加工穴直径 $\phi Dh1$	最大加工穴直径 $\phi Dh2$
MA...-09-...	$2 \times DC - 4$	$2 \times DC - 2$
MA...-12-...	$2 \times DC - 6$	$2 \times DC - 2$

ヘリカル加工時には、最小～最大加工穴直径内でご使用ください
カット方向は反時計回り(ダウンカット)となるようにしてください(上図参照)
切りくずが繋がる場合がありますので安全な環境下で加工してください

■ ドリリング加工の注意点

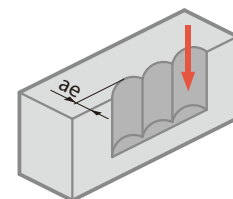


型番	最大加工深さ Pd	底面が平坦となる 最小切削長 X
MA...-09-...	0.25	DC-3
MA...-12-...	0.5	DC-5

ドリリング後、そのまま横送り加工を行う場合は、削り残し部分が切削されるまではテーブル送りを推奨条件の25%以下にしてください

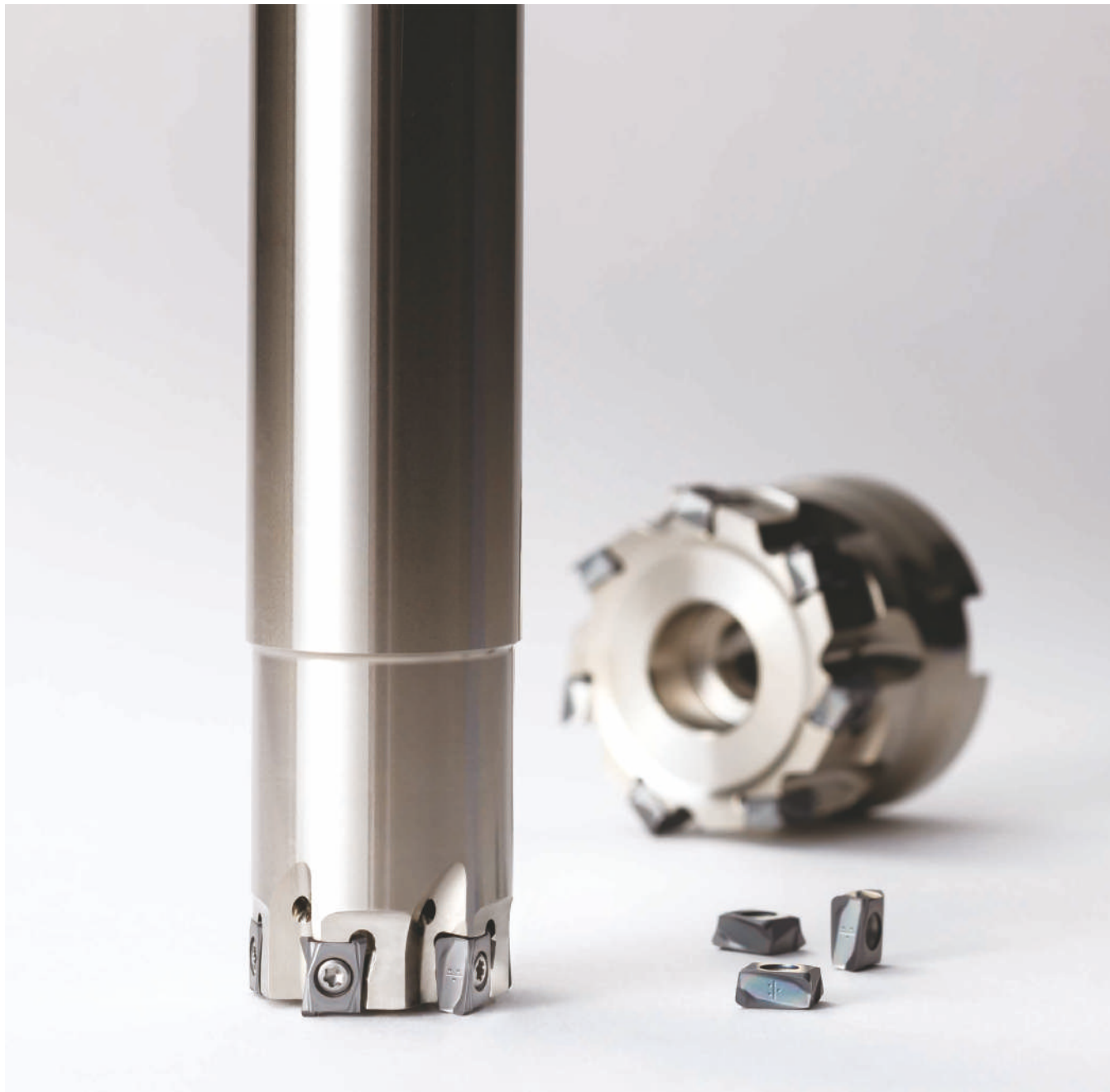
ドリリング加工時は、軸方向送り速度を0.1mm/rev以下にしてください

■ パーチカル(プランジ)加工の注意点



パーチカル(プランジ)加工が可能です
送りは $fz = 0.1$ (mm/t) 以内に設定してください 単位: mm

型番	最大横切込み (ae)
09 サイズ (LOGU09...)	2
12 サイズ (LOGU12...)	3



Tangential Cutter

Feel safe! Feel great!



～ 京セラ工具の最新情報がここに～

京セラ工具公式アプリ

各アプリストアにて **京セラ 工具** 🔍 検索



京セラ工具

LINE公式アカウント

右の二次元コードもしくは、[@kyoceratool]

友だち追加は
こちら



[MEGACOAT]は京セラ株式会社の登録商標です
[LINE]はLINE株式会社の商標または登録商標です

切削工具に関する技術的なご相談は (携帯からもご利用できます)

京セラ
カスタマーサポートセンター **0120-39-6369**

FAX: 075-602-0335 MAIL: tool.support@kyocera.jp

●受付時間 9:00～12:00 / 13:00～17:00 ●土曜・日曜・祝日・会社休日は受付していません
※個人情報の利用…お問合せの回答やサービス向上、情報提供に使用いたします。
※お問合せの際は、番号をお間違えないようお願い申し上げます。

京セラ株式会社
機械工具事業本部

〒612-8501 京都市伏見区竹田鳥羽殿町6番地
TEL: 075-604-3651 FAX: 075-604-3472
<https://www.kyocera.co.jp/prdct/tool/index.html>



当カタログに記載の情報は2023年3月時点のものです。当カタログについては、無断で複製・転載することを禁じます。



4 960664 032976

CP477 CAT/25T2303DNN
© 2023 KYOCERA Corporation