

(1 9) 【発行国・地域】日本国特許庁 (J P)
(4 5) 【発行日】平成 2 8 年 8 月 1 5 日 (2 0 1 6 . 8 . 1 5)
(1 2) 【公報種別】意匠公報 (S)
(1 1) 【登録番号】意匠登録第 1 5 5 6 2 7 9 号 (D 1 5 5 6 2 7 9)
(2 4) 【登録日】平成 2 8 年 7 月 1 5 日 (2 0 1 6 . 7 . 1 5)
(5 4) 【意匠に係る物品】トロカール

【部分意匠】

(5 2) 【意匠分類】 J 7 - 4 1
(5 1) 【国際意匠分類】 L o c (1 0) C 1 . 2 4 - 0 2
(2 1) 【出願番号】意願 2 0 1 6 - 3 3 7 1 (D 2 0 1 6 - 3 3 7 1)
(2 2) 【出願日】平成 2 8 年 2 月 1 7 日 (2 0 1 6 . 2 . 1 7)

(7 2) 【創作者】

【氏名】藤井 隆春

【住所又は居所】東京都青梅市小曾木 3 - 1 7 7 8 京セラオプテック株式会社内

(7 2) 【創作者】

【氏名】五月女 翔

【住所又は居所】東京都青梅市小曾木 3 - 1 7 7 8 京セラオプテック株式会社内

(7 2) 【創作者】

【氏名】田岡 裕規

【住所又は居所】東京都青梅市小曾木 3 - 1 7 7 8 京セラオプテック株式会社内

(7 3) 【意匠権者】

【識別番号】 3 9 0 0 2 2 4 5 9

【氏名又は名称】京セラオプテック株式会社

【住所又は居所】東京都青梅市小曾木 3 丁目 1 7 7 8 番地

(7 4) 【代理人】

【識別番号】 1 0 0 1 0 4 3 1 8

【弁理士】

【氏名又は名称】深井 敏和

(7 4) 【代理人】

【識別番号】 1 0 0 1 8 2 7 9 6

【弁理士】

【氏名又は名称】津島 洋介

(7 4) 【代理人】

【識別番号】 1 0 0 1 8 1 3 0 8

【弁理士】

【氏名又は名称】早稲田 茂之

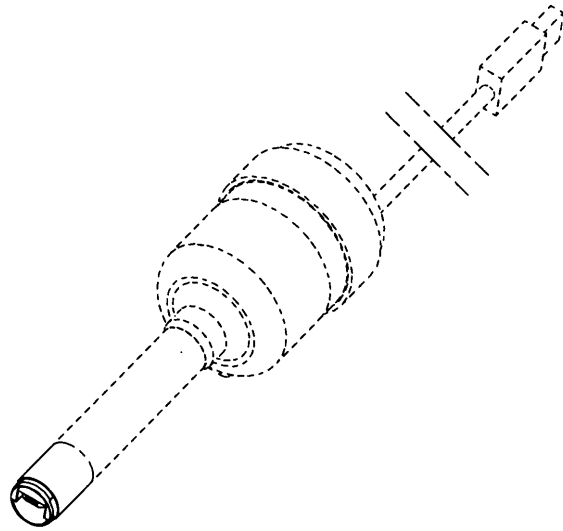
【審査官】前畑 さおり

(5 5) 【意匠に係る物品の説明】本物品は、内視鏡外科手術に用いられるトロカールであり、例えば、腹腔鏡下手術では腹壁に小さい孔を設け、トロカールを挿入し（使用状態を示す参考図を参照）、そこから鉗子等の医療器具を患者の体内に挿入して手術を行う。その際、意匠登録を受けようとする部分（トロカールの先端部）には、カメラが設けられているので、術者は術野を視認しながら手術を行うことができる。このカメラは、トロカールの挿入または抜去時には格納するようにしている。すなわち、トロカールは二重筒構造になっており、カメラは内筒先端部にバネによって立ち上がった状態で取り付けられている、この状態から、内筒に対して外筒を先端に向かってスライドさせると、カメラが倒れて外筒内に格納される。一方、外筒を後端側にスライドさせると、カメラがバネの付勢力によって立ち上がるようになる。

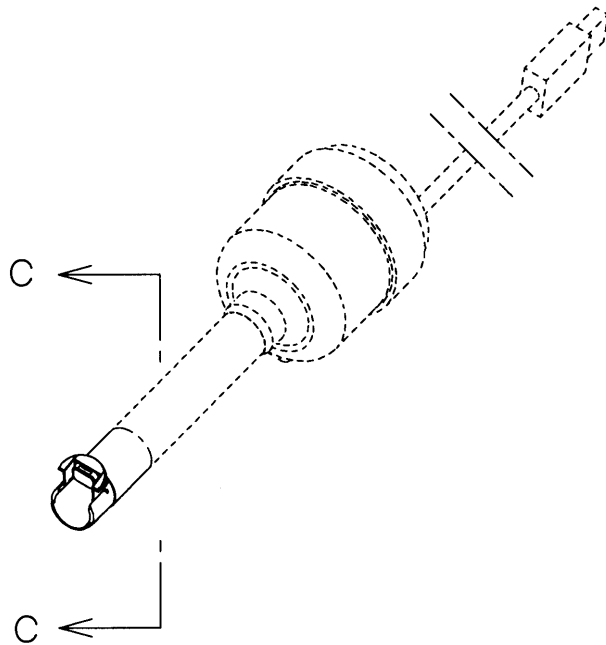
(5 5) 【意匠の説明】実線で表された部分が、部分意匠として意匠登録を受けようとする部分である。背面図は、意匠登録を受けようとする部分が表われないため省略する。一点鎖線は、部分意匠として意匠登録を受けようとする部分とその他の部分との境界のみを示す線である。なお、図面中、ケーブルの省略部分は願書添付図面上 2 . 7 m である。

【図面】

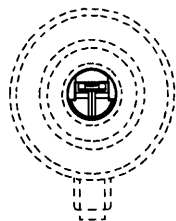
【斜視図】



【カメラ展開状態の斜視図】



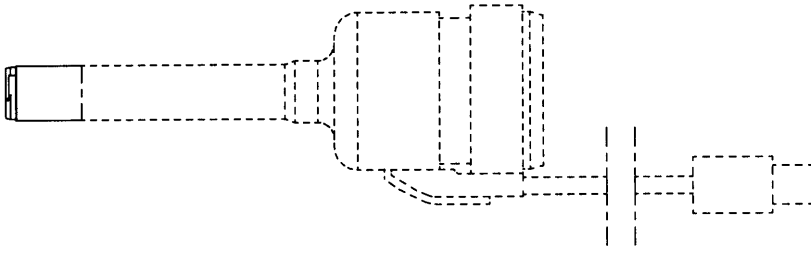
【正面図】



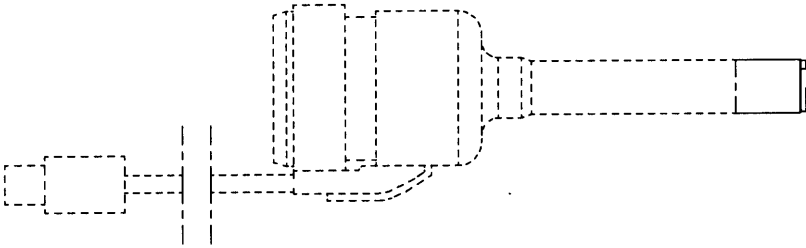
【右側面図】

(3)

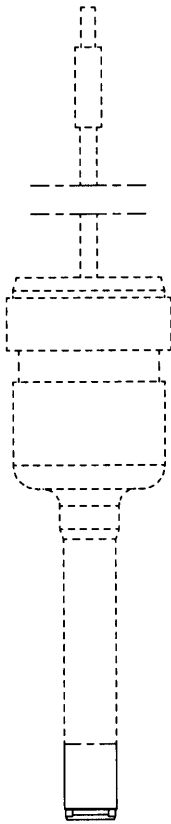
意匠登録 1 5 5 6 2 7 9



【左側面図】



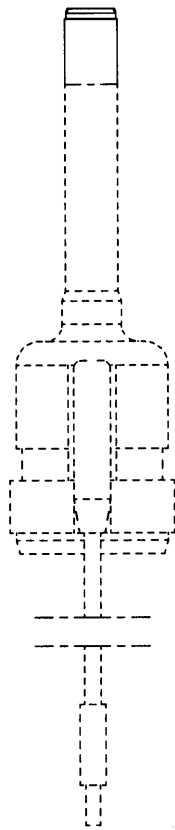
【平面図】



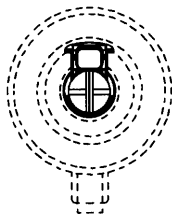
【底面図】

(4)

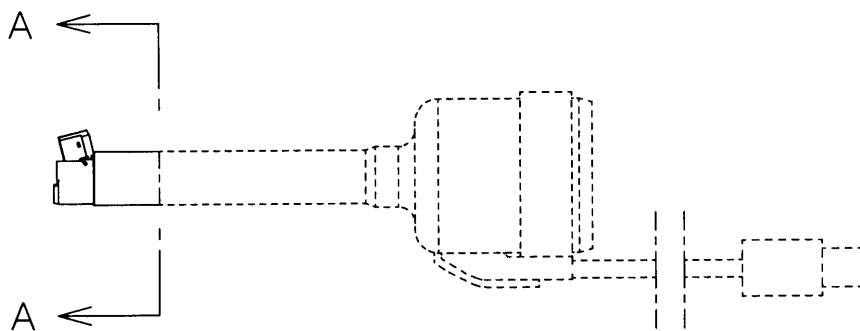
意匠登録 1 5 5 6 2 7 9



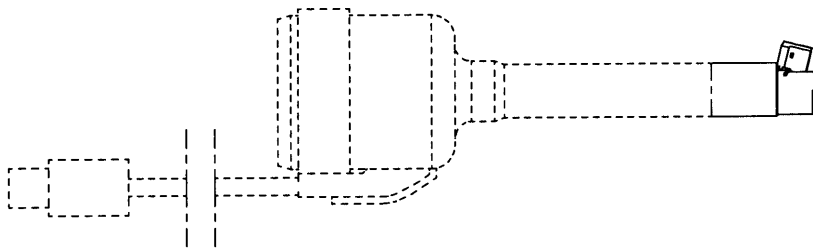
【カメラ展開状態の正面図】



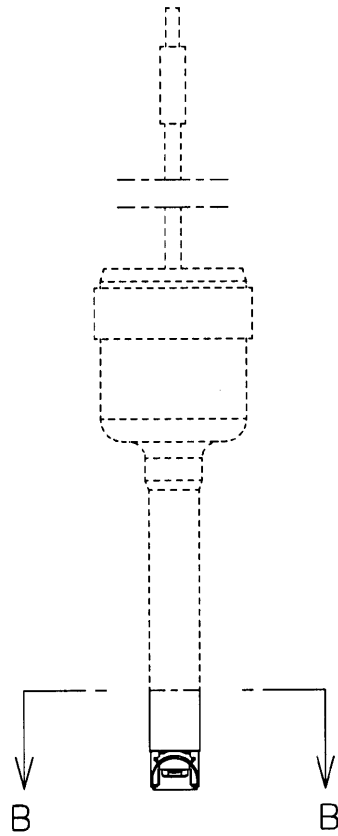
【カメラ展開状態の右側面図】



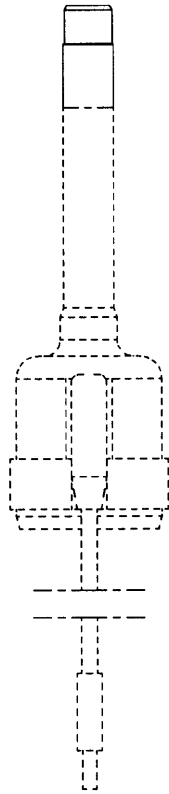
【カメラ展開状態の左側面図】



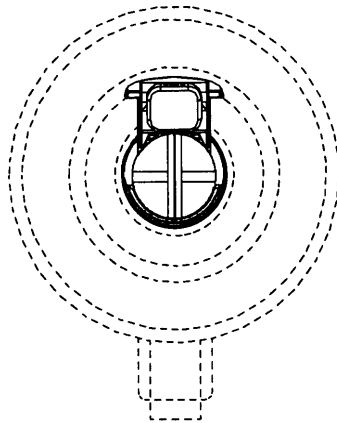
【カメラ展開状態の平面図】



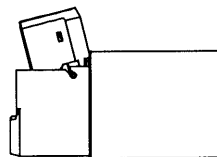
【カメラ展開状態の底面図】



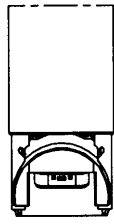
【カメラ展開状態の拡大正面図】



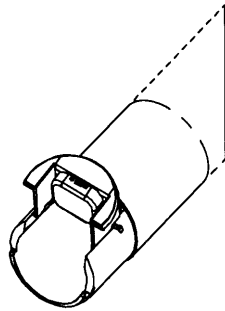
【A - A 拡大図】



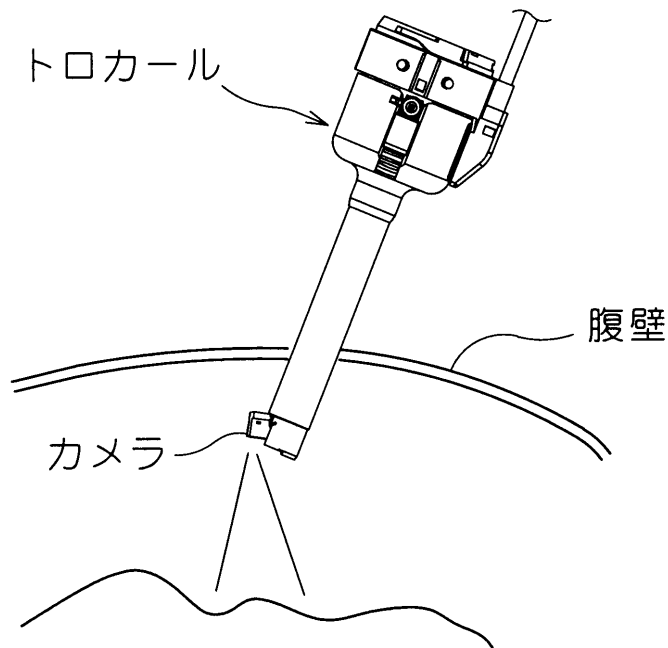
【B - B 拡大図】



【C - C拡大図】



【使用状態を示す参考図】



(56) 【参考文献】特開2016-16053 OLYMPUS 泌尿器科 NEWOES Pro 小児用内視鏡システム、2頁、(特許庁意匠課公知資料番号HC15044048)