

- (19) 【発行国・地域】日本国特許庁 (JP)
(45) 【発行日】平成29年5月22日 (2017. 5. 22)
(12) 【公報種別】意匠公報 (S)
(11) 【登録番号】意匠登録第1576788号 (D1576788)
(24) 【登録日】平成29年4月21日 (2017. 4. 21)
(54) 【意匠に係る物品】トロカール

【部分意匠】

- (52) 【意匠分類】J7-41
(51) 【国際意匠分類】Loc (10) C1. 24-02
(21) 【出願番号】意願2016-24722 (D2016-24722)
(22) 【出願日】平成28年11月14日 (2016. 11. 14)

(72) 【創作者】

【氏名】藤井 隆春

【住所又は居所】東京都青梅市小曾木3-1778 京セラオプテック株式会社内

(72) 【創作者】

【氏名】五月女 翔

【住所又は居所】東京都青梅市小曾木3-1778 京セラオプテック株式会社内

(73) 【意匠権者】

【識別番号】390022459

【氏名又は名称】京セラオプテック株式会社

【住所又は居所】東京都青梅市小曾木3丁目1778番地

(74) 【代理人】

【識別番号】100104318

【弁理士】

【氏名又は名称】深井 敏和

(74) 【代理人】

【識別番号】100182796

【弁理士】

【氏名又は名称】津島 洋介

(74) 【代理人】

【識別番号】100181308

【弁理士】

【氏名又は名称】早稲田 茂之

【審査官】大峰 勝士

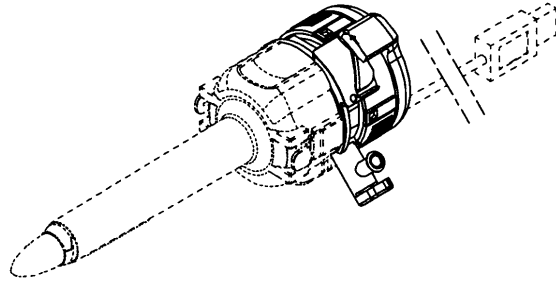
(55) 【意匠に係る物品の説明】本物品は、内視鏡外科手術に用いられるトロカールである。例えば、腹腔鏡下手術では腹壁に小さい孔を設け、トロカールを挿入し（使用状態を示す参考図4を参照）、そこから鉗子等の医療器具を患者の体内に挿入して手術を行う。その際、トロカールの先端部には、カメラが設けられているので、術者は術野を視認しながら手術を行うことができる。使用状態を示す参考図1に示すように、トロカールは、ヘッド部と、このヘッド部の後端開口から挿入されるシャフトとを含む。シャフトは、腹壁に小さい孔をあけるために使用されるものであって、先端には突条部が設けられている。使用状態を示す参考図2に示すように、シャフト先端の突条部がヘッド部のカニューレ部先端開口から突出して装着される。カニューレ部が接続されたヘッド部の外周面には、略レ字形のカム溝が設けられている。一方、シャフトの後端部には円盤状の操作部と、その両側に設けられたカメラ展開レバー（使用状態を示す参考図3を参照）とが設けられている。カメラ展開レバーの内面には、A-A部分拡大図に示すように、突起が設けられており、この突起が前記カム溝に係合し、操作部を回転させることにより、カム溝に沿って走行するようになっている。使用状態を示す参考図2に示すように、突起がカム溝の後端位置にあるときは、トロカール先端のカニューレ部にカメラは収納されている。一方、シャフトの操作部を回転させて、突起を参考図3に示す位置に移動させると、ヘッド部は操作部側に引き寄せられ、カメラが展開する。ここで、カニューレ部は二重筒構造になっており、カメラは内筒の先端部にバネによって立ち上がった状態で取り付けられている、この状態から、外筒を後端側にスライドさせると、カメラがバネの付勢力によって立ち上がるようになる。一方、内筒に対して外筒を先端に向かってスライドさせると、カ

メラが倒れて外筒内に格納される。

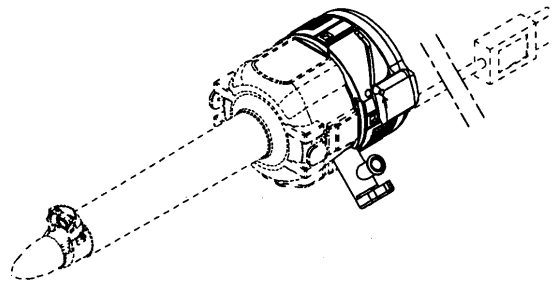
(55) 【意匠の説明】 実線で表された部分が、部分意匠として意匠登録を受けようとする部分である。

【図面】

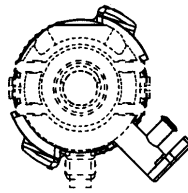
【斜視図】



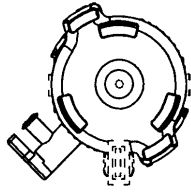
【カメラ展開状態の斜視図】



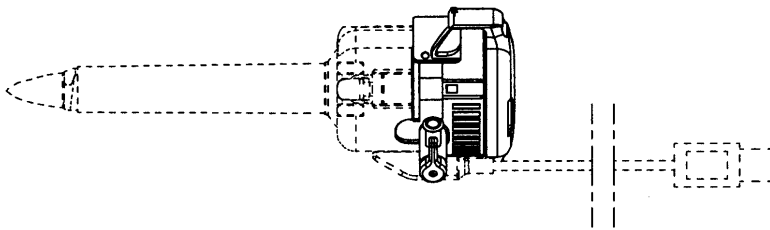
【正面図】



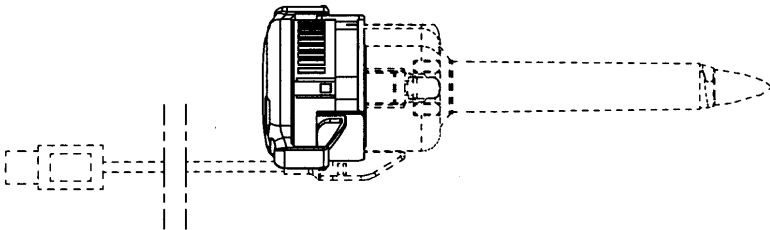
【背面図】



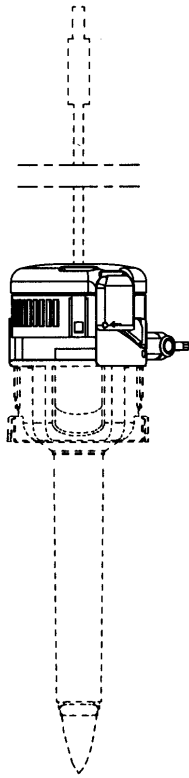
【右側面図】



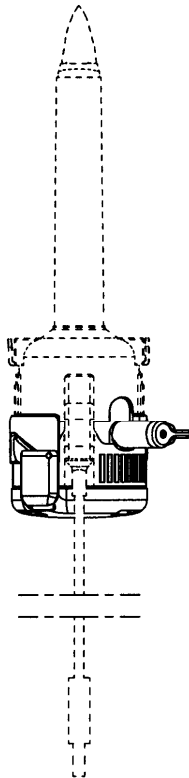
【左側面図】



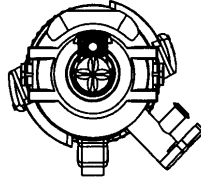
【平面図】



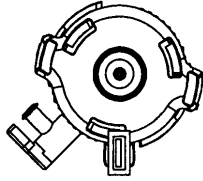
【底面図】



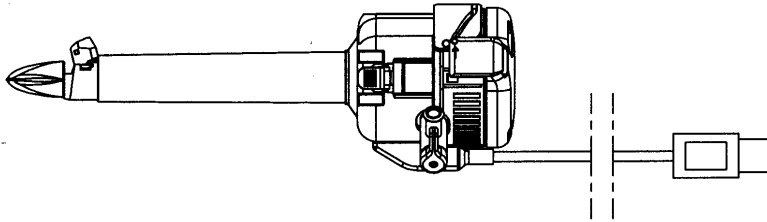
【カメラ展開状態の参考正面図】



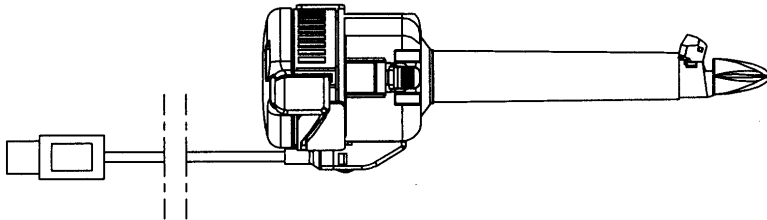
【カメラ展開状態の参考背面図】



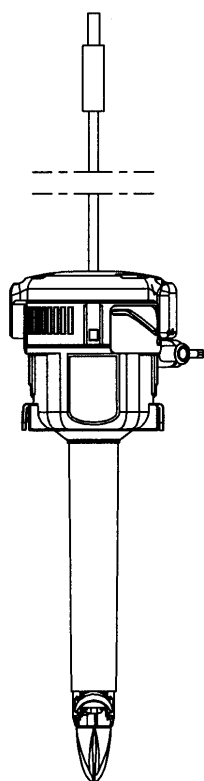
【カメラ展開状態の参考右側面図】



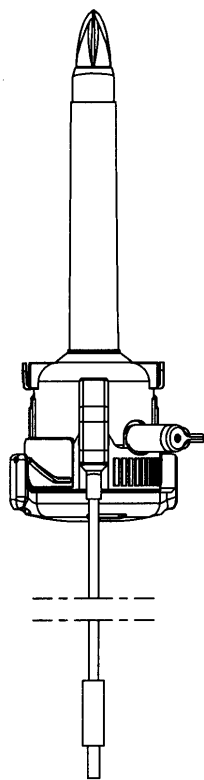
【カメラ展開状態の参考左側面図】



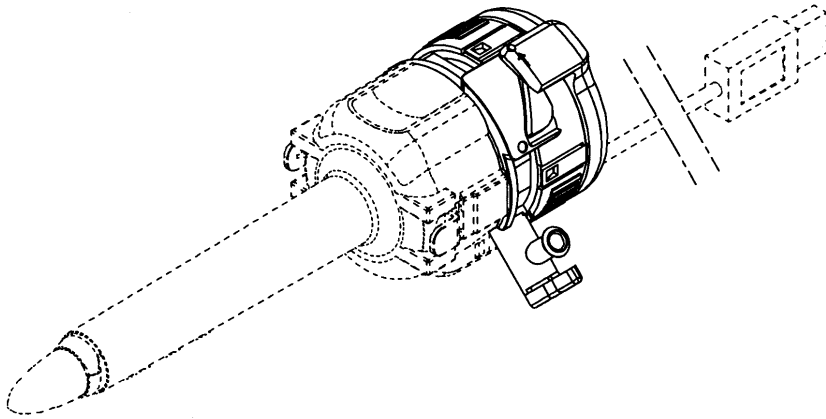
【カメラ展開状態の参考平面図】



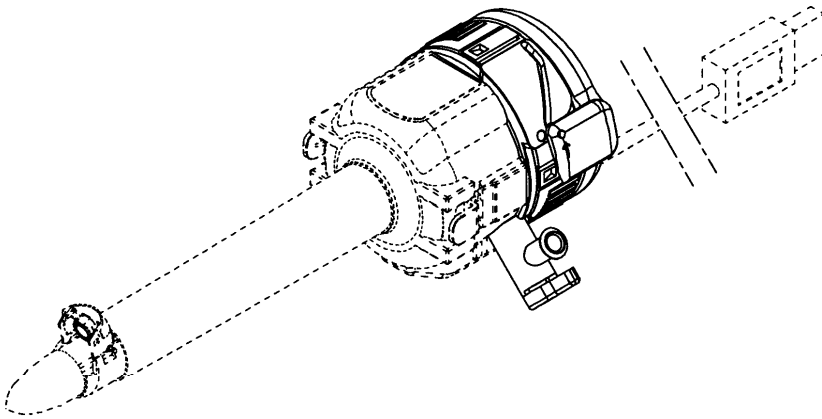
【カメラ展開状態の参考底面図】



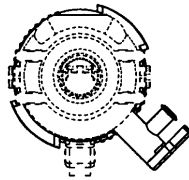
【拡大斜視図】



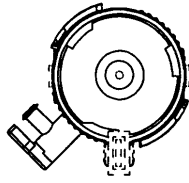
【カメラ展開状態の拡大斜視図】



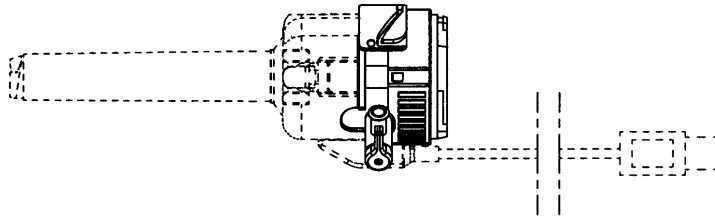
【ヘッド部の正面図】



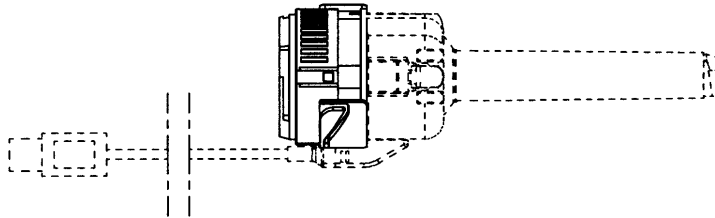
【ヘッド部の背面図】



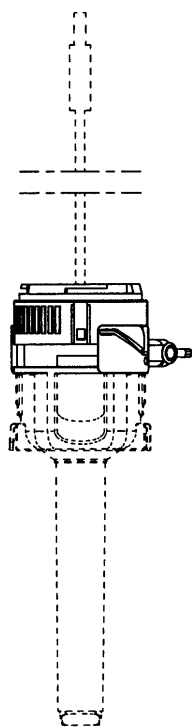
【ヘッド部の右側面図】



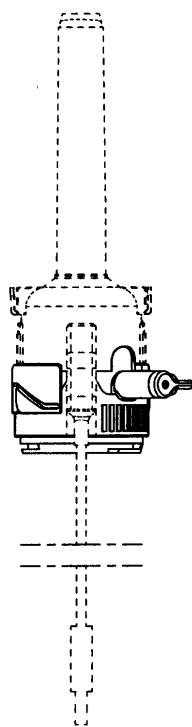
【ヘッド部の左側面図】



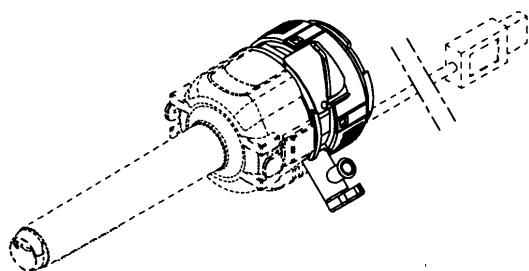
【ヘッド部の平面図】



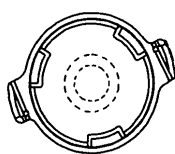
【ヘッドの底面図】



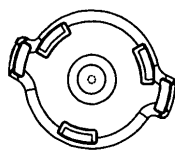
【ヘッドの斜視図】



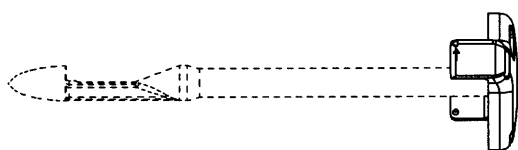
【シャフトの正面図】



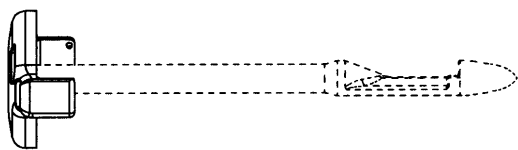
【シャフトの背面図】



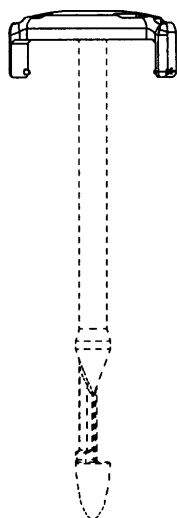
【シャフトの右側面図】



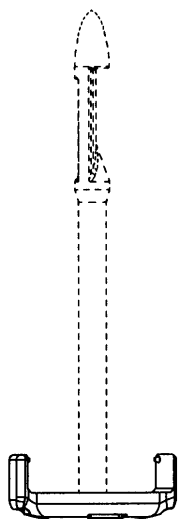
【シャフトの左側面図】



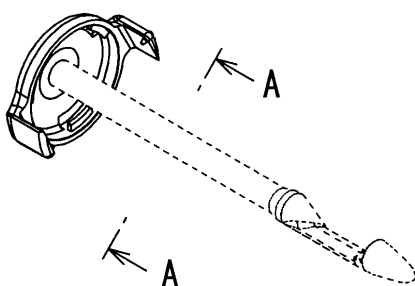
【シャフトの平面図】



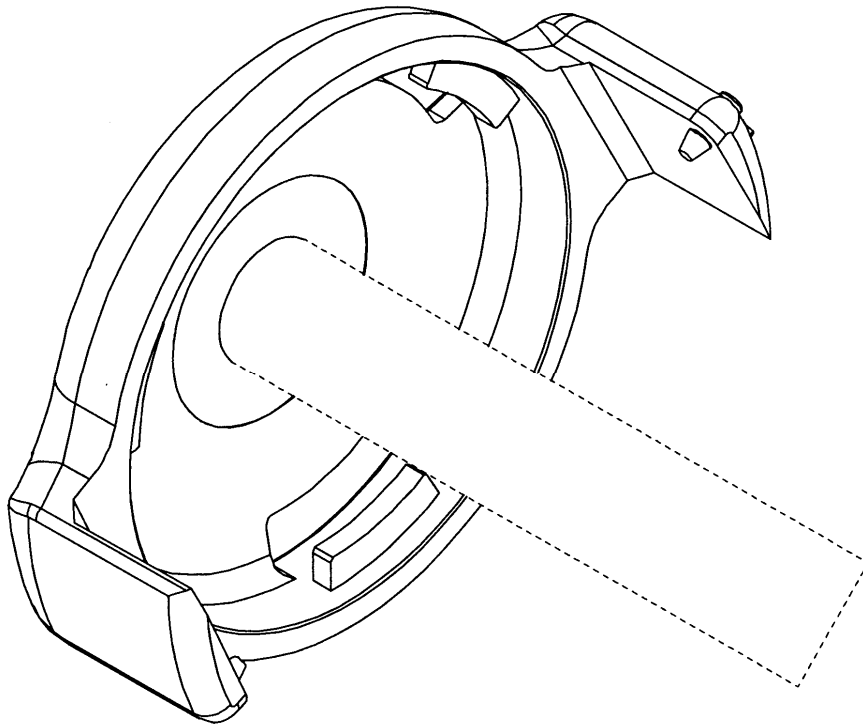
【シャフトの底面図】



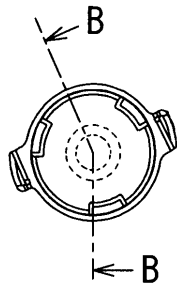
【シャフトの斜視図】



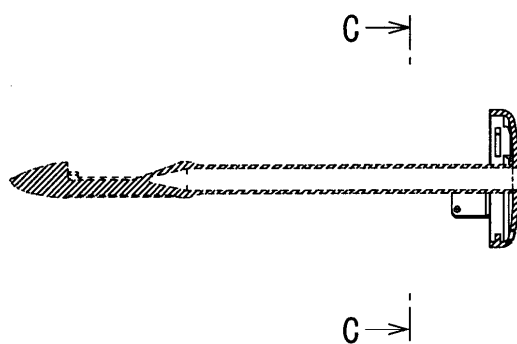
【A-A部分拡大図】



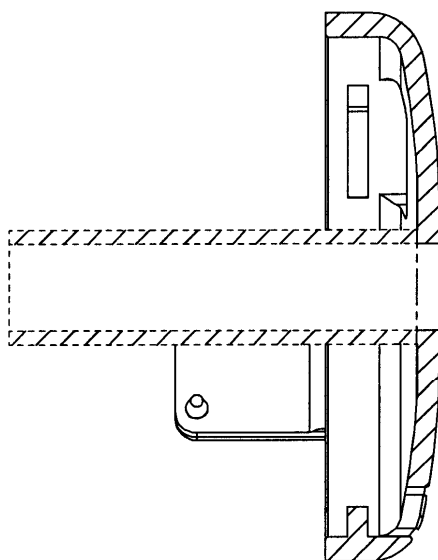
【断面方向を示すシャフトの参考正面図】



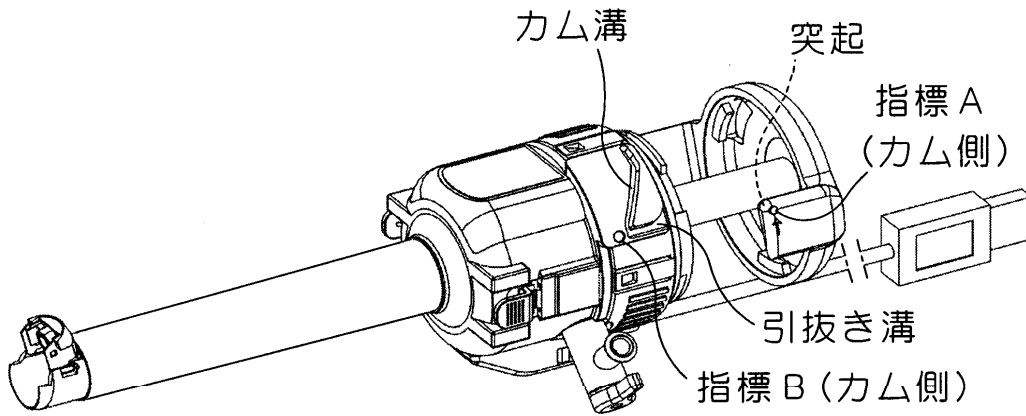
【B-B断面図】



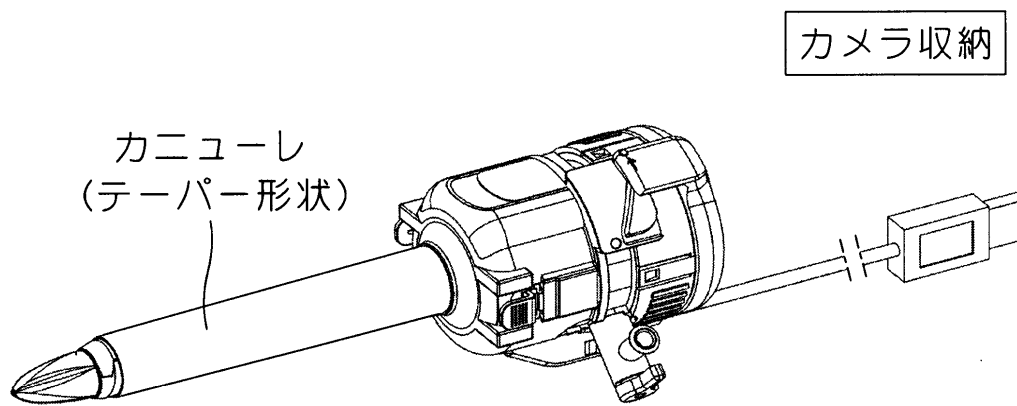
【C-C部分拡大図】



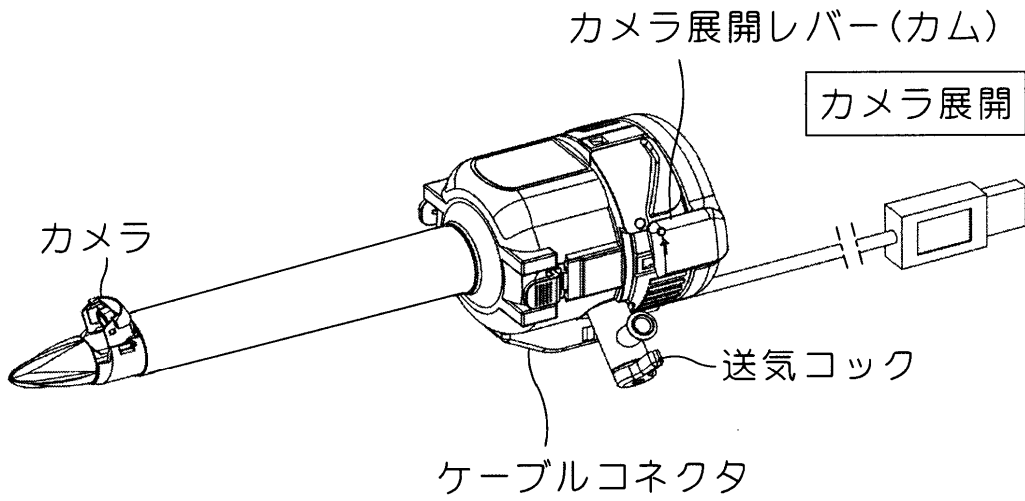
【使用状態を示す参考図1】



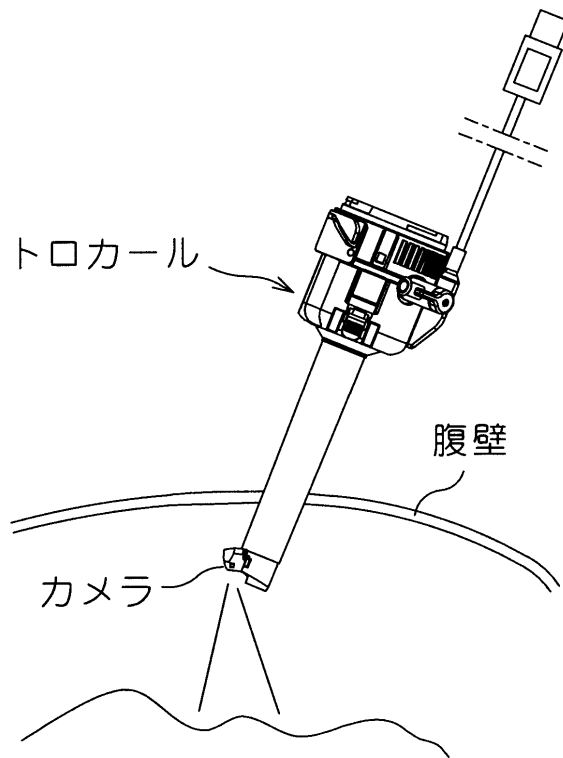
【使用状態を示す参考図2】



【使用状態を示す参考図3】



【使用状態を示す参考図4】



(56) 【参考文献】 意登1556278 特開2007-7395 特開2009-261948 米国特許商標公報、(2014-9-9)、D713033、(特許庁意匠課公知資料番号HH26317824)