

(19) 日本国特許庁(JP)

(12) 特 許 公 報(B2)

(11) 特許番号

特許第6599839号
(P6599839)

(45) 発行日 令和1年10月30日(2019.10.30)

(24) 登録日 令和1年10月11日(2019.10.11)

(51) Int.Cl. F 1
A 6 1 B 17/34 (2006.01) A 6 1 B 17/34

請求項の数 5 (全 45 頁)

<p>(21) 出願番号 特願2016-200297 (P2016-200297) (22) 出願日 平成28年10月11日(2016.10.11) (65) 公開番号 特開2018-61607 (P2018-61607A) (43) 公開日 平成30年4月19日(2018.4.19) 審査請求日 平成31年2月12日(2019.2.12)</p> <p>(出願人による申告) 国等の委託研究の成果に係る特許出願(平成28年度、国立研究開発法人日本医療研究開発機構、「医工連携事業化推進事業」委託研究開発、産業技術力強化法第19条の適用を受ける特許出願)</p>	<p>(73) 特許権者 000006633 京セラ株式会社 京都府京都市伏見区竹田鳥羽殿町6番地 (74) 代理人 110001988 特許業務法人小林国際特許事務所 (72) 発明者 藤井 隆春 東京都青梅市小曾木3-1778 京セラ オプテック株式会社内 (72) 発明者 五月女 翔 東京都青梅市小曾木3-1778 京セラ オプテック株式会社内</p> <p>審査官 槻木澤 昌司</p> <p style="text-align: right;">最終頁に続く</p>
--	---

(54) 【発明の名称】 カメラ付きトロカール装置

(57) 【特許請求の範囲】

【請求項1】

体腔内に挿入されるパイプ部を有するトロカールと、
 前記トロカールを前記体腔内に挿入する際に前記トロカールに装着され、先端に穿刺部が形成されたトロカールシャフトであって、前記トロカールに装着された際に前記パイプ部の先端から、前記穿刺部が露出するトロカールシャフトと、
 前記パイプ部の先端に配置されたカメラ部であって、前記パイプ部内に格納される格納位置と前記パイプ部の外周面から突出する方向に展開する展開位置との間で変位するリトラクタブル式のカメラ部と、
 前記カメラ部の両端に設けられ、前記格納位置と前記展開位置との間で前記カメラ部を変位可能に保持するヒンジ部と、
 前記穿刺部の外周面に形成され、径方向に突出し、前記穿刺部の軸方向に沿って延びる複数の突条部であって、前記カメラ部が前記格納位置にある場合において、前記穿刺部の軸回りの周方向において、前記各ヒンジ部のそれぞれの位置と対応する位置に配置される複数の突条部と、
 を備えているカメラ付きトロカール装置。

【請求項2】

前記複数の突条部は、前記穿刺部を軸方向の先端側から正視した場合において、十文字状に交差する態様で配置される請求項1に記載のカメラ付きトロカール装置。

【請求項3】

前記複数の突条部の上端部分は平坦面となっている請求項 1 または 2 に記載のカメラ付きトロカール装置。

【請求項 4】

前記穿刺部は、先端から基端に向かって徐々に径が太くなる先細形状である請求項 1 ~ 3 のいずれか 1 項に記載のカメラ付きトロカール装置。

【請求項 5】

前記複数の突条部の径方向の最大径は、前記穿刺部の外周面において前記突条部が形成されていない部分の最大径以下である請求項 4 に記載のカメラ付きトロカール装置。

【発明の詳細な説明】

【技術分野】

10

【0001】

本発明は、平成 28 年度、国立研究開発法人日本医療研究開発機構、「医工連携事業化推進事業」委託研究、産業技術力強化法第 19 条の適用を受ける特許出願であって、カメラ付きトロカール装置に関する。

【背景技術】

【0002】

医療分野において、開腹が不要な低侵襲な外科手術として、腹腔鏡手術や胸腔鏡手術などの鏡視下手術が知られている。鏡視下手術においては、腹腔や胸腔などの体腔内の視野を確保するための硬性内視鏡に加えて、鉗子、電気メス、ステープラーなどの処置具や、処置具や硬性内視鏡を体腔内に挿入するための挿入補助具としてトロカール装置が用いられる（特許文献 1 参照）。

20

【0003】

トロカール装置は、処置具等を挿通可能なパイプ部を有するトロカールと、パイプ部を体腔へ挿入する際にトロカールに装着されるトロカールシャフトとで構成される。トロカールにトロカールシャフトが装着された状態では、トロカールシャフトはパイプ部に挿通され、パイプ部の先端からトロカールシャフト先端の穿刺部が露出する。トロカールを使用する場合には、トロカールの挿入に先立って、患者の腹部などの皮膚を一部切開して切開部が形成される。トロカールの挿入に際してはトロカールシャフトの穿刺部から切開部に挿入される。トロカールシャフトの穿刺部に続いてトロカールのパイプ部が挿入され、パイプ部が挿入される。パイプ部が挿入されると、トロカールシャフトはトロカールから抜き取られる。トロカールは、パイプ部が体腔内へ挿入された状態で固定され、この状態で処置具等を挿入する挿入ポートとして利用される。

30

【0004】

トロカールシャフトの穿刺部は、パイプ部に先立って切開部に進入して、後に続くパイプ部が切開部を通して体腔内に進入できるように、皮膚や、脂肪などの皮下組織で形成される腹壁を押し広げる役割を担う。そのため、トロカールシャフトの穿刺部は、先細形状の砲弾型や円錐形をしている。また、穿刺部は、腹壁を掻き分けて体腔内に挿入されるため、特許文献 1 に記載されているように、穿刺部の外周面には、脂肪などを引き裂くための突条部が形成されているものもある。突条部は、先端部の外周面において外側に突出して形成され、先端から基端に向けて延びる刃先を有する。また、特許文献 1 において、突条部の外周面における周方向の配置は、先端部を軸方向の正面から正視した場合において、先端部の径方向に一文字状に筋が入る形態で形成される。

40

【0005】

鏡視下手術では、当然ながら処置対象の部位を肉眼で観察できず、処置対象の部位の視野は、専ら腹腔鏡の撮影画像によって提供される。そのため、鏡視下手術においては、処置対象の部位の肉眼観察が可能な開腹手術と比べて、視野が著しく制限される。適切な手技を行うには視野の死角ができるだけ少ないことが好ましいため、死角の無い広い視野を確保する必要がある。特に、処置対象の部位に直接接して手技を行う処置具については、その位置や姿勢を正確に確認できる視野が求められている。

【0006】

50

こうした要望に応えるため、トロカールのパイプ部の先端にカメラを設けたカメラ付きトロカール装置が提案されている（特許文献1参照）。トロカールは、処置具の挿入補助具であるため、パイプ部の先端のカメラによって処置具の位置や姿勢を撮影することが可能となる。特許文献1に記載されているカメラは、パイプ部内に格納される格納位置とパイプ部の外周面から突出する方向にポップアップして展開する展開位置との間で変位するリトラクタブル式である。

【先行技術文献】

【特許文献】

【0007】

【特許文献1】特開2016-16053号公報

10

【発明の概要】

【発明が解決しようとする課題】

【0008】

しかしながら、こうしたカメラ付きトロカール装置の開発において、次のような課題があった。カメラ付きトロカール装置の場合、トロカールの挿入はカメラを格納した状態で行われ、カメラの展開はトロカールが体腔内に挿入された後に行われるが、このようなカメラの展開がスムーズにできない場合があった。

【0009】

この原因は、次の理由によると考えられる。すなわち、カメラ付きトロカール装置において、カメラは、パイプ部先端に位置しているため、トロカールシャフトが装着された状態では、カメラは、パイプ部の先端から露出する穿刺部よりも基端側に位置する。そのため、トロカールシャフトの穿刺部が脂肪を掻き分けながら体腔内へ進入する際に、脂肪がパイプ部先端のカメラ位置に巻き付いてしまう場合があり、この脂肪の巻き付きによって、カメラのスムーズな展開が阻害されると考えられる。

20

【0010】

本発明は、パイプ部の先端に配置されたリトラクタブル式のカメラ部の展開をスムーズに行うことが可能なカメラ付きトロカール装置を提供することを目的とする。

【課題を解決するための手段】

【0011】

本発明のカメラ付きトロカール装置は、トロカール、トロカールシャフト、カメラ部、ヒンジ部、および突条部を備えている。トロカールは、体腔内に挿入されるパイプ部を有する。トロカールシャフトは、トロカールを体腔内に挿入する際にトロカールに装着され、先端に穿刺部が形成されたトロカールシャフトであって、トロカールに装着された際にパイプ部の先端から、穿刺部が露出する。カメラ部は、パイプ部の先端に配置されたカメラ部であって、パイプ部内に格納される格納位置とパイプ部の外周面から突出する方向に展開する展開位置との間で変位するリトラクタブル式のカメラ部である。ヒンジ部は、カメラ部の両端に設けられ、格納位置と展開位置との間でカメラ部を変位可能に保持する。穿刺部の外周面に形成され、径方向に突出し、穿刺部の軸方向に沿って延びる複数の突条部であって、カメラ部が格納位置にある場合において、穿刺部の軸回りの周方向において、各ヒンジ部のそれぞれの位置と対応する位置に配置される。

30

40

【0012】

複数の突条部は、穿刺部を軸方向の先端側から正視した場合において、十文字状に交差する態様で配置されることが好ましい。また、複数の突条部の上端部分は平坦面となっていることが好ましい。

【0013】

穿刺部は、先端から基端に向かって徐々に径が太くなる先細形状であることが好ましい。また、複数の突条部の径方向の最大径は、穿刺部の外周面において突条部が形成されていない部分の最大径以下であることが好ましい。

【発明の効果】

【0014】

50

本発明によれば、カメラ付きトロカール装置において、パイプ部の先端に配置されたりトラクタブル式のカメラ部の展開をスムーズに行うことができる。

【図面の簡単な説明】

【0015】

【図1】腹腔鏡システムの概要図である。

【図2】トロカールを挿入した状態の腹腔内の断面図である。

【図3】カメラ部を格納した状態のカメラ付きトロカール装置の外観斜視図である。

【図4】カメラ部を展開した状態のカメラ付きトロカール装置の外観斜視図である。

【図5】カメラ付きトロカールからトロカールシャフトを取り外した状態の分解斜視図である。

10

【図6】カメラ付きトロカールを内筒部材と外筒部材に分解した分解斜視図である。

【図7】カメラ付きトロカールの分解斜視図である。

【図8】トロカールシャフトの正面図である。

【図9A】カメラ部を格納した状態のカメラ付きトロカールの先端部分の拡大図である。

【図9B】カメラ部を格納した状態のカメラ付きトロカールの先端部分の拡大図である。

【図10】カメラ部の展開機構の説明図である。

【図11】背面からカメラ部を見た場合の展開機構の説明図である。

【図12A】カメラ部を格納した状態のカメラ付きトロカール装置の側面図である。

【図12B】カメラ部を展開した状態のカメラ付きトロカール装置の側面図である。

【図13A】カメラ部を格納した状態のカメラ付きトロカール装置の断面図である。

20

【図13B】カメラ部を展開した状態のカメラ付きトロカール装置の断面図である。

【図14】カム溝の説明図である。

【図15A】トロカールシャフトが初期位置にある状態の展開補助機構の説明図である。

【図15B】トロカールシャフトがカメラ部と当接を開始した状態の展開補助機構の説明図である。

【図15C】トロカールシャフトが終端位置にある状態の展開補助機構の説明図である。

【図16A】トロカールシャフトの押圧部とカメラ部の位置関係を示す説明図である。

【図16B】トロカールシャフトの押圧部の背面斜視図である。

【図17】外筒ロック機構を示す分解斜視図である。

【図18A】ロック解除操作部材の組み付け方法の第1説明図である。

30

【図18B】ロック解除操作部材の組み付け方法の第2説明図である。

【図18C】ロック解除操作部材の組み付け方法の第3説明図である。

【図19A】外筒が保持位置にある状態のロック解除操作部材の説明図である。

【図19B】外筒のロックを解除した状態のロック解除操作部材の説明図である。

【図19C】外筒が保持解除位置にある状態のロック解除操作部材の説明図である。

【図20A】カメラ部が展開した状態のヒンジ部の拡大図である。

【図20B】カメラ部が格納した状態のヒンジ部の拡大図である。

【図21A】カメラ部の取り付け方法の第1説明図である。

【図21B】カメラ部の取り付け方法の第2説明図である。

【図21C】カメラ部の取り付け方法の第3説明図である。

40

【図22】穿刺部の突条部とカメラ部の位置関係を示す拡大図である。

【図23A】カメラ部が格納されている状態のパイプ部と、穿刺部の突条部の正面図である。

【図23B】カメラ部が展開されている状態のパイプ部と、穿刺部の突条部の正面図である。

【図24A】カメラ部への脂肪の巻き付きを示す側面図である。

【図24B】カメラ部への脂肪の巻き付きを示す上面図である。

【図25】突条部の変形例を示す説明図である。

【図26】気密構造ユニットの背面斜視図である。

【図27】気密構造ユニットの分解斜視図である。

50

【図 2 8】気密構造ユニットの分解斜視図（断面図）である。

【図 2 9】ドーム型シールとセンタリングガイドの斜視図である。

【図 3 0】気密構造ユニットが収容されたヘッド部の断面図である。

【図 3 1 A】センタリングガイドの背面図である。

【図 3 1 B】センタリングガイドのセグメントの説明図である。

【図 3 2 A】処置具を挿通した状態のシールユニットの背面図である。

【図 3 2 B】挿通した処置具が径方向に移動した状態のシールユニットの背面図である。

【発明を実施するための形態】

【 0 0 1 6 】

[第 1 実施形態]

[腹腔鏡システムの全体構成]

図 1 に示す、体腔内観察システムの一例である腹腔鏡システム 1 0 は、腹腔鏡手術に際して、医師を含む医療スタッフ S T が、患者 P の体腔内（より具体的には腹腔内）を観察するために用いられる。腹腔鏡システム 1 0 は、内視鏡システムと本発明であるカメラ付きトロカール装置 1 2 とを備えている。内視鏡システムは、内視鏡 1 1、プロセッサ 1 8、モニタ 1 9 およびコンソール 2 0 を備えている。カメラ付きトロカール装置 1 2 は、カメラ付きトロカール 1 6 と、トロカールシャフト 1 7（図 5 参照）とで構成される。

【 0 0 1 7 】

カメラ付きトロカール 1 6 は、鉗子などの処置具 2 2 を体腔内に挿入するための挿入ポートとして利用される挿入器具であるトロカールに、カメラ機能を付加したものである。

【 0 0 1 8 】

プロセッサ 1 8 は、内視鏡 1 1 によって撮影される腹腔内の内視鏡画像と、カメラ付きトロカール 1 6 のカメラによって撮影される腹腔内のトロカール画像のそれぞれに対する画像処理を実行する。プロセッサ 1 8 は、内視鏡画像と各トロカール画像とを合成する画像合成機能を有している。図 1 に示すように、プロセッサ 1 8 のモニタ 1 9 には、内視鏡画像とトロカール画像の合成画像が表示される。こうした合成画像によって腹腔内の視野が医療スタッフ S T に提供される。なお、合成画像を表示する代わりに、またはそれに加えて、内視鏡画像とトロカール画像を、それぞれ独立した表示ウィンドウに表示してもよい。

【 0 0 1 9 】

図 2 にも示すように、内視鏡 1 1 はトロカール 2 1 を通じて患者 P の腹腔内に挿入される。内視鏡 1 1 用のトロカール 2 1 は、カメラ付きトロカール 1 6 と異なり、カメラが設けられていない通常のトロカールである。トロカール 2 1 は内視鏡 1 1 を腹腔内に挿入するための挿入ポートとして利用される挿入器具である。トロカール 2 1 は、略円筒形状のパイプ部と、パイプ部の基端側に設けられ、パイプ部よりも大径のヘッド部とを有している。トロカール 2 1 のパイプ部には、内部を軸方向に貫通する挿通孔が設けられており、挿通孔に内視鏡 1 1 が挿通される。

【 0 0 2 0 】

腹腔鏡手術において、各トロカール 2 1、1 6 の腹腔内への挿入に際しては、患者 P の腹壁 2 3 の皮膚をメスで切開して切開部 2 6、2 7 が形成される。腹壁 2 3 は、皮膚や、脂肪 2 3 A（図 2 4 A、2 4 B 参照）などの皮下組織、並びに筋肉組織で形成される。で形成される。本例において、内視鏡 1 1 用の 1 つのトロカール 2 1 と、2 つのカメラ付きトロカール 1 6 の合計 3 つのトロカールを使用するため、切開部 2 6、2 7 の数は、内視鏡 1 1 用の 1 つの切開部 2 6 と、処置具 2 2 用の 2 つの切開部 2 7 の合計 3 つである。3 つの切開部 2 6、2 7 の位置は、例えば、内視鏡 1 1 用の切開部 2 6 を中央に、その左右に処置具 2 2 用の切開部 2 7 が設けられる。なお、本例の切開部 2 6、2 7 の数や位置は一例であり、手術の対象部位、使用する処置具の数などによって適宜決められる。

【 0 0 2 1 】

トロカール 2 1 は、切開部 2 6 に挿入されて、腹壁 2 3 に固定される。カメラ付きトロカール 1 6 は、2 つの切開部 2 7 のそれぞれに挿入されて腹壁 2 3 に固定される。これに

10

20

30

40

50

より、トロカール 2 1 は、内視鏡 1 1 用の挿入ポートとして利用可能になり、カメラ付きトロカール 1 6 は、処置具 2 2 用の挿入ポートとして利用可能となる。

【 0 0 2 2 】

図 1 のモニタ 1 9 の画面に示すように、中央のトロカール 2 1 に挿入される内視鏡 1 1 によって、腹腔内において処置対象の部位全体を俯瞰した視野が提供され、内視鏡 1 1 の両側に位置するカメラ付きトロカール 1 6 によって、処置具 2 2 の先端部 2 2 A を中心としたその周辺の視野が提供される。

【 0 0 2 3 】

図 2 に示すように、腹腔鏡手術に際しては、炭酸ガスを腹腔内に注入することにより腹腔を拡張する気腹処置が行われる。気腹処置により、腹腔内に処置を施す空間が確保される。通常、トロカール 2 1 やカメラ付きトロカール 1 6 には、ガス供給装置（図示せず）の送気管が接続される接続口（カメラ付きトロカール 1 6 の接続口 4 9 については図 3、4 等参照）が設けられている。ガス供給装置から供給される炭酸ガスは、トロカール 2 1 やカメラ付きトロカール 1 6 を通じて腹腔内に注入される。

【 0 0 2 4 】

このように、腹腔鏡手術では気腹が行われるため、トロカール 2 1 やカメラ付きトロカール 1 6 は、それぞれの挿通孔を通じた体腔内から体腔外へのガス漏れを防止するために、挿通孔を気密に封止する気密構造を備えている。カメラ付きトロカール 1 6 の気密構造については、後に詳述する。

【 0 0 2 5 】

[内視鏡の概略構成]

図 2 に示すように、内視鏡 1 1 は、例えば、挿入部 1 1 A が金属などの硬質部材で形成された硬性内視鏡である。挿入部 1 1 A の先端部には、腹腔内の被写体（内臓など）に照明光を照射する照明窓と、被写体で反射した反射光を受光して被写体を撮影するカメラユニット 2 8 とが設けられている。カメラユニット 2 8 は、周知のように、C C D (Charge-Coupled Device) イメージセンサや C M O S (Complementary metal-oxide-semiconductor) イメージセンサなど、受光した光を光電変換する撮像素子（図示せず）と、撮像素子の撮像面に被写体の光学像を結像させる撮影レンズ（図示せず）とを有する。

【 0 0 2 6 】

撮像素子は、例えば、カラー撮像素子であり、撮影画像を、R (Red)、G (Green)、B (Blue) の三色の画像信号として出力する。撮像素子は、動画撮影が可能であり、所定のフレームレートで画像信号を出力する。画像信号は信号線を介してプロセッサ 1 8 に順次出力される。

【 0 0 2 7 】

挿入部 1 1 A 内には、信号線やライトガイドなどが配設される。ライトガイドは、照明窓に光源装置（図示せず）から供給される照明光を導光する。内視鏡 1 1 の基端部には、信号線やライトガイドを内部に配設するユニバーサルケーブル（図示せず）の一端が設けられている。ユニバーサルケーブルの他端には、ライトガイドを光源装置に接続するコネクタや、信号線をプロセッサ 1 8 に接続するコネクタが設けられている。内視鏡 1 1 は、ユニバーサルケーブルを介して、光源装置およびプロセッサ 1 8 と接続される。

【 0 0 2 8 】

[カメラ付きトロカール装置の全体構成]

図 3 ~ 図 7 に示すように、カメラ付きトロカール装置 1 2 は、カメラ付きトロカール 1 6 とトロカールシャフト 1 7 で構成される。カメラ付きトロカール 1 6 には、トロカールシャフト 1 7 が着脱自在に装着される。カメラ付きトロカール 1 6 は、円筒形状のパイプ部 3 1 と、パイプ部 3 1 の基端に設けられるヘッド部 3 2 とを備えている。ヘッド部 3 2 は、パイプ部 3 1 よりも大径な略円筒形状をしている。カメラ付きトロカール 1 6 には、パイプ部 3 1 の内部を軸方向（Z 軸方向）に貫通し、処置具 2 2 等が挿通される挿通孔 3 3 が設けられている。

【 0 0 2 9 】

10

20

30

40

50

〔カメラ付きトロカールの概略構成〕

図6に示すように、カメラ付きトロカール16は、主要部分が内筒部材16Aと外筒部材16Bとで構成されており、内筒部材16Aの大半が外筒部材16Bに内包される二重構造となっている。内筒部材16Aは、パイプ部内筒31Aと、パイプ部内筒31Aの基端側に設けられたヘッド部内筒32Aとを備えている。パイプ部内筒31Aとヘッド部内筒32Aは、例えば、樹脂製であり、両者は一体に形成されている。外筒部材16Bは、パイプ部外筒31Bと、パイプ部外筒31Bの基端側に設けられたヘッド部外筒32Bとを備えている。本例では、パイプ部外筒31Bとヘッド部外筒32Bは、例えば、樹脂製であり、両者は一体に形成されている。

【0030】

パイプ部内筒31Aは、その先端部に、リトラクタブル式（格納式）のカメラ部36が設けられている。カメラ部36は、図3に示すように、パイプ部内筒31Aの内部に格納される格納位置と、図4に示すように、パイプ部内筒31Aの外周面から突出する方向にポップアップして展開する展開位置との間で変位自在に設けられている。内筒部材16Aと外筒部材16Bは、軸方向（Z軸方向）に沿って相対的にスライド自在に設けられている。後述するように、パイプ部内筒31Aに対するパイプ部外筒31Bのスライドによってカメラ部36の展開と格納が行われる。

【0031】

パイプ部外筒31Bの外周面には、滑り止め41が形成されている。滑り止め41は、所望の挿入位置でパイプ部31を腹壁23に固定するためのものである。滑り止め41は、パイプ部外筒31Bの外周面において、Z軸回りの周方向に形成された複数の凹凸がZ軸方向に配列された態様で構成される。滑り止め41は、凹凸が無い部分と比べて摩擦係数が高くなっている。滑り止め41は、パイプ部外筒31BのZ軸方向のほぼ全長に渡って形成されている。そのため、パイプ部31BのZ軸方向のどの位置でも滑り止め41と腹壁23を係合させることができる。この係合により、パイプ部31Bを所望の挿入深さで腹壁23に固定することができる。

【0032】

図6および図7に示すように、ヘッド部32は、主要部分が、ヘッド部内筒32Aとヘッド部外筒32Bで構成されている。図7に示すように、カメラ付きトロカール16には気密構造ユニット42が内蔵されており、気密構造ユニット42は、ヘッド部内筒32Aに收容される。ヘッド部内筒32Aの基端部分には、基端側の開口部を覆うリアカバー43が取り付けられる。また、ヘッド部内筒32Aには、ガス供給装置が接続される接続口49（図3および図4も参照）が設けられている。上述したとおり、接続口49を通じて炭酸ガスが腹腔内に注入されて、気腹処置が行われる。気密構造ユニット42は、腹腔内から体外へのガス漏れを防止する機能を担う。

【0033】

また、ヘッド部32には、コネクタ部44が設けられている。コネクタ部44は、プロセッサ18と電氣的に接続するための通信ケーブル（図示せず）を接続するためのコネクタである。コネクタ部44は、リアカバー43に設けられており、リアカバー43をヘッド部内筒32Aに取り付けると、ヘッド部32の外周面と対向する位置に配置される。コネクタ部44は、内筒部材16Aと外筒部材16Bの隙間に配設されたフレキシブルケーブル（図示せず）を介してカメラ部36と電氣的に接続される。コネクタ部44は、カメラ部36からの画像信号をプロセッサ18に中継するとともに、プロセッサ18からの制御信号をカメラ部36に中継する。

【0034】

リアカバー43の背面には、トロカールシャフト17や処置具22を挿通するための開口43Eが形成されている。また、リアカバー43のZ軸回りの周方向の外周面には、複数の凹凸で形成された把持部43Dが形成されている。把持部43Dは、ヘッド部内筒32Aを把持して操作する際の滑り止めとして機能する。

【0035】

10

20

30

40

50

また、リアカバー 43 の外周面には、周方向において約 90° の間隔を空けて 4 つの係合穴 43A が形成されている。ヘッド部内筒 32A の外周面には各係合穴 43A と係合する係合爪 35 が形成されている。リアカバー 43 は、係合穴 43A と係合爪 35 の係合により、ヘッド部内筒 32A に装着される。

【0036】

各係合穴 43A の両側には、Z 軸方向に延びる溝であるすり割り 43F が形成されている。これにより、リアカバー 43 のうち、係合穴 43A が形成される部分が弾性変形できるようになっている。係合穴 43A と係合爪 35 が係合する際には、係合穴 43A が形成される部分が、係合爪 35 に乗り上げるように径方向の外側に弾性変形する。すり割 43F が形成されることによって、係合穴 43A と係合爪 35 の係合がしやすい。

10

【0037】

リアカバー 43 の基端部分には、周方向に円弧状に延びる嵌合溝 43B が形成されている。嵌合溝 43B は、トロカールシャフト 17 のハンドル部 54 に設けられた嵌合爪 54A (図 6 参照) と嵌合する。嵌合溝 43B と嵌合爪 54A との嵌合により、図 3 および図 4 に示すように、トロカールシャフト 17 がヘッド部内筒 32A に装着される。

【0038】

図 6 および図 7 に示すように、嵌合溝 43B の一部には切り欠き部 43C が形成されており、切り欠き部 43C から嵌合爪 54A を嵌合溝 43B に挿入して、挿入した位置からハンドル部 54 を軸回りに回転させて嵌合させる。この嵌合完了位置は、後述するトロカールシャフト 17 の初期位置 (図 12A、図 13A、図 3 参照) に対応する。

20

【0039】

ヘッド部外筒 32B の外周面には、ロック解除操作部材 46 が配置されている。ロック解除操作部材 46 は、内筒部材 16A に対する外筒部材 16B のスライドをロックする外筒ロック機構を解除するための操作部である。後述するように、ロック解除操作部材 46 は、ヘッド部内筒 32A の外周面に設けられた係合部 47 とともに、外筒ロック機構の構成要素である。係合部 47 は、ヘッド部内筒 32A の外周面に設けられており、外周面の軸回りの周方向において対向する位置に 2 箇所、すなわち、周方向において約 180° 間隔で 2 箇所配置されている。

【0040】

ロック解除操作部材 46 は、ヘッド部外筒 32B の Z 軸回りの周方向において、2 箇所の係合部 47 と対向する位置に配置される。ロック解除操作は、対向配置された 2 つのロック解除操作部材 46 を手で挟み込むようにして同時に操作することにより行われる。ロック解除操作が行われると、内筒部材 16A に対して外筒部材 16B がスライド可能になる。

30

【0041】

また、ヘッド部外筒 32B には、基端からさらに後方に向かって延びるカム板 51 が設けられている。カム板 51 の外周面には、カム溝 52 が形成されている。カム板 51 は、ヘッド部外筒 32B の周方向において対向する位置、すなわち、周方向において約 180° 間隔で 2 箇所配置されている。カム板 51 は、トロカールシャフト 17 のハンドル部 54 (図 6 参照) と係合して、トロカールシャフト 17 の軸回りの回転を、外筒部材 16B の Z 軸方向のスライドに変更する。詳しくは後述するが、トロカールシャフト 17 の回転操作によって、ヘッド部外筒 32B がスライドして、カメラ部 36 の展開と格納が行われる。

40

【0042】

[トロカールシャフトの概略構成]

図 3 および図 4 に示すように、トロカールシャフト 17 は、パイプ部 31 を体腔へ挿入する際にカメラ付きトロカール 16 に装着される。トロカールシャフト 17 をカメラ付きトロカール 16 から抜き取った状態を示す図 5 において、トロカールシャフト 17 は、シャフト部 53 とシャフト部 53 の基端に設けられシャフト部 53 よりも大径なハンドル部 54 とを備えている。シャフト部 53 の先端には穿刺部 55 が設けられている。カメラ付

50

キトロカール 16 にトロカールシャフト 17 が装着された状態では、シャフト部 53 はパイプ部 31 の挿通孔 33 に挿通される。この状態では、図 3 に示すように、シャフト部 53 は、挿通孔 33 を貫通して、穿刺部 55 がパイプ部 31 の先端から突出して外部に露出する。

【0043】

図 3 に示すように、穿刺部 55 は、Z 軸回りの外径が先端で最も小さく、基端側に向かって徐々に大きくなる先細形状となっている。本例では、穿刺部 55 の形状は、Z 軸方向に沿って切断した縦断面 (Y-Z 断面) において、外周面を示す輪郭線が曲線となる砲弾型である。なお、縦断面において、外周面を示す輪郭線が直線となる円錐形状としてもよい。カメラ付きトロカール 16 を体腔に挿入する際には、穿刺部 55 から切開部 27 (図 2 参照) に穿刺される。そして、穿刺部 55 によって切開部 27 が押し広げられ、押し広げられた切開部 27 に穿刺部 55 の後方のパイプ部 31 が挿入される。

10

【0044】

図 5 に示すように、シャフト部 53 は、穿刺部 55、シャフト部本体 56、および接続部 57 を有している。接続部 57 は、穿刺部 55 とシャフト部本体 56 とを接続する。穿刺部 55 の最大径と、シャフト部本体 56 の最大径はほぼ等しく、Z 軸方向と直交する横断面 (X-Y 断面) の断面積はほぼ等しい。対して、シャフト部 53 の横断面 (X-Y 断面) において、接続部 57 の断面積は、穿刺部 55 およびシャフト部本体 56 の断面積と比較して、小さく形成されている。接続部 57 は、シャフト部 53 の中心軸からオフセットされて配置されている。具体的には、接続部 57 は、カメラ部 36 の格納位置から離開する方向に、オフセットされて配置されている。

20

【0045】

トロカールシャフト 17 を装着した状態では、穿刺部 55 の後方にカメラ部 36 が位置する。パイプ部 31 を体腔内に挿入する際には、カメラ部 36 はパイプ部 31 内に格納される。接続部 57 は、トロカールシャフト 17 がカメラ付きトロカール 16 に装着された状態において、穿刺部 55 の後方にカメラ部 36 を格納するスペースを確保するために設けられる。

【0046】

ハンドル部 54 は、トロカールシャフト 17 を、カメラ付きトロカール 16 に装着したり、抜き取ったり、挿入状態で回転させたりする際に把持される。ハンドル部 54 の外周面には、2つのピン配設板 58 が設けられている。ピン配設板 58 は、穿刺部 55 がある先端側に延びており、カム板 51 と対向する内周面 58C には、ヘッド部外筒 32B のカム溝 52 と係合するカムピン 59 が設けられている。2つのピン配設板 58 は、2つのカム板 51 の位置に合わせて、ハンドル部 54 の Z 軸回りの周方向において対向する位置に 2箇所、すなわち、周方向において約 180° 間隔で 2箇所配置されている。

30

【0047】

より具体的には、2つのピン配設板 58 は、金型による成形性を考慮して、以下のような形状の工夫がされている。

【0048】

図 8 に示すように、2枚のピン配設板 58 は、Z 軸回りの周方向において、カムピン 59 が 180° 間隔で配置されるように設けられている。2つのピン配設板 58 は、カムピン 59 がピン配設板 58 の一方の端部側に配置され、かつ、対向する 2つのカムピン 59 を結ぶ結合線 Lp に対して直交する方向に延びる延長部分 58E を有している。結合線 LP は、カムピン 59 の突出方向と一致する。

40

【0049】

さらに、延長部分 58E は、トロカールシャフト 17 の回転中心 O に対して点対称となる方向に形成されている。つまり、図 8 において、右側のピン配設板 58 の延長部分 58E は、カムピン 59 の位置から下方に延び、反対に、左型のピン配設板 58 の延長部分 58E は、カムピン 59 の位置から上方に延びている。

【0050】

50

ピン配設板 5 8 における、トロカールシャフト 1 7 の Z 軸と直交する横断面の形状は、カムピン 5 9 側の厚みが厚く、延長部分 5 8 E においてカムピン 5 9 から離れるほど厚みが薄くなる楔形状をしている。ピン配設板 5 8 の内周面 5 8 C は、カムピン 5 9 の結合線 L p に対して直交する方向に延びる平面で形成され、ピン配設板 5 8 の外周面 5 8 D は、横断面の形状の一部が、回転中心 O を中心とする円（例えばパイプ部 3 1 の外周面の同心円）の円弧形状と重なる部分を有する曲面で形成されている。

【 0 0 5 1 】

ピン配設板 5 8 をこのような配置および形状とすることにより、金型による成形性がよい。というのも、例えば、結合線 L p の上下に 2 分割される金型を使用する場合、成形後における 2 つの金型の抜き取り方向は、結合線 L p と直交する上下方向となる。この場合、ピン配設板 5 8 の内周面 5 8 C を、結合線 L p と直交する方向に延びる平面で形成しておけば、2 つの金型を上下に抜き取ることが可能となる。

10

【 0 0 5 2 】

また、ピン配設板 5 9 の横断面の形状は、カムピン 5 9 側の厚みが厚く、延長部分 5 8 E がカムピン 5 9 から離れるほど厚みが薄くなる楔形状をしており、外周面 5 8 D は、横断面の形状の一部が、前記回転中心を中心とする円の円弧形状と重なる部分を有する曲面で形成されている。すなわち、ピン配設板 5 9 の横断面の形状は、金型の抜き取り方向に沿って厚みが薄くなるため、金型の抜き取りにおいて障害とならない。これにより、ピン配設板 5 8 の良好な成形性が確保される。

20

【 0 0 5 3 】

[カメラ部および展開機構]

図 9 A、9 B および図 1 0 に示すように、カメラ部 3 6 は、パイプ部内筒 3 1 A の先端に形成された切り欠き部 6 1 に設けられている。カメラ部 3 6 は、カメラユニット 6 2、マウント 6 3、およびハウジング 6 4 を備えている。カメラユニット 6 2 は、内視鏡 1 1 のカメラユニット 2 8 と同様に、CCD イメージセンサや CMOS イメージセンサなどの撮像素子と撮影レンズ 6 2 A とを有する。また、カメラユニット 6 2 には、撮影レンズ 6 2 A を有する鏡胴部 6 2 B の両側に、LED (Light Emitting Diode) 等の発光素子で構成される照明部 (図示せず) を設けてもよい。

【 0 0 5 4 】

カメラユニット 6 2 は、フレキシブルケーブル (図示せず) によって、ヘッド部 3 2 に設けられたコネクタ部 4 4 と通信可能に接続される。フレキシブルケーブルやコネクタ部 4 4 を介して、カメラユニット 6 2 とプロセッサ 1 8 との間で、カメラユニット 6 2 が出力する画像信号や、プロセッサ 1 8 から送信される制御信号の通信が行われる。図示は省略するが、フレキシブルケーブルは、カメラ部 3 6 の基端側に一端が接続され、パイプ部内筒 3 1 A とパイプ部外筒 3 1 B の間の隙間に配設されて、他端がコネクタ部 4 4 まで延設される。

30

【 0 0 5 5 】

カメラユニット 6 2 は、マウント 6 3 を介してハウジング 6 4 に取り付けられている。ここで、パイプ部 3 1 を Z 軸方向の先端側から正視した場合において、切り欠き部 6 1 およびカメラ部 3 6 が配置される位置をパイプ部 3 1 の上方とする。ハウジング 6 4 は、カメラユニット 6 2 の上方および幅方向の両側端を囲う形状をしており、上方を覆う上面部 6 4 A と、両側面のそれぞれを覆う側面部 6 4 B とを有する。

40

【 0 0 5 6 】

上面部 6 4 A は、パイプ部 3 1 の切り欠き部 6 1 の形状に対応する形状を有しており、外周面は、パイプ部 3 1 の外径に合わせて曲面で構成される。これにより、図 9 A に示すように、カメラ部 3 6 が格納位置にある場合において、ハウジング 6 4 は、切り欠き部 6 1 に嵌合して、パイプ部 3 1 の上面の一部を構成する。

【 0 0 5 7 】

カメラ部 3 6 は、基端側を支点に、格納位置と展開位置の間で回動自在に設けられている。図 1 0 に示すように、カメラ部 3 6 の両端に位置する各側面部 6 4 B の外面には、左

50

右一対の回動ピン 65 が設けられている。各回動ピン 65 は、カメラ部 36 の幅方向において、カメラ部 36 の両端のそれぞれから外向きに突出する。回動ピン 65 は、カメラ部 36 の回動軸を構成する。切り欠き部 61 の内周の基端側には、各回動ピン 65 を回動自在に支持する軸受け部 67 が設けられている。ここで、カメラ部 36 の両端の各側面部 64B に設けられる回動ピン 65、および切り欠き部 61 の内周に設けられる各軸受け部 67 は、カメラ部 36 の両端に設けられるヒンジ部を構成する。

【0058】

こうしたヒンジ部の作用により、カメラ部 36 は変位可能に保持される。具体的には、カメラ部 36 は、図 9A に示す格納位置から、基端側の回動ピン 65 を中心に回動して、図 9B に示すように、先端側を跳ね上げるようにして展開する。図 9B に示す展開位置では、挿通孔 33 から突出する処置具 22 を撮影できるように、撮影レンズ 62A が先端側を向くように配置される。

10

【0059】

図 10 および図 11 に示すように、カメラ部 36 には、バネ 71 が取り付けられて、バネ 71 によって展開位置に付勢される。バネ 71 は、例えば、コイルバネであり、2本使用される。ハウジング 64 の基端にはバネ 71 の一端が取り付けられるフック 64C が設けられている。パイプ部内筒 31A には、切り欠き部 61 の基端側に、2つのバネ 71 をそれぞれ収容する 2つの収容凹部 72 が設けられている。2つの収容凹部 72 は、それぞれ、長手方向が Z 軸方向と一致するように形成され、平行に配列されている。収容凹部 72 の溝は、バネ 71 を収容した状態において、パイプ部内筒 31A の外径からバネ 71 が突出しないような深さに形成されている。これにより、パイプ部内筒 31A に対してスライドするパイプ部外筒 31B の内周面と、バネ 71 との干渉が防止される。

20

【0060】

また、各収容凹部 72 には、バネ 71 の他端が取り付けられるフック 72A が設けられている。バネ 71 は、外力が加わっていない自然長よりも伸長した状態で、フック 64C とフック 72A にそれぞれ取り付けられる。そのため、バネ 71 は、フック 64C とフック 72A に取り付けられた状態では、収縮する方向に付勢力を発生する。カメラ部 36 の基端に設けられたフック 64C は、回動ピン 65 よりも上方に位置しているため、バネ 71 が発生する収縮方向の付勢力によって、フック 64C が基端側に引っ張られる。この引っ張りによって、カメラ部 36 に対して、回動ピン 65 を支点到展開位置に向けて回転力が作用して、カメラ部 36 が展開位置に向けて付勢される。

30

【0061】

図 12A、12B および図 13A、13B に示すように、カメラ部 36 の展開と格納はパイプ部外筒 31B のスライド操作によって行われる。図 12A および図 13A に示すように、パイプ部外筒 31B は、カメラ部 36 を格納位置に保持する保持位置と、図 12B および図 13B に示すように、保持位置からさらに後方に退避して、保持を解除する保持解除位置との間で軸方向に沿ってスライドする。

【0062】

上述したとおり、カメラ部 36 は展開位置に向けてバネ 71 で付勢されている。図 12A および図 13A に示すように、パイプ部外筒 31B は、保持位置において、パイプ部外筒 31B の先端部が、カメラ部 36 の後方部分を覆う。これにより、パイプ部外筒 31B は、バネ 71 の付勢力に抗してカメラ部 36 の展開を規制して、カメラ部 36 を格納位置に保持する。また、図 13A に示すように、トロカールシャフト 17 がカメラ付きトロカール 16 に装着された状態では、格納位置において、カメラ部 36 は、接続部 57 によって形成される収容スペースに格納される。

40

【0063】

一方、パイプ部外筒 31B が、図 12B および図 13B に示す保持解除位置にスライドすると、パイプ部外筒 31B の先端部がカメラ部 36 の後方部分から退避する。これにより、カメラ部 36 に対するパイプ部外筒 31B の保持が解除される。保持が解除されると、カメラ部 36 は、バネ 71 の付勢によってポップアップして展開する。

50

【 0 0 6 4 】

本例において、パイプ部外筒 3 1 B を有する外筒部材 1 6 B が保持部材に相当する。パネ 7 1 と外筒部材 1 6 B は、外筒部材 1 6 B の解除動作によって、カメラ部 3 6 の保持を解除して、カメラ部を展開位置にポップアップして展開させる展開機構を構成する。

【 0 0 6 5 】

[カメラ部の展開および格納のための操作機構]

図 1 2 A、1 2 B に示すように、パイプ部外筒 3 1 B のスライド操作は、トロカールシャフト 1 7 の軸回りの回転操作によって行われる。上述のとおり、外筒部材 1 6 B のヘッド部外筒 3 2 B には、カム溝 5 2 が形成されたカム板 5 1 が設けられている。カム溝 5 2 と、トロカールシャフト 1 7 に設けられたカムピン 5 9 (図 5 参照) とが係合する。これらカム溝 5 2 およびカムピン 5 9 は、トロカールシャフト 1 7 の回転操作によってパイプ部外筒 3 1 B を基端側へスライドさせる操作機構を構成する。

10

【 0 0 6 6 】

図 1 4 に示すように、カム板 5 1 の外周面は、ヘッド部外筒 3 2 B の曲率に合わせて曲面で構成されている (図 3 および図 4 も参照) 。カム溝 5 2 は、軸方向に対して傾斜している傾斜部 5 2 E を有しており、傾斜部 5 2 E の一方の第一端 5 2 A と他方の第二端 5 2 B とは、Z 軸方向の位置が異なる。第一端 5 2 A は、Z 軸方向において、相対的に基端側に位置しており、第二端 5 2 B は先端側に位置している。

【 0 0 6 7 】

また、カム溝 5 2 は、傾斜部 5 2 E に加えて、ガイド溝 5 2 C と直線部 5 2 D とを有している。ガイド溝 5 2 C は、一端が第二端 5 2 B と接続し、基端側に向かって Z 軸方向に延びる。直線部 5 2 D は、一端が第一端 5 2 A と接続し、周方向に延びる。

20

【 0 0 6 8 】

図 1 2 A、1 2 B、および図 1 3 A、1 3 B に示すように、トロカールシャフト 1 7 がカメラ付きトロカール 1 6 に装着された状態では、ハンドル部 5 4 は、嵌合爪 5 4 A と嵌合溝 4 3 B との嵌合によって、ヘッド部内筒 3 2 A に取り付けられている。そのため、トロカールシャフト 1 7 の Z 軸方向の位置は、内筒部材 1 6 A に対して固定されている。トロカールシャフト 1 7 がカメラ付きトロカール 1 6 に装着されると、ヘッド部外筒 3 2 B に設けられたカムピン 5 9 と、ヘッド部内筒 3 2 A に設けられたカム溝 5 2 が係合する。トロカールシャフト 1 7 の Z 軸方向の位置は内筒部材 1 6 A に対して固定されているため、トロカールシャフト 1 7 が回転すると、カムピン 5 9 とカム溝 5 2 の傾斜部 5 2 E との係合によって、外筒部材 1 6 B が、トロカールシャフト 1 7 および内筒部材 1 6 A に対してスライドする。

30

【 0 0 6 9 】

具体的には、まず、図 1 2 A および図 1 3 A に示すように、パイプ部外筒 3 1 B が保持位置にある場合には、カメラ部 3 6 が格納位置にある。保持位置の状態では、カムピン 5 9 はカム溝 5 2 の第一端 5 2 A と直線部 5 2 D の区間内に位置する。トロカールシャフト 1 7 の初期位置は、直線部 5 2 D において、第一端 5 2 A 側とは反対側の端部にカムピン 5 9 が当接する位置である。すなわち、トロカールシャフト 1 7 の初期位置は、トロカールシャフト 1 7 を、Z 軸方向の先端側から見て反時計方向に回転させた場合の終端位置である。

40

【 0 0 7 0 】

トロカールシャフト 1 7 を先端側から見て時計方向に回転させても、カムピン 5 9 が初期位置から第一端 5 2 A に位置する間、すなわち、カムピン 5 9 が直線部 5 2 D の区間内にある間は、パイプ部外筒 3 1 B は軸方向にスライドせず、保持位置の状態を維持する。直線部 5 2 D は、トロカールシャフト 1 7 の回転操作をした直後にパイプ部外筒 3 1 B がスライドを開始することを防止する遊びを確保するために設けられる。こうした遊びを確保することで、初期位置にあるトロカールシャフト 1 7 の不用意な僅かな回転によって、カメラ部 3 6 の保持が解除されることが防止される。

【 0 0 7 1 】

50

トロカールシャフト17が初期位置から、先端側から見て時計方向に回転を開始すると、カムピン59が第一端52Aに達する。その後、トロカールシャフト17がさらに時計方向に回転すると、カムピン59がカム溝52の傾斜部52Eと係合して、第一端52Aから第二端52Bに向かってカムピン59の係合位置が移動する。カムピン59と傾斜部52Eとの作用によって、図12Bおよび図13Bに示すように、パイプ部外筒31Bがパイプ部内筒31Aに対して後方にスライドして保持解除位置に後退する。これにより、カメラ部36の保持が解除されて、展開位置にポップアップして展開する。

【0072】

ここで、トロカールシャフト17のカムピン59が第二端52Bに到達する位置を、トロカールシャフト17の解除完了位置という。解除完了位置は、トロカールシャフト17の時計方向の回転の終端位置である。

10

【0073】

一方、図12Bおよび図13Bに示すカメラ部36が展開位置にある場合には、パイプ部外筒31Bは保持解除位置に、トロカールシャフト17は解除完了位置にある。解除完了位置では、カムピン59はカム溝52の第二端52Bに位置する。この状態で、トロカールシャフト17を、先端側から見て反時計方向に回転すると、カムピン59が傾斜部52Eの第二端52Bから第一端52Aに向かって移動する。カムピン59とカム溝52の傾斜部52Eとの作用によって、図12Aおよび図13Aに示すように、パイプ部外筒31Bがパイプ部内筒31Aに対して前方にスライドして保持位置に前進する。

【0074】

20

パイプ部外筒31Bの前進により、展開位置にあるカメラ部36の後方部分に当たるハウジング64がパイプ部外筒31Bの先端に押圧されて、カメラ部36が回転ピン65を中心に回転して格納位置に押し込まれる。格納位置においては、カメラ部36の後方部分はパイプ部外筒31Bの先端で覆われる。これにより、バネ71の付勢によるカメラ部36の展開位置へのポップアップによる展開が規制されて、カメラ部36が格納位置に保持される。

【0075】

このように、カム溝52とカムピン59によって、トロカールシャフト17の回転操作でパイプ部外筒31Bを基端側へスライドさせる操作機構を構成することで、手でパイプ部外筒31Bをスライド操作する場合と比べて、パイプ部外筒31Bのスムーズなスライド操作が可能となる。というのも、パイプ部外筒31Bを操作者である医療スタッフSTが直接手で把持してスライドさせる場合には、手の把持力によって、パイプ部外筒31BのZ軸方向以外の方向に力が加わりやすい。こうした力はパイプ部外筒31Bのスムーズなスライドを阻害する。そのため、上記操作機構によって、パイプ部外筒31Bに対してZ軸方向以外の方向に働く力が軽減されるため、パイプ部外筒31Bのスムーズなスライド操作が可能となる。

30

【0076】

また、パイプ部外筒31Bが保持解除位置にあるときには、カムピン59はカム溝52の第二端52Bに位置する。第二端52Bから軸方向に延びるガイド溝52Cが形成されている。そのため、カムピン59がガイド溝52Cに沿って移動することにより、パイプ部外筒31Bに対して、トロカールシャフト17を基端側に向けて軸方向にスライドさせることができる。図12Bおよび図13Bに示すように、パイプ部外筒31Bが保持解除位置にある状態では、カメラ部36は展開位置にある。そのため、パイプ部内筒31A内において、穿刺部55の後方からカメラ部36は退避しているため、穿刺部55の後退が可能である。そのため、カメラ部36が展開した状態においては、カメラ付きトロカール16からトロカールシャフト17を抜き取ることが可能となる。

40

【0077】

また、トロカールシャフト17をカメラ付きトロカール16に装着する際には、カメラ付きトロカール16のパイプ部外筒31Bを、トロカールシャフト17の抜き取りを行った状態、すなわち、図12Bおよび図13Bに示すように、カメラ部36が展開位置にな

50

る、保持解除位置にパイプ部 3 1 B をセットする。この状態で、ヘッド部 3 2 から、シャフト部 5 6 をパイプ部 3 1 の挿通孔 3 3 に挿通させる。カメラ部 3 6 は展開位置にあるため、パイプ部 3 1 の先端においても穿刺部 5 5 の進路からカメラ部 3 6 は退避しているため、穿刺部 5 5 をパイプ部 3 1 の先端から突出させることができる。

【 0 0 7 8 】

この後、ハンドル部 5 4 を回転させて、カムピン 5 9 の位置とガイド溝 5 2 C の位置を合わせる。カムピン 5 9 とガイド溝 5 2 C の位置を合わせると、図 6 および図 7 に示す嵌合爪 5 4 A の周方向の位置も、嵌合溝 4 3 C の切り欠き部 4 3 C と対向するようになっている。この状態で、カムピン 5 9 をガイド溝 5 2 C に沿ってトロカールシャフト 1 7 を先端側に前進させて、カムピン 5 9 が第二端 5 2 B に達すると、嵌合爪 5 4 A が切り欠き部 4 3 C から嵌合溝 4 3 C に進入する。トロカールシャフト 1 7 を初期位置に向けて回転させると、カムピン 5 9 とカム溝 5 2 の作用により、図 1 2 A および図 1 3 A に示すように、パイプ部外筒 3 1 B が保持位置に向けて前進し、カメラ部 3 6 が格納される。

10

【 0 0 7 9 】

このように、ガイド溝 5 2 C は、トロカールシャフト 1 7 のカメラ付きトロカール 1 6 への装着やカメラ付きトロカール 1 6 からの抜き取りの際に、トロカールシャフト 1 7 のカムピン 5 9 とパイプ部外筒 3 1 B のカム溝 5 2 との係合の開始や係合を解除するための溝として機能する。

【 0 0 8 0 】

一方、カム溝 5 2 において、第一端 5 2 A および直線部 5 2 D が存在する側には、カムピン 5 9 との係合を解除するためのガイド溝は形成されていない。このため、パイプ部外筒 3 1 B が保持位置にある状態、すなわち、図 1 2 A および図 1 3 A に示す、カメラ部 3 6 が格納位置にある状態では、トロカールシャフト 1 7 の抜き取りが規制される。図 1 3 A に示すように、カメラ部 3 6 は、格納位置においては、トロカールシャフト 1 7 の接続部 5 7 によって形成される格納スペースに格納される。この状態で、トロカールシャフト 1 7 の不用意な抜き取り操作が行われてしまうと、穿刺部 5 5 の後端とカメラ部 3 6 が接触して、カメラ部 3 6 が破損するおそれもある。これを防止するため、ガイド溝 5 2 C は、第二端 5 2 B 側にのみ形成され、第一端 5 2 A 側には形成されていない。

20

【 0 0 8 1 】

また、図 5 に示すように、ピン配設板 5 8 に設けられるカムピン 5 9 と、カム板 5 1 に設けられるカム溝 5 2 の組は、2 つ設けられており、これらの組は、外筒部材 1 6 B の Z 軸回りの周方向において約 1 8 0 ° の間隔を空けて、対向配置されている。このように、カムピン 5 9 とカム溝 5 2 の組を複数設けて、対向配置することにより、係合状態が安定する。また、把持もしやすく操作性もよい。

30

【 0 0 8 2 】

また、トロカールシャフト 1 7 は、シャフト部 5 3 と比較して大径のハンドル部 5 4 が設けられているため、回転操作がしやすい。

【 0 0 8 3 】

また、図 1 4 に示すように、トロカールシャフト 1 7 のハンドル部 5 4 において、カム溝 5 2 と係合するカムピン 5 9 が設けられるピン配設板 5 8 には、位置マーク 5 8 A と方向マーク 5 8 B が設けられている。位置マーク 5 8 A は、ピン配設板 5 8 において、外周面に配置されており、内周面に配置されたカムピン 5 9 の位置を示す。

40

【 0 0 8 4 】

カムピン 5 9 はピン配設板 5 8 の内周面に設けられているため、外側から視認しにくい。ピン配設板 5 8 の外周面に位置マーク 5 8 A を設けることで、外側からカムピン 5 9 の位置を把握しやすく、カムピン 5 9 がカム溝 5 2 のどの部分と係合しているかといった、カムピン 5 9 とカム溝 5 2 との係合状態を簡単に確認できる。これにより、トロカールシャフト 1 7 を通じたカメラ部 3 6 の展開と格納の操作、およびトロカールシャフト 1 7 の外筒部材 1 6 B に対する着脱もしやすい。

【 0 0 8 5 】

50

方向マーク 58B は、ヘッド部 32 にトロカールシャフト 17 を装着する際の回転方向、すなわち、トロカールシャフト 17 の解除完了位置から初期位置への回転方向を示す。

【0086】

本例において、外筒部材 16B の基端側に設けられたカム板 51 に形成されたカム溝 52 は、第 1 カム部に相当し、トロカールシャフト 17 の基端側に設けられたピン配設板 58 に形成されたカムピン 59 は、カム溝 52 と係合する第 2 カム部に相当する。また、本例では、第 1 カム部をカム溝とし、第 2 カム部をカムピンとしたが、第 1 カム部をカムピンとし、第 2 カム部をカム溝としてもよい。

【0087】

[カメラ部の展開補助機構]

上述のとおり、トロカールシャフト 17 を回転操作すると、パイプ部外筒 31B によるカメラ部 36 の保持が解除されて、カメラ部 36 は、バネ 71 の付勢により展開位置にポップアップして展開する。カメラ付きトロカール装置 12 は、カメラ部 36 の展開に際してトロカールシャフト 17 が回転すると、接続部 57 がカメラ部 36 と当接してカメラ部 36 を格納位置から展開位置に押し上げる展開補助機構を備えている。展開補助機構は、パイプ部内筒 31A 内で回転可能で、かつ、カメラ部 36 と当接可能な接続部 57 を有するトロカールシャフト 17 によって構成される。

【0088】

図 15A ~ 図 15C は、カメラ部 36 および接続部 57 が配置される部分における、パイプ部 31 の Z 軸方向と直交する横断面 (X - Y 断面) を示す。図 15A ~ 図 15C に示すように、パイプ部 31 の横断面において、接続部 57 は、パイプ部 31 の上方に配置されるカメラ部 36 と対向する下方位置に配置されている。図 15A および図 15B は、カメラ部 36 が格納位置にある状態を示し、図 15C は、カメラ部 36 が展開位置にある状態を示す。

【0089】

また、図 15A において、トロカールシャフト 17 の回転位置は、初期位置、すなわち、カムピン 59 がカム溝 52 の直線部 52D にある状態を示す (図 3 参照) 。図 15B において、トロカールシャフト 17 の回転位置は、カムピン 59 が、傾斜部 52E の第一端 52A から第二端 52B に移動する途中の状態を示す。図 15C において、トロカールシャフト 17 の回転位置は、解除完了位置、すなわち、カムピン 59 がカム溝 52 の第二端 52B にある状態を示す (図 4 参照) 。

【0090】

図 15A ~ 図 15C に示すように、パイプ部 31 を Z 軸方向の先端側から正視した場合において、接続部 57 の断面形状は、パイプ部 31 の径方向の中心からパイプ部 31 の内壁に向かって裾野が延びる山形形状をしている。接続部 57 の裾野側の底面は、パイプ部内筒 31A の内壁の曲率に合わせた曲面となっており、パイプ部内筒 31A の内壁と当接する。トロカールシャフト 17 が時計方向に回転すると、接続部 57 は、パイプ部内筒 31A の内壁に沿って時計方向に回転する。

【0091】

図 15A に示す初期位置から、トロカールシャフト 17 が時計方向に回転して、図 15B に示す位置に達すると、接続部 57 がカメラ部 36 の側面部 64B に当接を開始する。図 15B に示す状態は、カムピン 59 とカム溝 52 の傾斜部 52E が係合している状態であるため、トロカールシャフト 17 が回転すると、パイプ部外筒 31B も保持解除位置に向けてスライドする。そのため、パイプ部外筒 31B のスライドに応じてカメラ部 36 の保持が徐々に解除される。そうすると、カメラ部 36 は、展開位置に向けたバネ 71 の付勢力によって、ポップアップを開始する。このタイミングで、接続部 57 がカメラ部 36 と当接を開始して、カメラ部 36 を展開位置に向けて押し上げる。

【0092】

このため、カメラ部 36 がポップアップして展開する際に、バネ 71 の付勢力に加えて、接続部 57 の押圧力による補助を受けるため、バネ 71 の付勢力だけでポップアップを

10

20

30

40

50

行う場合と比較して、カメラ部 3 6 のポップアップによる展開を確実に行うことができる。より具体的には、カメラ部 3 6 の外周面には、脂肪 2 3 A (図 2 4 A、図 2 4 B 参照) 等が付着して、これがポップアップの際の抵抗となる場合がある。このような場合でも、接続部 5 7 で構成される展開補助機構を設けたため、ポップアップによる展開を確実に行うことができる。

【 0 0 9 3 】

図 1 5 A ~ 図 1 5 C に示すように、接続部 5 7 において、側面部 6 4 B と当接する斜面には、本体部 5 7 A から外側に張り出す押圧部 5 7 B が設けられている。また、図 1 6 A および図 1 6 B に示すように、押圧部 5 7 B は、接続部 5 7 の Z 軸方向の全長に渡って設けられているわけではなく、その一部に設けられている。具体的には、押圧部 5 7 B は、接続部 5 7 の Z 軸方向において、カメラ部 3 6 の側面部 6 4 B と対向する範囲に設けられている。このように押圧部 5 7 B を設ける範囲を、必要最小限にすることで、カメラ部 3 6 の格納スペースが徒に圧迫されることを防止している。

10

【 0 0 9 4 】

また、図 1 5 A に示すように、トロカールシャフト 1 7 が初期位置にあり、カメラ部 3 6 が格納位置にある状態では、パイプ部 3 1 を Z 軸方向の先端側から正視した場合において、接続部 5 7 の幅方向 (X 軸方向) の中心位置は、カメラ部 3 6 の幅方向 (X 軸方向) の中心線 C 1 に対してオフセットされて配置される。中心線 C 1 は、カメラ部 3 6 の幅方向 (X 軸方向) の中心位置とパイプ部 3 1 の中心を結ぶ線である。中心線 C 2 は、押圧部 5 7 B を除く、接続部 5 7 の本体部 5 7 A のみの幅方向 (X 軸方向) の中心線である。オフセットされるという意味は、中心線 C 1 と中心線 C 2 とが一致しないという意味である。

20

【 0 0 9 5 】

より具体的には、図 1 5 A において、カメラ部 3 6 が格納位置にある状態では、接続部 5 7 は、カメラ部 3 6 と対向して配置される。この状態において、カメラ部 3 6 の幅方向の中心線 C 1 と、接続部 5 7 の幅方向 (X 軸方向) の中心線 C 2 とは一致しておらず、中心線 C 2 は、中心線 C 1 に対して、側面部 6 4 B と当接する斜面とは反対方向 (図 1 5 A において右方向) にオフセットされている。

【 0 0 9 6 】

このように、トロカールシャフト 1 7 が初期位置にあり、かつ、カメラ部 3 6 が格納位置にある状態において、カメラ部 3 6 の中心線 C 1 に対して、接続部 5 7 の幅方向 (X 方向) の中心位置をオフセットして配置することで、次に説明するとおり、トロカールシャフト 1 7 の回転量の調節がしやすい。

30

【 0 0 9 7 】

すなわち、トロカールシャフト 1 7 は、その回転により、カメラ部 3 6 の展開補助機構として機能する以外に、パイプ部外筒 3 1 B をスライドさせて、カメラ部 3 6 の展開と格納を行う操作機構としても機能する。このようにトロカールシャフト 1 7 が複数の機能を担う場合、それぞれの機能に合わせて、トロカールシャフト 1 7 の回転量を調節する必要がある。

【 0 0 9 8 】

例えば、操作機構に必要なトロカールシャフト 1 7 の回転量が決まると、接続部 5 7 のストローク量 (接続部 5 7 の周方向の回転量) も決まる。展開補助機構を機能させるためには、決定したストローク量に合わせて、接続部 5 7 とカメラ部 3 6 の側面部 6 4 B との間の距離を調節しなければならない。接続部 5 7 をオフセットさせることで、接続部 5 7 と側面部 6 4 B との距離の微調節がしやすい。このように微調節がしやすいため、トロカールシャフト 1 7 に複数の機能を担わせる場合でも、一方の機能に必要な回転量のある程度の自由度を持って決定できるため、結果としてトロカールシャフト 1 7 の回転量の調節がしやすい。

40

【 0 0 9 9 】

言い換えると、接続部 5 7 の断面形状をこのような形状および配置とすることで、設計

50

の自由度が確保される。具体的には、本例において、接続部 5 7 の本体部 5 7 A の中心線 C 2 は、カメラ部 3 6 の中心線 C 1 に対してオフセットして配置されている。しかし、理論的には、押圧部 5 7 B を設けた場合であっても、中心線 C 2 と中心線 C 1 が一致するように（オフセットさせずに）、本体部 5 7 A を設けることも可能である。

【 0 1 0 0 】

本例においてオフセットさせた理由は、カメラ部 3 6 の展開は、外筒 1 6 B のスライド量とも関係するため、カム設計において接続部 5 7 の押圧部 5 7 B と、カメラ部 3 6 の側面部 6 4 B との距離を確保するためである。このように、本体部 5 7 A の中心線 C 2 と中心線 C 1 に対してオフセットし、押圧部 5 7 B を含む接続部 5 7 の断面形状を中心線 C 2 に関して非対称形状とすることにより、側面部 6 4 B と押圧部 5 7 B の間の距離を広げることができるため、設計の自由度が向上する。

10

【 0 1 0 1 】

[カメラの展開時と格納時のロック機構]

カメラ付きトロカール装置 1 2 は、パイプ部外筒 3 1 B を有する外筒部材 1 6 B の Z 軸方向のスライドを規制して、外筒部材 1 6 B を保持位置と保持解除位置のそれぞれにおいてロックする外筒ロック機構を備えている。上述したとおり、ロック解除操作部材 4 6 は、外筒ロック機構の解除操作を行う操作部材であり、係合部 4 7 とともに外筒ロック機構を構成する。

【 0 1 0 2 】

図 1 7 に示すように、ヘッド部内筒 3 2 A の外周面に形成された係合部 4 7 は、Z 軸方向と直交する方向に延びる 2 本の係合溝 4 7 A、4 7 B を有する。各係合溝 4 7 A、4 7 B は、Z 軸方向の位置が異なり、係合溝 4 7 A は、パイプ部外筒 3 1 B が保持位置にある状態で外筒部材 1 6 B をロックするための溝で、係合溝 4 7 B は、パイプ部外筒 3 1 B が保持解除位置にある状態で外筒部材 1 6 B をロックするための溝である。係合溝 4 7 A は第 1 係合部に相当し、係合溝 4 7 B は第 2 係合部に相当する。

20

【 0 1 0 3 】

ロック解除操作部材 4 6 は、外筒部材 1 6 B のヘッド部外筒 3 2 B の外周に取り付けられる。ロック解除操作部材 4 6 は、操作部 4 6 A と支持部 4 6 B とを有する。支持部 4 6 B は、操作部 4 6 A に接続され、操作部 4 6 A をヘッド部外筒 3 2 B に支持するための部分である。操作部 4 6 A と支持部 4 6 B の間には段差が形成され、ロック解除操作部材 4 6 の縦断面は略クランク形状をしている。

30

【 0 1 0 4 】

ロック解除操作部材 4 6 において、操作部 4 6 A と支持部 4 6 B が接合する部分には、幅方向の両端に取り付けピン 4 6 C が設けられている。支持部 4 6 B には、ロック解除操作部材 4 6 を、所定の方向に付勢するバネ 6 8 が取り付けられる取り付け穴 4 6 D が設けられている。また、支持部 4 6 B には、取り付け穴 4 6 D とは反対側の面に係合凸部 4 6 E（図 1 9 A ~ 図 1 9 C 参照）が設けられている。後述するように、係合凸部 4 6 E は、係合溝 4 7 A、4 7 B のそれぞれと係合して、外筒部材 1 6 B のスライドを規制する規制部に相当する。

【 0 1 0 5 】

ヘッド部外筒 3 2 B には、ロック解除操作部材 4 6 を取り付けするための取り付け部 6 6 が設けられている。取り付け部 6 6 は、開口 6 6 A と、開口 6 6 A の内周部に形成され、取り付けピン 4 6 C を回転自在に支持する軸受け部 6 6 B とを有している。

40

【 0 1 0 6 】

図 1 8 A ~ 図 1 8 C は、ロック解除操作部材 4 6 の組み付け方法を示す。図 1 8 A に示すように、ロック解除操作部材 4 6 は、例えば、支持部 4 6 B にバネ 6 8 が取り付けられた状態で、開口 6 6 A に挿入される。そして、図 1 8 B に示すように、取り付けピン 4 6 C が軸受け部 6 6 B に取り付けられる。そして、取り付けピン 4 6 C を中心にロック解除操作部材 4 6 を回転させて、ロック解除操作部材 4 6 の姿勢を、支持部 4 6 B とヘッド部外筒 3 2 B の内周面とが平行になるように調節する。

50

【 0 1 0 7 】

この状態では、バネ 6 8 が支持部 4 6 B とヘッド部外筒 3 2 B との内周面との間に挟み込まれる。この姿勢を維持しながら、図 1 8 C に示すように、外筒部材 1 6 B 内に内筒部材 1 6 A が挿入されて、支持部 4 6 B は、外筒部材 1 6 B の内周面と内筒部材 1 6 A の外周面に形成された係合部 4 7 との間で挟持される。支持部 4 6 B は、図 1 8 C において、バネ 6 8 の付勢力によって、取り付けピン 4 6 C を中心に時計方向に回転し、係合凸部 4 6 E を係合部 4 7 に押しつける方向に付勢される。

【 0 1 0 8 】

図 1 9 A ~ 図 1 9 C に示すように、ロック解除操作部材 4 6 と係合部 4 7 との係合状態を示す。図 1 9 A は、パイプ部外筒 3 1 B が、カメラ部 3 6 を格納位置に保持する保持位置にある状態を示す。図 1 9 A に示す状態では、係合凸部 4 6 E が、第 1 係合部に相当する係合溝 4 7 A と係合し、バネ 6 8 の付勢によって、係合凸部 4 6 E が係合溝 4 7 A に押しつけられる。このため、係合凸部 4 6 E と係合溝 4 7 A との係合により、内筒部材 1 6 A に対する外筒部材 1 6 B の軸方向のスライドが規制されて、パイプ部外筒 3 1 B は、カメラ部 3 6 を格納位置に保持する保持位置（図 1 2 A および図 1 3 A 参照）にロックされる。

10

【 0 1 0 9 】

図 1 9 B は、ロック解除操作部材 4 6 を操作して、外筒部材 1 6 B のスライドロックを解除した状態を示す。操作部 4 6 A を押下すると、ロック解除操作部材 4 6 は、バネ 6 8 の付勢に抗して取り付けピン 4 6 C を中心に反時計方向に回転する。この回転により、支持部 4 6 B が係合部 4 7 と離間して、係合凸部 4 6 E と係合溝 4 7 A の係合が外れる。これにより、外筒部材 1 6 B のスライドロックが解除される。外筒部材 1 6 B のスライドロックが解除されると、パイプ部外筒 3 1 B を基端側に後退させて、保持解除位置に移動することが可能となる。

20

【 0 1 1 0 】

図 1 9 C は、パイプ部外筒 3 1 B が保持解除位置にある状態を示す。図 1 9 B に示すように、ロックが解除された状態で外筒部材 1 6 B を基端側に後退させると、支持部 4 6 B の係合凸部 4 6 E が、第 2 係合部に相当する係合溝 4 7 B に達する。図 1 9 C に示すように、係合凸部 4 6 E が係合溝 4 7 B に達すると、バネ 6 8 の付勢により、係合凸部 4 6 E が係合溝 4 7 B に落ち込んで、両者が係合する。係合凸部 4 6 E と係合溝 4 7 B と係合する保持解除位置では、パイプ部外筒 3 1 B によるカメラ部 3 6 の保持が解除されるので、カメラ部 3 6 がポップアップして展開する。

30

【 0 1 1 1 】

図 1 9 C に示す状態では、係合凸部 4 6 E が係合溝 4 7 B と係合し、バネ 6 8 の付勢によって、係合凸部 4 6 E が係合溝 4 7 B に押しつけられる。このため、係合凸部 4 6 E と係合溝 4 7 A との係合により、内筒部材 1 6 A に対する外筒部材 1 6 B の軸方向のスライドが規制されて、パイプ部外筒 3 1 B は、カメラ部 3 6 の展開を許容する保持解除位置（図 1 2 B および図 1 3 B 参照）にロックされる。

【 0 1 1 2 】

このように、ロック解除操作部材 4 6 と係合部 4 7 とを備えた外筒ロック機構により、次のような効果が得られる。すなわち、カメラ付きトロカール 1 6 において、パイプ部外筒 3 1 B を含む外筒部材 1 6 B は、カメラ付きトロカール 1 6 のパイプ部 3 1 の最外周に位置する。こうしたパイプ部外筒 3 1 B を、カメラ部 3 6 の格納位置の保持や展開のための操作部材として用いると、操作者の手に触れやすく、操作者の意に反する不用意なスライドが生じやすい。

40

【 0 1 1 3 】

パイプ部外筒 3 1 B が不用意にスライドすると、操作者の意に反して、格納位置にあるべきカメラ部 3 6 が展開したり、反対に展開位置にあるべきカメラ部 3 6 が格納されてしまう懸念がある。外筒ロック機構によれば、パイプ部外筒 3 1 B を保持位置および保持解除位置にロックすることができるため、パイプ部外筒 3 1 B の不用意なスライドを防止す

50

ることができる。

【0114】

また、係合溝47A、47Bのそれぞれと係合することにより、外筒部材16Bのスライドを規制する規制部に相当する係合凸部46Eは、ロック解除操作部材46に一体に形成されているため、構造が簡単である。そのため、部品コストや組み立て性の点で有利である。

【0115】

また、ロック解除操作部材46は、パイプ部31よりも大径のヘッド部32に配置されているので、操作性がよい。

【0116】

[カメラ部の軸受け構造]

図20Aおよび図20Bに示すように、カメラ部36は、パイプ部内筒31Aに取り付けられ、格納位置と展開位置の間で回動自在に支持される。図20Aは、格納位置にあるカメラ部36を示し、図20Bは、展開位置にあるカメラ部36を示す。図10にも示したとおり、カメラ部36の幅方向(X軸方向)の両端には左右一对の回動ピン65が設けられており、各回動ピン65は、パイプ部内筒31Aの切り欠き部61に形成された、左右一对の軸受け部67のそれぞれに取り付けられる。一对の軸受け部67は、各回動ピン65を回動可能に支持する。

【0117】

各軸受け部67は、パイプ部内筒31Aの先端側に回動ピン65を受け入れる先端側受け入れ口67Aを有している。軸受け部67は、回動ピン65と直交する断面の形状が略半円形状であり、残りの半円に対応する切り欠き部分が先端側受け入れ口67Aに相当する。先端側受け入れ口67Aは、パイプ部31のZ軸方向に沿ってパイプ部31の先端側から進入する回動ピン65を受け入れ可能である。先端側受け入れ口67Aと対向する位置には、軸受け部67に支持される回動ピン65の脱落を防止する脱落防止部材76が配置されている。脱落防止部材76は、軸方向に延びる帯状の舌片であり、パイプ部内筒31Aに設けられている。

【0118】

脱落防止部材76は、例えば、パイプ部内筒31Aと一体に形成されている。脱落防止部材76は、一端がパイプ部内筒31Aに固定された固定端76Aに、基端側の他端は自由端76Bとなっており、弾性を有している。かかる構成により、脱落防止部材76は、固定端76Aを基点に自由端76Bが、カメラ部36の幅方向(X軸方向)に変位するように弾性変形することが可能となる(図21B参照)。脱落防止部材76は、樹脂製であり、パイプ部内筒31Aと一体に樹脂成形される。脱落防止部材76は、自由端76Bが先端側受け入れ口67Aに位置するような長さ形成されており、自由端76Bは先端側受け入れ口67Aと対向して配置される。自由端76Bは、軸受け部67と協働して回動ピン65を支持し、かつ、先端側受け入れ口67Aを塞いで、軸受け部67からの回動ピン65の脱落を防止する。カメラ部36の軸受け構造は、回動軸に相当する回動ピン65、軸受け部67、脱落防止部材76で構成される。

【0119】

図21A~図21Cに示すように、左右の脱落防止部材76の各自由端76Bには、内側に向けて突出する、すなわち、相互に対向する各自由端76Bに向けて突出する突出部76Cが設けられている(図10も参照)。

【0120】

図21A~図21Cは、カメラ部36の取り付け方法を示す。図21Aに示すように、カメラ部36は、パイプ部内筒31Aの先端側から、軸受け部67に取り付けられる。この際に、図21Bに示すように、左右の回動ピン65を、左右の脱落防止部材76との間に入り込ませて、各脱落防止部材76の内側と当接させる。この状態で、カメラ部36は、パイプ部内筒31AのZ軸方向に沿って移動される。

【0121】

10

20

30

40

50

左右の回動ピン65の間隔は、左右の脱落防止部材76の間隔よりも広い。そのため、左右の回動ピン65が左右の脱落防止部材76と当接している状態では、各脱落防止部材76は、固定端76Aを基点に自由端76Bが外向きに弾性変形する。各脱落防止部材76の弾性変形は、左右の回動ピン65が、先端側受け入れ口67Aを通じて、左右の軸受け部67に受け入れられるまでの間、継続する。

【0122】

図21Bに示すように、先端側から軸受け部67に向けて移動する左右の回動ピン65が、突出部76Cの位置に達すると、脱落防止部材76の自由端76Bの外向きの変形量は、最大となる。この状態では、自由端76Bが、軸受け部67の先端側受け入れ口67Aの前方から退避する。これにより、回動ピン65の軸受け部67への進入が可能となる。

10

【0123】

カメラ部36をさらに基端側に移動すると、図21Cに示すように、回動ピン65が軸受け部67に進入して受け入れられる。回動ピン65が軸受け部67に受け入れられると、脱落防止部材76の内側と回動ピン65との当接が解除される。そのため、外向きに変形した自由端76Bが弾性により内側に変位し、先端側受け入れ口67Aと対向する初期位置に復帰する。これにより、回動ピン65を受け入れた軸受け部67の先端側受け入れ口67Aが塞がれるため、回動ピン65の軸受け部67からの脱落が防止される。また、回動ピン65は、軸回りの外周面が、軸受け部67と先端側受け入れ口67Aとによって覆われて、これらの協働により回動自在に支持される。

20

【0124】

このように、先端側受け入れ口67Aを有する軸受け部67と、先端側受け入れ口67Aと対向して配置される脱落防止部材76とによって、回動ピン65の軸受け構造を構成したことにより、カメラ部36の良好な取り付け性を確保しながら、カメラ部36の回動ピン65の強度低下を防止することができる。

【0125】

すなわち、先端側受け入れ口67Aは、略半円形の切り欠きで構成されるため、回動ピン65において、回動軸と直交する方向の断面形状を円形とすることができる。仮に、軸受け部67の受け入れ口が回動ピン65の半径に対して小さいと、回動ピン65を軸受け部67に挿入することができない。その場合には、回動ピン65の断面形状を小さくするために、回動ピン65の少なくとも一部をDカットにしたり、Iカットにするといった加工が必要になる。このような加工は、回動ピン65の強度低下を招く。回動ピン65の強度が低下すると、例えば、回動ピン65が腹腔内で破損するおそれもある。回動ピン65の強度低下を防止することで、こうした不都合を回避することができる。

30

【0126】

また、先端側受け入れ口67Aには、脱落防止部材76が配置されるため、回動ピン65が軸受け部67から脱落することが防止される。

【0127】

さらに、脱落防止部材76は弾性変形可能であるため、カメラ部36を軸受け部67に取り付ける際には、脱落防止部材76を弾性変形させて、先端側受け入れ口67Aから退避させることができる。そのため、カメラ部36を、先端側から軸方向に沿って移動させるだけで、回動ピン65を先端側受け入れ口67Aから軸受け部67に進入させることができるため、取り付け性も良好である。

40

【0128】

また、脱落防止部材76の自由端76Bには内側に突出する突出部76Cが設けられている。このため、回動ピン65が先端側受け入れ口67Aに到達する直前において自由端76Bを外側に向けて大きく変形させることができる。このため、自由端76Bの退避量が大きくなるため、回動ピン65を先端側受け入れ口67Aに進入させやすい。

【0129】

なお、本例の軸受け部67において、略半円形状とは、円形の円周の50%の長さの円

50

弧を持つ半円に加えて、この半円を基準にプラスマイナス10%の範囲、すなわち、円周の40%から60%の長さの円弧を持つ半円を含む概念である。先端側受け入れ口67Aは、軸受け部67の円弧の長さが60%に近づくほど、口の大きさが小さくなり、40%に近づくほど、口の大きさが大きくなる。

【0130】

例えば、軸受け部67の円弧の長さが60%の長さの場合、先端側受け入れ口67Aの大きさは、回動ピン65の半径よりも若干小さくなる場合もある。しかし、その場合でも、先端側受け入れ口67Aが弾性変形して口の大きさを広げることができれば、軸受け部67に回動ピン65を受け入れることが可能である。また、このように先端側受け入れ口67Aの大きさを小さくするほど、回動ピン65の軸受け部67からの脱落を防止するこ

10

【0131】

[穿刺部の突条部]

図22に示すように、トロカールシャフト17の穿刺部55の外周面には、径方向に突出し、穿刺部55のZ軸方向に沿って延びる複数の突条部78が形成されている。穿刺部55は、図2および図3において説明したとおり、カメラ付きトロカール16を患者Pの腹腔内に挿入する際に、患者Pの腹壁23に形成された切開部27に最初に挿入される。上述したとおり、腹壁23は、脂肪23A(図24A、24Bの符号23A参照)などの皮下組織で形成されており、穿刺部55は、こうした腹壁23を押し広げる役割を担う。突条部78は、皮下組織を引き裂いて、穿刺部55の外周面への皮下組織の巻き付き、特

20

【0132】

本例において、突条部78は4本設けられている。ここで、4本の突条部78について、各突条部78を区別する必要がある場合には、突条部78A~78Dとして符号を分けて説明し、区別の必要が無い場合は、単に突条部78として説明する。

【0133】

図23Aおよび図23Bに示すように、4本の突条部78A、78B、78C、78Dは、穿刺部55をZ軸方向の先端側から正視した場合において、全体として十文字状に交差する態様で配置される。具体的には、4本の突条部78A、78B、78C、78Dは、基端側の端部が、穿刺部55のZ軸回りの周方向において90°間隔で配置されており、穿刺部55の先端において、先端側の端部が交差している。

30

【0134】

図23Aは、カメラ部36が格納位置にある状態、すなわち、トロカールシャフト17が初期位置(図3および図12A等参照)にある状態の複数の突条部78とカメラ部36との位置関係を示し、図23Bは、トロカールシャフト17が解除完了位置(図4および図12B等参照)にある状態の複数の突条部78とカメラ部36の位置関係を示す。

【0135】

図23Aに示すように、トロカールシャフト17が初期位置にある状態(カメラ部36が格納位置にある状態)では、4本の突条部78Aから78Dのうち、2本の突条部78A、78Bについては、基端側の端部が、穿刺部55のZ軸回りの周方向において、カメラ部36の両端の各ヒンジ部の位置と対応する位置に配置される。各ヒンジ部は、上述したとおり、カメラ部36の両端に設けられており、各ヒンジ部は、カメラ部36の各側面部64Bに設けられる回動ピン65、および切り欠き部61の内周に設けられる各軸受け部67によって構成される。

40

【0136】

図24Aおよび図24Bは、動物実験を通じて得た知見に基づく、カメラ部36が配置されるパイプ部31先端への脂肪23Aの巻き付きを示す説明図であり、図24Aは、パイプ部31を側方から見た側面図であり、図24Bは、パイプ部31をカメラ部36が配置される上方から見た上面図である。図24Aおよび図24Bに示すように、穿刺部55の後方のパイプ部31において、突条部78に対応する領域R1は、それ以外の領域R2

50

と比較して、脂肪23Aの巻き付きが少ない。そのため、パイプ部31に設けられるカメラ部36のヒンジ部に対応する位置に、突条部78A、78Bを配置することで、カメラ部36のヒンジ部を含む周辺領域(図24A、24Bにおいて領域R1)に対する脂肪23Aの巻き付きを抑制することができる。

【0137】

カメラ部36に巻き付いた脂肪23Aは、カメラ部36の展開位置へのポップアップに際して抵抗となるため、カメラ部36のスムーズな展開を阻害する要因となる。カメラ部36のヒンジ部に対応する位置に突条部78A、78Bを配置することで、脂肪23Aの巻き付きを抑制することができる。これにより、カメラ部36のスムーズな展開が可能になる。

10

【0138】

また、各突条部78において、Z軸方向に沿う稜線に相当する上端部分79は、刃先のような尖端形状ではなく、平坦面となっている。上端部分79を平坦面とすることで、次のような効果が得られる。第1に、操作者がゴム手袋を装着した手で穿刺部55を触っても、ゴム手袋の破損を防止できる。第2に、カメラ付きトロカール装置12を腹腔内に挿入する際に穿刺部55に対して大きな力が作用する場合でも、上端部分79が尖端形状である場合と比べて、突条部78が破損しにくい。第3に、気密構造ユニット42に含まれるシールユニットの破損を防止することができる。すなわち、カメラ付きトロカール16に対してトロカールシャフト17を挿入する際に、穿刺部55が気密構造ユニット42を通過する。突条部78を平坦面とすることで、気密構造ユニット42に含まれるシールユニットの破損を防止することができる。

20

【0139】

また、図23Aおよび図23Bに示すように、複数の突条部78の径方向の最大径D2は、穿刺部55の外周面55Aにおいて突条部78が形成されていない部分の最大径D1以下である。本例では、最大径D1は、先細形状の穿刺部55の基端側の端部における直径であり、突条部78の最大径D2も、突条部78の基端側の端部において、周方向に配列される複数の突条部78の上端部分79を結ぶ直径である。

【0140】

このように、突条部78の最大径D2を穿刺部55の最大径D1以下とすることにより、突条部78の最大突出量を規制することができるため、突条部78の上端部分79を平坦面としたことによる、上述の第1～第3の効果をさらに高めることができる。

30

【0141】

また、本例において、複数の突条部78として、4本の突条部78が設けられる例で説明したが、突条部78の数は4本以外でもよい。例えば、3本でもよいし、5本以上でもよく、複数の突条部78の中に、カメラ部36のヒンジ部に対応する位置に配置される2本の突条部78A、78Bが含まれていればよい。また、1つのヒンジ部に対応する位置に2本以上の突条部78を配置してもよい。

【0142】

図25は、8本の突条部78を設けた例である。このうちの2本は、図23Aに示す突条部78A、78Bと同様に、カメラ部36のヒンジ部に対応する位置に配置されている。また、図23Aおよび図23Bに示す4本の突条部78や、図25に示す8本の突条部78を設けた例のように、複数の突条部78の配置間隔は、等間隔であることが好ましい。複数の突条部78を設けたことによる、脂肪23Aの巻き付きを防止する効果が、穿刺部55の周方向において均等に得られると考えられるからである。

40

【0143】

[気密構造ユニット]

図26は、図7で示した気密構造ユニット42を基端側から見た斜視図である。上述のとおり、気密構造ユニット42は、腹腔内から体外へのガス漏れを防止する機能を担う。気密構造ユニット42は、ヘッド部内筒32A内に収容され、ヘッド部内筒32Aの後方の開口部は、リアカバー43で塞がれる。

50

【 0 1 4 4 】

図 2 7 および図 2 8 に示すように、気密構造ユニット 4 2 は、ダックビル弁 8 1 と、ダックビル弁 8 1 の基端側に配置されるシールユニット 8 2 で構成されている。ダックビル弁 8 1 は、カメラ付きトロカール 1 6 に処置具 2 2 が挿通されていない状態において、気腹された体腔内から挿通孔 3 3 を通じて体外へガスが漏れることを防止する。一方、シールユニット 8 2 は、処置具 2 2 が挿通された状態において、体腔内から挿通孔 3 3 を通じて体外へガスが漏れることを防止する。

【 0 1 4 5 】

(ダックビル弁の構成)

ダックビル弁 8 1 は、周知のようにアヒルの口ばしの形状をした弁機構であり、弁部 8 1 A と、弁部 8 1 A の基端に一体に形成された円形部 8 1 B とを有する。ダックビル弁 8 1 は、シリコンゴムなどのエラストマーで形成される。弁部 8 1 A は、先端で交差して基端に向かって広がる向かい合う 2 つの斜面を有している。弁部 8 1 A の先端には筋状の開口 8 1 C が形成されている。円形部 8 1 B の基端には外側に張り出すフランジ 8 1 D が形成されている (図 4 も参照)。

【 0 1 4 6 】

図 3 0 の断面図に示すように、気密構造ユニット 4 2 が装着されるヘッド部内筒 3 2 A の内壁面には、ダックビル弁 8 1 のフランジ 8 1 D と当接する突き当て面 8 3 が形成されている。ヘッド部内筒 3 2 A において、突き当て面 8 3 よりも先端側の内径は、ダックビル弁 8 1 の円形部 8 1 B の外径とほぼ同一である。

【 0 1 4 7 】

(シールユニットの構成)

図 2 7 および図 2 8 に示すように、シールユニット 8 2 は、シールホルダ 8 6、第 1 マウント 8 7、ドーム型シール 8 8、気密用ゴムカバー 8 9、センタリングガイド 9 1、および第 2 マウント 9 2 を備えている。ドーム型シール 8 8 は、請求項におけるシールに相当し、気密用ゴムカバー 8 9 は請求項におけるゴムカバーに相当する。これらの部材は、シールホルダ 8 6 を先頭に、先端側から基端側に向かってこの順番で配置され、一体に組み立てられることで、シールユニット 8 2 としてユニット化される。

【 0 1 4 8 】

ドーム型シール 8 8 は、平面形状が円形で、先端側に凸型のドーム形状をした部材である。ドーム型シール 8 8 は、ドーム形状のシール部 8 8 A と、シール部 8 8 A の外周に形成された円形のフランジ 8 8 B とを有する。シール部 8 8 A の径方向の中心、すなわち、ドーム形状の頂点に位置する中央部には処置具 2 2 やトロカールシャフト 1 7 を挿通させる開口 8 8 C が形成されている。ドーム型シール 8 8 は、平面形状が円形の 1 枚の材料で構成されており、材料はシリコンゴムである。開口 8 8 C は、弾性変形により、挿通される処置具 2 2 の外周面に密着した状態で拡大する。処置具 2 2 の外周面と開口 8 8 C の内周は気密に封止される。これにより、処置具 2 2 を挿通した状態において、開口 8 8 C からのガス漏れを防止する。

【 0 1 4 9 】

ドーム型シール 8 8 の開口 8 8 C の径は、挿通される処置具 2 2 の外径に応じて決定される。一般的な処置具 2 2 の外径は約 5 mm 程度であるので、本例では、開口 8 8 C の径を 4 mm として、処置具 2 2 の外径よりも僅かに小さく形成している。これにより、処置具 2 2 を挿通すると、開口 8 8 C が弾性変形により拡張して、開口 8 8 C の内周と処置具 2 2 の外周を密着させることができる。

【 0 1 5 0 】

ドーム型シール 8 8 に使用されるシリコンゴムは、デュロメータ測定による J I S A 硬度が 3 0 のシリコンゴムで、肉厚が約 0 . 8 mm の比較的柔軟な材料である。柔軟な材料を使用することにより、処置具 2 2 の良好な操作性を確保している。

【 0 1 5 1 】

図 2 9 にも示すように、ドーム型シール 8 8 の後方 (カメラ付きトロカール 1 6 の基端

10

20

30

40

50

側)には、センタリングガイド91が配置される。センタリングガイド91は、4枚のセグメント93で構成されている。センタリングガイド91は、各セグメント93を組み合わせることで、全体として、先端側に凸型のドーム形状となるように構成される。各セグメント93は、隣接するセグメント93が部分的に重ね合わされる。

【0152】

センタリングガイド91の全体形状は、ドーム型シール88の形状に対応している。センタリングガイド91は、ドーム形状のガイド部91Aと、ガイド部91Aの外周に形成されるフランジ91Bとを有する。ガイド部91Aのドーム形状の頂点に相当する中央部には、処置具22やトロカールシャフト17が挿通される開口91Cが形成されている。開口91Cの径は、ドーム型シール88の開口88Cと同径か僅かに小さい。本例では開口88Cと同じ4mmである。センタリングガイド91の材料は、デュロメータ測定によるJIS A硬度が90のポリウレタンであり、肉厚が約0.5mmである。

10

【0153】

センタリングガイド91を基端側から見た状態を示す、図29、図31A、図31Bにおいて、センタリングガイド91を構成する4枚のセグメント93は、略扇形をしており、円弧の長さは、センタリングガイド91の円周の1/4である。ここで、円周の1/4には、プラスマイナス10%の範囲を含む。

【0154】

また、隣接するセグメント93同士が重なる部分である重なり領域93Aの面積は、各セグメント93の全面積の半分以下である。また、図31A、図31Bに示すように、重なり領域93Aは、センタリングガイド91の外周から中心に向かって、重なり領域93Aの幅が単調に増加する形状となっている。

20

【0155】

セグメント93のそれぞれには、開口91Cの一部を構成する切り欠き部93Bが形成されている。また、重なり領域93Aにおいて開口91C側の辺は、切り欠き部93Bと滑らかに接続している。また、開口91C側の辺は、センタリングガイド91の径方向と平行な方向に延びている。

【0156】

開口91Cは、処置具22が挿通されると、処置具の外径に応じて拡張する。この拡張は、隣接するセグメント93同士が離間する方向に変位することにより行われる。開口91Cは、各セグメント93の切り欠き部93Bで構成されており、隣接するセグメント93同士には重なり領域93Aがある。そのため、開口91Cが拡張した場合でも、隣接するセグメント93同士の重なり合いが保たれるため、開口91Cと処置具22の外周の間に隙間は生じにくい。

30

【0157】

センタリングガイド91は、処置具22を挿通する際に、ガイド部91Aおよび開口91Cによって、処置具22の先端をドーム型シール88の中央の開口88Cにガイドする。

【0158】

第1マウント87は、ドーム型シール88の先端側に配置され、シール部88Aを露出する開口87Cを有し、先端側に凸型のマウント部87Aと、マウント部87Aの外周に形成されるフランジ87Bとを有している。第1マウント87は、例えばポリエステルなどの樹脂材料で形成されている。第1マウント87は、マウント部87Aによって、ドーム型シール88のシール部88Aの先端側を支持し、フランジ87Bによって、フランジ88Bを先端側から支持する。開口87Cの径は、トロカールシャフト17や処置具22の径よりも大きく、これらを挿通可能になっている。

40

【0159】

シールホルダ86は、ドーム型シール88のシール部88Aを露出する開口86Cを有し、先端側に凸型の略円錐形のカバー部86Aと、カバー部86Aの基端側に形成された円筒部86Bとを有している。シールホルダ86の開口86Cの径は、第1マウント87

50

の開口 87C の径よりも僅かに大きく形成されている。シールホルダ 86 は、例えばポリエステルなどの樹脂材料で形成されている。

【0160】

カバー部 86A は、ドーム型シール 88 のシール部 88A を露出する第 1 マウント 87 のマウント部 87A の周囲を先端側から支持するとともに、カバーする。カバー部 86A は、処置具 22 の操作に伴ってドーム型シール 88 とマウント部 87A が先端側に移動する際に、マウント部 87 の突き当てとして機能することにより、先端側への移動量を規制する。

【0161】

円筒部 86B は、気密用ゴムカバー 89B が取り付けられるフレームとして機能する。円筒部 86B の内径は、第 1 マウント 87、ドーム型シール 88、センタリングガイド 91、第 2 マウント 92 を内部に収容可能な大きさである。円筒部 86B において、カバー部 86A の周囲に位置する先端側の周端縁 86D (図 30 参照) は、気密用ゴムカバー 89B を介して、ダックビル弁 81 のフランジ 81D に対する突き当て面として機能する。

10

【0162】

第 2 マウント 92 は、センタリングガイド 91 の基端側に配置される。第 2 マウント 92 は、先端側に凸型のマウント部 92A と、マウント部 92A の外周に形成されるフランジ 92B とを有している。第 2 マウント 92 は、例えばポリエステルなどの樹脂材料で形成されている。第 2 マウント 92 は、マウント部 92A によって、センタリングガイド 91 のガイド部 91A の基端側を支持し、フランジ 92B によって、フランジ 91B を基端側から支持する。マウント部 92A には開口 92C が形成されている。開口 92C は、第 1 マウント 87 の開口 87C とほぼ同径であり、トロカールシャフト 17 や処置具 22 を挿通可能になっている。

20

【0163】

フランジ 92B には、先端側に突出する複数のピン 92D が形成されている。ピン 92D は、フランジ 92B の円周上に等間隔で配置されている。複数のピン 92D は、センタリングガイド 91 のフランジ 91B の小孔 91E (図 29 参照)、ドーム型シール 88 のフランジ 88B の小孔 88E (図 29 参照)、および第 1 マウント 87 のフランジ 87B の小孔に挿入される。これにより、センタリングガイド 91、ドーム型シール 88、第 1 マウント 87、および第 2 マウント 92 が、図 30 に示すように、一体に組み付けられる。

30

【0164】

ピン 92D は、小孔 91E、88E 等に挿入された状態で、例えば、超音波溶着などの熱溶着によってカシメ止めされる。これにより、第 1 マウント 91 のフランジ 87B、ドーム型シール 88 のフランジ 88B、および気密用カバー 92 やセンタリングガイド 91 のフランジが密着した状態で固定される。ピン 92D は、第 2 マウント 92 に設けられ、先端側に突出しているため、カシメ止めされるピン 92D の先端側は、気密構造ユニット 92 の基端側からは見えないようになっている。こうすることで、見た目をよくしている。

【0165】

気密用ゴムカバー 89 は、円筒形状の円筒部 89A と、円筒部 89A の内部に設けられた内側フランジ 89B とを有している。内側フランジ 89B には、トロカールシャフト 17 や処置具 22 が挿通される開口 89C が形成されている。また、円筒部 89A と内側フランジ 89B との間には蛇腹部 89D が設けられている。気密用ゴムカバー 89 は、デュロメータ測定による JIS A 硬度が 30 のシリコンゴムなどのエラストマーで形成されている。気密用ゴムカバー 89 の硬度は、ドーム型シール 88 と同程度に柔らかい。また、気密用ゴムカバー 89 は、蛇腹部 89D の厚みが、周端縁 82A および折り返し部 89E などその他の部分より薄く形成されており、蛇腹部 89D は厚みが 0.3mm、その他の部分の厚みは 0.5mm である。

40

【0166】

50

内側フランジ 8 9 B にも、第 2 マウント 9 2 のピン 9 2 D が挿入される小孔が形成されている。図 3 0 に示すように、内側フランジ 8 9 B は、小孔にピン 9 2 D が挿入されることにより、ドーム型シール 8 8 のフランジ 8 8 B と、センタリングガイド 9 1 のフランジ 9 1 B とによって挟持される。これにより、気密用ゴムカバー 8 9 に、第 1 マウント 8 7、ドーム型シール 8 8、センタリングガイド 9 1、および第 2 マウント 9 2 が取り付けられる。また、蛇腹部 8 9 D が弾性変形して伸縮することにより、気密用ゴムカバー 8 9 の内側において、ドーム型シール 8 8 およびセンタリングガイド 9 1 等を変位可能に支持する。蛇腹部 8 9 D によって、ドーム型シール 8 8 およびセンタリングガイド 9 1 の径方向の移動が許容される。

【 0 1 6 7 】

気密用ゴムカバー 8 9 の円筒部 8 9 A は、シールホルダ 8 6 の円筒部 8 6 B の外周面を覆うように取り付けられる。円筒部 8 9 A の先端側の周端には、内側に折り返す折り返し部 8 9 E が設けられており、折り返し部 8 9 E が、シールホルダ 8 6 の円筒部 8 6 B の周端縁 8 6 D に被せられる。

【 0 1 6 8 】

(シールユニットの組み立て)

シールユニット 8 2 の組み立ては、例えば次のように行われる。まず、セグメント 9 3 を重ね合わせてセンタリングガイド 9 1 が形成されて、フランジ 9 1 B の小孔 9 1 E にピン 9 2 D が挿入されて、第 2 マウント 9 2 に取り付けられる。

【 0 1 6 9 】

次に、センタリングガイド 9 1 が取り付けられた状態の第 2 マウント 9 2 は、内側フランジ 8 9 B の小孔にピン 9 2 D が挿入されて、気密用ゴムカバー 8 9 に取り付けられる。気密用ゴムカバー 8 9 の内側フランジ 8 9 B の小孔からはピン 9 2 D が突出している。この状態で、気密用ゴムカバー 8 9 の内側フランジ 8 9 B から突出しているピン D に対して、先端側から、ドーム型シール 8 8 のフランジ 8 8 B、および第 1 マウント 8 7 のフランジ 8 7 B が順番に取り付けられる。これらの取り付けが終了した後、ピン 9 2 D がカシメ止めされる。

【 0 1 7 0 】

最後に、シールホルダ 8 6 の基端側から、気密用ゴムカバー 8 9 が被せられる。円筒部 8 6 B の外周に、円筒部 8 9 B を取り付けられて、折り返し部 8 9 E で周端部 8 6 D が覆われる。内側フランジ 8 9 C に固定されている、第 1 マウント 8 7、ドーム型シール 8 8、センタリングガイド 9 1、および第 2 マウント 9 2 は、シールホルダ 8 6 の内部に収容される。これにより、シールホルダ 8 6、第 1 マウント 8 7、ドーム型シール 8 8、センタリングガイド 9 1、第 2 マウント 9 2、および気密用ゴムカバー 8 9 が一体化されて、シールユニット 8 2 が完成する。

【 0 1 7 1 】

(気密構造ユニットのヘッド部への取り付け)

図 3 0 の断面図に示すように、ダックビル弁 8 1 は、円形部 8 1 B の外周面をヘッド部内筒 3 2 A の内壁と圧接させた状態で、フランジ 8 1 D が突き当て面 8 3 に当接するまで先端側に押し込まれることによって装着される。

【 0 1 7 2 】

ダックビル弁 8 1 が装着されると、ヘッド部内筒 3 2 A 内において、ダックビル弁 8 1 の外周面と、ヘッド部内筒 3 2 A の内周面とによって内部空間 S 1 が形成される。内部空間 S 1 は、パイプ部内筒 3 1 A の挿通孔 3 3 と連通しており、炭酸ガスが供給される接続口 4 9 も、内部空間 S 1 に接続している。

【 0 1 7 3 】

ダックビル弁 8 1 が装着された後、ダックビル弁 8 1 の基端側にシールユニット 8 2 が装着される。シールユニット 8 2 は、シールホルダ 8 6 の周端部 8 6 D を覆う、気密用ゴムカバー 8 9 の折り返し部 8 9 E と、ダックビル弁 8 1 のフランジ 8 1 D の基端側とを当接させた状態で取り付けられる。シールユニット 8 2 が装着された後、シールユニット 8

10

20

30

40

50

2の基端側からリアカバー43が取り付けられる。

【0174】

ヘッド部内筒32Aにリアカバー43が取り付けられると、シールユニット82がリアカバー43からの押圧を受けて、ダックビル弁81が先端側に押し込まれる。これにより、ダックビル弁81のフランジ81Dが突き当て面83に圧接される。また、ダックビル弁81の外周面とヘッド部内筒32Aの内壁との間は気密に封止されている。これにより、内部空間S1が気密に封止される。

【0175】

また、リアカバー43が取り付けられると、リアカバー43の先端側の突き当て面43Gと、気密用ゴムカバー89によって覆われたシールユニット82の基端側の周端縁82Aとが圧接される。シールユニット82の先端側は、折り返し部89Eとダックビル弁81のフランジ81Dとが圧接する。この圧接により、ダックビル弁81の内部空間S2において、ダックビル弁81の基端側の周端部分が封止される。また、リアカバー43の取り付けによって、シールユニット82は、先端側のダックビル弁81と基端側のリアカバー43によって挟持されて、Z軸方向に移動しないように固定される。

10

【0176】

また、シールユニット82において、ピン92Dのカシメ止めによって、気密用ゴムカバー89の内側フランジ89Bとドーム型シール88のフランジ88Bとは圧接されて気密に封止される。このため、ドーム型シール88の開口88Cに処置具22が挿通されている状態では、ダックビル弁81の内部空間S2が気密に封止される。

20

【0177】

(気密構造ユニットの機能)

カメラ付きトロカール16が体腔内に挿入されて、炭酸ガスの供給により気腹が行われた状態では、内部空間S1の気圧が上昇し、ダックビル弁81の弁部81Aの2つの斜面に開口81Cを塞ぐ方向に圧力が作用する。開口81Cに処置具22が挿通されていない状態では、気圧によって開口81Cが気密に封止される。また、ヘッド部内筒31Aにダックビル弁81は気密に取り付けられている。そのため、開口81Cに処置具22が挿通されていない状態では、内部空間S1から体外へのガス漏れが防止される。

【0178】

ドーム型シール88の開口88C等にトロカールシャフト17や処置具22が挿通されると、開口88Cは弾性により広がってトロカールシャフト17や処置具22の外周面と密接する。一方、ダックビル弁81の開口81Cは、トロカールシャフト17や処置具22が挿通されると、開口81Cが開く。開口81Cは筋状の開口であるため、開口81Cが開くと、トロカールシャフト17や処置具22の外周面との間に隙間が生じて、封止が解除される。

30

【0179】

しかし、トロカールシャフト17や処置具22が挿通された状態では、ドーム型シール88を含むシールユニット82によって、ダックビル弁81内の内部空間S2の基端側が封止される。このため、トロカールシャフト17や処置具22の挿通によってダックビル弁81の開口81Cが開いても、体腔内から挿通孔33を通じて体外へガスが漏れることが防止される。

40

【0180】

シールユニット82は、開口88Cを有する1枚構成のドーム型シール88を用いることにより、複数枚のセグメントでシールを構成した従来のシールと比べて、セグメント間の隙間が生じない分、気密性が向上する。

【0181】

また、ドーム型シール88の基端側には、ドーム型シール88よりも硬度が高く、かつ、開口91Cを有するセンタリングガイド91が配置されている。そのため、処置具22をカメラ付きトロカール16に挿通する際において、処置具22をドーム型シール88の中心にある開口88Cの位置にガイドしやすい。処置具22をセンタリングガイド91の

50

基端側に突き当てて、開口 9 1 C の位置を触感で探り当てれば、処置具 2 2 がドーム型シール 8 8 の開口 8 8 C の位置にガイドされるためである。従来のように、シールの基端側に開口が無いプロテクタが配置されている場合と比較して、開口位置を探しやすい。また、センタリングガイド 9 1 の硬度はドーム型シール 8 8 よりも硬度が高く、処置具 2 2 の摩擦抵抗も低減されるため、ガイドしやすい。

【 0 1 8 2 】

また、本例において、シールユニット 8 2 は、ドーム型シール 8 8 と、複数枚のセグメント 9 3 で構成されたセンタリングガイド 9 1 と、気密用ゴムカバー 8 9 とを組み合わせで使用している。そして、ドーム型シール 8 8 および気密用ゴムカバー 8 9 の硬度は、センタリングガイド 9 1 の硬度よりも低い。そのため、次に説明するとおり、処置具 2 2 の移動によって、ドーム型シール 8 8 の開口 8 8 C に径方向の力が作用した場合でも、開口 8 8 C の変形が防止される。開口 8 8 C の変形が防止されると、処置具 2 2 の外周面との間に隙間が生じにくいいため、良好なシール性能を確保できる。

10

【 0 1 8 3 】

図 3 2 A および図 3 2 B は、処置具 2 2 を挿通した状態のシールユニット 8 2 を、基端側から見た図である。図 3 2 A は、処置具 2 2 がシールユニット 8 2 の径方向の中心にある状態を示し、図 3 2 B は、図 3 2 A の状態から、処置具 2 2 がシールユニット 8 2 の径方向、図において右側に移動した状態を示す。

【 0 1 8 4 】

処置具 2 2 が挿通されると、処置具 2 2 の外径に応じて、ドーム型シール 8 8 の開口 8 8 C およびセンタリングガイド 9 1 の開口 9 1 C が拡張する。図 3 2 A に示すように、処置具 2 2 が中心にある状態では、気密用ゴムカバー 8 9 の蛇腹部 8 9 D は、円筒部 8 9 A との間隔が全周に渡って均一な初期状態を保っている。

20

【 0 1 8 5 】

処置具 2 2 が操作されて、図 3 2 B に示すように、処置具 2 2 が径方向（図中右側）に移動すると、センタリングガイド 9 1 の開口 9 1 C を拡張する方向に力が働く。開口 9 1 C が拡張するためには、隣接するセグメント 9 3 同士が離間する方向に移動しなければならないが、その際には重なり領域 9 3 A の接触により摩擦抵抗が発生する。この摩擦抵抗に起因する開口 9 1 C を拡張させる際の抵抗力は、ドーム型シール 8 8 の開口 8 8 C を拡張させる際の抵抗力、および気密用ゴムカバー 8 9 の蛇腹部 8 9 D を弾性変形させる際の抵抗力よりも大きい。

30

【 0 1 8 6 】

そのため、開口 9 1 が拡張するよりも早く、蛇腹部 8 9 D が弾性変形する。蛇腹部 8 9 D が弾性変形すると、気密用ゴムカバー 8 9 の内側フランジ 8 9 B に保持されている、センタリングガイド 9 1 およびドーム型シール 8 8 は全体的に径方向に移動する。これにより、ドーム型シール 8 8 の開口 8 8 C を拡張させる力も低減されるため、開口 8 8 C の変形が防止される。

【 0 1 8 7 】

また、センタリングガイド 9 1 を構成するセグメント 9 3 の形状を、センタリングガイド 9 1 の円周の 1 / 4 の円弧を持つ扇形とすることにより、半円形状のセグメントで構成したプロテクタを用いる従来技術と比べて、隣接するセグメント 9 3 の重なり量を減らしている。これにより、開口 9 1 C に対する処置具 2 2 の挿入や引き抜きの円滑性が向上する。また、重なり領域の面積を、セグメントの全面積の半分以下とすることにより、従来技術よりも重なり量が減るため、円滑性がさらに向上する。

40

【 0 1 8 8 】

また、隣接するセグメント 9 3 同士の重なり領域 9 3 A を、外周から中心の開口 9 1 C に向かって重なり幅が単調に増加する形状としたことで、こうした開口 9 1 C に対する処置具 2 2 の挿入や引き抜きの円滑性をさらに向上させることができる。というのも、開口 9 1 C のある中心付近には処置具 2 2 が挿通されるため、隣接するセグメント 9 3 が離間しやすい。一方、外周に近づくほど、中心付近にある処置具 2 2 から離れるため、隣接す

50

るセグメント 9 3 同士が離間する量は減る。

【 0 1 8 9 】

上述のとおり、処置具 2 2 の挿入や引き抜きの円滑性を考慮すると、重なり領域 9 3 A は少ない方がよい。そこで、重なり領域 9 3 A の幅を、外周から中心の開口 9 1 C に向かって重なり幅を単調に増加させる形状とすることで、隣接するセグメント 9 3 間に隙間が生じるのを防止しつつ、重なり領域 9 3 A の幅を最小限に留めることができる。

【 0 1 9 0 】

以下、上記構成による作用について説明する。腹腔鏡手術を行う際には、内視鏡 1 1 およびカメラ付きトロカール 1 6 がプロセッサ 1 8 に接続される。接続完了後、プロセッサ 1 8 が起動される。これにより、内視鏡 1 1 のカメラユニット 2 8 とカメラ付きトロカール 1 6 のカメラユニット 6 2 の駆動が開始されて、撮影が開始される。カメラユニット 2 8 およびカメラユニット 6 2 の画像信号は、プロセッサ 1 8 に入力される。プロセッサ 1 8 は、画像信号に対して画像処理を施して、内視鏡画像とトロカール画像を合成した合成画像をモニタ 1 9 に表示する。

10

【 0 1 9 1 】

医療スタッフ S T は、モニタ 1 9 に表示される合成画像を確認しながら、内視鏡 1 1 とトロカール 1 6、1 7 の腹腔内への挿入作業を行う。まず、患者 P の腹部に、例えば図 2 に示すように 3 つの切開部 2 6、2 7 が開けられる。中央の切開部 2 6 には、カメラ機能の無い通常のトロカール 2 1 が挿入される。

【 0 1 9 2 】

一方、2 つの切開部 2 7 には、2 つのカメラ付きトロカール 1 6 が挿入される。カメラ付きトロカール 1 6 の挿入は、カメラ付きトロカール 1 6 にトロカールシャフト 1 7 が装着された状態で行われる。装着の際には、図 1 2 B および図 1 3 B に示すように、カメラ付きトロカール 1 6 の外筒部材 1 6 B は、カメラ部 3 6 が展開位置となる、保持解除位置にセットされる。

20

【 0 1 9 3 】

外筒部材 1 6 B は、ロック解除操作部材 4 6 によってスライドがロックされている。そのため、保持位置にある場合には、図 1 9 B に示すように、ロック解除操作部材 4 6 を押圧操作してロックを解除した状態で、外筒部材 1 6 B を基端側の保持解除位置にスライドさせる。図 1 9 C に示すように、外筒部材 1 6 B を保持解除位置に向けてスライドして、係合凸部 4 6 E が係合溝 4 7 B に達すると、バネ 6 8 の作用により係合凸部 4 6 E と係合溝 4 7 B が係合して、外筒部材 1 6 B が保持解除位置にロックされる。

30

【 0 1 9 4 】

この状態で、シャフト部 5 3 がヘッド部 3 2 からパイプ部 3 1 の挿通孔 3 3 に挿通される。図 1 4 の二点鎖線で示すようにカムピン 5 9 をガイド溝 5 2 C の位置に合わせて、トロカールシャフト 1 7 を先端側に前進させて、カムピン 5 9 をガイド溝 5 2 C に係合させる。カムピン 5 9 が第二端 5 2 B に達すると、図 6 に示す嵌合爪 5 4 A が図 7 に示す切り欠き部 4 3 C から嵌合溝 4 3 B に進入して、図 4、図 1 2 B および図 1 3 B に示す状態となる。この状態は、カメラ部 3 6 が展開位置となる、外筒部材 1 6 B の保持解除位置となる。

40

【 0 1 9 5 】

トロカールシャフト 1 7 を初期位置に向けて回転させる際には、ロック解除操作部材 4 6 を押圧操作して、外筒部材 1 6 B のスライドをロックした状態にする。この状態で、トロカールシャフト 1 7 のハンドル部 5 4 を回転操作する。トロカールシャフト 1 7 の回転により、カムピン 5 9 とカム溝 5 2 B の作用によって、外筒部材 1 6 B が、Z 軸方向に沿って先端側にスライドする。このスライドにより、パイプ部 3 1 の先端が、展開位置にあるカメラ部 3 6 に後方から当接して、カメラ部 3 6 を格納位置に向けて回動させる。外筒部材 1 6 B が保持位置に達すると、図 3、図 1 2 A および図 1 3 A に示すように、カメラ部 3 6 の格納が完了する。

【 0 1 9 6 】

50

このように、トロカールシャフト17の回転により外筒部材16Bをスライドさせるため、パイプ部外筒31Bを直接把持して操作する場合と比較して、Z軸方向以外の方向に働く力が軽減されるため、パイプ部外筒31Bのスムーズなスライド操作が可能となる。

【0197】

トロカールシャフト17がカメラ付きトロカール16に装着された状態では、パイプ部31の先端から穿刺部55が露出している。カメラ付きトロカール16の挿入に際しては、この穿刺部55から切開部27に挿入される。穿刺部55は、腹壁23を押し広げながら体腔内に進入し、穿刺部55に続いてパイプ部31が進入する。この際に穿刺部55は脂肪23Aの皮下組織を引き裂きながら進む。

【0198】

この際に、穿刺部55およびパイプ部31には腹壁23を構成する脂肪23Aの皮下組織が巻き付く。図23Aに示すように、トロカールシャフト17が初期位置にあり、カメラ部36が格納位置にある状態では、穿刺部55の2本の突条部78は、カメラ部36のヒンジ部に対応する位置に配置される。そのため、図24Aおよび図24Bに示すように、穿刺部55の後方において、カメラ部36のヒンジ部を含むヒンジ部の周辺の領域R1では、それ以外の領域R2と比較して、脂肪23Aの巻き付きが抑制される。

【0199】

カメラ付きトロカール16のパイプ部31が体腔内の所望の深さまで挿入されると、カメラ部36の展開が行われる。この展開に際しては、ロック操作部材46を押圧操作して、外筒部材16Bのスライドロックを解除する。この状態で、トロカールシャフト17のハンドル部54を初期位置から解除完了位置へ回転させる。そうすると、カムピン59とカム溝52の作用により、外筒部材16Bが保持位置から保持解除位置に向けて基端側にスライドする。上述のとおり、トロカールシャフト17の回転操作によって外筒部材16Bをスライドさせるため、スムーズな操作が可能である。このスライドにより、カメラ部36の保持が解除されて、バネ71の付勢力によってカメラ部36が展開位置に向けてポップアップする。

【0200】

また、トロカールシャフト17を解除完了位置に向けて回転させる際には、図15A～図15Cに示すように、接続部57に設けた押圧部57Bがカメラ部36に当接してカメラ部36を展開位置に向けて押し上げる。カメラ部36が設けられるパイプ部31の先端には脂肪23Aが付着してカメラ部36のポップアップの際の抵抗となる場合がある。このような場合でも、接続部57で構成される展開補助機構により、バネ71の付勢力を補助するため、カメラ部36のポップアップによる展開を確実に行うことができる。

【0201】

また、穿刺部55の2本の突条部78A、78Bによっても、カメラ部36のヒンジ部の周辺の領域R1への脂肪23Aの巻き付きが抑制されるため、カメラ部36のスムーズな展開が可能になる。

【0202】

また、カメラ部36が展開位置となる保持解除位置においては、図19Cに示すように、外筒部材16Bは、係合凸部46Eと係合溝47Bと係合して、スライドがロックされる。このため、不用意に外筒部材16Bがスライドしてカメラ部36が格納されてしまうことはない。

【0203】

カメラ部36を展開させた状態では、トロカールシャフト17は解除完了位置にある。この状態では、図14において二点鎖線で示すようにカムピン59が第二端52Bに達している。このため、カムピン59をガイド溝52Cに沿って移動させながら、カメラ付きトロカール16からトロカールシャフト17を抜き取ることができる。

【0204】

トロカールシャフト17が抜き取られた後、カメラ付きトロカール16の接続口49および挿通孔33を通じて体腔内に炭酸ガスが供給されて気腹処置が行われる。カメラ付き

10

20

30

40

50

トロカール 16 に処置具 22 が挿通されていない状態では、挿通孔 33 と連通する内部空間 S1 (図 30 参照) は、ダックビル弁 81 によって気密に封止されている。そのため、この状態において、ガス漏れが生じることはない。

【0205】

気腹処置の終了後、トロカール 21 を挿入ポートとして、内視鏡 11 が体腔内に挿入される。そして、カメラ付きトロカール 16 を挿入ポートとして、処置具 22 が体腔内に挿入される。

【0206】

処置具 22 の挿入時において、ドーム型シール 88 よりも硬度が高く、かつ、開口 91 C を有するセンタリングガイド 91 の作用により、ドーム型シール 88 の開口 88 C にガイドしやすい。

10

【0207】

処置具 22 が挿入されると、ダックビル弁 81 の開口 81 C が開く。処置具 22 が、気密構造ユニット 42 のドーム型シール 88 の開口 88 C に挿通されており、開口 88 C と処置具 22 は密接している。このため、ダックビル弁 81 による封止が解除されるが、気密構造ユニット 42 によって、挿通孔 33 に連通する内部空間 S2 (図 30 参照) のシールが保たれる。また、ドーム型シール 88 は 1 枚構成であるため、複数セグメントで構成される場合と比べて、シール性能がよい。

【0208】

医療スタッフ ST は、モニタ 19 に表示される合成画像を通じて体腔内を観察しながら、処置具 22 を操作して手技を行う。ドーム型シール 88 は柔軟性が高いため、処置具 22 の良好な操作性が確保される。処置具 22 が径方向に移動した場合でも、ドーム型シール 88、気密用ゴムカバー 89 の蛇腹部 89 D、これらよりも硬度が高いセンタリングガイド 91 の組み合わせにより、図 32 B に示したように、開口 88 C の開口の変形が防止される。開口 88 C の変形を防止することでシール性能を確保できる。

20

【0209】

本発明は上記実施形態に限定されず、本発明を逸脱しない範囲で上記実施形態を適宜変更した形態にも及ぶことはもちろんである。例えば、上記実施形態には、複数の発明が含まれているが、それらを単独で実施してもよいし、2 つ以上の発明を適宜組み合わせてもよい。また、上記実施形態において、ドーム型シールとセンタリングガイドとを備えたシールユニットは、カメラが設けられていない通常のトロカールにも適用することができる。

30

【符号の説明】

【0210】

10 腹腔鏡システム

11 内視鏡

11 A 挿入部

12 カメラ付きトロカール装置

16 カメラ付きトロカール

16 A 内筒部材

16 B 外筒部材

17 トロカールシャフト

18 プロセッサ

19 モニタ

20 コンソール

21 トロカール

22 処置具

22 A 先端部

23 腹壁

23 A 脂肪

40

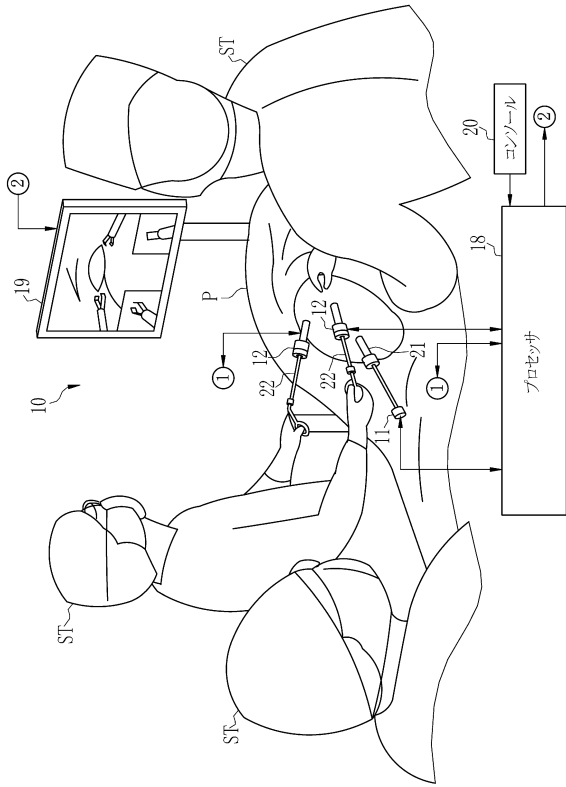
50

2 6、2 7	切開部	
2 8	カメラユニット	
3 1	パイプ部	
3 1 A	パイプ部内筒	
3 1 B	パイプ部外筒	
3 2	ヘッド部	
3 2 A	ヘッド部内筒	
3 2 B	ヘッド部外筒	
3 3	挿通孔	
3 5	係合爪	10
3 6	カメラ部	
4 1	滑り止め	
4 2	気密構造ユニット	
4 3	リアカバー	
4 3 A	係合穴	
4 3 B	嵌合溝	
4 3 C	切り欠き部	
4 3 D	把持部	
4 3 E	開口	
4 3 F	すり割り	20
4 3 G	突き当て面	
4 4	コネクタ部	
4 6	ロック解除操作部材	
4 6 A	操作部	
4 6 B	支持部	
4 6 C	取り付けピン	
4 6 D	取り付け穴	
4 6 E	係合凸部	
4 7	係合部	
4 7 A、4 7 B	係合溝	30
4 9	接続口	
5 1	カム板	
5 2	カム溝	
5 2 A	第一端	
5 2 B	第二端	
5 2 C	ガイド溝	
5 2 D	直線部	
5 2 E	傾斜部	
5 3	シャフト部	
5 4	ハンドル部	40
5 4 A	嵌合爪	
5 5	穿刺部	
5 5 A	外周面	
5 6	シャフト部本体	
5 7	接続部	
5 7 A	本体部	
5 7 B	押圧部	
5 8	ピン配設板	
5 8 A	位置マーク	
5 8 B	方向マーク	50

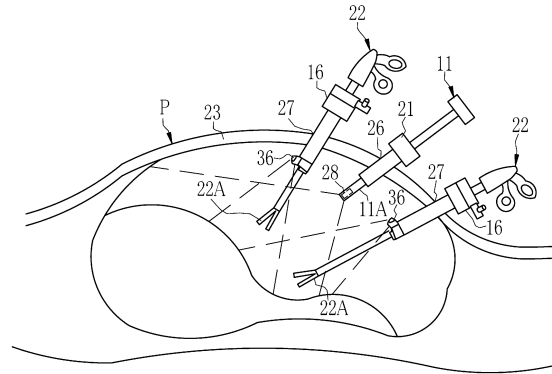
5 8 C	内周面	
5 8 D	外周面	
5 8 E	延長部分	
5 9	カムピン	
6 1	切り欠き部	
6 2	カメラユニット	
6 2 A	撮影レンズ	
6 2 B	鏡胴部	
6 3	マウント	
6 4	ハウジング	10
6 4 A	上面部	
6 4 B	側面部	
6 4 C	フック	
6 5	回動ピン	
6 6	取り付け部	
6 6 A	開口	
6 6 B	軸受け部	
6 7	軸受け部	
6 7 A	先端側受け入れ口	
6 8	バネ	20
7 1	バネ	
7 2	収容凹部	
7 2 A	フック	
7 6	脱落防止部材	
7 6 A	固定端	
7 6 B	自由端	
7 6 C	突出部	
7 8	突条部	
7 9	上端部分	
8 1	ダックビル弁	30
8 1 A	弁部	
8 1 B	円形部	
8 1 C	開口	
8 1 D	フランジ	
8 2	シールユニット	
8 2 A	周端縁	
8 3	突き当て面	
8 6	シールホルダ	
8 6 A	カバー部	
8 6 B	円筒部	40
8 6 C	開口	
8 6 D	周端縁	
8 7	第 1 マウント	
8 7 A	マウント部	
8 7 B	フランジ	
8 7 C	開口	
8 8	ドーム型シール	
8 8 A	シール部	
8 8 B	フランジ	
8 8 C	開口	50

8 8 E	小孔	
8 9	気密用ゴムカバー	
8 9 A	円筒部	
8 9 B	内側フランジ	
8 9 C	開口	
8 9 D	蛇腹部	
8 9 E	折り返し部	
9 1	センタリングガイド	
9 1 A	ガイド部	
9 1 B	フランジ	10
9 1 C	開口	
9 1 E	小孔	
9 2	第2マウント	
9 2 A	マウント部	
9 2 B	フランジ	
9 2 C	開口	
9 2 D	ピン	
9 3	セグメント	
9 3 A	重なり領域	
C 1、C 2	中心線	20
D 1、D 2	最大径	
L p	結合線	
P	患者	
R 1	領域	
R 2	領域	
S 1	内部空間	
S 2	内部空間	
S T	医療スタッフ	

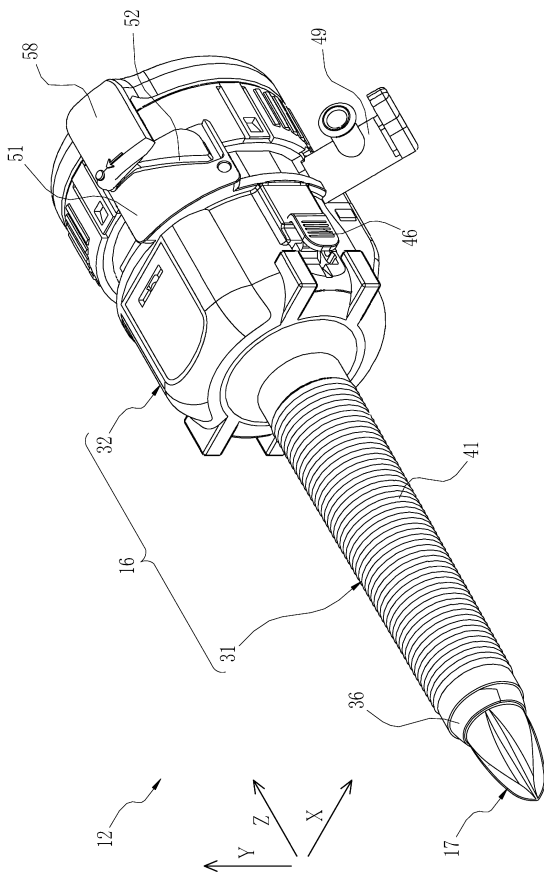
【図1】



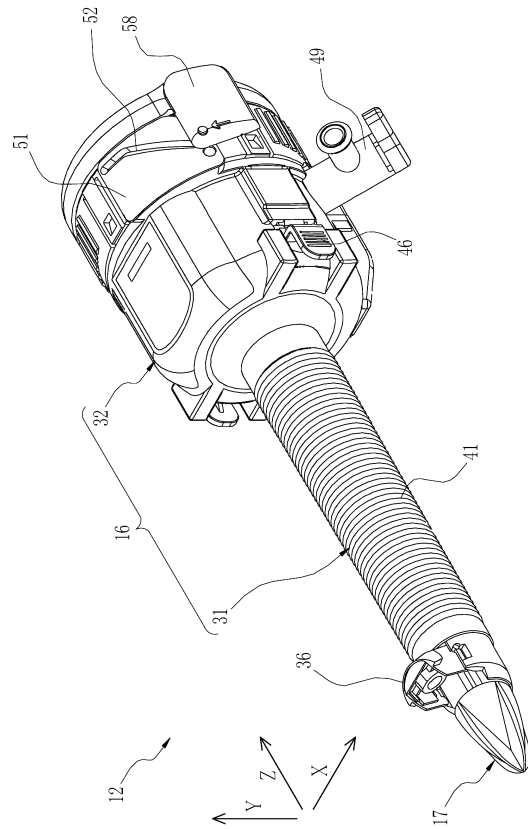
【図2】



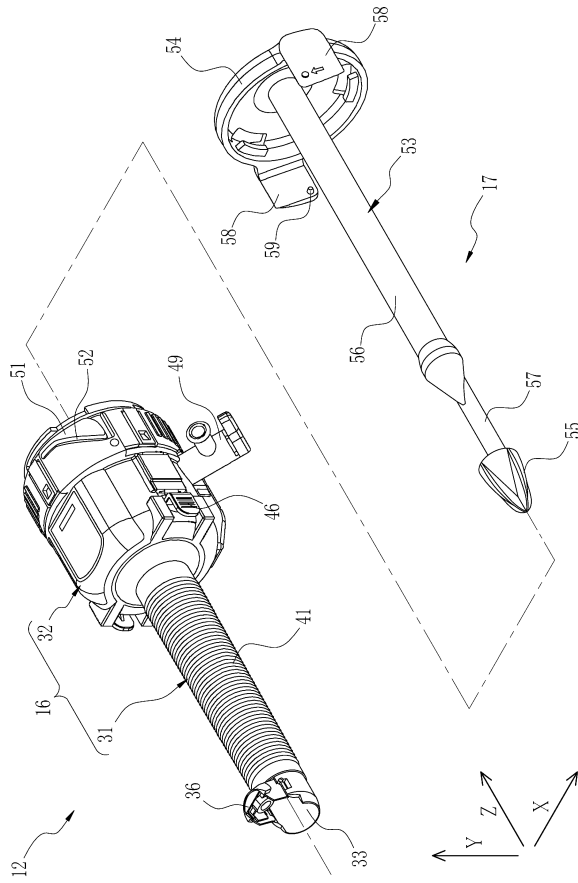
【図3】



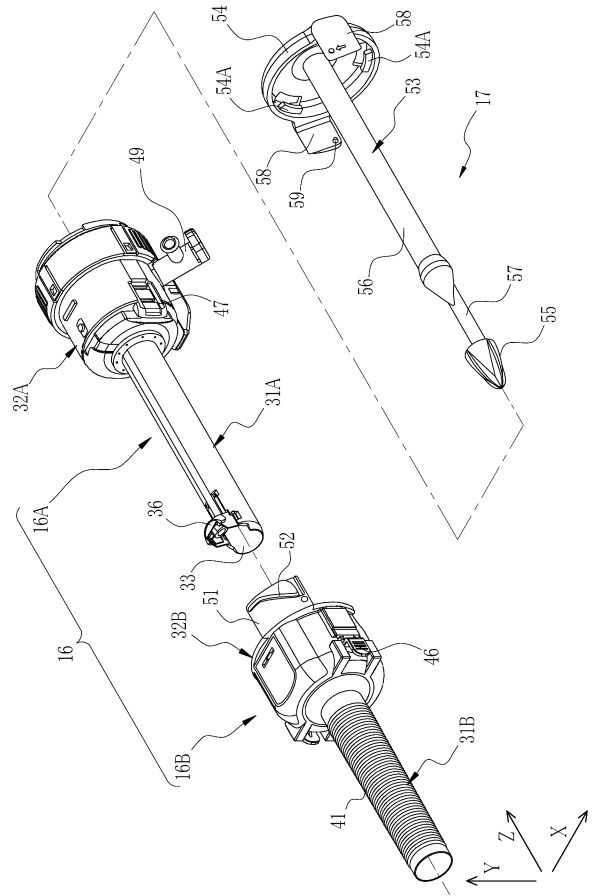
【図4】



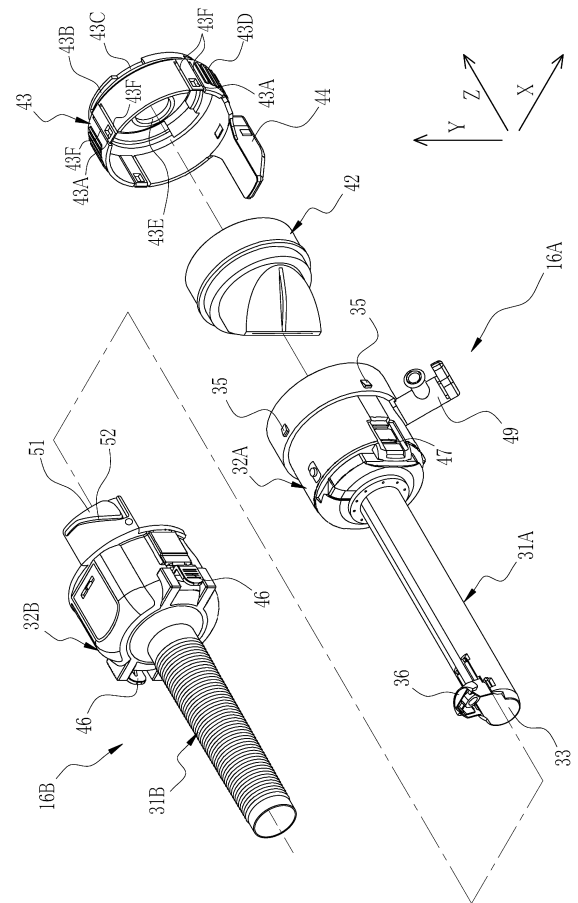
【図5】



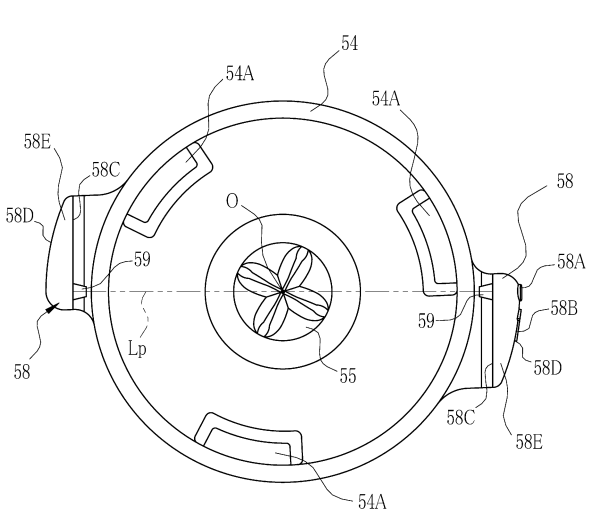
【図6】



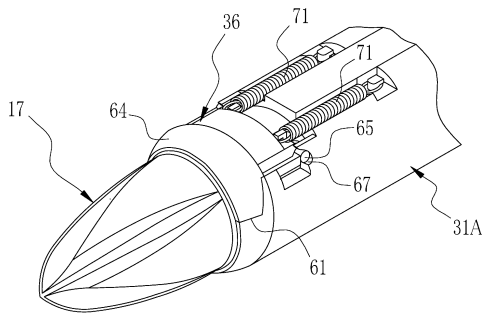
【図7】



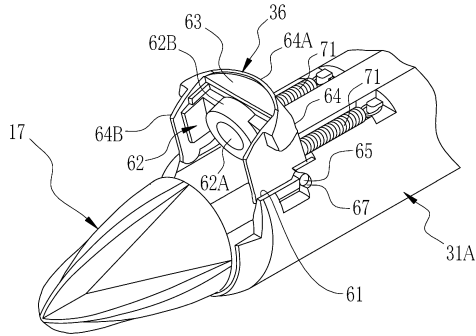
【図8】



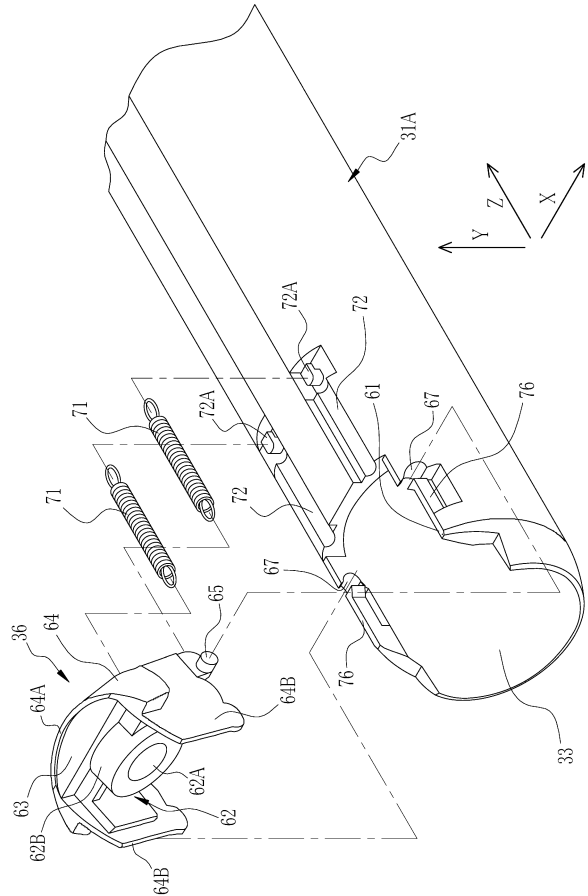
【図9A】



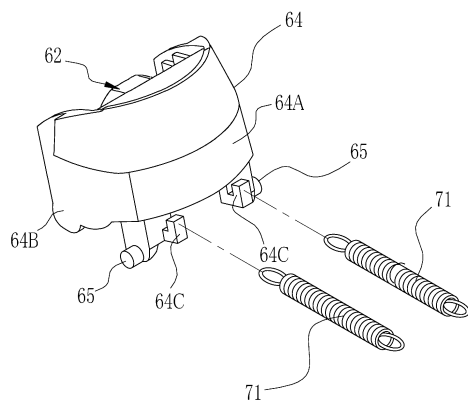
【図9B】



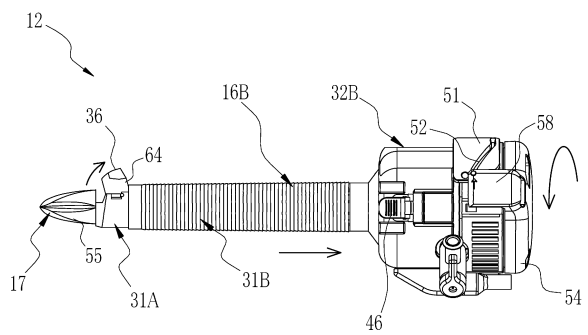
【図10】



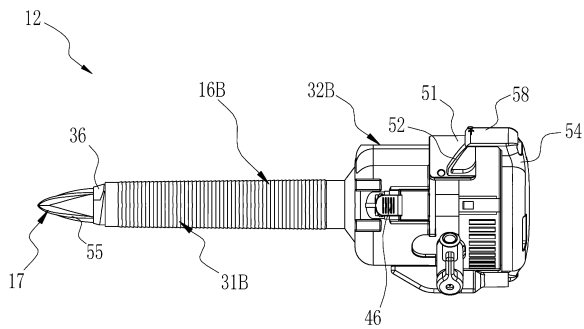
【図11】



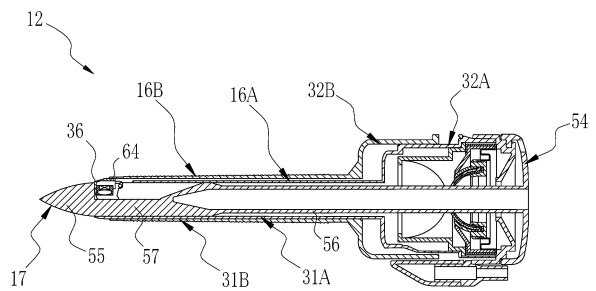
【図12B】



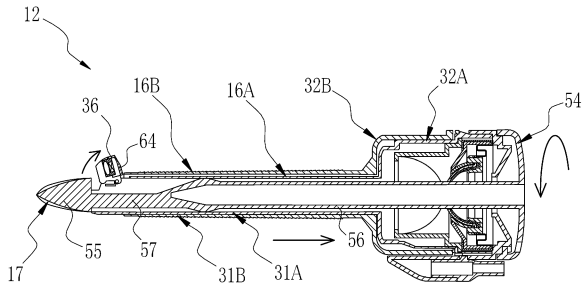
【図12A】



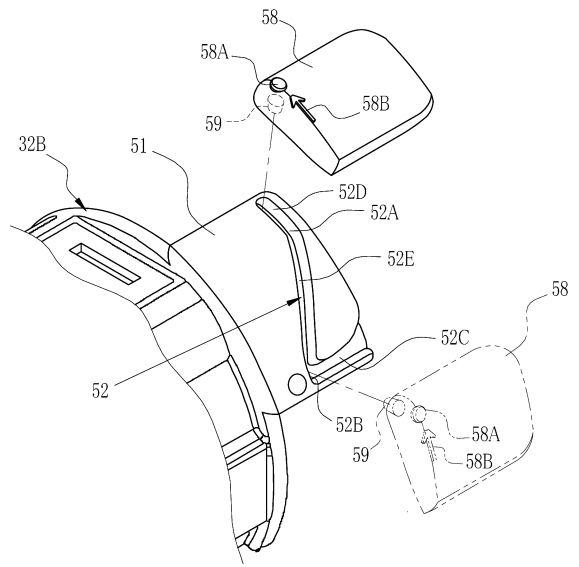
【図13A】



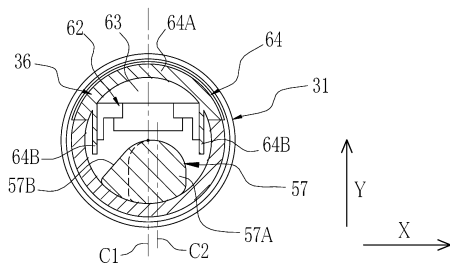
【図13B】



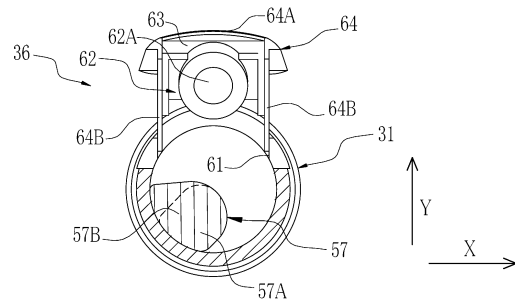
【図14】



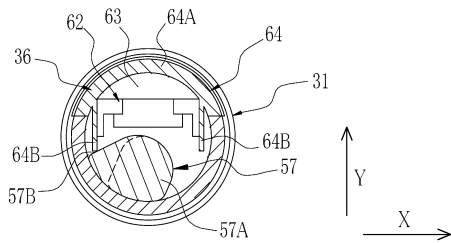
【図15A】



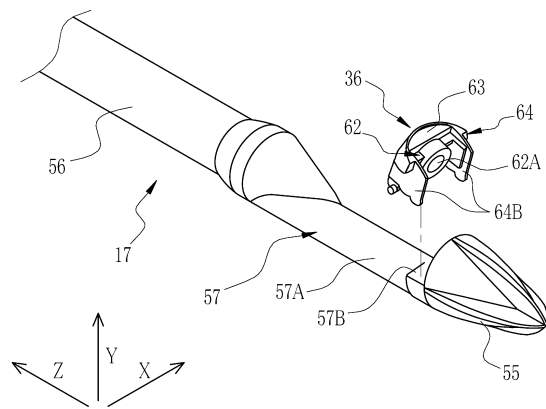
【図15C】



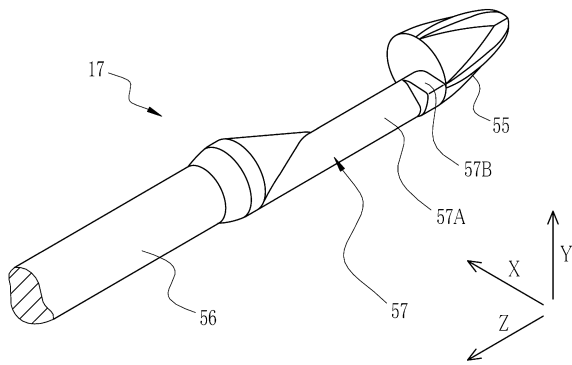
【図15B】



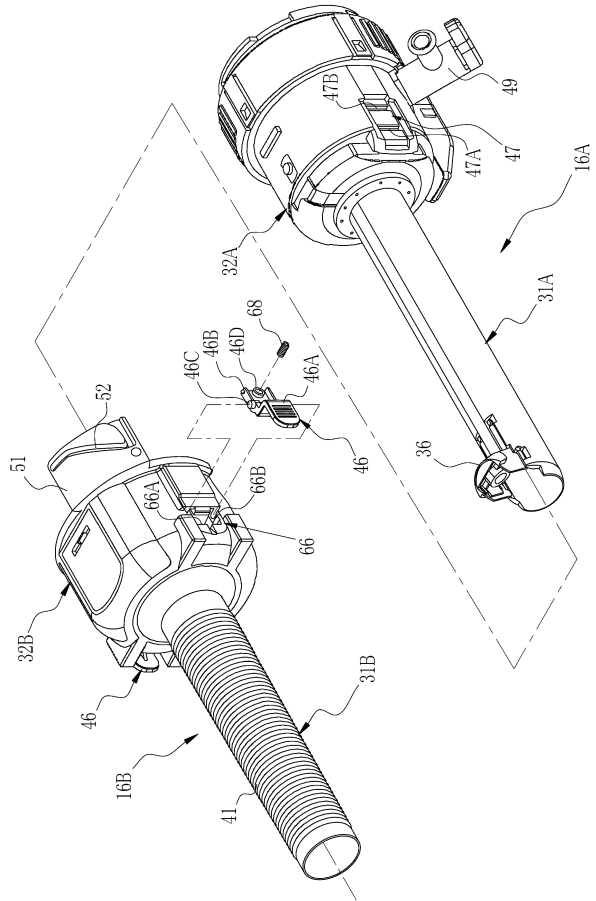
【図16A】



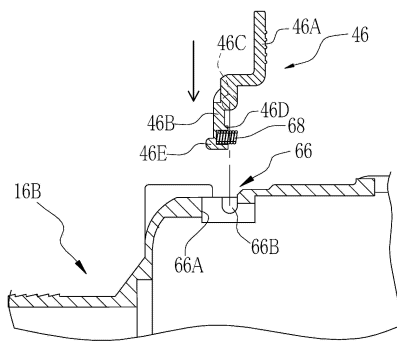
【図16B】



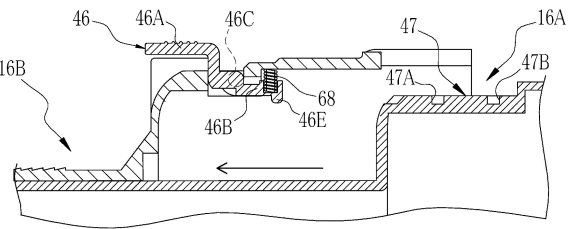
【図17】



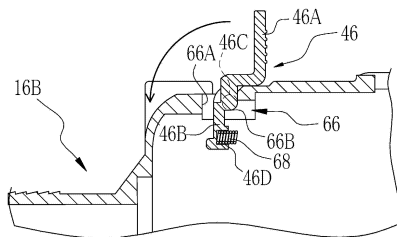
【図18A】



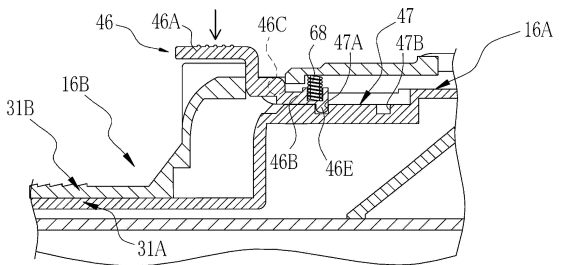
【図18C】



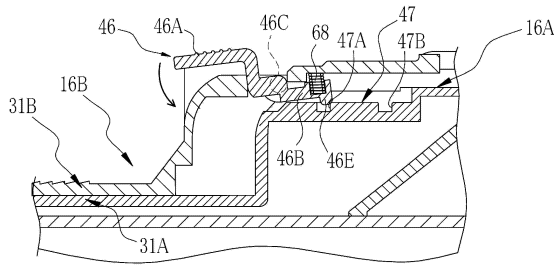
【図18B】



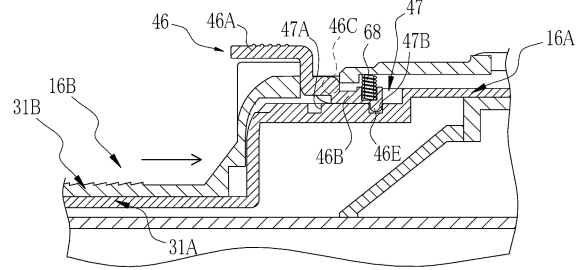
【図19A】



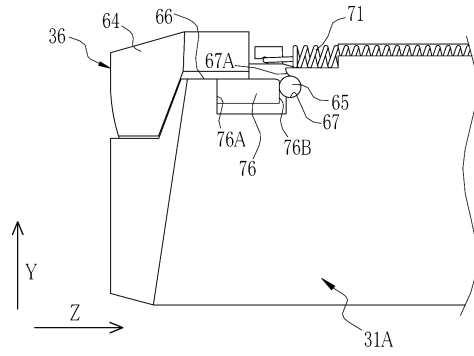
【図19B】



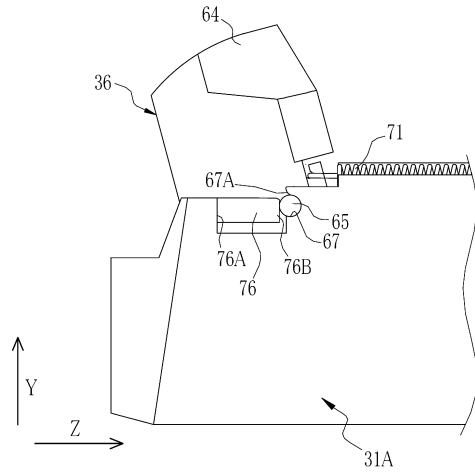
【図19C】



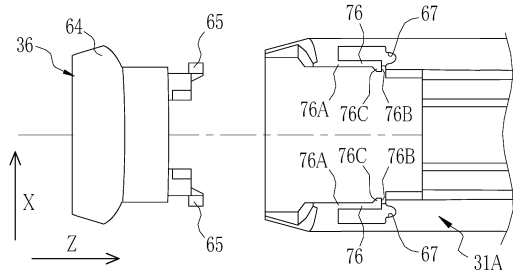
【図20A】



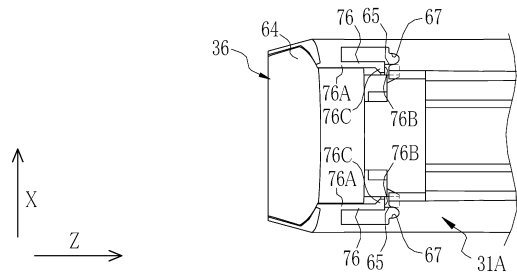
【図20B】



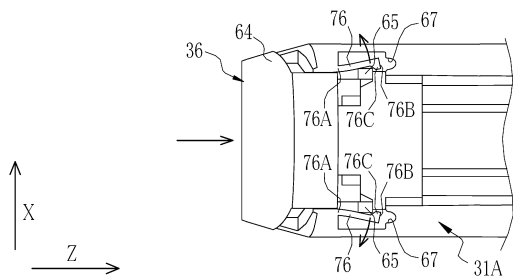
【図21A】



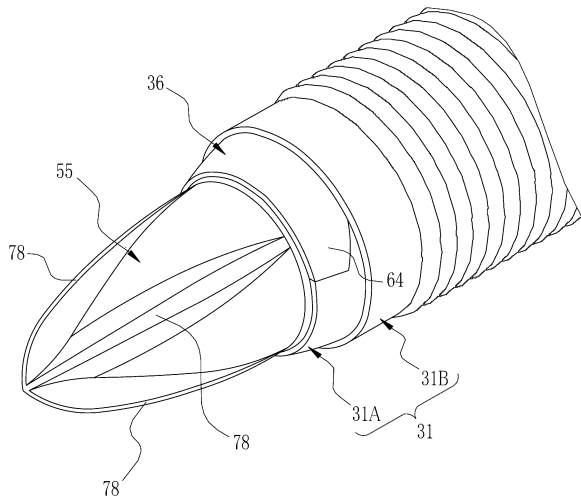
【図21C】



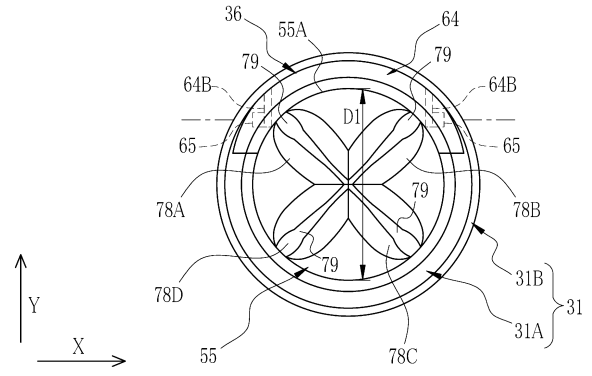
【図21B】



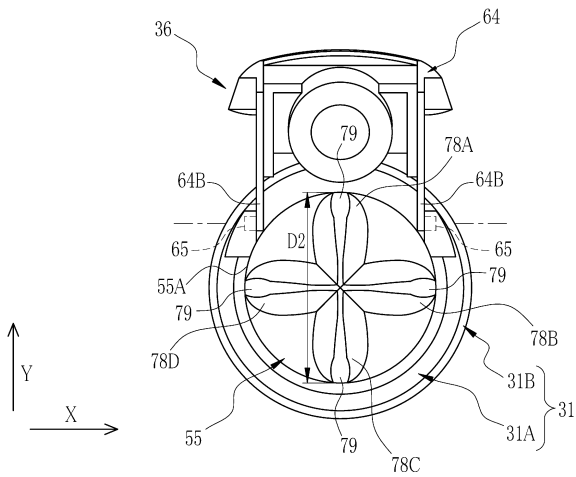
【 図 2 2 】



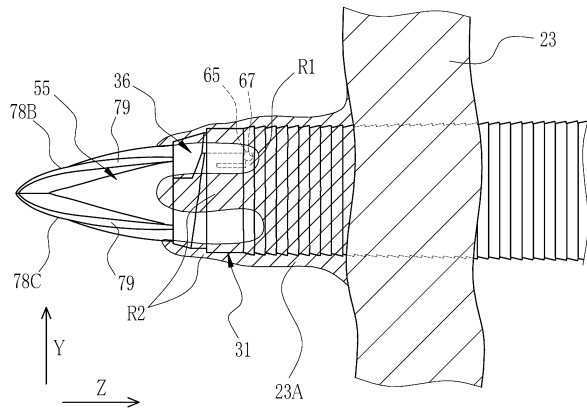
【 図 2 3 A 】



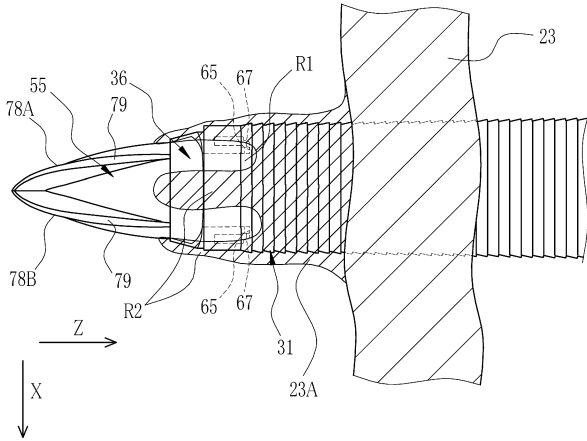
【 図 2 3 B 】



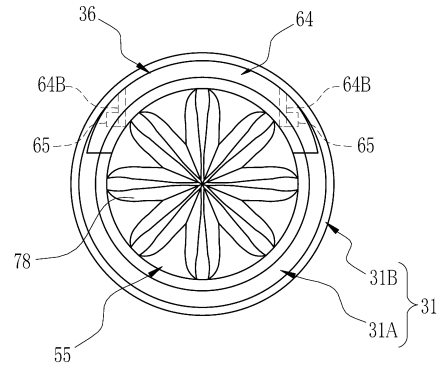
【 図 2 4 A 】



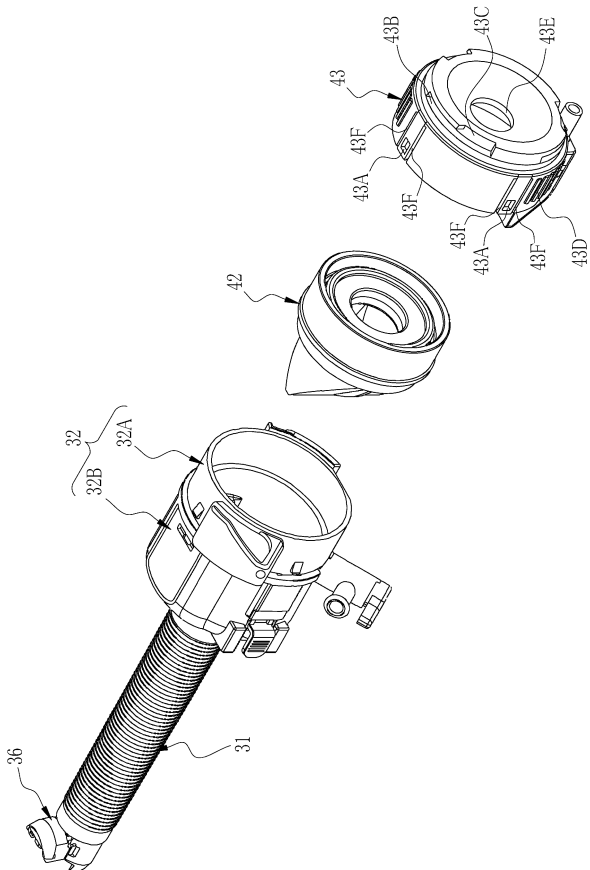
【図24B】



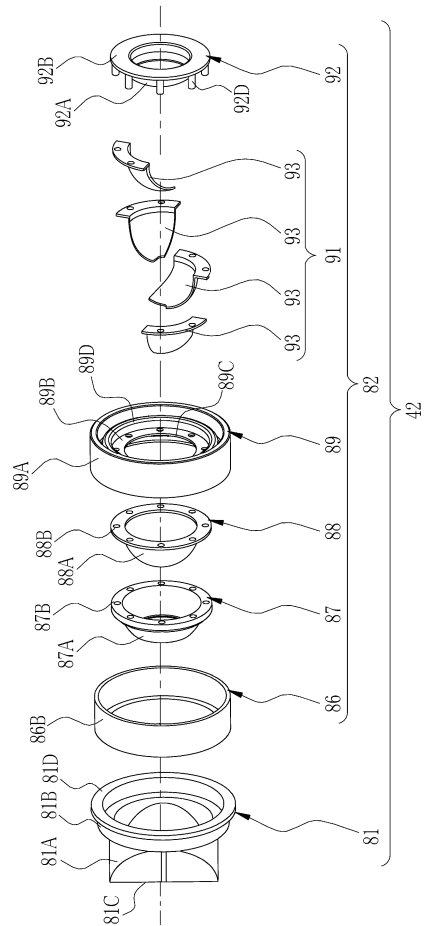
【図25】



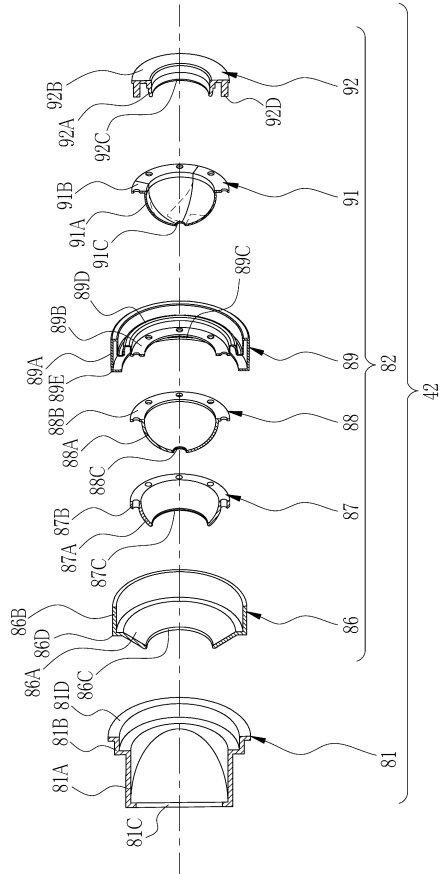
【図26】



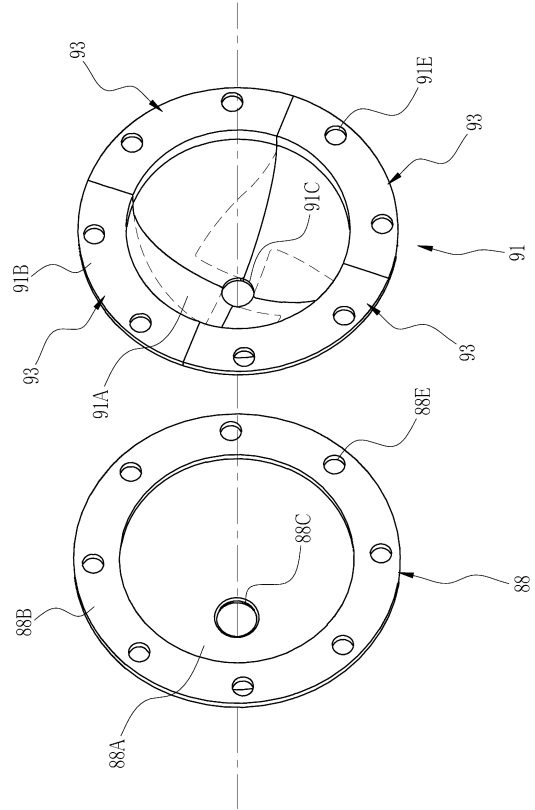
【図27】



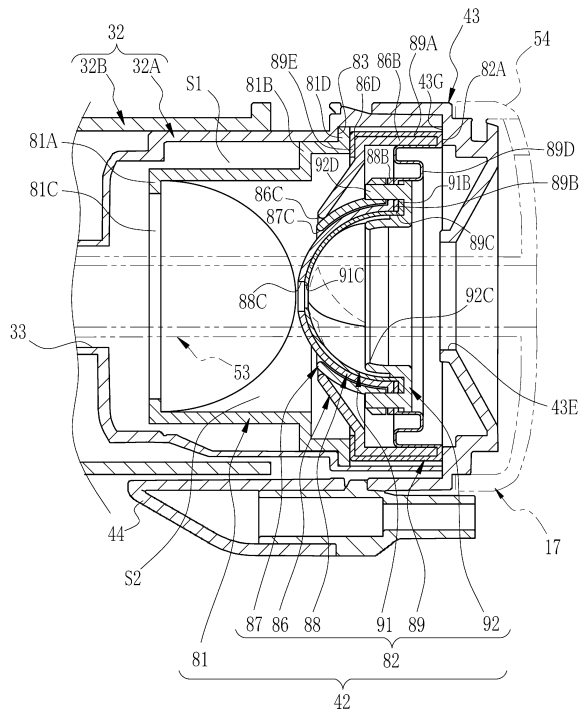
【図28】



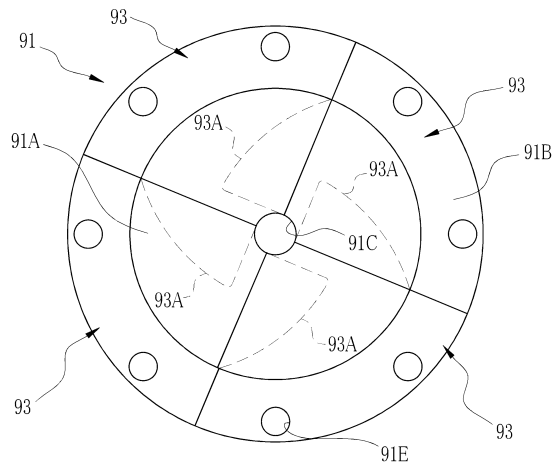
【図29】



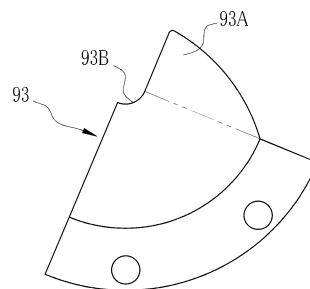
【図30】



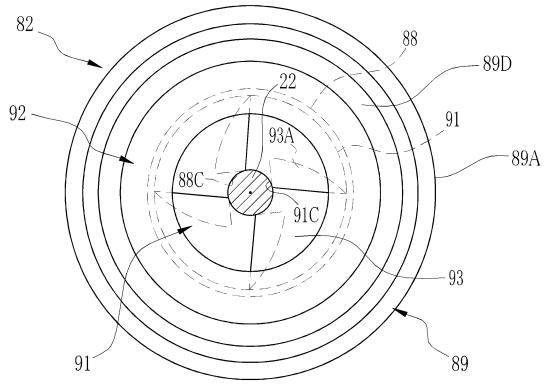
【図31A】



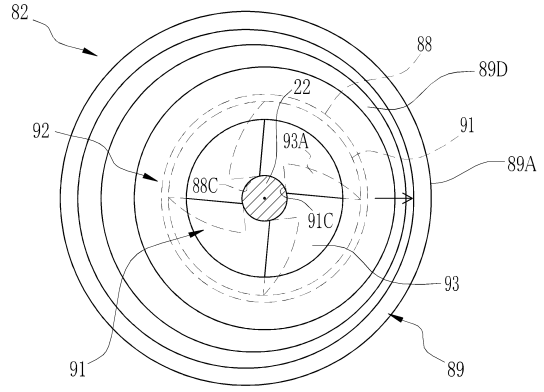
【図31B】



【図32A】



【図32B】



フロントページの続き

- (56)参考文献 特開2016-016053(JP,A)
特表2015-535712(JP,A)
米国特許第5797944(US,A)
中国特許出願公開第102499737(CN,A)
米国特許出願公開第2008/0033450(US,A1)

(58)調査した分野(Int.Cl., DB名)

A61B 17/34
A61B 1/00
A61B 1/04 - 1/05