

(19) 日本国特許庁(JP)

(12) 特 許 公 報(B2)

(11) 特許番号

特許第6633492号
(P6633492)

(45) 発行日 令和2年1月22日(2020.1.22)

(24) 登録日 令和1年12月20日(2019.12.20)

(51) Int. Cl. F 1
A 6 1 B 17/34 (2006.01) A 6 1 B 17/34

請求項の数 6 (全 45 頁)

<p>(21) 出願番号 特願2016-200299 (P2016-200299) (22) 出願日 平成28年10月11日(2016.10.11) (65) 公開番号 特開2018-61609 (P2018-61609A) (43) 公開日 平成30年4月19日(2018.4.19) 審査請求日 平成31年2月12日(2019.2.12)</p> <p>(出願人による申告) 国等の委託研究の成果に係る特許出願(平成28年度、国立研究開発法人日本医療研究開発機構、「医工連携事業化推進事業」委託研究開発、産業技術力強化法第19条の適用を受ける特許出願)</p>	<p>(73) 特許権者 000006633 京セラ株式会社 京都府京都市伏見区竹田鳥羽殿町6番地 (74) 代理人 110001988 特許業務法人小林国際特許事務所 (72) 発明者 藤井 隆春 東京都青梅市小曾木3-1778 京セラ オプテック株式会社内 (72) 発明者 五月女 翔 東京都青梅市小曾木3-1778 京セラ オプテック株式会社内</p> <p>審査官 山口 賢一</p>
--	---

最終頁に続く

(54) 【発明の名称】 カメラ付きトロカール装置

(57) 【特許請求の範囲】

【請求項1】

体腔内に挿入されるパイプ部を有し、前記パイプ部が、相対的に軸方向にスライド可能な内筒と外筒で構成されるトロカールと、

前記トロカールを前記体腔内に挿入する際に前記トロカールに装着され、装着時において前記パイプ部の先端から穿刺部が露出するトロカールシャフトと、

前記内筒の先端に配置されたカメラ部であって、前記内筒内に格納される格納位置と前記内筒の外周面から突出する方向に展開する展開位置との間で変位するリトラクタブル式のカメラ部と、

前記カメラ部を前記展開位置に付勢するバネを有し、前記外筒の先端部が前記カメラ部の後方部分を覆うことによって前記カメラ部を前記格納位置に保持し、かつ、前記外筒の基端側へのスライドによって前記カメラ部の保持を解除して前記展開位置に展開させる展開機構と、

前記外筒の基端側に設けられた第1カム部と、前記トロカールシャフトの基端側に設けられ、前記第1カム部と係合する第2カム部とを有し、前記トロカールシャフトの軸回りの回転操作によって前記外筒を基端側へスライドさせる操作機構とを、

備えているカメラ付きトロカール装置。

【請求項2】

前記第1カム部は、カム板に形成されたカム溝であり、

前記第2カム部は、前記カム板と対向して配置されるピン配設板に形成され、前記ピン

10

20

配設板において前記カム板と対向する内周面に配置されたカムピンである請求項 1 に記載のカメラ付きトロカール装置。

【請求項 3】

前記ピン配設板の外周面には、前記内周面に配置された前記カムピンの位置を示す位置マークが設けられている請求項 2 に記載のカメラ付きトロカール装置。

【請求項 4】

1 対の前記第 1 カム部と前記第 2 カム部の組は、複数設けられており、

前記複数の組は、前記外筒の軸回りの周方向において対向する位置に配置されている請求項 1 ないし 3 のいずれか 1 項に記載のカメラ付きトロカール装置。

【請求項 5】

前記カム溝が形成された前記カム板、および前記カムピンが形成された前記ピン配設板はそれぞれ 2 つ設けられており、

2 つの前記ピン配設板は、前記軸回りの周方向において、前記カムピンが 180° 間隔で配置されるように設けられており、

2 つの前記ピン配設板は、前記カムピンが前記ピン配設板の一方の端部側に配置され、かつ、対向する 2 つのカムピンを結ぶ結合線に対して直交する方向に延びる延長部分を有しており、さらに、前記延長部分は、前記トロカールシャフトの回転中心に対して点対称となるように形成されており、

前記ピン配設板における、前記トロカールシャフトの軸と直交する横断面の形状は、前記カムピン側の厚みが厚く、前記延長部分において前記カムピンから離れるほど厚みが薄くなる楔形状をしている、請求項 2 または 3 を引用する請求項 4 に記載のカメラ付きトロカール装置。

【請求項 6】

前記トロカールシャフトは、前記パイプ部内に挿通されるシャフト部と、シャフト部の基端に設けられ、シャフト部よりも大径なハンドル部とを備えている請求項 1 ないし 4 のいずれか 1 項に記載のカメラ付きトロカール装置。

【発明の詳細な説明】

【技術分野】

【0001】

本発明は、平成 28 年度、国立研究開発法人日本医療研究開発機構、「医工連携事業化推進事業」委託研究、産業技術力強化法第 19 条の適用を受ける特許出願であって、カメラ付きトロカール装置に関する。

【背景技術】

【0002】

医療分野において、開腹が不要な低侵襲な外科手術として、腹腔鏡手術や胸腔鏡手術などの鏡視下手術が知られている。鏡視下手術においては、腹腔や胸腔などの体腔内の視野を確保するための硬性内視鏡に加えて、鉗子、電気メス、ステープラーなどの処置具や、処置具や硬性内視鏡を体腔内に挿入するための挿入補助具としてトロカール装置が用いられる（特許文献 1 参照）。

【0003】

トロカール装置は、処置具等を挿通可能なパイプ部を有するトロカールと、パイプ部を体腔へ挿入する際にトロカールに装着されるトロカールシャフトとで構成される。トロカールにトロカールシャフトが装着された状態では、トロカールシャフトはパイプ部に挿通され、パイプ部の先端からトロカールシャフトの先端の穿刺部が露出する。トロカールを使用する場合には、トロカールの挿入に先立って、患者の腹部などの皮膚を一部切開して切開部が形成される。トロカールの挿入に際してはトロカールシャフトの穿刺部から切開部に挿入される。トロカールシャフトの穿刺部に続いてトロカールのパイプ部が挿入され、パイプ部が挿入される。パイプ部が挿入されると、トロカールシャフトはトロカールから抜き取られる。トロカールは、パイプ部が体腔内へ挿入された状態で固定され、この状態で処置具等を挿入する挿入ポートとして利用される。

10

20

30

40

50

【 0 0 0 4 】

鏡視下手術では、当然ながら処置対象の部位を肉眼で観察できず、処置対象の部位の視野は、専ら腹腔鏡の撮影画像によって提供される。そのため、鏡視下手術においては、処置対象の部位の肉眼観察が可能な開腹手術と比べて、視野が著しく制限される。適切な手技を行うには視野の死角ができるだけ少ないことが好ましいため、死角の無い広い視野を確保する必要がある。特に、処置対象の部位に直接接して手技を行う処置具については、その位置や姿勢を正確に確認できる視野が求められている。

【 0 0 0 5 】

こうした要望に応えるため、トロカールのパイプ部の先端にカメラを設けたカメラ付きトロカールが提案されている（特許文献1参照）。カメラ付きトロカールは、処置具の挿入補助具であるため、パイプ部の先端のカメラによって処置具の位置や姿勢を撮影することが可能となる。特許文献1に記載されているカメラは、パイプ部内に格納される格納位置とパイプ部の外周面から突出する方向にポップアップして展開する展開位置との間で変位するリトラクタブル式である。

10

【 0 0 0 6 】

特許文献1において、カメラの展開操作は専用の操作レバーによって行われる。操作レバーは、トロカールの基端側のヘッド部に設けられており、操作レバーの操作によってパイプ部内の連動機構が作動して、カメラがポップアップする。

【先行技術文献】

【特許文献】

20

【 0 0 0 7 】

【特許文献1】特開2016-16053号公報

【発明の概要】

【発明が解決しようとする課題】

【 0 0 0 8 】

特許文献1のトロカールの構造を進展させて、よりシンプルなカメラの展開機構が検討されている。シンプルな構造を実現する案として、パイプ部を内筒と外筒の二重構造にして、内筒と外筒の軸方向のスライド操作によってカメラを展開させる構成が検討されている。カメラは内筒に格納可能に設けられる。そして、カメラを展開位置に向けてバネ付勢し、バネ付勢に抗してカメラを格納位置に保持する部材として外筒を用いる。これによれば、外筒のスライド操作によって、外筒によるカメラの保持を解除することで、カメラを展開位置にポップアップして展開させることができる。

30

【 0 0 0 9 】

しかし、より良好な操作感を得るためにさらなる改良が求められている。発明者らの実験によれば、外筒を軸方向にスライド操作させる場合、外筒を保持した手で軸方向にスライドさせると、軸方向以外の方向に手の力が加わりやすい。軸方向以外に加わる力はスライドを阻害する力となり、スムーズなスライド操作ができない場合があった。

【 0 0 1 0 】

本発明は、トロカールのパイプ部の先端にリトラクタブル式のカメラが配置され、外筒のスライド操作によりカメラをポップアップして展開させる展開機構を有するカメラ付きトロカール装置において、外筒のスライド操作をスムーズに行うことが可能なカメラ付きトロカール装置を提供することを目的とする。

40

【課題を解決するための手段】

【 0 0 1 1 】

本発明のカメラ付きトロカール装置は、トロカールと、トロカールシャフトと、リトラクタブル式のカメラ部と、展開機構と、操作機構とを、備えている。トロカールは、体腔内に挿入されるパイプ部を有し、パイプ部が、相対的に軸方向にスライド可能な内筒と外筒で構成される。トロカールシャフトは、トロカールを体腔内に挿入する際にトロカールに装着され、装着時においてパイプ部の先端から穿刺部が露出する。リトラクタブル式のカメラ部は、内筒の先端に配置されたカメラ部であって、内筒内に格納される格納位置と

50

内筒の外周面から突出する方向に展開する展開位置との間で変位する。展開機構は、カメラ部を展開位置に付勢するバネを有し、外筒の先端部がカメラ部の後方部分を覆うことによってカメラ部を格納位置に保持し、かつ、外筒の基端側へのスライドによってカメラ部の保持を解除して展開位置に展開させる。操作機構は、第1カム部と、第2カム部とを有し、トロカールシャフトの軸回りの回転操作によって外筒を基端側へスライドさせる。第1カム部は、外筒の基端側に設けられている。第2カム部は、トロカールシャフトの基端側に設けられ、第1カム部と係合する。

【0012】

第1カム部は、カム板に形成されたカム溝であり、第2カム部は、カム板と対向して配置されるピン配設板に形成され、ピン配設板においてカム板と対向する内周面に配置されたカムピンであることが好ましい。

10

【0013】

ピン配設板の外周面には、内周面に配置されたカムピンの位置を示す位置マークが設けられていることが好ましい。

【0014】

1対の第1カム部と第2カム部の組は、複数設けられており、複数の組は、外筒の軸回りの周方向において対向する位置に配置されていることが好ましい。

【0015】

カム溝が形成されたカム板、およびカムピンが形成されたピン配設板はそれぞれ2つ設けられており、2つのピン配設板は、軸回りの周方向において、カムピンが180°間隔で配置されるように設けられており、2つのピン配設板は、カムピンがピン配設板の一方の端部側に配置され、かつ、対向する2つのカムピンを結ぶ結合線に対して直交する方向に延びる延長部分を有しており、さらに、延長部分は、トロカールシャフトの回転中心に対して点対称となるように形成されており、ピン配設板における、トロカールシャフトの軸と直交する横断面の形状は、カムピン側の厚みが厚く、延長部分においてカムピンから離れるほど厚みが薄くなる楔形状をしていることが好ましい。

20

【0016】

トロカールシャフトは、パイプ部内に挿通されるシャフト部と、シャフト部の基端に設けられ、シャフト部よりも大径なハンドル部とを備えていることが好ましい。

【発明の効果】

30

【0017】

本発明によれば、カメラ付きトロカール装置において、外筒のスライド操作をスムーズに行うことができる。

【図面の簡単な説明】

【0018】

【図1】腹腔鏡システムの概要図である。

【図2】トロカールを挿入した状態の腹腔内の断面図である。

【図3】カメラ部を格納した状態のカメラ付きトロカール装置の外観斜視図である。

【図4】カメラ部を展開した状態のカメラ付きトロカール装置の外観斜視図である。

【図5】カメラ付きトロカールからトロカールシャフトを取り外した状態の分解斜視図である。

40

【図6】カメラ付きトロカールを内筒部材と外筒部材に分解した分解斜視図である。

【図7】カメラ付きトロカールの分解斜視図である。

【図8】トロカールシャフトの正面図である。

【図9A】カメラ部を格納した状態のカメラ付きトロカールの先端部分の拡大図である。

【図9B】カメラ部を格納した状態のカメラ付きトロカールの先端部分の拡大図である。

【図10】カメラ部の展開機構の説明図である。

【図11】背面からカメラ部を見た場合の展開機構の説明図である。

【図12A】カメラ部を格納した状態のカメラ付きトロカール装置の側面図である。

【図12B】カメラ部を展開した状態のカメラ付きトロカール装置の側面図である。

50

- 【図 1 3 A】カメラ部を格納した状態のカメラ付きトロカール装置の断面図である。
- 【図 1 3 B】カメラ部を展開した状態のカメラ付きトロカール装置の断面図である。
- 【図 1 4】カム溝の説明図である。
- 【図 1 5 A】トロカールシャフトが初期位置にある状態の展開補助機構の説明図である。
- 【図 1 5 B】トロカールシャフトがカメラ部と当接を開始した状態の展開補助機構の説明図である。
- 【図 1 5 C】トロカールシャフトが終端位置にある状態の展開補助機構の説明図である。
- 【図 1 6 A】トロカールシャフトの押圧部とカメラ部の位置関係を示す説明図である。
- 【図 1 6 B】トロカールシャフトの押圧部の背面斜視図である。
- 【図 1 7】外筒ロック機構を示す分解斜視図である。 10
- 【図 1 8 A】ロック解除操作部材の組み付け方法の第 1 説明図である。
- 【図 1 8 B】ロック解除操作部材の組み付け方法の第 2 説明図である。
- 【図 1 8 C】ロック解除操作部材の組み付け方法の第 3 説明図である。
- 【図 1 9 A】外筒が保持位置にある状態のロック解除操作部材の説明図である。
- 【図 1 9 B】外筒のロックを解除した状態のロック解除操作部材の説明図である。
- 【図 1 9 C】外筒が保持解除位置にある状態のロック解除操作部材の説明図である。
- 【図 2 0 A】カメラ部が展開した状態のヒンジ部の拡大図である。
- 【図 2 0 B】カメラ部が格納した状態のヒンジ部の拡大図である。
- 【図 2 1 A】カメラ部の取り付け方法の第 1 説明図である。
- 【図 2 1 B】カメラ部の取り付け方法の第 2 説明図である。 20
- 【図 2 1 C】カメラ部の取り付け方法の第 3 説明図である。
- 【図 2 2】穿刺部の突条部とカメラ部の位置関係を示す拡大図である。
- 【図 2 3 A】カメラ部が格納されている状態のパイプ部と、穿刺部の突条部の正面図である。
- 【図 2 3 B】カメラ部が展開されている状態のパイプ部と、穿刺部の突条部の正面図である。
- 【図 2 4 A】カメラ部への脂肪の巻き付きを示す側面図である。
- 【図 2 4 B】カメラ部への脂肪の巻き付きを示す上面図である。
- 【図 2 5】突条部の変形例を示す説明図である。
- 【図 2 6】気密構造ユニットの背面斜視図である。 30
- 【図 2 7】気密構造ユニットの分解斜視図である。
- 【図 2 8】気密構造ユニットの分解斜視図（断面図）である。
- 【図 2 9】ドーム型シールとセンタリングガイドの斜視図である。
- 【図 3 0】気密構造ユニットが収容されたヘッド部の断面図である。
- 【図 3 1 A】センタリングガイドの背面図である。
- 【図 3 1 B】センタリングガイドのセグメントの説明図である。
- 【図 3 2 A】処置具を挿通した状態のシールユニットの背面図である。
- 【図 3 2 B】挿通した処置具が径方向に移動した状態のシールユニットの背面図である。
- 【発明を実施するための形態】
- 【0019】 40
- 〔第 1 実施形態〕
- 〔腹腔鏡システムの全体構成〕
- 図 1 に示す、体腔内観察システムの一例である腹腔鏡システム 10 は、腹腔鏡手術に際して、医師を含む医療スタッフ S T が、患者 P の体腔内（より具体的には腹腔内）を観察するために用いられる。腹腔鏡システム 10 は、内視鏡システムと本発明であるカメラ付きトロカール装置 12 とを備えている。内視鏡システムは、内視鏡 11、プロセッサ 18、モニタ 19 およびコンソール 20 を備えている。カメラ付きトロカール装置 12 は、カメラ付きトロカール 16 と、トロカールシャフト 17（図 5 参照）とで構成される。
- 【0020】
- カメラ付きトロカール 16 は、鉗子などの処置具 22 を体腔内に挿入するための挿入ボ 50

ートとして利用される挿入器具であるトロカールに、カメラ機能を付加したものである。

【0021】

プロセッサ18は、内視鏡11によって撮影される腹腔内の内視鏡画像と、カメラ付きトロカール16のカメラによって撮影される腹腔内のトロカール画像のそれぞれに対する画像処理を実行する。プロセッサ18は、内視鏡画像と各トロカール画像とを合成する画像合成機能を有している。図1に示すように、プロセッサ18のモニタ19には、内視鏡画像とトロカール画像の合成画像が表示される。こうした合成画像によって腹腔内の視野が医療スタッフSTに提供される。なお、合成画像を表示する代わりに、またはそれに加えて、内視鏡画像とトロカール画像を、それぞれ独立した表示ウインドウに表示してもよい。

10

【0022】

図2にも示すように、内視鏡11はトロカール21を通じて患者Pの腹腔内に挿入される。内視鏡11用のトロカール21は、カメラ付きトロカール16と異なり、カメラが設けられていない通常のトロカールである。トロカール21は内視鏡11を腹腔内に挿入するための挿入ポートとして利用される挿入器具である。トロカール21は、略円筒形状のパイプ部と、パイプ部の基端側に設けられ、パイプ部よりも大径のヘッド部とを有している。トロカール21のパイプ部には、内部を軸方向に貫通する挿通孔が設けられており、挿通孔に内視鏡11が挿通される。

【0023】

腹腔鏡手術において、各トロカール21、16の腹腔内への挿入に際しては、患者Pの腹壁23の皮膚をメスで切開して切開部26、27が形成される。腹壁23は、皮膚や、脂肪23A(図24A、24B参照)などの皮下組織、並びに筋肉組織で形成される。本例において、内視鏡11用の1つのトロカール21と、2つのカメラ付きトロカール16の合計3つのトロカールを使用するため、切開部26、27の数は、内視鏡11用の1つの切開部26と、処置具22用の2つの切開部27の合計3つである。3つの切開部26、27の位置は、例えば、内視鏡11用の切開部26を中央に、その左右に処置具22用の切開部27が設けられる。なお、本例の切開部26、27の数や位置は一例であり、手術の対象部位、使用する処置具の数などによって適宜決められる。

20

【0024】

トロカール21は、切開部26に挿入されて、腹壁23に固定される。カメラ付きトロカール16は、2つの切開部27のそれぞれに挿入されて腹壁23に固定される。これにより、トロカール21は、内視鏡11用の挿入ポートとして利用可能になり、カメラ付きトロカール16は、処置具22用の挿入ポートとして利用可能となる。

30

【0025】

図1のモニタ19の画面に示すように、中央のトロカール21に挿入される内視鏡11によって、腹腔内において処置対象の部位全体を俯瞰した視野が提供され、内視鏡11の両側に位置するカメラ付きトロカール16によって、処置具22の先端部22Aを中心としたその周辺の視野が提供される。

【0026】

図2に示すように、腹腔鏡手術に際しては、炭酸ガスを腹腔内に注入することにより腹腔を拡張する気腹処置が行われる。気腹処置により、腹腔内に処置を施す空間が確保される。通常のトロカール21やカメラ付きトロカール16には、ガス供給装置(図示せず)の送気管が接続される接続口(カメラ付きトロカール16の接続口49については図3、4等参照)が設けられている。ガス供給装置から供給される炭酸ガスは、トロカール21やカメラ付きトロカール16を通じて腹腔内に注入される。

40

【0027】

このように、腹腔鏡手術では気腹が行われるため、トロカール21やカメラ付きトロカール16は、それぞれの挿通孔を通じた体腔内から体腔外へのガス漏れを防止するために、挿通孔を気密に封止する気密構造を備えている。カメラ付きトロカール16の気密構造については、後に詳述する。

50

【 0 0 2 8 】

〔内視鏡の概略構成〕

図2に示すように、内視鏡11は、例えば、挿入部11Aが金属などの硬質部材で形成された硬性内視鏡である。挿入部11Aの先端部には、腹腔内の被写体（内臓など）に照明光を照射する照明窓と、被写体で反射した反射光を受光して被写体を撮影するカメラユニット28とが設けられている。カメラユニット28は、周知のように、CCD（Charge-Coupled Device）イメージセンサやCMOS（Complementary metal-oxide-semiconductor）イメージセンサなど、受光した光を光電変換する撮像素子（図示せず）と、撮像素子の撮像面に被写体の光学像を結像させる撮影レンズ（図示せず）とを有する。

【 0 0 2 9 】

撮像素子は、例えば、カラー撮像素子であり、撮影画像を、R（Red）、G（Green）、B（Blue）の三色の画像信号として出力する。撮像素子は、動画撮影が可能であり、所定のフレームレートで画像信号を出力する。画像信号は信号線を介してプロセッサ18に順次出力される。

【 0 0 3 0 】

挿入部11A内には、信号線やライトガイドなどが配設される。ライトガイドは、照明窓に光源装置（図示せず）から供給される照明光を導光する。内視鏡11の基端部には、信号線やライトガイドを内部に配設するユニバーサルケーブル（図示せず）の一端が設けられている。ユニバーサルケーブルの他端には、ライトガイドを光源装置に接続するコネクタや、信号線をプロセッサ18に接続するコネクタが設けられている。内視鏡11は、

【 0 0 3 1 】

〔カメラ付きトロカール装置の全体構成〕

図3～図7に示すように、カメラ付きトロカール装置12は、カメラ付きトロカール16とトロカールシャフト17で構成される。カメラ付きトロカール16には、トロカールシャフト17が着脱自在に装着される。カメラ付きトロカール16は、円筒形状のパイプ部31と、パイプ部31の基端に設けられるヘッド部32とを備えている。ヘッド部32は、パイプ部31よりも大径な略円筒形状をしている。カメラ付きトロカール16には、パイプ部31の内部を軸方向（Z軸方向）に貫通し、処置具22等が挿通される挿通孔33が設けられている。

【 0 0 3 2 】

〔カメラ付きトロカールの概略構成〕

図6に示すように、カメラ付きトロカール16は、主要部分が内筒部材16Aと外筒部材16Bとで構成されており、内筒部材16Aの大半が外筒部材16Bに内包される二重構造となっている。内筒部材16Aは、パイプ部内筒31Aと、パイプ部内筒31Aの基端側に設けられたヘッド部内筒32Aとを備えている。パイプ部内筒31Aとヘッド部内筒32Aは、例えば、樹脂製であり、両者は一体に形成されている。外筒部材16Bは、パイプ部外筒31Bと、パイプ部外筒31Bの基端側に設けられたヘッド部外筒32Bとを備えている。本例では、パイプ部外筒31Bとヘッド部外筒32Bは、例えば、樹脂製であり、両者は一体に形成されている。

【 0 0 3 3 】

パイプ部内筒31Aは、その先端部に、リトラクタブル式（格納式）のカメラ部36が設けられている。カメラ部36は、図3に示すように、パイプ部内筒31Aの内部に格納される格納位置と、図4に示すように、パイプ部内筒31Aの外周面から突出する方向にポップアップして展開する展開位置との間で変位自在に設けられている。内筒部材16Aと外筒部材16Bは、軸方向（Z軸方向）に沿って相対的にスライド自在に設けられている。後述するように、パイプ部内筒31Aに対するパイプ部外筒31Bのスライドによってカメラ部36の展開と格納が行われる。

【 0 0 3 4 】

パイプ部外筒31Bの外周面には、滑り止め41が形成されている。滑り止め41は、

10

20

30

40

50

所望の挿入位置でパイプ部 3 1 を腹壁 2 3 に固定するためのものである。滑り止め 4 1 は、パイプ部外筒 3 1 B の外周面において、Z 軸回りの周方向に形成された複数の凹凸が Z 軸方向に配列された態様で構成される。滑り止め 4 1 は、凹凸が無い部分と比べて摩擦係数が高くなっている。滑り止め 4 1 は、パイプ部外筒 3 1 B の Z 軸方向のほぼ全長に渡って形成されている。そのため、パイプ部 3 1 B の Z 軸方向のどの位置でも滑り止め 4 1 と腹壁 2 3 を係合させることができる。この係合により、パイプ部 3 1 B を所望の挿入深さで腹壁 2 3 に固定することができる。

【 0 0 3 5 】

図 6 および図 7 に示すように、ヘッド部 3 2 は、主要部分が、ヘッド部内筒 3 2 A とヘッド部外筒 3 2 B で構成されている。図 7 に示すように、カメラ付きトロカール 1 6 には気密構造ユニット 4 2 が内蔵されており、気密構造ユニット 4 2 は、ヘッド部内筒 3 2 A に収容される。ヘッド部内筒 3 2 A の基端部分には、基端側の開口部を覆うリアカバー 4 3 が取り付けられる。また、ヘッド部内筒 3 2 A には、ガス供給装置が接続される接続口 4 9 (図 3 および図 4 も参照) が設けられている。上述したとおり、接続口 4 9 を通じて炭酸ガスが腹腔内に注入されて、気腹処置が行われる。気密構造ユニット 4 2 は、腹腔内から体外へのガス漏れを防止する機能を担う。

【 0 0 3 6 】

また、ヘッド部 3 2 には、コネクタ部 4 4 が設けられている。コネクタ部 4 4 は、プロセッサ 1 8 と電氣的に接続するための通信ケーブル (図示せず) を接続するためのコネクタである。コネクタ部 4 4 は、リアカバー 4 3 に設けられており、リアカバー 4 3 をヘッド部内筒 3 2 A に取り付けると、ヘッド部 3 2 の外周面と対向する位置に配置される。コネクタ部 4 4 は、内筒部材 1 6 A と外筒部材 1 6 B の隙間に配設されたフレキシブルケーブル (図示せず) を介してカメラ部 3 6 と電氣的に接続される。コネクタ部 4 4 は、カメラ部 3 6 からの画像信号をプロセッサ 1 8 に中継するとともに、プロセッサ 1 8 からの制御信号をカメラ部 3 6 に中継する。

【 0 0 3 7 】

リアカバー 4 3 の背面には、トロカールシャフト 1 7 や処置具 2 2 を挿通するための開口 4 3 E が形成されている。また、リアカバー 4 3 の Z 軸回りの周方向の外周面には、複数の凹凸で形成された把持部 4 3 D が形成されている。把持部 4 3 D は、ヘッド部内筒 3 2 A を把持して操作する際の滑り止めとして機能する。

【 0 0 3 8 】

また、リアカバー 4 3 の外周面には、周方向において約 90° の間隔を空けて 4 つの係合穴 4 3 A が形成されている。ヘッド部内筒 3 2 A の外周面には各係合穴 4 3 A と係合する係合爪 3 5 が形成されている。リアカバー 4 3 は、係合穴 4 3 A と係合爪 3 5 の係合により、ヘッド部内筒 3 2 A に装着される。

【 0 0 3 9 】

各係合穴 4 3 A の両側には、Z 軸方向に延びる溝であるすり割り 4 3 F が形成されている。これにより、リアカバー 4 3 のうち、係合穴 4 3 A が形成される部分が弾性変形できるようになっている。係合穴 4 3 A と係合爪 3 5 が係合する際には、係合穴 4 3 A が形成される部分が、係合爪 3 5 に乗り上げるように径方向の外側に弾性変形する。すり割り 4 3 F が形成されることによって、係合穴 4 3 A と係合爪 3 5 の係合がしやすい。

【 0 0 4 0 】

リアカバー 4 3 の基端部分には、周方向に円弧状に延びる嵌合溝 4 3 B が形成されている。嵌合溝 4 3 B は、トロカールシャフト 1 7 のハンドル部 5 4 に設けられた嵌合爪 5 4 A (図 6 参照) と嵌合する。嵌合溝 4 3 B と嵌合爪 5 4 A との嵌合により、図 3 および図 4 に示すように、トロカールシャフト 1 7 がヘッド部内筒 3 2 A に装着される。

【 0 0 4 1 】

図 6 および図 7 に示すように、嵌合溝 4 3 B の一部には切り欠き部 4 3 C が形成されており、切り欠き部 4 3 C から嵌合爪 5 4 A を嵌合溝 4 3 B に挿入して、挿入した位置からハンドル部 5 4 を軸回りに回転させて嵌合させる。この嵌合完了位置は、後述するトロカ

10

20

30

40

50

ールシャフト17の初期位置(図12A、図13A、図3参照)に対応する。

【0042】

ヘッド部外筒32Bの外周面には、ロック解除操作部材46が配置されている。ロック解除操作部材46は、内筒部材16Aに対する外筒部材16Bのスライドをロックする外筒ロック機構を解除するための操作部である。後述するように、ロック解除操作部材46は、ヘッド部内筒32Aの外周面に設けられた係合部47とともに、外筒ロック機構の構成要素である。係合部47は、ヘッド部内筒32Aの外周面に設けられており、外周面の軸回りの周方向において対向する位置に2箇所、すなわち、周方向において約180°間隔で2箇所配置されている。

【0043】

ロック解除操作部材46は、ヘッド部外筒32BのZ軸回りの周方向において、2箇所の係合部47と対向する位置に配置される。ロック解除操作は、対向配置された2つのロック解除操作部材46を手で挟み込むようにして同時に操作することにより行われる。ロック解除操作が行われると、内筒部材16Aに対して外筒部材16Bがスライド可能になる。

【0044】

また、ヘッド部外筒32Bには、基端からさらに後方に向かって延びるカム板51が設けられている。カム板51の外周面には、カム溝52が形成されている。カム板51は、ヘッド部外筒32Bの周方向において対向する位置、すなわち、周方向において約180°間隔で2箇所配置されている。カム板51は、トロカールシャフト17のハンドル部54(図6参照)と係合して、トロカールシャフト17の軸回りの回転を、外筒部材16BのZ軸方向のスライドに変更する。詳しくは後述するが、トロカールシャフト17の回転操作によって、ヘッド部外筒32Bがスライドして、カメラ部36の展開と格納が行われる。

【0045】

[トロカールシャフトの概略構成]

図3および図4に示すように、トロカールシャフト17は、パイプ部31を体腔へ挿入する際にカメラ付きトロカール16に装着される。トロカールシャフト17をカメラ付きトロカール16から抜き取った状態を示す図5において、トロカールシャフト17は、シャフト部53とシャフト部53の基端に設けられシャフト部53よりも大径なハンドル部54とを備えている。シャフト部53の先端には穿刺部55が設けられている。カメラ付きトロカール16にトロカールシャフト17が装着された状態では、シャフト部53はパイプ部31の挿通孔33に挿通される。この状態では、図3に示すように、シャフト部53は、挿通孔33を貫通して、穿刺部55がパイプ部31の先端から突出して外部に露出する。

【0046】

図3に示すように、穿刺部55は、Z軸回りの外径が先端で最も小さく、基端側に向かって徐々に大きくなる先細形状となっている。本例では、穿刺部55の形状は、Z軸方向に沿って切断した縦断面(Y-Z断面)において、外周面を示す輪郭線が曲線となる砲弾型である。なお、縦断面において、外周面を示す輪郭線が直線となる円錐形状としてもよい。カメラ付きトロカール16を体腔に挿入する際には、穿刺部55から切開部27(図2参照)に穿刺される。そして、穿刺部55によって切開部27が押し広げられ、押し広げられた切開部27に穿刺部55の後方のパイプ部31が挿入される。

【0047】

図5に示すように、シャフト部53は、穿刺部55、シャフト部本体56、および接続部57を有している。接続部57は、穿刺部55とシャフト部本体56とを接続する。穿刺部55の最大径と、シャフト部本体56の最大径はほぼ等しく、Z軸方向と直交する横断面(X-Y断面)の断面積はほぼ等しい。対して、シャフト部53の横断面(X-Y断面)において、接続部57の断面積は、穿刺部55およびシャフト部本体56の断面積と比較して、小さく形成されている。接続部57は、シャフト部53の中心軸からオフセッ

10

20

30

40

50

トされて配置されている。具体的には、接続部 5 7 は、カメラ部 3 6 の格納位置から離間する方向に、オフセットされて配置されている。

【 0 0 4 8 】

トロカールシャフト 1 7 を装着した状態では、穿刺部 5 5 の後方にカメラ部 3 6 が位置する。パイプ部 3 1 を体腔内に挿入する際には、カメラ部 3 6 はパイプ部 3 1 内に格納される。接続部 5 7 は、トロカールシャフト 1 7 がカメラ付きトロカール 1 6 に装着された状態において、穿刺部 5 5 の後方にカメラ部 3 6 を格納するスペースを確保するために設けられる。

【 0 0 4 9 】

ハンドル部 5 4 は、トロカールシャフト 1 7 を、カメラ付きトロカール 1 6 に装着したり、抜き取ったり、挿入状態で回転させたりする際に把持される。ハンドル部 5 4 の外周面には、2 つのピン配設板 5 8 が設けられている。ピン配設板 5 8 は、穿刺部 5 5 がある先端側に延びており、カム板 5 1 と対向する内周面 5 8 C には、ヘッド部外筒 3 2 B のカム溝 5 2 と係合するカムピン 5 9 が設けられている。2 つのピン配設板 5 8 は、2 つのカム板 5 1 の位置に合わせて、ハンドル部 5 4 の Z 軸回りの周方向において対向する位置に 2 箇所、すなわち、周方向において約 1 8 0 ° 間隔で 2 箇所配置されている。

【 0 0 5 0 】

より具体的には、2 つのピン配設板 5 8 は、金型による成形性を考慮して、以下のような形状の工夫がされている。

【 0 0 5 1 】

図 8 に示すように、2 枚のピン配設板 5 8 は、Z 軸回りの周方向において、カムピン 5 9 が 1 8 0 ° 間隔で配置されるように設けられている。2 つのピン配設板 5 8 は、カムピン 5 9 がピン配設板 5 8 の一方の端部側に配置され、かつ、対向する 2 つのカムピン 5 9 を結ぶ結合線 L p に対して直交する方向に延びる延長部分 5 8 E を有している。結合線 L p は、カムピン 5 9 の突出方向と一致する。

【 0 0 5 2 】

さらに、延長部分 5 8 E は、トロカールシャフト 1 7 の回転中心 O に対して点対称となる方向に形成されている。つまり、図 8 において、右側のピン配設板 5 8 の延長部分 5 8 E は、カムピン 5 9 の位置から下方に延び、反対に、左型のピン配設板 5 8 の延長部分 5 8 E は、カムピン 5 9 の位置から上方に延びている。

【 0 0 5 3 】

ピン配設板 5 8 における、トロカールシャフト 1 7 の Z 軸と直交する横断面の形状は、カムピン 5 9 側の厚みが厚く、延長部分 5 8 E においてカムピン 5 9 から離れるほど厚みが薄くなる楔形状をしている。ピン配設板 5 8 の内周面 5 8 C は、カムピン 5 9 の結合線 L p に対して直交する方向に延びる平面で形成され、ピン配設板 5 8 の外周面 5 8 D は、横断面の形状の一部が、回転中心 O を中心とする円（例えばパイプ部 3 1 の外周面の同心円）の円弧形状と重なる部分を有する曲面で形成されている。

【 0 0 5 4 】

ピン配設板 5 8 をこのような配置および形状とすることにより、金型による成形性がよい。というのも、例えば、結合線 L p の上下に 2 分割される金型を使用する場合、成形後における 2 つの金型の抜き取り方向は、結合線 L p と直交する上下方向となる。この場合、ピン配設板 5 8 の内周面 5 8 C を、結合線 L p と直交する方向に延びる平面で形成しておけば、2 つの金型を上下に抜き取ることが可能となる。

【 0 0 5 5 】

また、ピン配設板 5 9 の横断面の形状は、カムピン 5 9 側の厚みが厚く、延長部分 5 8 E がカムピン 5 9 から離れるほど厚みが薄くなる楔形状をしており、外周面 5 8 D は、横断面の形状の一部が、前記回転中心を中心とする円の円弧形状と重なる部分を有する曲面で形成されている。すなわち、ピン配設板 5 9 の横断面の形状は、金型の抜き取り方向に沿って厚みが薄くなるため、金型の抜き取りにおいて障害とならない。これにより、ピン配設板 5 8 の良好な成形性が確保される。

10

20

30

40

50

【 0 0 5 6 】

〔カメラ部および展開機構〕

図 9 A、9 B および 図 1 0 に示すように、カメラ部 3 6 は、パイプ部内筒 3 1 A の先端に形成された切り欠き部 6 1 に設けられている。カメラ部 3 6 は、カメラユニット 6 2、マウント 6 3、およびハウジング 6 4 を備えている。カメラユニット 6 2 は、内視鏡 1 1 のカメラユニット 2 8 と同様に、CCD イメージセンサや CMOS イメージセンサなどの撮像素子と撮影レンズ 6 2 A とを有する。また、カメラユニット 6 2 には、撮影レンズ 6 2 A を有する鏡胴部 6 2 B の両側に、LED (Light Emitting Diode) 等の発光素子で構成される照明部 (図示せず) を設けてもよい。

【 0 0 5 7 】

カメラユニット 6 2 は、フレキシブルケーブル (図示せず) によって、ヘッド部 3 2 に設けられたコネクタ部 4 4 と通信可能に接続される。フレキシブルケーブルやコネクタ部 4 4 を介して、カメラユニット 6 2 とプロセッサ 1 8 との間で、カメラユニット 6 2 が出力する画像信号や、プロセッサ 1 8 から送信される制御信号の通信が行われる。図示は省略するが、フレキシブルケーブルは、カメラ部 3 6 の基端側に一端が接続され、パイプ部内筒 3 1 A とパイプ部外筒 3 1 B の間の隙間に配設されて、他端がコネクタ部 4 4 まで延設される。

【 0 0 5 8 】

カメラユニット 6 2 は、マウント 6 3 を介してハウジング 6 4 に取り付けられている。ここで、パイプ部 3 1 を Z 軸方向の先端側から正視した場合において、切り欠き部 6 1 およびカメラ部 3 6 が配置される位置をパイプ部 3 1 の上方とする。ハウジング 6 4 は、カメラユニット 6 2 の上方および幅方向の両側端を囲う形状をしており、上方を覆う上面部 6 4 A と、両側面のそれぞれを覆う側面部 6 4 B とを有する。

【 0 0 5 9 】

上面部 6 4 A は、パイプ部 3 1 の切り欠き部 6 1 の形状に対応する形状を有しており、外周面は、パイプ部 3 1 の外径に合わせて曲面で構成される。これにより、図 9 A に示すように、カメラ部 3 6 が格納位置にある場合において、ハウジング 6 4 は、切り欠き部 6 1 に嵌合して、パイプ部 3 1 の上面の一部を構成する。

【 0 0 6 0 】

カメラ部 3 6 は、基端側を支点到、格納位置と展開位置の間で回動自在に設けられている。図 1 0 に示すように、カメラ部 3 6 の両端に位置する各側面部 6 4 B の外面には、左右一対の回動ピン 6 5 が設けられている。各回動ピン 6 5 は、カメラ部 3 6 の幅方向において、カメラ部 3 6 の両端のそれぞれから外向きに突出する。回動ピン 6 5 は、カメラ部 3 6 の回動軸を構成する。切り欠き部 6 1 の内周の基端側には、各回動ピン 6 5 を回動自在に支持する軸受け部 6 7 が設けられている。ここで、カメラ部 3 6 の両端の各側面部 6 4 B に設けられる回動ピン 6 5、および切り欠き部 6 1 の内周に設けられる各軸受け部 6 7 は、カメラ部 3 6 の両端に設けられるヒンジ部を構成する。

【 0 0 6 1 】

こうしたヒンジ部の作用により、カメラ部 3 6 は変位可能に保持される。具体的には、カメラ部 3 6 は、図 9 A に示す格納位置から、基端側の回動ピン 6 5 を中心に回動して、図 9 B に示すように、先端側を跳ね上げるようにして展開する。図 9 B に示す展開位置では、挿通孔 3 3 から突出する処置具 2 2 を撮影できるように、撮影レンズ 6 2 A が先端側を向くように配置される。

【 0 0 6 2 】

図 1 0 および 図 1 1 に示すように、カメラ部 3 6 には、バネ 7 1 が取り付けられて、バネ 7 1 によって展開位置に付勢される。バネ 7 1 は、例えば、コイルバネであり、2 本使用される。ハウジング 6 4 の基端にはバネ 7 1 の一端が取り付けられるフック 6 4 C が設けられている。パイプ部内筒 3 1 A には、切り欠き部 6 1 の基端側に、2 つのバネ 7 1 をそれぞれ収容する 2 つの収容凹部 7 2 が設けられている。2 つの収容凹部 7 2 は、それぞれ、長手方向が Z 軸方向と一致するように形成され、平行に配列されている。収容凹部 7

10

20

30

40

50

2の溝は、バネ71を收容した状態において、パイプ部内筒31Aの外径からバネ71が突出しないような深さに形成されている。これにより、パイプ部内筒31Aに対してスライドするパイプ部外筒31Bの内周面と、バネ71との干渉が防止される。

【0063】

また、各收容凹部72には、バネ71の他端が取り付けられるフック72Aが設けられている。バネ71は、外力が加わっていない自然長よりも伸長した状態で、フック64Cとフック72Aにそれぞれ取り付けられる。そのため、バネ71は、フック64Cとフック72Aに取り付けられた状態では、収縮する方向に付勢力を発生する。カメラ部36の基端に設けられたフック64Cは、回動ピン65よりも上方に位置しているため、バネ71が発生する収縮方向の付勢力によって、フック64Cが基端側に引っ張られる。この引っ張りによって、カメラ部36に対して、回動ピン65を支点に展開位置に向けて回転力が作用して、カメラ部36が展開位置に向けて付勢される。

10

【0064】

図12A、12Bおよび図13A、13Bに示すように、カメラ部36の展開と格納はパイプ部外筒31Bのスライド操作によって行われる。図12Aおよび図13Aに示すように、パイプ部外筒31Bは、カメラ部36を格納位置に保持する保持位置と、図12Bおよび図13Bに示すように、保持位置からさらに後方に退避して、保持を解除する保持解除位置との間で軸方向に沿ってスライドする。

【0065】

上述したとおり、カメラ部36は展開位置に向けてバネ71で付勢されている。図12Aおよび図13Aに示すように、パイプ部外筒31Bは、保持位置において、パイプ部外筒31Bの先端部が、カメラ部36の後方部分を覆う。これにより、パイプ部外筒31Bは、バネ71の付勢力に抗してカメラ部36の展開を規制して、カメラ部36を格納位置に保持する。また、図13Aに示すように、トロカールシャフト17がカメラ付きトロカール16に装着された状態では、格納位置において、カメラ部36は、接続部57によって形成される收容スペースに格納される。

20

【0066】

一方、パイプ部外筒31Bが、図12Bおよび図13Bに示す保持解除位置にスライドすると、パイプ部外筒31Bの先端部がカメラ部36の後方部分から退避する。これにより、カメラ部36に対するパイプ部外筒31Bの保持が解除される。保持が解除されると、カメラ部36は、バネ71の付勢によってポップアップして展開する。

30

【0067】

本例において、パイプ部外筒31Bを有する外筒部材16Bが保持部材に相当する。バネ71と外筒部材16Bは、外筒部材16Bの解除動作によって、カメラ部36の保持を解除して、カメラ部を展開位置にポップアップして展開させる展開機構を構成する。

【0068】

[カメラ部の展開および格納のための操作機構]

図12A、12Bに示すように、パイプ部外筒31Bのスライド操作は、トロカールシャフト17の軸回りの回転操作によって行われる。上述のとおり、外筒部材16Bのヘッド部外筒32Bには、カム溝52が形成されたカム板51が設けられている。カム溝52と、トロカールシャフト17に設けられたカムピン59(図5参照)とが係合する。これらカム溝52およびカムピン59は、トロカールシャフト17の回転操作によってパイプ部外筒31Bを基端側へスライドさせる操作機構を構成する。

40

【0069】

図14に示すように、カム板51の外周面は、ヘッド部外筒32Bの曲率に合わせて曲面で構成されている(図3および図4も参照)。カム溝52は、軸方向に対して傾斜している傾斜部52Eを有しており、傾斜部52Eの一方の第一端52Aと他方の第二端52Bとは、Z軸方向の位置が異なる。第一端52Aは、Z軸方向において、相対的に基端側に位置しており、第二端52Bは先端側に位置している。

【0070】

50

また、カム溝 5 2 は、傾斜部 5 2 E に加えて、ガイド溝 5 2 C と直線部 5 2 D とを有している。ガイド溝 5 2 C は、一端が第二端 5 2 B と接続し、基端側に向かって Z 軸方向に延びる。直線部 5 2 D は、一端が第一端 5 2 A と接続し、周方向に延びる。

【 0 0 7 1 】

図 1 2 A、1 2 B、および図 1 3 A、1 3 B に示すように、トロカールシャフト 1 7 がカメラ付きトロカール 1 6 に装着された状態では、ハンドル部 5 4 は、嵌合爪 5 4 A と嵌合溝 4 3 B との嵌合によって、ヘッド部内筒 3 2 A に取り付けられている。そのため、トロカールシャフト 1 7 の Z 軸方向の位置は、内筒部材 1 6 A に対して固定されている。トロカールシャフト 1 7 がカメラ付きトロカール 1 6 に装着されると、ヘッド部外筒 3 2 B に設けられたカムピン 5 9 と、ヘッド部内筒 3 2 A に設けられたカム溝 5 2 が係合する。トロカールシャフト 1 7 の Z 軸方向の位置は内筒部材 1 6 A に対して固定されているため、トロカールシャフト 1 7 が回転すると、カムピン 5 9 とカム溝 5 2 の傾斜部 5 2 E との係合によって、外筒部材 1 6 B が、トロカールシャフト 1 7 および内筒部材 1 6 A に対してスライドする。

10

【 0 0 7 2 】

具体的には、まず、図 1 2 A および図 1 3 A に示すように、パイプ部外筒 3 1 B が保持位置にある場合には、カメラ部 3 6 が格納位置にある。保持位置の状態では、カムピン 5 9 はカム溝 5 2 の第一端 5 2 A と直線部 5 2 D の区間内に位置する。トロカールシャフト 1 7 の初期位置は、直線部 5 2 D において、第一端 5 2 A 側とは反対側の端部にカムピン 5 9 が当接する位置である。すなわち、トロカールシャフト 1 7 の初期位置は、トロカールシャフト 1 7 を、Z 軸方向の先端側から見て反時計方向に回転させた場合の終端位置である。

20

【 0 0 7 3 】

トロカールシャフト 1 7 を先端側から見て時計方向に回転させても、カムピン 5 9 が初期位置から第一端 5 2 A に位置する間、すなわち、カムピン 5 9 が直線部 5 2 D の区間内にある間は、パイプ部外筒 3 1 B は軸方向にスライドせず、保持位置の状態を維持する。直線部 5 2 D は、トロカールシャフト 1 7 の回転操作をした直後にパイプ部外筒 3 1 B がスライドを開始することを防止する遊びを確保するために設けられる。こうした遊びを確保することで、初期位置にあるトロカールシャフト 1 7 の不用意な僅かな回転によって、カメラ部 3 6 の保持が解除されることが防止される。

30

【 0 0 7 4 】

トロカールシャフト 1 7 が初期位置から、先端側から見て時計方向に回転を開始すると、カムピン 5 9 が第一端 5 2 A に達する。その後、トロカールシャフト 1 7 がさらに時計方向に回転すると、カムピン 5 9 がカム溝 5 2 の傾斜部 5 2 E と係合して、第一端 5 2 A から第二端 5 2 B に向かってカムピン 5 9 の係合位置が移動する。カムピン 5 9 と傾斜部 5 2 E との作用によって、図 1 2 B および図 1 3 B に示すように、パイプ部外筒 3 1 B がパイプ部内筒 3 1 A に対して後方にスライドして保持解除位置に後退する。これにより、カメラ部 3 6 の保持が解除されて、展開位置にポップアップして展開する。

【 0 0 7 5 】

ここで、トロカールシャフト 1 7 のカムピン 5 9 が第二端 5 2 B に到達する位置を、トロカールシャフト 1 7 の解除完了位置という。解除完了位置は、トロカールシャフト 1 7 の時計方向の回転の終端位置である。

40

【 0 0 7 6 】

一方、図 1 2 B および図 1 3 B に示すカメラ部 3 6 が展開位置にある場合には、パイプ部外筒 3 1 B は保持解除位置に、トロカールシャフト 1 7 は解除完了位置にある。解除完了位置では、カムピン 5 9 はカム溝 5 2 の第二端 5 2 B に位置する。この状態で、トロカールシャフト 1 7 を、先端側から見て反時計方向に回転すると、カムピン 5 9 が傾斜部 5 2 E の第二端 5 2 B から第一端 5 2 A に向かって移動する。カムピン 5 9 とカム溝 5 2 の傾斜部 5 2 E との作用によって、図 1 2 A および図 1 3 A に示すように、パイプ部外筒 3 1 B がパイプ部内筒 3 1 A に対して前方にスライドして保持位置に前進する。

50

【 0 0 7 7 】

パイプ部外筒 3 1 B の前進により、展開位置にあるカメラ部 3 6 の後方部分に当たるハウジング 6 4 がパイプ部外筒 3 1 B の先端に押圧されて、カメラ部 3 6 が回転ピン 6 5 を中心に回転して格納位置に押し込まれる。格納位置においては、カメラ部 3 6 の後方部分はパイプ部外筒 3 1 B の先端で覆われる。これにより、バネ 7 1 の付勢によるカメラ部 3 6 の展開位置へのポップアップによる展開が規制されて、カメラ部 3 6 が格納位置に保持される。

【 0 0 7 8 】

このように、カム溝 5 2 とカムピン 5 9 によって、トロカールシャフト 1 7 の回転操作でパイプ部外筒 3 1 B を基端側へスライドさせる操作機構を構成することで、手でパイプ部外筒 3 1 B をスライド操作する場合と比べて、パイプ部外筒 3 1 B のスムーズなスライド操作が可能となる。というのも、パイプ部外筒 3 1 B を操作者である医療スタッフ S T が直接手で把持してスライドさせる場合には、手の把持力によって、パイプ部外筒 3 1 B の Z 軸方向以外の方向に力が加わりやすい。こうした力はパイプ部外筒 3 1 B のスムーズなスライドを阻害する。そのため、上記操作機構によって、パイプ部外筒 3 1 B に対して Z 軸方向以外の方向に働く力が軽減されるため、パイプ部外筒 3 1 B のスムーズなスライド操作が可能となる。

【 0 0 7 9 】

また、パイプ部外筒 3 1 B が保持解除位置にあるときには、カムピン 5 9 はカム溝 5 2 の第二端 5 2 B に位置する。第二端 5 2 B から軸方向に延びるガイド溝 5 2 C が形成されている。そのため、カムピン 5 9 がガイド溝 5 2 C に沿って移動することにより、パイプ部外筒 3 1 B に対して、トロカールシャフト 1 7 を基端側に向けて軸方向にスライドさせることができる。図 1 2 B および図 1 3 B に示すように、パイプ部外筒 3 1 B が保持解除位置にある状態では、カメラ部 3 6 は展開位置にある。そのため、パイプ部内筒 3 1 A 内において、穿刺部 5 5 の後方からカメラ部 3 6 は退避しているため、穿刺部 5 5 の後退が可能である。そのため、カメラ部 3 6 が展開した状態においては、カメラ付きトロカール 1 6 からトロカールシャフト 1 7 を抜き取ることが可能となる。

【 0 0 8 0 】

また、トロカールシャフト 1 7 をカメラ付きトロカール 1 6 に装着する際には、カメラ付きトロカール 1 6 のパイプ部外筒 3 1 B を、トロカールシャフト 1 7 の抜き取りを行った状態、すなわち、図 1 2 B および図 1 3 B に示すように、カメラ部 3 6 が展開位置になる、保持解除位置にパイプ部 3 1 B をセットする。この状態で、ヘッド部 3 2 から、シャフト部 5 6 をパイプ部 3 1 の挿通孔 3 3 に挿通させる。カメラ部 3 6 は展開位置にあるため、パイプ部 3 1 の先端においても穿刺部 5 5 の進路からカメラ部 3 6 は退避しているため、穿刺部 5 5 をパイプ部 3 1 の先端から突出させることができる。

【 0 0 8 1 】

この後、ハンドル部 5 4 を回転させて、カムピン 5 9 の位置とガイド溝 5 2 C の位置を合わせる。カムピン 5 9 とガイド溝 5 2 C の位置を合わせると、図 6 および図 7 に示す嵌合爪 5 4 A の周方向の位置も、嵌合溝 4 3 C の切り欠き部 4 3 C と対向するようになっていく。この状態で、カムピン 5 9 をガイド溝 5 2 C に沿ってトロカールシャフト 1 7 を先端側に前進させて、カムピン 5 9 が第二端 5 2 B に達すると、嵌合爪 5 4 A が切り欠き部 4 3 C から嵌合溝 4 3 C に進入する。トロカールシャフト 1 7 を初期位置に向けて回転させると、カムピン 5 9 とカム溝 5 2 の作用により、図 1 2 A および図 1 3 A に示すように、パイプ部外筒 3 1 B が保持位置に向けて前進し、カメラ部 3 6 が格納される。

【 0 0 8 2 】

このように、ガイド溝 5 2 C は、トロカールシャフト 1 7 のカメラ付きトロカール 1 6 への装着やカメラ付きトロカール 1 6 からの抜き取りの際に、トロカールシャフト 1 7 のカムピン 5 9 とパイプ部外筒 3 1 B のカム溝 5 2 との係合の開始や係合を解除するための溝として機能する。

【 0 0 8 3 】

一方、カム溝52において、第一端52Aおよび直線部52Dが存在する側には、カムピン59との係合を解除するためのガイド溝は形成されていない。このため、パイプ部外筒31Bが保持位置にある状態、すなわち、図12Aおよび図13Aに示す、カメラ部36が格納位置にある状態では、トロカールシャフト17の抜き取りが規制される。図13Aに示すように、カメラ部36は、格納位置においては、トロカールシャフト17の接続部57によって形成される格納スペースに格納される。この状態で、トロカールシャフト17の不用意な抜き取り操作が行われてしまうと、穿刺部55の後端とカメラ部36が接触して、カメラ部36が破損するおそれもある。これを防止するため、ガイド溝52Cは、第二端52B側にのみ形成され、第一端52A側には形成されていない。

【0084】

10

また、図5に示すように、ピン配設板58に設けられるカムピン59と、カム板51に設けられるカム溝52の組は、2つ設けられており、これらの組は、外筒部材16BのZ軸回りの周方向において約180°の間隔を空けて、対向配置されている。このように、カムピン59とカム溝52の組を複数設けて、対向配置することにより、係合状態が安定する。また、把持もしやすく操作性もよい。

【0085】

また、トロカールシャフト17は、シャフト部53と比較して大径のハンドル部54が設けられているため、回転操作がしやすい。

【0086】

また、図14に示すように、トロカールシャフト17のハンドル部54において、カム溝52と係合するカムピン59が設けられるピン配設板58には、位置マーク58Aと方向マーク58Bが設けられている。位置マーク58Aは、ピン配設板58において、外周面に配置されており、内周面に配置されたカムピン59の位置を示す。

20

【0087】

カムピン59はピン配設板58の内周面に設けられているため、外側から視認しにくい。ピン配設板58の外周面に位置マーク58Aを設けることで、外側からカムピン59の位置を把握しやすく、カムピン59がカム溝52のどの部分と係合しているかといった、カムピン59とカム溝52との係合状態を簡単に確認できる。これにより、トロカールシャフト17を通じたカメラ部36の展開と格納の操作、およびトロカールシャフト17の外筒部材16Bに対する着脱もしやすい。

30

【0088】

方向マーク58Bは、ヘッド部32にトロカールシャフト17を装着する際の回転方向、すなわち、トロカールシャフト17の解除完了位置から初期位置への回転方向を示す。

【0089】

本例において、外筒部材16Bの基端側に設けられたカム板51に形成されたカム溝52は、第1カム部に相当し、トロカールシャフト17の基端側に設けられたピン配設板58に形成されたカムピン59は、カム溝52と係合する第2カム部に相当する。また、本例では、第1カム部をカム溝とし、第2カム部をカムピンとしたが、第1カム部をカムピンとし、第2カム部をカム溝としてもよい。

【0090】

40

[カメラ部の展開補助機構]

上述のとおり、トロカールシャフト17を回転操作すると、パイプ部外筒31Bによるカメラ部36の保持が解除されて、カメラ部36は、バネ71の付勢により展開位置にポップアップして展開する。カメラ付きトロカール装置12は、カメラ部36の展開に際してトロカールシャフト17が回転すると、接続部57がカメラ部36と当接してカメラ部36を格納位置から展開位置に押し上げる展開補助機構を備えている。展開補助機構は、パイプ部内筒31A内で回転可能で、かつ、カメラ部36と当接可能な接続部57を有するトロカールシャフト17によって構成される。

【0091】

図15A～図15Cは、カメラ部36および接続部57が配置される部分における、パ

50

イブ部 31 の Z 軸方向と直交する横断面 (X - Y 断面) を示す。図 15 A ~ 図 15 C に示すように、パイプ部 31 の横断面において、接続部 57 は、パイプ部 31 の上方に配置されるカメラ部 36 と対向する下方位置に配置されている。図 15 A および図 15 B は、カメラ部 36 が格納位置にある状態を示し、図 15 C は、カメラ部 36 が展開位置にある状態を示す。

【 0092 】

また、図 15 A において、トロカールシャフト 17 の回転位置は、初期位置、すなわち、カムピン 59 がカム溝 52 の直線部 52 D にある状態を示す (図 3 参照)。図 15 B において、トロカールシャフト 17 の回転位置は、カムピン 59 が、傾斜部 52 E の第一端 52 A から第二端 52 B に移動する途中の状態を示す。図 15 C において、トロカールシャフト 17 の回転位置は、解除完了位置、すなわち、カムピン 59 がカム溝 52 の第二端 52 B にある状態を示す (図 4 参照)。

10

【 0093 】

図 15 A ~ 図 15 C に示すように、パイプ部 31 を Z 軸方向の先端側から正視した場合において、接続部 57 の断面形状は、パイプ部 31 の径方向の中心からパイプ部 31 の内壁に向かって裾野が延びる山形形状をしている。接続部 57 の裾野側の底面は、パイプ部内筒 31 A の内壁の曲率に合わせた曲面となっており、パイプ部内筒 31 A の内壁と当接する。トロカールシャフト 17 が時計方向に回転すると、接続部 57 は、パイプ部内筒 31 A の内壁に沿って時計方向に回転する。

【 0094 】

図 15 A に示す初期位置から、トロカールシャフト 17 が時計方向に回転して、図 15 B に示す位置に達すると、接続部 57 がカメラ部 36 の側面部 64 B に当接を開始する。図 15 B に示す状態は、カムピン 59 とカム溝 52 の傾斜部 52 E が係合している状態であるため、トロカールシャフト 17 が回転すると、パイプ部外筒 31 B も保持解除位置に向けてスライドする。そのため、パイプ部外筒 31 B のスライドに応じてカメラ部 36 の保持が徐々に解除される。そうすると、カメラ部 36 は、展開位置に向けたバネ 71 の付勢力によって、ポップアップを開始する。このタイミングで、接続部 57 がカメラ部 36 と当接を開始して、カメラ部 36 を展開位置に向けて押し上げる。

20

【 0095 】

このため、カメラ部 36 がポップアップして展開する際に、バネ 71 の付勢力に加えて、接続部 57 の押圧力による補助を受けるため、バネ 71 の付勢力だけでポップアップを行う場合と比較して、カメラ部 36 のポップアップによる展開を確実に行うことができる。より具体的には、カメラ部 36 の外周面には、脂肪 23 A (図 24 A、図 24 B 参照) 等が付着して、これがポップアップの際の抵抗となる場合がある。このような場合でも、接続部 57 で構成される展開補助機構を設けたため、ポップアップによる展開を確実に行うことができる。

30

【 0096 】

図 15 A ~ 図 15 C に示すように、接続部 57 において、側面部 64 B と当接する斜面には、本体部 57 A から外側に張り出す押圧部 57 B が設けられている。また、図 16 A および図 16 B に示すように、押圧部 57 B は、接続部 57 の Z 軸方向の全長に渡って設けられているわけではなく、その一部に設けられている。具体的には、押圧部 57 B は、接続部 57 の Z 軸方向において、カメラ部 36 の側面部 64 B と対向する範囲に設けられている。このように押圧部 57 B を設ける範囲を、必要最小限にすることで、カメラ部 36 の格納スペースが徒に圧迫されることを防止している。

40

【 0097 】

また、図 15 A に示すように、トロカールシャフト 17 が初期位置にあり、カメラ部 36 が格納位置にある状態では、パイプ部 31 を Z 軸方向の先端側から正視した場合において、接続部 57 の幅方向 (X 軸方向) の中心位置は、カメラ部 36 の幅方向 (X 軸方向) の中心線 C1 に対してオフセットされて配置される。中心線 C1 は、カメラ部 36 の幅方向 (X 軸方向) の中心位置とパイプ部 31 の中心を結ぶ線である。中心線 C2 は、押圧部

50

57Bを除く、接続部57の本体部57Aのみの幅方向(X軸方向)の中心線である。オフセットされるという意味は、中心線C1と中心線C2とが一致しないという意味である。

【0098】

より具体的には、図15Aにおいて、カメラ部36が格納位置にある状態では、接続部57は、カメラ部36と対向して配置される。この状態において、カメラ部36の幅方向の中心線C1と、接続部57の幅方向(X軸方向)の中心線C2とは一致しておらず、中心線C2は、中心線C1に対して、側面部64Bと当接する斜面とは反対方向(図15Aにおいて右方向)にオフセットされている。

【0099】

このように、トロカールシャフト17が初期位置にあり、かつ、カメラ部36が格納位置にある状態において、カメラ部36の中心線C1に対して、接続部57の幅方向(X方向)の中心位置をオフセットして配置することで、次に説明するとおり、トロカールシャフト17の回転量の調節がしやすい。

【0100】

すなわち、トロカールシャフト17は、その回転により、カメラ部36の展開補助機構として機能する以外に、パイプ部外筒31Bをスライドさせて、カメラ部36の展開と格納を行う操作機構としても機能する。このようにトロカールシャフト17が複数の機能を担う場合、それぞれの機能に合わせて、トロカールシャフト17の回転量を調節する必要がある。

【0101】

例えば、操作機構に必要なトロカールシャフト17の回転量が決まると、接続部57のストローク量(接続部57の周方向の回転量)も決まる。展開補助機構を機能させるためには、決定したストローク量に合わせて、接続部57とカメラ部36の側面部64Bとの間の距離を調節しなければならない。接続部57をオフセットさせることで、接続部57と側面部64Bとの距離の微調節がしやすい。このように微調節がしやすいため、トロカールシャフト17に複数の機能を担わせる場合でも、一方の機能に必要な回転量のある程度の自由度を持って決定できるため、結果としてトロカールシャフト17の回転量の調節がしやすい。

【0102】

言い換えると、接続部57の断面形状をこのような形状および配置とすることで、設計の自由度が確保される。具体的には、本例において、接続部57の本体部57Aの中心線C2は、カメラ部36の中心線C1に対してオフセットして配置されている。しかし、理論的には、押圧部57Bを設けた場合であっても、中心線C2と中心線C1が一致するように(オフセットさせずに)、本体部57Aを設けることも可能である。

【0103】

本例においてオフセットさせた理由は、カメラ部36の展開は、外筒16Bのスライド量とも関係するため、カム設計において接続部57の押圧部57Bと、カメラ部36の側面部64Bとの距離を確保するためである。このように、本体部57Aの中心線C2と中心線C1に対してオフセットし、押圧部57Bを含む接続部57の断面形状を中心線C2に関して非対称形状とすることにより、側面部64Bと押圧部57Bの間の距離を広げることができるため、設計の自由度が向上する。

【0104】

[カメラの展開時と格納時のロック機構]

カメラ付きトロカール装置12は、パイプ部外筒31Bを有する外筒部材16BのZ軸方向のスライドを規制して、外筒部材16Bを保持位置と保持解除位置のそれぞれにおいてロックする外筒ロック機構を備えている。上述したとおり、ロック解除操作部材46は、外筒ロック機構の解除操作を行う操作部材であり、係合部47とともに外筒ロック機構を構成する。

【0105】

図17に示すように、ヘッド部内筒32Aの外周面に形成された係合部47は、Z軸方向と直交する方向に延びる2本の係合溝47A、47Bを有する。各係合溝47A、47Bは、Z軸方向の位置が異なり、係合溝47Aは、パイプ部外筒31Bが保持位置にある状態で外筒部材16Bをロックするための溝で、係合溝47Bは、パイプ部外筒31Bが保持解除位置にある状態で外筒部材16Bをロックするための溝である。係合溝47Aは第1係合部に相当し、係合溝47Bは第2係合部に相当する。

【0106】

ロック解除操作部材46は、外筒部材16Bのヘッド部外筒32Bの外周に取り付けられる。ロック解除操作部材46は、操作部46Aと支持部46Bとを有する。支持部46Bは、操作部46Aに接続され、操作部46Aをヘッド部外筒32Bに支持するための部分である。操作部46Aと支持部46Bの間には段差が形成され、ロック解除操作部材46の縦断面は略クランク形状をしている。

10

【0107】

ロック解除操作部材46において、操作部46Aと支持部46Bが接合する部分には、幅方向の両端に取り付けピン46Cが設けられている。支持部46Bには、ロック解除操作部材46を、所定の方向に付勢するバネ68が取り付けられる取り付け穴46Dが設けられている。また、支持部46Bには、取り付け穴46Dとは反対側の面に係合凸部46E(図19A~図19C参照)が設けられている。後述するように、係合凸部46Eは、係合溝47A、47Bのそれぞれと係合して、外筒部材16Bのスライドを規制する規制部に相当する。

20

【0108】

ヘッド部外筒32Bには、ロック解除操作部材46を取り付けるための取り付け部66が設けられている。取り付け部66は、開口66Aと、開口66Aの内周部に形成され、取り付けピン46Cを回転自在に支持する軸受け部66Bとを有している。

【0109】

図18A~図18Cは、ロック解除操作部材46の組み付け方法を示す。図18Aに示すように、ロック解除操作部材46は、例えば、支持部46Bにバネ68が取り付けられた状態で、開口66Aに挿入される。そして、図18Bに示すように、取り付けピン46Cが軸受け部66Bに取り付けられる。そして、取り付けピン46Cを中心にロック解除操作部材46を回転させて、ロック解除操作部材46の姿勢を、支持部46Bとヘッド部外筒32Bの内周面とが平行になるように調節する。

30

【0110】

この状態では、バネ68が支持部46Bとヘッド部外筒32Bとの内周面との間に挟み込まれる。この姿勢を維持しながら、図18Cに示すように、外筒部材16B内に内筒部材16Aが挿入されて、支持部46Bは、外筒部材16Bの内周面と内筒部材16Aの外周面に形成された係合部47との間で挟持される。支持部46Bは、図18Cにおいて、バネ68の付勢力によって、取り付けピン46Cを中心に時計方向に回転し、係合凸部46Eを係合部47に押しつける方向に付勢される。

【0111】

図19A~図19Cに示すように、ロック解除操作部材46と係合部47との係合状態を示す。図19Aは、パイプ部外筒31Bが、カメラ部36を格納位置に保持する保持位置にある状態を示す。図19Aに示す状態では、係合凸部46Eが、第1係合部に相当する係合溝47Aと係合し、バネ68の付勢力によって、係合凸部46Eが係合溝47Aに押しつけられる。このため、係合凸部46Eと係合溝47Aとの係合により、内筒部材16Aに対する外筒部材16Bの軸方向のスライドが規制されて、パイプ部外筒31Bは、カメラ部36を格納位置に保持する保持位置(図12Aおよび図13A参照)にロックされる。

40

【0112】

図19Bは、ロック解除操作部材46を操作して、外筒部材16Bのスライドロックを解除した状態を示す。操作部46Aを押下すると、ロック解除操作部材46は、バネ68

50

の付勢に抗して取り付けピン 4 6 C を中心に反時計方向に回転する。この回転により、支持部 4 6 B が係合部 4 7 と離間して、係合凸部 4 6 E と係合溝 4 7 A の係合が外れる。これにより、外筒部材 1 6 B のスライドロックが解除される。外筒部材 1 6 B のスライドロックが解除されると、パイプ部外筒 3 1 B を基端側に後退させて、保持解除位置に移動することが可能となる。

【 0 1 1 3 】

図 1 9 C は、パイプ部外筒 3 1 B が保持解除位置にある状態を示す。図 1 9 B に示すように、ロックが解除された状態で外筒部材 1 6 B を基端側に後退させると、支持部 4 6 B の係合凸部 4 6 E が、第 2 係合部に相当する係合溝 4 7 B に達する。図 1 9 C に示すように、係合凸部 4 6 E が係合溝 4 7 B に達すると、バネ 6 8 の付勢により、係合凸部 4 6 E が係合溝 4 7 B に落ち込んで、両者が係合する。係合凸部 4 6 E と係合溝 4 7 B と係合する保持解除位置では、パイプ部外筒 3 1 B によるカメラ部 3 6 の保持が解除されるので、カメラ部 3 6 がポップアップして展開する。

10

【 0 1 1 4 】

図 1 9 C に示す状態では、係合凸部 4 6 E が係合溝 4 7 B と係合し、バネ 6 8 の付勢によって、係合凸部 4 6 E が係合溝 4 7 B に押しつけられる。このため、係合凸部 4 6 E と係合溝 4 7 A との係合により、内筒部材 1 6 A に対する外筒部材 1 6 B の軸方向のスライドが規制されて、パイプ部外筒 3 1 B は、カメラ部 3 6 の展開を許容する保持解除位置（図 1 2 B および図 1 3 B 参照）にロックされる。

20

【 0 1 1 5 】

このように、ロック解除操作部材 4 6 と係合部 4 7 とを備えた外筒ロック機構により、次のような効果が得られる。すなわち、カメラ付きトロカール 1 6 において、パイプ部外筒 3 1 B を含む外筒部材 1 6 B は、カメラ付きトロカール 1 6 のパイプ部 3 1 の最外周に位置する。こうしたパイプ部外筒 3 1 B を、カメラ部 3 6 の格納位置の保持や展開のための操作部材として用いると、操作者の手に触れやすく、操作者の意に反する不用意なスライドが生じやすい。

【 0 1 1 6 】

パイプ部外筒 3 1 B が不用意にスライドすると、操作者の意に反して、格納位置にあるべきカメラ部 3 6 が展開したり、反対に展開位置にあるべきカメラ部 3 6 が格納されてしまう懸念がある。外筒ロック機構によれば、パイプ部外筒 3 1 B を保持位置および保持解除位置にロックすることができるため、パイプ部外筒 3 1 B の不用意なスライドを防止することができる。

30

【 0 1 1 7 】

また、係合溝 4 7 A、4 7 B のそれぞれと係合することにより、外筒部材 1 6 B のスライドを規制する規制部に相当する係合凸部 4 6 E は、ロック解除操作部材 4 6 に一体に形成されているため、構造が簡単である。そのため、部品コストや組み立て性の点で有利である。

【 0 1 1 8 】

また、ロック解除操作部材 4 6 は、パイプ部 3 1 よりも大径のヘッド部 3 2 に配置されているので、操作性がよい。

40

【 0 1 1 9 】

[カメラ部の軸受け構造]

図 2 0 A および図 2 0 B に示すように、カメラ部 3 6 は、パイプ部内筒 3 1 A に取り付けられ、格納位置と展開位置の間で回動自在に支持される。図 2 0 A は、格納位置にあるカメラ部 3 6 を示し、図 2 0 B は、展開位置にあるカメラ部 3 6 を示す。図 1 0 にも示したとおり、カメラ部 3 6 の幅方向（X 軸方向）の両端には左右一对の回動ピン 6 5 が設けられており、各回動ピン 6 5 は、パイプ部内筒 3 1 A の切り欠き部 6 1 に形成された、左右一对の軸受け部 6 7 のそれぞれに取り付けられる。一对の軸受け部 6 7 は、各回動ピン 6 5 を回動可能に支持する。

【 0 1 2 0 】

50

各軸受け部 67 は、パイプ部内筒 31A の先端側に回転ピン 65 を受け入れる先端側受け入れ口 67A を有している。軸受け部 67 は、回転ピン 65 と直交する断面の形状が略半円形状であり、残りの半円に対応する切り欠き部分が先端側受け入れ口 67A に相当する。先端側受け入れ口 67A は、パイプ部 31 の Z 軸方向に沿ってパイプ部 31 の先端側から進入する回転ピン 65 を受け入れ可能である。先端側受け入れ口 67A と対向する位置には、軸受け部 67 に支持される回転ピン 65 の脱落を防止する脱落防止部材 76 が配置されている。脱落防止部材 76 は、軸方向に延びる帯状の舌片であり、パイプ部内筒 31A に設けられている。

【0121】

脱落防止部材 76 は、例えば、パイプ部内筒 31A と一体に形成されている。脱落防止部材 76 は、一端がパイプ部内筒 31A に固定された固定端 76A に、基端側の他端は自由端 76B となっており、弾性を有している。かかる構成により、脱落防止部材 76 は、固定端 76A を基点に自由端 76B が、カメラ部 36 の幅方向 (X 軸方向) に変位するように弾性変形することが可能となる (図 21B 参照)。脱落防止部材 76 は、樹脂製であり、パイプ部内筒 31A と一体に樹脂成形される。脱落防止部材 76 は、自由端 76B が先端側受け入れ口 67A に位置するような長さ形成されており、自由端 76B は先端側受け入れ口 67A と対向して配置される。自由端 76B は、軸受け部 67 と協働して回転ピン 65 を支持し、かつ、先端側受け入れ口 67A を塞いで、軸受け部 67 からの回転ピン 65 の脱落を防止する。カメラ部 36 の軸受け構造は、回転軸に相当する回転ピン 65、軸受け部 67、脱落防止部材 76 で構成される。

【0122】

図 21A ~ 図 21C に示すように、左右の脱落防止部材 76 の各自由端 76B には、内側に向けて突出する、すなわち、相互に対向する各自由端 76B に向けて突出する突出部 76C が設けられている (図 10 も参照)。

【0123】

図 21A ~ 図 21C は、カメラ部 36 の取り付け方法を示す。図 21A に示すように、カメラ部 36 は、パイプ部内筒 31A の先端側から、軸受け部 67 に取り付けられる。この際に、図 21B に示すように、左右の回転ピン 65 を、左右の脱落防止部材 76 との間に入り込ませて、各脱落防止部材 76 の内側と当接させる。この状態で、カメラ部 36 は、パイプ部内筒 31A の Z 軸方向に沿って移動される。

【0124】

左右の回転ピン 65 の間隔は、左右の脱落防止部材 76 の間隔よりも広い。そのため、左右の回転ピン 65 が左右の脱落防止部材 76 と当接している状態では、各脱落防止部材 76 は、固定端 76A を基点に自由端 76B が外向きに弾性変形する。各脱落防止部材 76 の弾性変形は、左右の回転ピン 65 が、先端側受け入れ口 67A を通じて、左右の軸受け部 67 に受け入れられるまでの間、継続する。

【0125】

図 21B に示すように、先端側から軸受け部 67 に向けて移動する左右の回転ピン 65 が、突出部 76C の位置に達すると、脱落防止部材 76 の自由端 76B の外向きの変形量は、最大となる。この状態では、自由端 76B が、軸受け部 67 の先端側受け入れ口 67A の前方から退避する。これにより、回転ピン 65 の軸受け部 67 への進入が可能となる。

【0126】

カメラ部 36 をさらに基端側に移動すると、図 21C に示すように、回転ピン 65 が軸受け部 67 に進入して受け入れられる。回転ピン 65 が軸受け部 67 に受け入れられると、脱落防止部材 76 の内側と回転ピン 65 との当接が解除される。そのため、外向きに変形した自由端 76B が弾性により内側に変位し、先端側受け入れ口 67A と対向する初期位置に復帰する。これにより、回転ピン 65 を受け入れた軸受け部 67 の先端側受け入れ口 67A が塞がれるため、回転ピン 65 の軸受け部 67 からの脱落が防止される。また、回転ピン 65 は、軸回りの外周面が、軸受け部 67 と先端側受け入れ口 67A とによって

覆われて、これらの協働により回動自在に支持される。

【0127】

このように、先端側受け入れ口67Aを有する軸受け部67と、先端側受け入れ口67Aと対向して配置される脱落防止部材76とによって、回動ピン65の軸受け構造を構成したことにより、カメラ部36の良好な取り付け性を確保しながら、カメラ部36の回動ピン65の強度低下を防止することができる。

【0128】

すなわち、先端側受け入れ口67Aは、略半円形の切り欠きで構成されるため、回動ピン65において、回動軸と直交する方向の断面形状を円形とすることができる。仮に、軸受け部67の受け入れ口が回動ピン65の半径に対して小さいと、回動ピン65を軸受け部67に挿入することができない。その場合には、回動ピン65の断面形状を小さくするために、回動ピン65の少なくとも一部をDカットにしたり、Iカットにするといった加工が必要になる。このような加工は、回動ピン65の強度低下を招く。回動ピン65の強度が低下すると、例えば、回動ピン65が腹腔内で破損するおそれもある。回動ピン65の強度低下を防止することで、こうした不都合を回避することができる。

【0129】

また、先端側受け入れ口67Aには、脱落防止部材76が配置されるため、回動ピン65が軸受け部67から脱落することが防止される。

【0130】

さらに、脱落防止部材76は弾性変形可能であるため、カメラ部36を軸受け部67に取り付ける際には、脱落防止部材76を弾性変形させて、先端側受け入れ口67Aから退避させることができる。そのため、カメラ部36を、先端側から軸方向に沿って移動させるだけで、回動ピン65を先端側受け入れ口67Aから軸受け部67に進入させることができるため、取り付け性も良好である。

【0131】

また、脱落防止部材76の自由端76Bには内側に突出する突出部76Cが設けられている。このため、回動ピン65が先端側受け入れ口67Aに到達する直前において自由端76Bを外側に向けて大きく変形させることができる。このため、自由端76Bの退避量が大きくなるため、回動ピン65を先端側受け入れ口67Aに進入させやすい。

【0132】

なお、本例の軸受け部67において、略半円形状とは、円形の円周の50%の長さの円弧を持つ半円に加えて、この半円を基準にプラスマイナス10%の範囲、すなわち、円周の40%から60%の長さの円弧を持つ半円を含む概念である。先端側受け入れ口67Aは、軸受け部67の円弧の長さが60%に近づくほど、口の大きさが小さくなり、40%に近づくほど、口の大きさが大きくなる。

【0133】

例えば、軸受け部67の円弧の長さが60%の長さの場合、先端側受け入れ口67Aの大きさは、回動ピン65の半径よりも若干小さくなる場合もある。しかし、その場合でも、先端側受け入れ口67Aが弾性変形して口の大きさを広げることができれば、軸受け部67に回動ピン65を受け入れることが可能である。また、このように先端側受け入れ口67Aの大きさを小さくするほど、回動ピン65の軸受け部67からの脱落を防止することができる。

【0134】

[穿刺部の突条部]

図22に示すように、トロカールシャフト17の穿刺部55の外周面には、径方向に突出し、穿刺部55のZ軸方向に沿って延びる複数の突条部78が形成されている。穿刺部55は、図2および図3において説明したとおり、カメラ付きトロカール16を患者Pの腹腔内に挿入する際に、患者Pの腹壁23に形成された切開部27に最初に挿入される。上述したとおり、腹壁23は、脂肪23A(図24A、24Bの符号23A参照)などの皮下組織で形成されており、穿刺部55は、こうした腹壁23を押し広げる役割を担う。

10

20

30

40

50

突条部 7 8 は、皮下組織を引き裂いて、穿刺部 5 5 の外周面への皮下組織の巻き付き、特に脂肪 2 3 A の巻き付きを防止する。

【 0 1 3 5 】

本例において、突条部 7 8 は 4 本設けられている。ここで、4 本の突条部 7 8 について、各突条部 7 8 を区別する必要がある場合には、突条部 7 8 A ~ 7 8 D として符号を分けて説明し、区別の必要が無い場合は、単に突条部 7 8 として説明する。

【 0 1 3 6 】

図 2 3 A および図 2 3 B に示すように、4 本の突条部 7 8 A、7 8 B、7 8 C、7 8 D は、穿刺部 5 5 を Z 軸方向の先端側から正視した場合において、全体として十文字状に交差する態様で配置される。具体的には、4 本の突条部 7 8 A、7 8 B、7 8 C、7 8 D は、基端側の端部が、穿刺部 5 5 の Z 軸回りの周方向において 90° 間隔で配置されており、穿刺部 5 5 の先端において、先端側の端部が交差している。

10

【 0 1 3 7 】

図 2 3 A は、カメラ部 3 6 が格納位置にある状態、すわなち、トロカールシャフト 1 7 が初期位置（図 3 および図 1 2 A 等参照）にある状態の複数の突条部 7 8 とカメラ部 3 6 との位置関係を示し、図 2 3 B は、トロカールシャフト 1 7 が解除完了位置（図 4 および図 1 2 B 等参照）にある状態の複数の突条部 7 8 とカメラ部 3 6 の位置関係を示す。

【 0 1 3 8 】

図 2 3 A に示すように、トロカールシャフト 1 7 が初期位置にある状態（カメラ部 3 6 が格納位置にある状態）では、4 本の突条部 7 8 A から 7 8 D のうち、2 本の突条部 7 8 A、7 8 B については、基端側の端部が、穿刺部 5 5 の Z 軸回りの周方向において、カメラ部 3 6 の両端の各ヒンジ部の位置と対応する位置に配置される。各ヒンジ部は、上述したとおり、カメラ部 3 6 の両端に設けられており、各ヒンジ部は、カメラ部 3 6 の各側面部 6 4 B に設けられる回動ピン 6 5、および切り欠き部 6 1 の内周に設けられる各軸受け部 6 7 によって構成される。

20

【 0 1 3 9 】

図 2 4 A および図 2 4 B は、動物実験を通じて得た知見に基づく、カメラ部 3 6 が配置されるパイプ部 3 1 先端への脂肪 2 3 A の巻き付きを示す説明図であり、図 2 4 A は、パイプ部 3 1 を側方から見た側面図であり、図 2 4 B は、パイプ部 3 1 をカメラ部 3 6 が配置される上方から見た上面図である。図 2 4 A および図 2 4 B に示すように、穿刺部 5 5 の後方のパイプ部 3 1 において、突条部 7 8 に対応する領域 R 1 は、それ以外の領域 R 2 と比較して、脂肪 2 3 A の巻き付きが少ない。そのため、パイプ部 3 1 に設けられるカメラ部 3 6 のヒンジ部に対応する位置に、突条部 7 8 A、7 8 B を配置することで、カメラ部 3 6 のヒンジ部を含む周辺領域（図 2 4 A、2 4 B において領域 R 1）に対する脂肪 2 3 A の巻き付きを抑制することができる。

30

【 0 1 4 0 】

カメラ部 3 6 に巻き付いた脂肪 2 3 A は、カメラ部 3 6 の展開位置へのポップアップに際して抵抗となるため、カメラ部 3 6 のスムーズな展開を阻害する要因となる。カメラ部 3 6 のヒンジ部に対応する位置に突条部 7 8 A、7 8 B を配置することで、脂肪 2 3 A の巻き付きを抑制することができる。これにより、カメラ部 3 6 のスムーズな展開が可能になる。

40

【 0 1 4 1 】

また、各突条部 7 8 において、Z 軸方向に沿う稜線に相当する上端部分 7 9 は、刃先のような尖端形状ではなく、平坦面となっている。上端部分 7 9 を平坦面とすることで、次のような効果が得られる。第 1 に、操作者がゴム手袋を装着した手で穿刺部 5 5 を触っても、ゴム手袋の破損を防止できる。第 2 に、カメラ付きトロカール装置 1 2 を腹腔内に挿入する際に穿刺部 5 5 に対して大きな力が作用する場合でも、上端部分 7 9 が尖端形状である場合と比べて、突条部 7 8 が破損しにくい。第 3 に、気密構造ユニット 4 2 に含まれるシールユニットの破損を防止することができる。すなわち、カメラ付きトロカール 1 6 に対してトロカールシャフト 1 7 を挿入する際に、穿刺部 5 5 が気密構造ユニット 4 2 を

50

通過する。突条部 78 を平坦面とすることで、気密構造ユニット 42 に含まれるシールユニットの破損を防止することができる。

【0142】

また、図 23A および図 23B に示すように、複数の突条部 78 の径方向の最大径 D2 は、穿刺部 55 の外周面 55A において突条部 78 が形成されていない部分の最大径 D1 以下である。本例では、最大径 D1 は、先細形状の穿刺部 55 の基端側の端部における直径であり、突条部 78 の最大径 D2 も、突条部 78 の基端側の端部において、周方向に配列される複数の突条部 78 の上端部分 79 を結ぶ直径である。

【0143】

このように、突条部 78 の最大径 D2 を穿刺部 55 の最大径 D1 以下とすることにより、突条部 78 の最大突出量を規制することができるため、突条部 78 の上端部分 79 を平坦面としたことによる、上述の第 1 ~ 第 3 の効果をさらに高めることができる。

【0144】

また、本例において、複数の突条部 78 として、4 本の突条部 78 が設けられる例で説明したが、突条部 78 の数は 4 本以外でもよい。例えば、3 本でもよいし、5 本以上でもよく、複数の突条部 78 の中に、カメラ部 36 のヒンジ部に対応する位置に配置される 2 本の突条部 78A、78B が含まれていればよい。また、1 つのヒンジ部に対応する位置に 2 本以上の突条部 78 を配置してもよい。

【0145】

図 25 は、8 本の突条部 78 を設けた例である。このうちの 2 本は、図 23A に示す突条部 78A、78B と同様に、カメラ部 36 のヒンジ部に対応する位置に配置されている。また、図 23A および図 23B に示す 4 本の突条部 78 や、図 25 に示す 8 本の突条部 78 を設けた例のように、複数の突条部 78 の配置間隔は、等間隔であることが好ましい。複数の突条部 78 を設けたことによる、脂肪 23A の巻き付きを防止する効果が、穿刺部 55 の周方向において均等に得られると考えられるからである。

【0146】

[気密構造ユニット]

図 26 は、図 7 で示した気密構造ユニット 42 を基端側から見た斜視図である。上述のとおり、気密構造ユニット 42 は、腹腔内から体外へのガス漏れを防止する機能を担う。気密構造ユニット 42 は、ヘッド部内筒 32A 内に收容され、ヘッド部内筒 32A の後方の開口部は、リアカバー 43 で塞がれる。

【0147】

図 27 および図 28 に示すように、気密構造ユニット 42 は、ダックビル弁 81 と、ダックビル弁 81 の基端側に配置されるシールユニット 82 で構成されている。ダックビル弁 81 は、カメラ付きトロカール 16 に処置具 22 が挿通されていない状態において、気腹された体腔内から挿通孔 33 を通じて体外へガスが漏れることを防止する。一方、シールユニット 82 は、処置具 22 が挿通された状態において、体腔内から挿通孔 33 を通じて体外へガスが漏れることを防止する。

【0148】

(ダックビル弁の構成)

ダックビル弁 81 は、周知のようにアヒルの口ばしの形状をした弁機構であり、弁部 81A と、弁部 81A の基端に一体に形成された円形部 81B とを有する。ダックビル弁 81 は、シリコンゴムなどのエラストマーで形成される。弁部 81A は、先端で交差して基端に向かって広がる向かい合う 2 つの斜面を有している。弁部 81A の先端には筋状の開口 81C が形成されている。円形部 81B の基端には外側に張り出すフランジ 81D が形成されている(図 4 も参照)。

【0149】

図 30 の断面図に示すように、気密構造ユニット 42 が装着されるヘッド部内筒 32A の内壁面には、ダックビル弁 81 のフランジ 81D と当接する突き当て面 83 が形成されている。ヘッド部内筒 32A において、突き当て面 83 よりも先端側の内径は、ダックビ

10

20

30

40

50

ル弁 8 1 の円形部 8 1 B の外径とほぼ同一である。

【 0 1 5 0 】

(シールユニットの構成)

図 2 7 および図 2 8 に示すように、シールユニット 8 2 は、シールホルダ 8 6、第 1 マウント 8 7、ドーム型シール 8 8、気密用ゴムカバー 8 9、センタリングガイド 9 1、および第 2 マウント 9 2 を備えている。ドーム型シール 8 8 は、請求項におけるシールに相当し、気密用ゴムカバー 8 9 は請求項におけるゴムカバーに相当する。これらの部材は、シールホルダ 8 6 を先頭に、先端側から基端側に向かってこの順番で配置され、一体に組み立てられることで、シールユニット 8 2 としてユニット化される。

【 0 1 5 1 】

ドーム型シール 8 8 は、平面形状が円形で、先端側に凸型のドーム形状をした部材である。ドーム型シール 8 8 は、ドーム形状のシール部 8 8 A と、シール部 8 8 A の外周に形成された円形のフランジ 8 8 B とを有する。シール部 8 8 A の径方向の中心、すなわち、ドーム形状の頂点に位置する中央部には処置具 2 2 やトロカールシャフト 1 7 を挿通させる開口 8 8 C が形成されている。ドーム型シール 8 8 は、平面形状が円形の 1 枚の材料で構成されており、材料はシリコンゴムである。開口 8 8 C は、弾性変形により、挿通される処置具 2 2 の外周面に密着した状態で拡大する。処置具 2 2 の外周面と開口 8 8 C の内周は気密に封止される。これにより、処置具 2 2 を挿通した状態において、開口 8 8 C からのガス漏れを防止する。

【 0 1 5 2 】

ドーム型シール 8 8 の開口 8 8 C の径は、挿通される処置具 2 2 の外径に応じて決定される。一般的な処置具 2 2 の外径は約 5 mm 程度であるので、本例では、開口 8 8 C の径を 4 mm として、処置具 2 2 の外径よりも僅かに小さく形成している。これにより、処置具 2 2 を挿通すると、開口 8 8 C が弾性変形により拡張して、開口 8 8 C の内周と処置具 2 2 の外周を密着させることができる。

【 0 1 5 3 】

ドーム型シール 8 8 に使用されるシリコンゴムは、デュロメータ測定による J I S A 硬度が 3 0 のシリコンゴムで、肉厚が約 0 . 8 mm の比較的柔軟な材料である。柔軟な材料を使用することにより、処置具 2 2 の良好な操作性を確保している。

【 0 1 5 4 】

図 2 9 にも示すように、ドーム型シール 8 8 の後方 (カメラ付きトロカール 1 6 の基端側) には、センタリングガイド 9 1 が配置される。センタリングガイド 9 1 は、4 枚のセグメント 9 3 で構成されている。センタリングガイド 9 1 は、各セグメント 9 3 を組み合わせることで、全体として、先端側に凸型のドーム形状となるように構成される。各セグメント 9 3 は、隣接するセグメント 9 3 が部分的に重ね合わされる。

【 0 1 5 5 】

センタリングガイド 9 1 の全体形状は、ドーム型シール 8 8 の形状に対応している。センタリングガイド 9 1 は、ドーム形状のガイド部 9 1 A と、ガイド部 9 1 A の外周に形成されるフランジ 9 1 B とを有する。ガイド部 9 1 A のドーム形状の頂点に相当する中央部には、処置具 2 2 やトロカールシャフト 1 7 が挿通される開口 9 1 C が形成されている。開口 9 1 C の径は、ドーム型シール 8 8 の開口 8 8 C と同径か僅かに小さい。本例では開口 8 8 C と同じ 4 mm である。センタリングガイド 9 1 の材料は、デュロメータ測定による J I S A 硬度が 9 0 のポリウレタンであり、肉厚が約 0 . 5 mm である。

【 0 1 5 6 】

センタリングガイド 9 1 を基端側から見た状態を示す、図 2 9、図 3 1 A、図 3 1 B において、センタリングガイド 9 1 を構成する 4 枚のセグメント 9 3 は、略扇形をしており、円弧の長さは、センタリングガイド 9 1 の円周の 1 / 4 である。ここで、円周の 1 / 4 には、プラスマイナス 1 0 % の範囲を含む。

【 0 1 5 7 】

また、隣接するセグメント 9 3 同士が重なる部分である重なり領域 9 3 A の面積は、各

10

20

30

40

50

セグメント 9 3 の全面積の半分以下である。また、図 3 1 A、図 3 1 B に示すように、重なり領域 9 3 A は、センタリングガイド 9 1 の外周から中心に向かって、重なり領域 9 3 A の幅が単調に増加する形状となっている。

【 0 1 5 8 】

セグメント 9 3 のそれぞれには、開口 9 1 C の一部を構成する切り欠き部 9 3 B が形成されている。また、重なり領域 9 3 A において開口 9 1 C 側の辺は、切り欠き部 9 3 B と滑らかに接続している。また、開口 9 1 C 側の辺は、センタリングガイド 9 1 の径方向と平行な方向に延びている。

【 0 1 5 9 】

開口 9 1 C は、処置具 2 2 が挿通されると、処置具の外径に応じて拡張する。この拡張は、隣接するセグメント 9 3 同士が離間する方向に変位することにより行われる。開口 9 1 C は、各セグメント 9 3 の切り欠き部 9 3 B で構成されており、隣接するセグメント 9 3 同士には重なり領域 9 3 A がある。そのため、開口 9 1 C が拡張した場合でも、隣接するセグメント 9 3 同士の重なり合いが保たれるため、開口 9 1 C と処置具 2 2 の外周の間に隙間は生じにくい。

【 0 1 6 0 】

センタリングガイド 9 1 は、処置具 2 2 を挿通する際に、ガイド部 9 1 A および開口 9 1 C によって、処置具 2 2 の先端をドーム型シール 8 8 の中央の開口 8 8 C にガイドする。

【 0 1 6 1 】

第 1 マウント 8 7 は、ドーム型シール 8 8 の先端側に配置され、シール部 8 8 A を露出する開口 8 7 C を有し、先端側に凸型のマウント部 8 7 A と、マウント部 8 7 A の外周に形成されるフランジ 8 7 B とを有している。第 1 マウント 8 7 は、例えばポリエステルなどの樹脂材料で形成されている。第 1 マウント 8 7 は、マウント部 8 7 A によって、ドーム型シール 8 8 のシール部 8 8 A の先端側を支持し、フランジ 8 7 B によって、フランジ 8 8 B を先端側から支持する。開口 8 7 C の径は、トロカールシャフト 1 7 や処置具 2 2 の径よりも大きく、これらを挿通可能になっている。

【 0 1 6 2 】

シールホルダ 8 6 は、ドーム型シール 8 8 のシール部 8 8 A を露出する開口 8 6 C を有し、先端側に凸型の略円錐形のカバー部 8 6 A と、カバー部 8 6 A の基端側に形成された円筒部 8 6 B とを有している。シールホルダ 8 6 の開口 8 6 C の径は、第 1 マウント 8 7 の開口 8 7 C の径よりも僅かに大きく形成されている。シールホルダ 8 6 は、例えばポリエステルなどの樹脂材料で形成されている。

【 0 1 6 3 】

カバー部 8 6 A は、ドーム型シール 8 8 のシール部 8 8 A を露出する第 1 マウント 8 7 のマウント部 8 7 A の周囲を先端側から支持するとともに、カバーする。カバー部 8 6 A は、処置具 2 2 の操作に伴ってドーム型シール 8 8 とマウント部 8 7 A が先端側に移動する際に、マウント部 8 7 の突き当てとして機能することにより、先端側への移動量を規制する。

【 0 1 6 4 】

円筒部 8 6 B は、気密用ゴムカバー 8 9 B が取り付けられるフレームとして機能する。円筒部 8 6 B の内径は、第 1 マウント 8 7、ドーム型シール 8 8、センタリングガイド 9 1、第 2 マウント 9 2 を内部に収容可能な大きさである。円筒部 8 6 B において、カバー部 8 6 A の周囲に位置する先端側の周端縁 8 6 D (図 3 0 参照) は、気密用ゴムカバー 8 9 B を介して、ダックビル弁 8 1 のフランジ 8 1 D に対する突き当て面として機能する。

【 0 1 6 5 】

第 2 マウント 9 2 は、センタリングガイド 9 1 の基端側に配置される。第 2 マウント 9 2 は、先端側に凸型のマウント部 9 2 A と、マウント部 9 2 A の外周に形成されるフランジ 9 2 B とを有している。第 2 マウント 9 2 は、例えばポリエステルなどの樹脂材料で形成されている。第 2 マウント 9 2 は、マウント部 9 2 A によって、センタリングガイド 9

10

20

30

40

50

1のガイド部91Aの基端側を支持し、フランジ92Bによって、フランジ91Bを基端側から支持する。マウント部92Aには開口92Cが形成されている。開口92Cは、第1マウント87の開口87Cとほぼ同径であり、トロカールシャフト17や処置具22を挿通可能になっている。

【0166】

フランジ92Bには、先端側に突出する複数のピン92Dが形成されている。ピン92Dは、フランジ92Bの円周上に等間隔で配置されている。複数のピン92Dは、センタリングガイド91のフランジ91Bの小孔91E(図29参照)、ドーム型シール88のフランジ88Bの小孔88E(図29参照)、および第1マウント87のフランジ87Bの小孔に挿入される。これにより、センタリングガイド91、ドーム型シール88、第1マウント87、および第2マウント92が、図30に示すように、一体に組み付けられる。

10

【0167】

ピン92Dは、小孔91E、88E等に挿入された状態で、例えば、超音波溶着などの熱溶着によってカシメ止めされる。これにより、第1マウント91のフランジ87B、ドーム型シール88のフランジ88B、および気密用カバー92やセンタリングガイド91のフランジが密着した状態で固定される。ピン92Dは、第2マウント92に設けられ、先端側に突出しているため、カシメ止めされるピン92Dの先端側は、気密構造ユニット92の基端側からは見えないようになっている。こうすることで、見た目をよくしている。

20

【0168】

気密用ゴムカバー89は、円筒形状の円筒部89Aと、円筒部89Aの内部に設けられた内側フランジ89Bとを有している。内側フランジ89Bには、トロカールシャフト17や処置具22が挿通される開口89Cが形成されている。また、円筒部89Aと内側フランジ89Bとの間には蛇腹部89Dが設けられている。気密用ゴムカバー89は、デュロメータ測定によるJIS A硬度が30のシリコンゴムなどのエラストマーで形成されている。気密用ゴムカバー89の硬度は、ドーム型シール88と同程度に柔らかい。また、気密用ゴムカバー89は、蛇腹部89Dの厚みが、周端縁82Aおよび折り返し部89Eなどその他の部分より薄く形成されており、蛇腹部89Dは厚みが0.3mm、その他の部分の厚みは0.5mmである。

30

【0169】

内側フランジ89Bにも、第2マウント92のピン92Dが挿入される小孔が形成されている。図30に示すように、内側フランジ89Bは、小孔にピン92Dが挿入されることにより、ドーム型シール88のフランジ88Bと、センタリングガイド91のフランジ91Bとによって挟持される。これにより、気密用ゴムカバー89に、第1マウント87、ドーム型シール88、センタリングガイド91、および第2マウント92が取り付けられる。また、蛇腹部89Dが弾性変形して伸縮することにより、気密用ゴムカバー89の内側において、ドーム型シール88およびセンタリングガイド91等を変位可能に支持する。蛇腹部89Dによって、ドーム型シール88およびセンタリングガイド91の径方向の移動が許容される。

40

【0170】

気密用ゴムカバー89の円筒部89Aは、シールホルダ86の円筒部86Bの外周面を覆うように取り付けられる。円筒部89Aの先端側の周端には、内側に折り返す折り返し部89Eが設けられており、折り返し部89Eが、シールホルダ86の円筒部86Bの周端縁86Dに被せられる。

【0171】

(シールユニットの組み立て)

シールユニット82の組み立ては、例えば次のように行われる。まず、セグメント93を重ね合わせてセンタリングガイド91が形成されて、フランジ91Bの小孔91Eにピン92Dが挿入されて、第2マウント92に取り付けられる。

50

【 0 1 7 2 】

次に、センタリングガイド 9 1 が取り付けられた状態の第 2 マウント 9 2 は、内側フランジ 8 9 B の小孔にピン 9 2 D が挿入されて、気密用ゴムカバー 8 9 に取り付けられる。気密用ゴムカバー 8 9 の内側フランジ 8 9 B の小孔からはピン 9 2 D が突出している。この状態で、気密用ゴムカバー 8 9 の内側フランジ 8 9 B から突出しているピン D に対して、先端側から、ドーム型シール 8 8 のフランジ 8 8 B、および第 1 マウント 8 7 のフランジ 8 7 B が順番に取り付けられる。これらの取り付けが終了した後、ピン 9 2 D がカシメ止めされる。

【 0 1 7 3 】

最後に、シールホルダ 8 6 の基端側から、気密用ゴムカバー 8 9 が被せられる。円筒部 8 6 B の外周に、円筒部 8 9 B を取り付けられて、折り返し部 8 9 E で周端部 8 6 D が覆われる。内側フランジ 8 9 C に固定されている、第 1 マウント 8 7、ドーム型シール 8 8、センタリングガイド 9 1、および第 2 マウント 9 2 は、シールホルダ 8 6 の内部に収容される。これにより、シールホルダ 8 6、第 1 マウント 8 7、ドーム型シール 8 8、センタリングガイド 9 1、第 2 マウント 9 2、および気密用ゴムカバー 8 9 が一体化されて、シールユニット 8 2 が完成する。

【 0 1 7 4 】

(気密構造ユニットのヘッド部への取り付け)

図 3 0 の断面図に示すように、ダックビル弁 8 1 は、円形部 8 1 B の外周面をヘッド部内筒 3 2 A の内壁と圧接させた状態で、フランジ 8 1 D が突き当て面 8 3 に当接するまで先端側に押し込まれることによって装着される。

【 0 1 7 5 】

ダックビル弁 8 1 が装着されると、ヘッド部内筒 3 2 A 内において、ダックビル弁 8 1 の外周面と、ヘッド部内筒 3 2 A の内周面とによって内部空間 S 1 が形成される。内部空間 S 1 は、パイプ部内筒 3 1 A の挿通孔 3 3 と連通しており、炭酸ガスが供給される接続口 4 9 も、内部空間 S 1 に接続している。

【 0 1 7 6 】

ダックビル弁 8 1 が装着された後、ダックビル弁 8 1 の基端側にシールユニット 8 2 が装着される。シールユニット 8 2 は、シールホルダ 8 6 の周端部 8 6 D を覆う、気密用ゴムカバー 8 9 の折り返し部 8 9 E と、ダックビル弁 8 1 のフランジ 8 1 D の基端側とを当接させた状態で取り付けられる。シールユニット 8 2 が装着された後、シールユニット 8 2 の基端側からリアカバー 4 3 が取り付けられる。

【 0 1 7 7 】

ヘッド部内筒 3 2 A にリアカバー 4 3 が取り付けられると、シールユニット 8 2 がリアカバー 4 3 からの押圧を受けて、ダックビル弁 8 1 が先端側に押し込まれる。これにより、ダックビル弁 8 1 のフランジ 8 1 D が突き当て面 8 3 に圧接される。また、ダックビル弁 8 1 の外周面とヘッド部内筒 3 2 A の内壁との間は気密に封止されている。これにより、内部空間 S 1 が気密に封止される。

【 0 1 7 8 】

また、リアカバー 4 3 が取り付けられると、リアカバー 4 3 の先端側の突き当て面 4 3 G と、気密用ゴムカバー 8 9 によって覆われたシールユニット 8 2 の基端側の周端縁 8 2 A とが圧接される。シールユニット 8 2 の先端側は、折り返し部 8 9 E とダックビル弁 8 1 のフランジ 8 1 D とが圧接する。この圧接により、ダックビル弁 8 1 の内部空間 S 2 において、ダックビル弁 8 1 の基端側の周端部分が封止される。また、リアカバー 4 3 の取り付けによって、シールユニット 8 2 は、先端側のダックビル弁 8 1 と基端側のリアカバー 4 3 によって挟持されて、Z 軸方向に移動しないように固定される。

【 0 1 7 9 】

また、シールユニット 8 2 において、ピン 9 2 D のカシメ止めによって、気密用ゴムカバー 8 9 の内側フランジ 8 9 B とドーム型シール 8 8 のフランジ 8 8 B とは圧接されて気密に封止される。このため、ドーム型シール 8 8 の開口 8 8 C に処置具 2 2 が挿通されて

10

20

30

40

50

いる状態では、ダックビル弁 8 1 の内部空間 S 2 が気密に封止される。

【 0 1 8 0 】

(気密構造ユニットの機能)

カメラ付きトロカール 1 6 が体腔内に挿入されて、炭酸ガスの供給により気腹が行われた状態では、内部空間 S 1 の気圧が上昇し、ダックビル弁 8 1 の弁部 8 1 A の 2 つの斜面に開口 8 1 C を塞ぐ方向に圧力が作用する。開口 8 1 C に処置具 2 2 が挿通されていない状態では、気圧によって開口 8 1 C が気密に封止される。また、ヘッド部内筒 3 1 A にダックビル弁 8 1 は気密に取り付けられている。そのため、開口 8 1 C に処置具 2 2 が挿通されていない状態では、内部空間 S 1 から体外へのガス漏れが防止される。

【 0 1 8 1 】

ドーム型シール 8 8 の開口 8 8 C 等にトロカールシャフト 1 7 や処置具 2 2 が挿通されると、開口 8 8 C は弾性により広がってトロカールシャフト 1 7 や処置具 2 2 の外周面と密接する。一方、ダックビル弁 8 1 の開口 8 1 C は、トロカールシャフト 1 7 や処置具 2 2 が挿通されると、開口 8 1 C が開く。開口 8 1 C は筋状の開口であるため、開口 8 1 C が開くと、トロカールシャフト 1 7 や処置具 2 2 の外周面との間に隙間が生じて、封止が解除される。

【 0 1 8 2 】

しかし、トロカールシャフト 1 7 や処置具 2 2 が挿通された状態では、ドーム型シール 8 8 を含むシールユニット 8 2 によって、ダックビル弁 8 1 内の内部空間 S 2 の基端側が封止される。このため、トロカールシャフト 1 7 や処置具 2 2 の挿通によってダックビル弁 8 1 の開口 8 1 C が開いても、体腔内から挿通孔 3 3 を通じて体外へガスが漏れることが防止される。

【 0 1 8 3 】

シールユニット 8 2 は、開口 8 8 C を有する 1 枚構成のドーム型シール 8 8 を用いることにより、複数枚のセグメントでシールを構成した従来のシールと比べて、セグメント間の隙間が生じない分、気密性が向上する。

【 0 1 8 4 】

また、ドーム型シール 8 8 の基端側には、ドーム型シール 8 8 よりも硬度が高く、かつ、開口 9 1 C を有するセンタリングガイド 9 1 が配置されている。そのため、処置具 2 2 をカメラ付きトロカール 1 6 に挿通する際において、処置具 2 2 をドーム型シール 8 8 の中心にある開口 8 8 C の位置にガイドしやすい。処置具 2 2 をセンタリングガイド 9 1 の基端側に突き当てて、開口 9 1 C の位置を触感で探り当てれば、処置具 2 2 がドーム型シール 8 8 の開口 8 8 C の位置にガイドされるためである。従来のように、シールの基端側に開口が無いプロテクタが配置されている場合と比較して、開口位置を探しやすい。また、センタリングガイド 9 1 の硬度はドーム型シール 8 8 よりも硬度が高く、処置具 2 2 の摩擦抵抗も低減されるため、ガイドしやすい。

【 0 1 8 5 】

また、本例において、シールユニット 8 2 は、ドーム型シール 8 8 と、複数枚のセグメント 9 3 で構成されたセンタリングガイド 9 1 と、気密用ゴムカバー 8 9 とを組み合わせで使用している。そして、ドーム型シール 8 8 および気密用ゴムカバー 8 9 の硬度は、センタリングガイド 9 1 の硬度よりも低い。そのため、次に説明するとおり、処置具 2 2 の移動によって、ドーム型シール 8 8 の開口 8 8 C に径方向の力が作用した場合でも、開口 8 8 C の変形が防止される。開口 8 8 C の変形が防止されると、処置具 2 2 の外周面との間に隙間が生じにくいいため、良好なシール性能を確保できる。

【 0 1 8 6 】

図 3 2 A および図 3 2 B は、処置具 2 2 を挿通した状態のシールユニット 8 2 を、基端側から見た図である。図 3 2 A は、処置具 2 2 がシールユニット 8 2 の径方向の中心にある状態を示し、図 3 2 B は、図 3 2 A の状態から、処置具 2 2 がシールユニット 8 2 の径方向、図において右側に移動した状態を示す。

【 0 1 8 7 】

10

20

30

40

50

処置具 2 2 が挿通されると、処置具 2 2 の外径に応じて、ドーム型シール 8 8 の開口 8 8 C およびセンタリングガイド 9 1 の開口 9 1 C が拡張する。図 3 2 A に示すように、処置具 2 2 が中心にある状態では、気密用ゴムカバー 8 9 の蛇腹部 8 9 D は、円筒部 8 9 A との間隔が全周に渡って均一な初期状態を保っている。

【 0 1 8 8 】

処置具 2 2 が操作されて、図 3 2 B に示すように、処置具 2 2 が径方向（図中右側）に移動すると、センタリングガイド 9 1 の開口 9 1 C を拡張する方向に力が働く。開口 9 1 C が拡張するためには、隣接するセグメント 9 3 同士が離間する方向に移動しなければならないが、その際には重なり領域 9 3 A の接触により摩擦抵抗が発生する。この摩擦抵抗に起因する開口 9 1 C を拡張させる際の抵抗力は、ドーム型シール 8 8 の開口 8 8 C を拡張させる際の抵抗力、および気密用ゴムカバー 8 9 の蛇腹部 8 9 D を弾性変形させる際の抵抗力よりも大きい。

10

【 0 1 8 9 】

そのため、開口 9 1 が拡張するよりも早く、蛇腹部 8 9 D が弾性変形する。蛇腹部 8 9 D が弾性変形すると、気密用ゴムカバー 8 9 の内側フランジ 8 9 B に保持されている、センタリングガイド 9 1 およびドーム型シール 8 8 は全体的に径方向に移動する。これにより、ドーム型シール 8 8 の開口 8 8 C を拡張させる力も低減されるため、開口 8 8 C の変形が防止される。

【 0 1 9 0 】

また、センタリングガイド 9 1 を構成するセグメント 9 3 の形状を、センタリングガイド 9 1 の円周の 1 / 4 の円弧を持つ扇形とすることにより、半円形状のセグメントで構成したプロテクタを用いる従来技術と比べて、隣接するセグメント 9 3 の重なり量を減らしている。これにより、開口 9 1 C に対する処置具 2 2 の挿入や引き抜きの円滑性が向上する。また、重なり領域の面積を、セグメントの全面積の半分以下とすることにより、従来技術よりも重なり量が減るため、円滑性がさらに向上する。

20

【 0 1 9 1 】

また、隣接するセグメント 9 3 同士の重なり領域 9 3 A を、外周から中心の開口 9 1 C に向かって重なり幅が単調に増加する形状としたことで、こうした開口 9 1 C に対する処置具 2 2 の挿入や引き抜きの円滑性をさらに向上させることができる。というのも、開口 9 1 C のある中心付近には処置具 2 2 が挿通されるため、隣接するセグメント 9 3 が離間しやすい。一方、外周に近づくほど、中心付近にある処置具 2 2 から離れるため、隣接するセグメント 9 3 同士が離間する量は減る。

30

【 0 1 9 2 】

上述のとおり、処置具 2 2 の挿入や引き抜きの円滑性を考慮すると、重なり領域 9 3 A は少ない方がよい。そこで、重なり領域 9 3 A の幅を、外周から中心の開口 9 1 C に向かって重なり幅を単調に増加させる形状とすることで、隣接するセグメント 9 3 間に隙間が生じるのを防止しつつ、重なり領域 9 3 A の幅を最小限に留めることができる。

【 0 1 9 3 】

以下、上記構成による作用について説明する。腹腔鏡手術を行う際には、内視鏡 1 1 およびカメラ付きトロカール 1 6 がプロセッサ 1 8 に接続される。接続完了後、プロセッサ 1 8 が起動される。これにより、内視鏡 1 1 のカメラユニット 2 8 とカメラ付きトロカール 1 6 のカメラユニット 6 2 の駆動が開始されて、撮影が開始される。カメラユニット 2 8 およびカメラユニット 6 2 の画像信号は、プロセッサ 1 8 に入力される。プロセッサ 1 8 は、画像信号に対して画像処理を施して、内視鏡画像とトロカール画像を合成した合成画像をモニタ 1 9 に表示する。

40

【 0 1 9 4 】

医療スタッフ S T は、モニタ 1 9 に表示される合成画像を確認しながら、内視鏡 1 1 とトロカール 1 6、1 7 の腹腔内への挿入作業を行う。まず、患者 P の腹部に、例えば図 2 に示すように 3 つの切開部 2 6、2 7 が開けられる。中央の切開部 2 6 には、カメラ機能の無い通常のトロカール 2 1 が挿入される。

50

【 0 1 9 5 】

一方、2つの切開部27には、2つのカメラ付きトロカール16が挿入される。カメラ付きトロカール16の挿入は、カメラ付きトロカール16にトロカールシャフト17が装着された状態で行われる。装着の際には、図12Bおよび図13Bに示すように、カメラ付きトロカール16の外筒部材16Bは、カメラ部36が展開位置となる、保持解除位置にセットされる。

【 0 1 9 6 】

外筒部材16Bは、ロック解除操作部材46によってスライドがロックされている。そのため、保持位置にある場合には、図19Bに示すように、ロック解除操作部材46を押圧操作してロックを解除した状態で、外筒部材16Bを基端側の保持解除位置にスライドさせる。図19Cに示すように、外筒部材16Bを保持解除位置に向けてスライドして、係合凸部46Eが係合溝47Bに達すると、バネ68の作用により係合凸部46Eと係合溝47Bが係合して、外筒部材16Bが保持解除位置にロックされる。

10

【 0 1 9 7 】

この状態で、シャフト部53がヘッド部32からパイプ部31の挿通孔33に挿通される。図14の二点鎖線で示すようにカムピン59をガイド溝52Cの位置に合わせて、トロカールシャフト17を先端側に前進させて、カムピン59をガイド溝52Cに係合させる。カムピン59が第二端52Bに達すると、図6に示す嵌合爪54Aが図7に示す切り欠き部43Cから嵌合溝43Bに進入して、図4、図12Bおよび図13Bに示す状態となる。この状態は、カメラ部36が展開位置となる、外筒部材16Bの保持解除位置となる。

20

【 0 1 9 8 】

トロカールシャフト17を初期位置に向けて回転させる際には、ロック解除操作部材46を押圧操作して、外筒部材16Bのスライドをロックした状態にする。この状態で、トロカールシャフト17のハンドル部54を回転操作する。トロカールシャフト17の回転により、カムピン59とカム溝52Bの作用によって、外筒部材16Bが、Z軸方向に沿って先端側にスライドする。このスライドにより、パイプ部31の先端が、展開位置にあるカメラ部36に後方から当接して、カメラ部36を格納位置に向けて回動させる。外筒部材16Bが保持位置に達すると、図3、図12Aおよび図13Aに示すように、カメラ部36の格納が完了する。

30

【 0 1 9 9 】

このように、トロカールシャフト17の回転により外筒部材16Bをスライドさせるため、パイプ部外筒31Bを直接把持して操作する場合と比較して、Z軸方向以外の方向に働く力が軽減されるため、パイプ部外筒31Bのスムーズなスライド操作が可能となる。

【 0 2 0 0 】

トロカールシャフト17がカメラ付きトロカール16に装着された状態では、パイプ部31の先端から穿刺部55が露出している。カメラ付きトロカール16の挿入に際しては、この穿刺部55から切開部27に挿入される。穿刺部55は、腹壁23を押し広げながら体腔内に進入し、穿刺部55に続いてパイプ部31が進入する。この際に穿刺部55は脂肪23Aの皮下組織を引き裂きながら進む。

40

【 0 2 0 1 】

この際に、穿刺部55およびパイプ部31には腹壁23を構成する脂肪23Aの皮下組織が巻き付く。図23Aに示すように、トロカールシャフト17が初期位置にあり、カメラ部36が格納位置にある状態では、穿刺部55の2本の突条部78は、カメラ部36のヒンジ部に対応する位置に配置される。そのため、図24Aおよび図24Bに示すように、穿刺部55の後方において、カメラ部36のヒンジ部を含むヒンジ部の周辺の領域R1では、それ以外の領域R2と比較して、脂肪23Aの巻き付きが抑制される。

【 0 2 0 2 】

カメラ付きトロカール16のパイプ部31が体腔内の所望の深さまで挿入されると、カメラ部36の展開が行われる。この展開に際しては、ロック操作部材46を押圧操作して

50

、外筒部材 1 6 B のスライドロックを解除する。この状態で、トロカールシャフト 1 7 のハンドル部 5 4 を初期位置から解除完了位置へ回転させる。そうすると、カムピン 5 9 とカム溝 5 2 の作用により、外筒部材 1 6 B が保持位置から保持解除位置に向けて基端側にスライドする。上述のとおり、トロカールシャフト 1 7 の回転操作によって外筒部材 1 6 B をスライドさせるため、スムーズな操作が可能である。このスライドにより、カメラ部 3 6 の保持が解除されて、バネ 7 1 の付勢力によってカメラ部 3 6 が展開位置に向けてポップアップする。

【 0 2 0 3 】

また、トロカールシャフト 1 7 を解除完了位置に向けて回転させる際には、図 1 5 A ~ 図 1 5 C に示すように、接続部 5 7 に設けた押圧部 5 7 B がカメラ部 3 6 に当接してカメラ部 3 6 を展開位置に向けて押し上げる。カメラ部 3 6 が設けられるパイプ部 3 1 の先端には脂肪 2 3 A が付着してカメラ部 3 6 のポップアップの際の抵抗となる場合がある。このような場合でも、接続部 5 7 で構成される展開補助機構により、バネ 7 1 の付勢力を補助するため、カメラ部 3 6 のポップアップによる展開を確実に行うことができる。

10

【 0 2 0 4 】

また、穿刺部 5 5 の 2 本の突条部 7 8 A、7 8 B によっても、カメラ部 3 6 のヒンジ部の周辺の領域 R 1 への脂肪 2 3 A の巻き付きが抑制されるため、カメラ部 3 6 のスムーズな展開が可能になる。

【 0 2 0 5 】

また、カメラ部 3 6 が展開位置となる保持解除位置においては、図 1 9 C に示すように、外筒部材 1 6 B は、係合凸部 4 6 E と係合溝 4 7 B と係合して、スライドがロックされる。このため、不用意に外筒部材 1 6 B がスライドしてカメラ部 3 6 が格納されてしまうことはない。

20

【 0 2 0 6 】

カメラ部 3 6 を展開させた状態では、トロカールシャフト 1 7 は解除完了位置にある。この状態では、図 1 4 において二点鎖線で示すようにカムピン 5 9 が第二端 5 2 B に達している。このため、カムピン 5 9 をガイド溝 5 2 C に沿って移動させながら、カメラ付きトロカール 1 6 からトロカールシャフト 1 7 を抜き取ることができる。

【 0 2 0 7 】

トロカールシャフト 1 7 が抜き取られた後、カメラ付きトロカール 1 6 の接続口 4 9 および挿通孔 3 3 を通じて体腔内に炭酸ガスが供給されて気腹処置が行われる。カメラ付きトロカール 1 6 に処置具 2 2 が挿通されていない状態では、挿通孔 3 3 と連通する内部空間 S 1 (図 3 0 参照) は、ダックビル弁 8 1 によって気密に封止されている。そのため、この状態において、ガス漏れが生じることはない。

30

【 0 2 0 8 】

気腹処置の終了後、トロカール 2 1 を挿入ポートとして、内視鏡 1 1 が体腔内に挿入される。そして、カメラ付きトロカール 1 6 を挿入ポートとして、処置具 2 2 が体腔内に挿入される。

【 0 2 0 9 】

処置具 2 2 の挿入時において、ドーム型シール 8 8 よりも硬度が高く、かつ、開口 9 1 C を有するセンタリングガイド 9 1 の作用により、ドーム型シール 8 8 の開口 8 8 C にガイドしやすい。

40

【 0 2 1 0 】

処置具 2 2 が挿入されると、ダックビル弁 8 1 の開口 8 1 C が開く。処置具 2 2 が、気密構造ユニット 4 2 のドーム型シール 8 8 の開口 8 8 C に挿通されており、開口 8 8 C と処置具 2 2 は密接している。このため、ダックビル弁 8 1 による封止が解除されるが、気密構造ユニット 4 2 によって、挿通孔 3 3 に連通する内部空間 S 2 (図 3 0 参照) のシールが保たれる。また、ドーム型シール 8 8 は 1 枚構成であるため、複数セグメントで構成される場合と比べて、シール性能がよい。

【 0 2 1 1 】

50

医療スタッフ S T は、モニタ 1 9 に表示される合成画像を通じて体腔内を観察しながら、処置具 2 2 を操作して手技を行う。ドーム型シール 8 8 は柔軟性が高いため、処置具 2 2 の良好な操作性が確保される。処置具 2 2 が径方向に移動した場合でも、ドーム型シール 8 8、気密用ゴムカバー 8 9 の蛇腹部 8 9 D、これらよりも硬度が高いセンタリングガイド 9 1 の組み合わせにより、図 3 2 B に示したように、開口 8 8 C の開口の変形が防止される。開口 8 8 C の変形を防止することでシール性能を確保できる。

【 0 2 1 2 】

本発明は上記実施形態に限定されず、本発明を逸脱しない範囲で上記実施形態を適宜変更した形態にも及ぶことはもちろんである。例えば、上記実施形態には、複数の発明が含まれているが、それらを単独で実施してもよいし、2 つ以上の発明を適宜組み合わせてもよい。また、上記実施形態において、ドーム型シールとセンタリングガイドとを備えたシールユニットは、カメラが設けられていない通常のトロカールにも適用することができる。

10

【 符号の説明 】

【 0 2 1 3 】

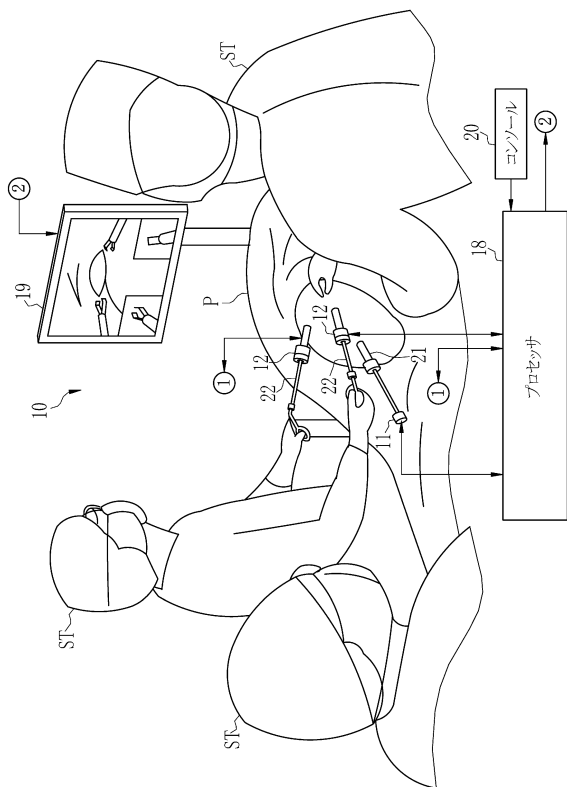
1 0	腹腔鏡システム	
1 1	内視鏡	
1 1 A	挿入部	
1 2	カメラ付きトロカール装置	
1 6	カメラ付きトロカール	20
1 6 A	内筒部材	
1 6 B	外筒部材	
1 7	トロカールシャフト	
1 8	プロセッサ	
1 9	モニタ	
2 0	コンソール	
2 1	トロカール	
2 2	処置具	
2 2 A	先端部	
2 3	腹壁	30
2 3 A	脂肪	
2 6、2 7	切開部	
2 8	カメラユニット	
3 1	パイプ部	
3 1 A	パイプ部内筒	
3 1 B	パイプ部外筒	
3 2	ヘッド部	
3 2 A	ヘッド部内筒	
3 2 B	ヘッド部外筒	
3 3	挿通孔	40
3 5	係合爪	
3 6	カメラ部	
4 1	滑り止め	
4 2	気密構造ユニット	
4 3	リアカバー	
4 3 A	係合穴	
4 3 B	嵌合溝	
4 3 C	切り欠き部	
4 3 D	把持部	
4 3 E	開口	50

4 3 F	すり割り	
4 3 G	突き当て面	
4 4	コネクタ部	
4 6	ロック解除操作部材	
4 6 A	操作部	
4 6 B	支持部	
4 6 C	取り付けピン	
4 6 D	取り付け穴	
4 6 E	係合凸部	
4 7	係合部	10
4 7 A、4 7 B	係合溝	
4 9	接続口	
5 1	カム板	
5 2	カム溝	
5 2 A	第一端	
5 2 B	第二端	
5 2 C	ガイド溝	
5 2 D	直線部	
5 2 E	傾斜部	
5 3	シャフト部	20
5 4	ハンドル部	
5 4 A	嵌合爪	
5 5	穿刺部	
5 5 A	外周面	
5 6	シャフト部本体	
5 7	接続部	
5 7 A	本体部	
5 7 B	押圧部	
5 8	ピン配設板	
5 8 A	位置マーク	30
5 8 B	方向マーク	
5 8 C	内周面	
5 8 D	外周面	
5 8 E	延長部分	
5 9	カムピン	
6 1	切り欠き部	
6 2	カメラユニット	
6 2 A	撮影レンズ	
6 2 B	鏡胴部	
6 3	マウント	40
6 4	ハウジング	
6 4 A	上面部	
6 4 B	側面部	
6 4 C	フック	
6 5	回動ピン	
6 6	取り付け部	
6 6 A	開口	
6 6 B	軸受け部	
6 7	軸受け部	
6 7 A	先端側受け入れ口	50

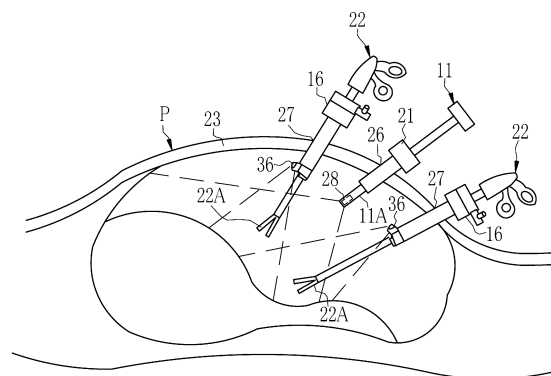
6 8	バネ	
7 1	バネ	
7 2	収容凹部	
7 2 A	フック	
7 6	脱落防止部材	
7 6 A	固定端	
7 6 B	自由端	
7 6 C	突出部	
7 8	突条部	
7 9	上端部分	10
8 1	ダックビル弁	
8 1 A	弁部	
8 1 B	円形部	
8 1 C	開口	
8 1 D	フランジ	
8 2	シールユニット	
8 2 A	周端縁	
8 3	突き当て面	
8 6	シールホルダ	
8 6 A	カバー部	20
8 6 B	円筒部	
8 6 C	開口	
8 6 D	周端縁	
8 7	第 1 マウント	
8 7 A	マウント部	
8 7 B	フランジ	
8 7 C	開口	
8 8	ドーム型シール	
8 8 A	シール部	
8 8 B	フランジ	30
8 8 C	開口	
8 8 E	小孔	
8 9	気密用ゴムカバー	
8 9 A	円筒部	
8 9 B	内側フランジ	
8 9 C	開口	
8 9 D	蛇腹部	
8 9 E	折り返し部	
9 1	センタリングガイド	
9 1 A	ガイド部	40
9 1 B	フランジ	
9 1 C	開口	
9 1 E	小孔	
9 2	第 2 マウント	
9 2 A	マウント部	
9 2 B	フランジ	
9 2 C	開口	
9 2 D	ピン	
9 3	セグメント	
9 3 A	重なり領域	50

- C 1、C 2 中心線
- D 1、D 2 最大径
- L p 結合線
- P 患者
- R 1 領域
- R 2 領域
- S 1 内部空間
- S 2 内部空間
- S T 医療スタッフ

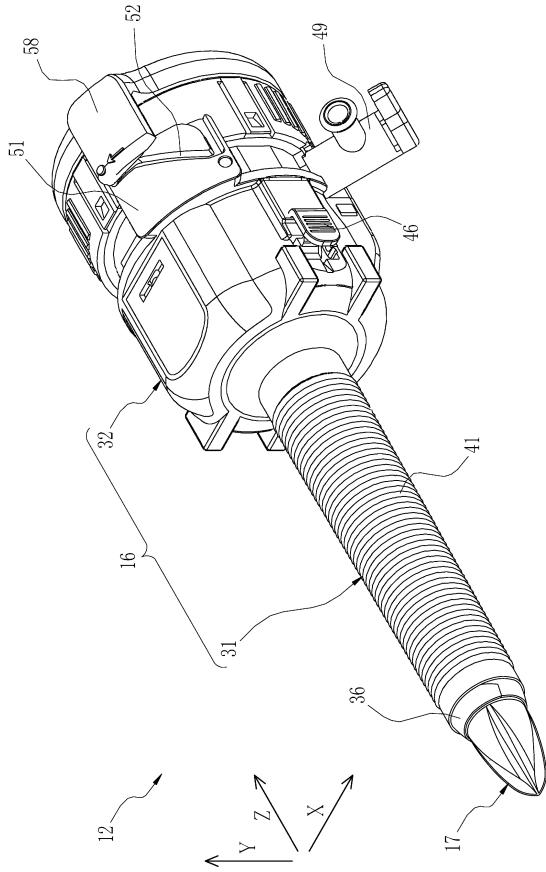
【図 1】



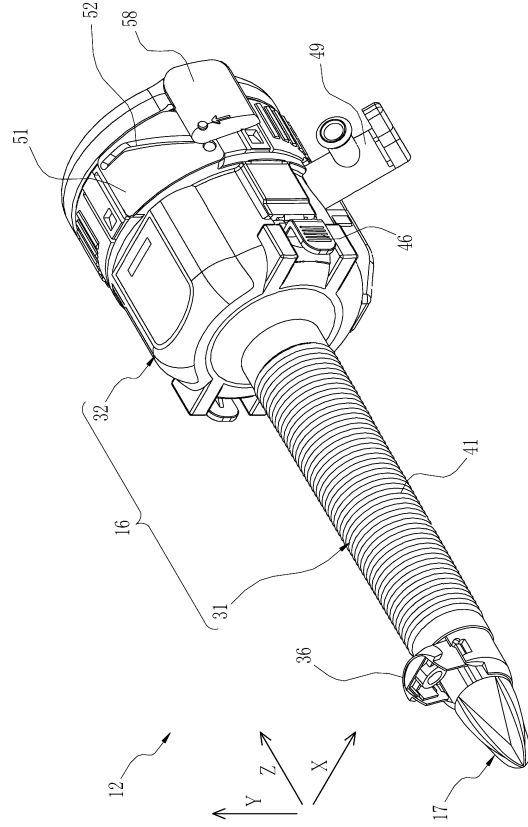
【図 2】



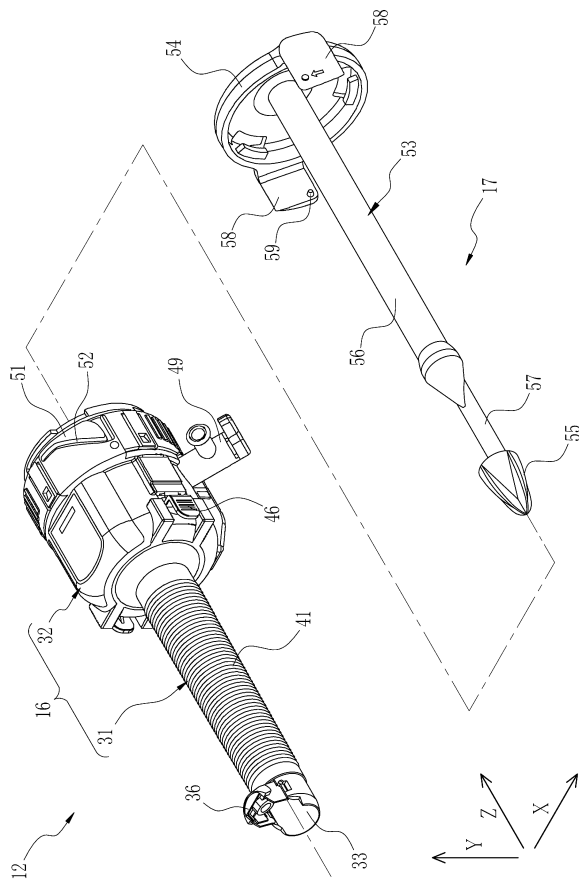
【 図 3 】



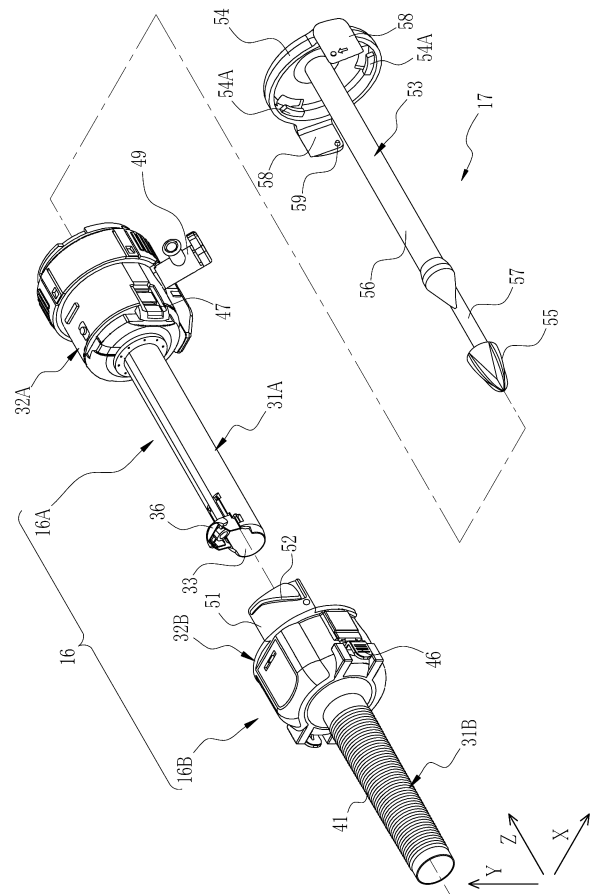
【 図 4 】



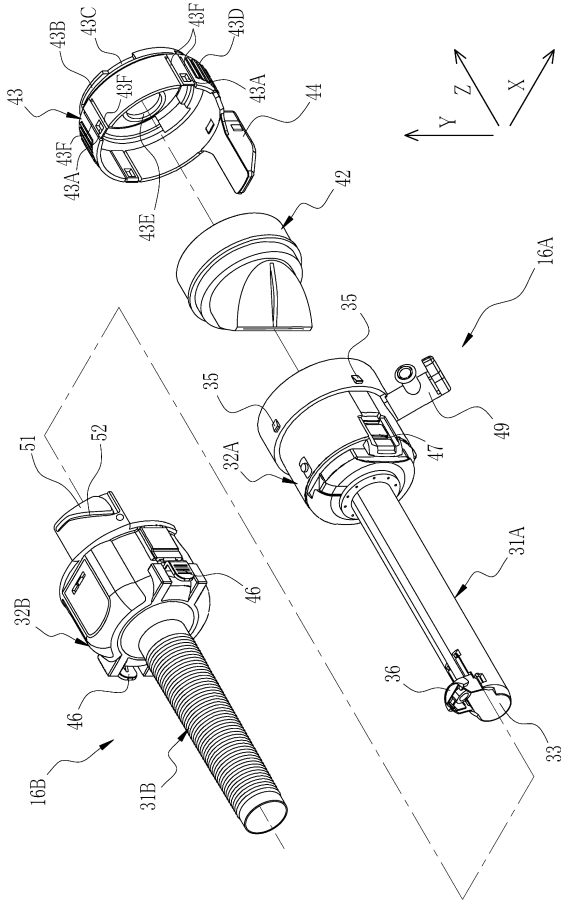
【 図 5 】



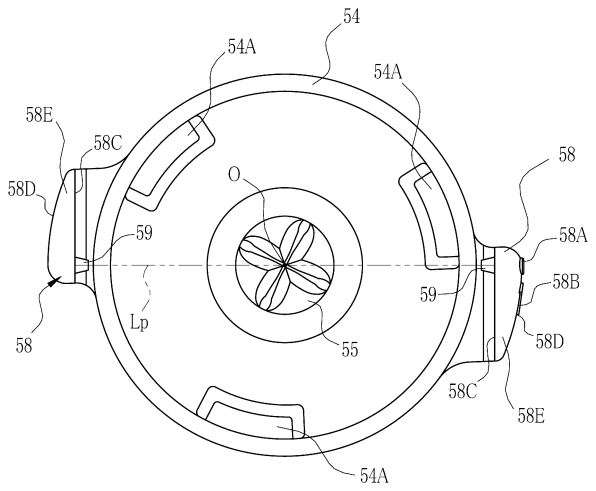
【 図 6 】



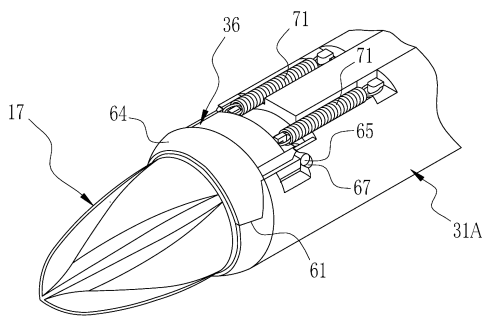
【 図 7 】



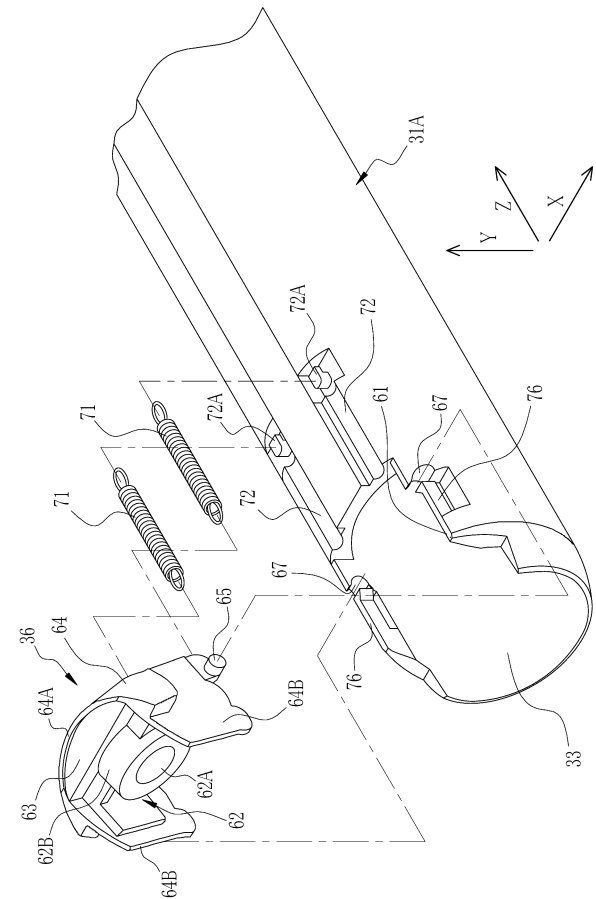
【 図 8 】



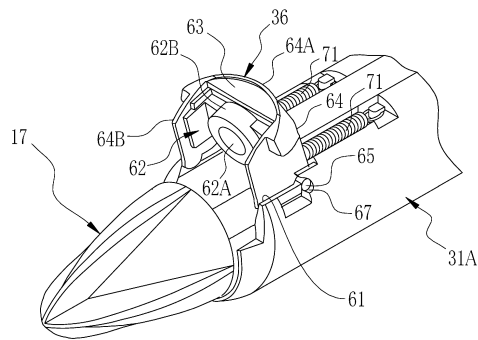
【 図 9 A 】



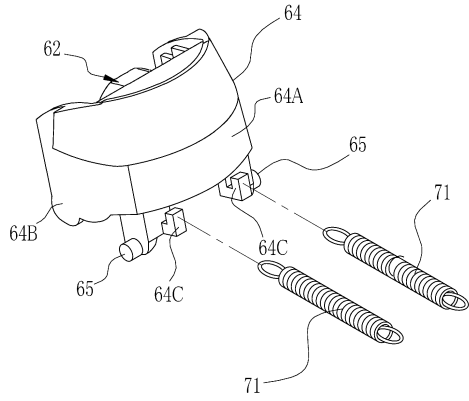
【 図 10 】



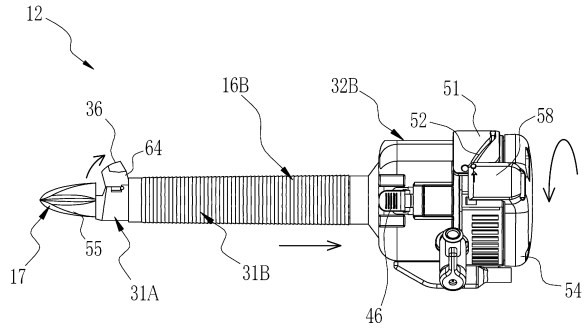
【 図 9 B 】



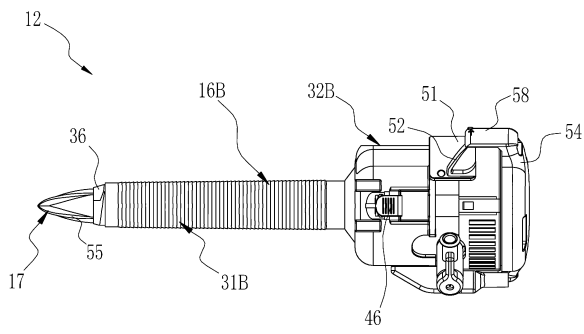
【図 1 1】



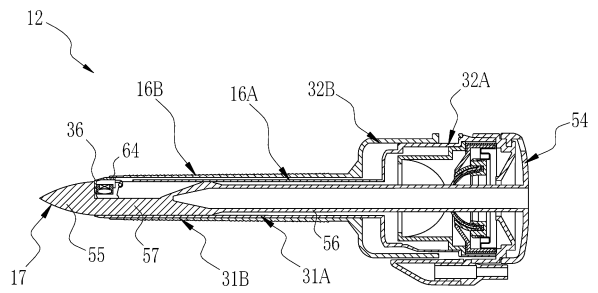
【図 1 2 B】



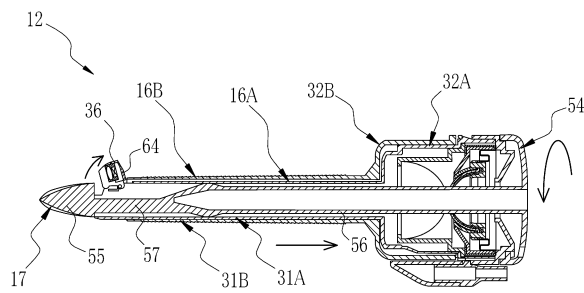
【図 1 2 A】



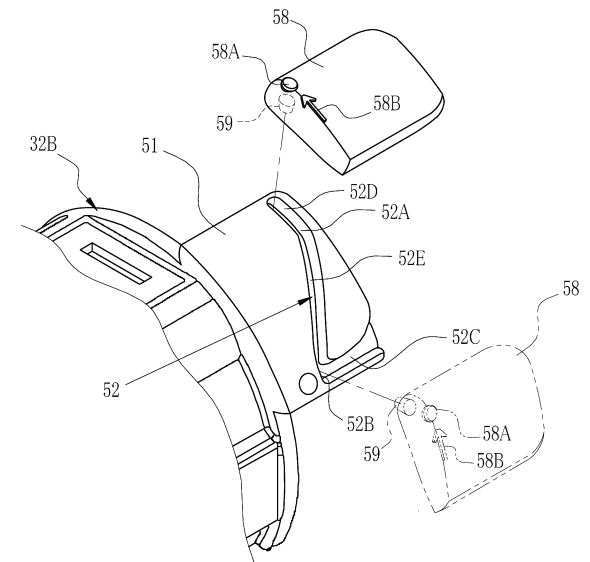
【図 1 3 A】



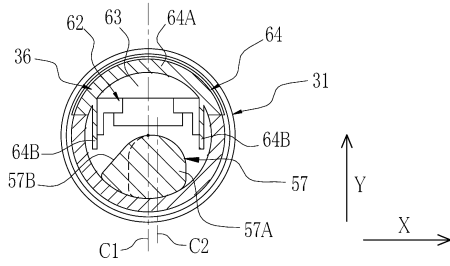
【図 1 3 B】



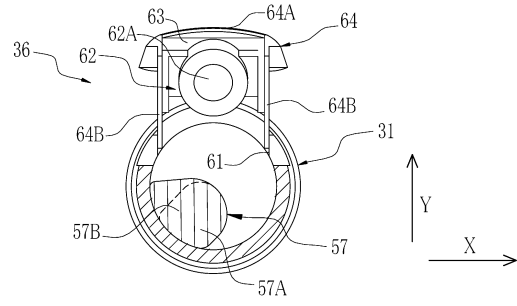
【図 1 4】



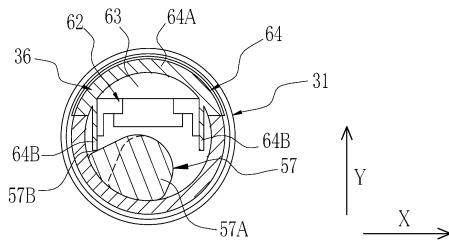
【図15A】



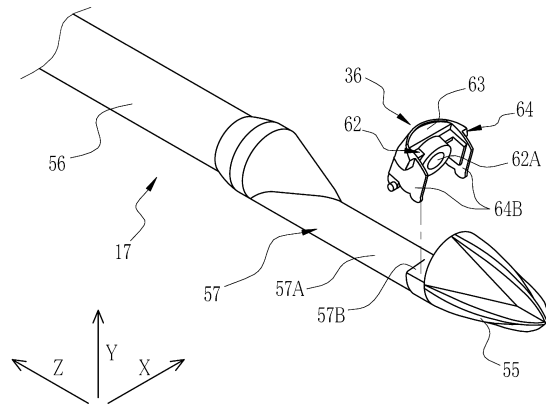
【図15C】



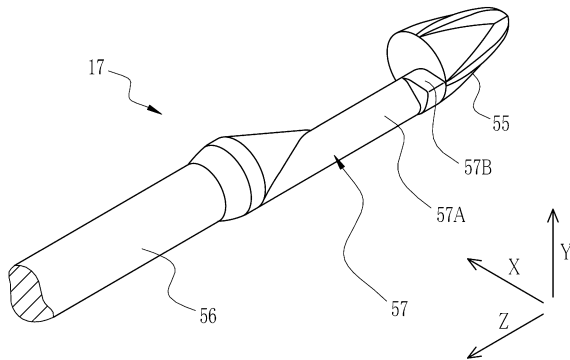
【図15B】



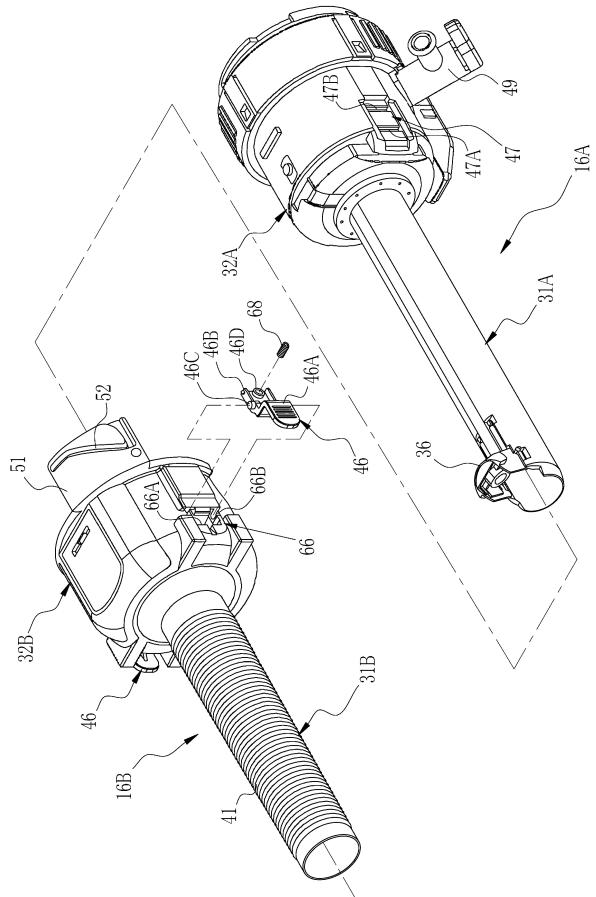
【図16A】



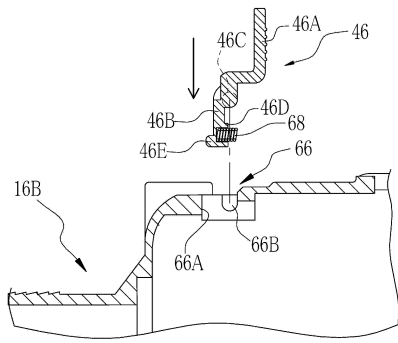
【図16B】



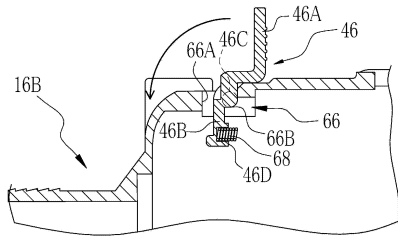
【図17】



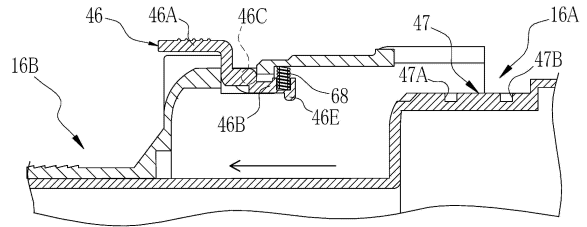
【図18A】



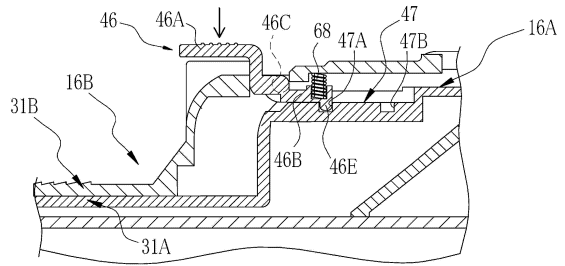
【図18B】



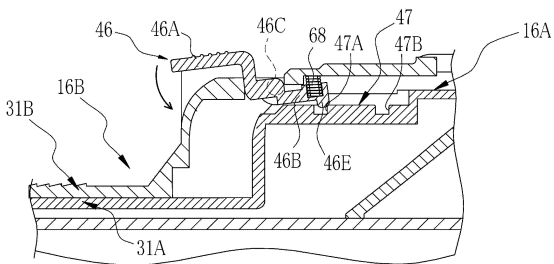
【図18C】



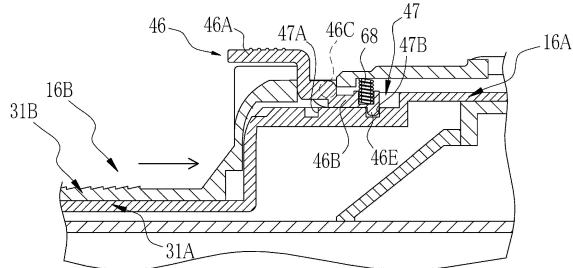
【図19A】



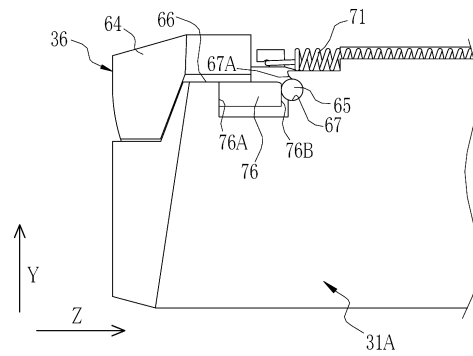
【図19B】



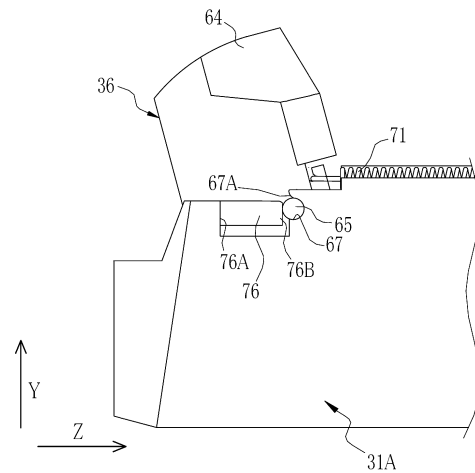
【図19C】



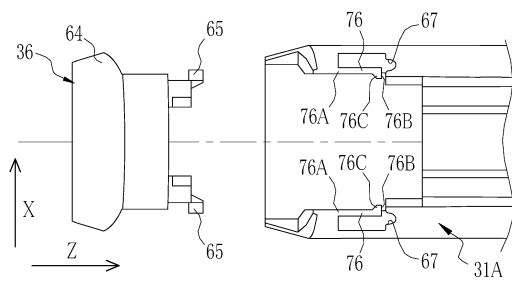
【図20A】



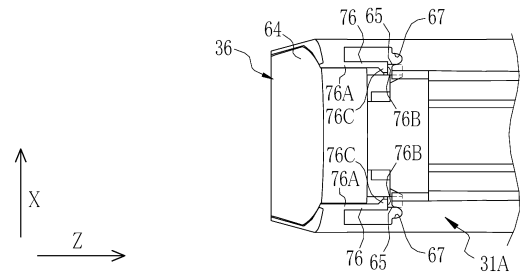
【図20B】



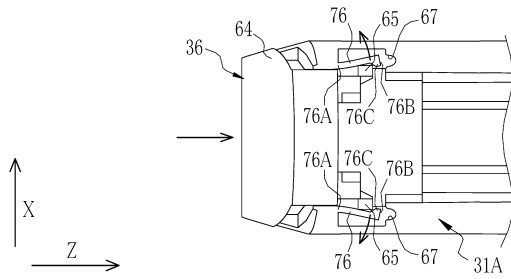
【図21A】



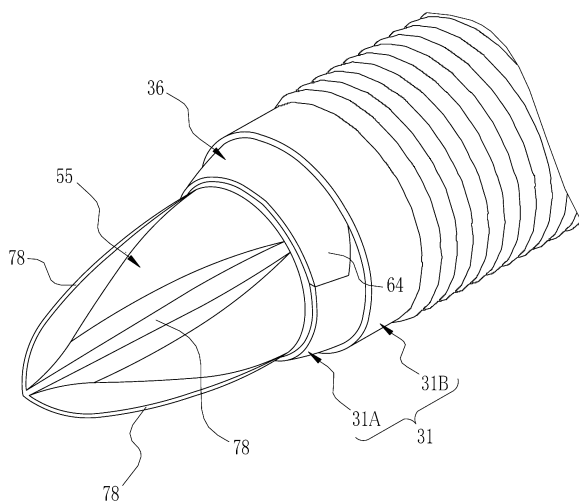
【図21C】



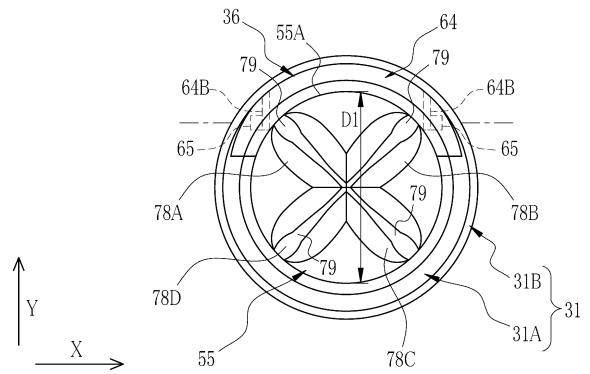
【図21B】



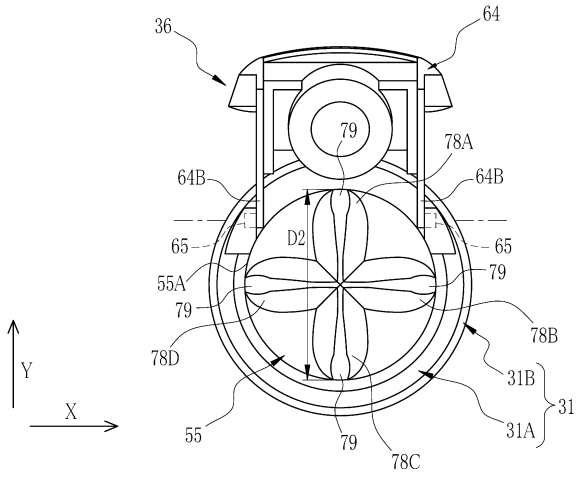
【図22】



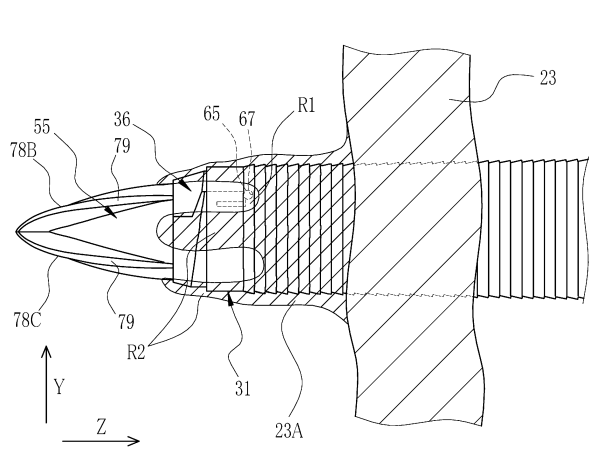
【図23A】



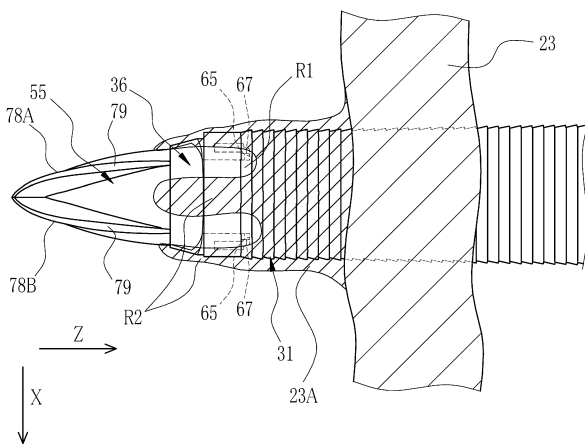
【図 23 B】



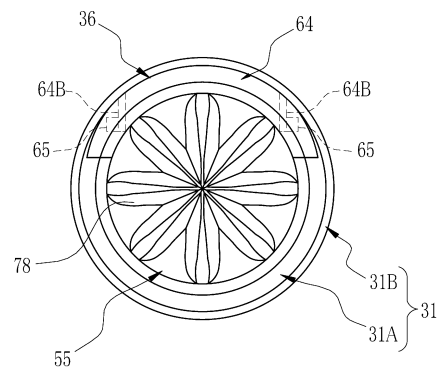
【図 24 A】



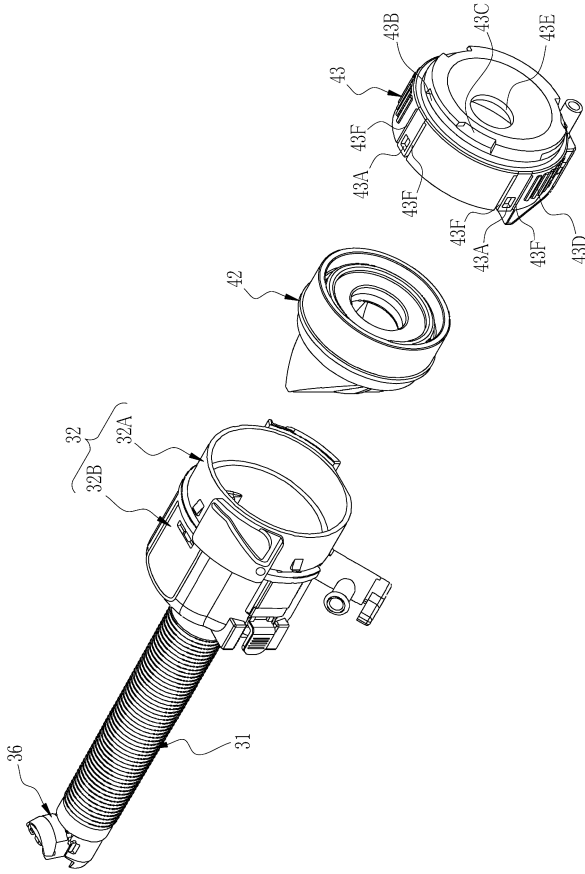
【図 24 B】



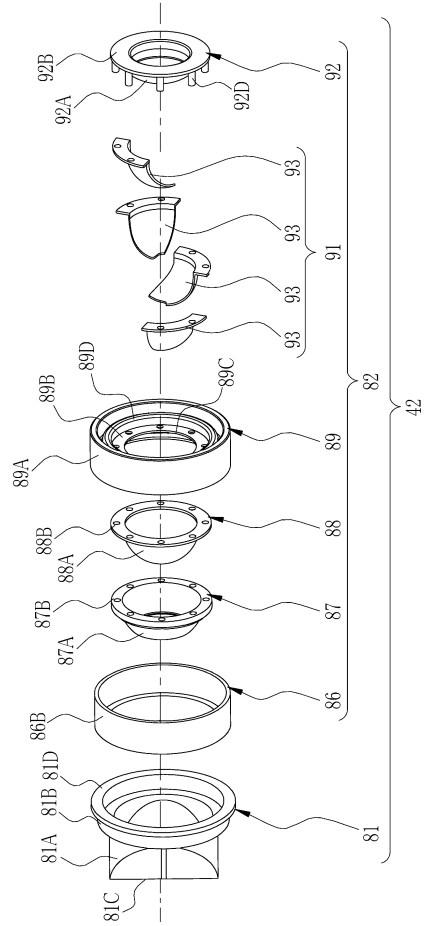
【図 25】



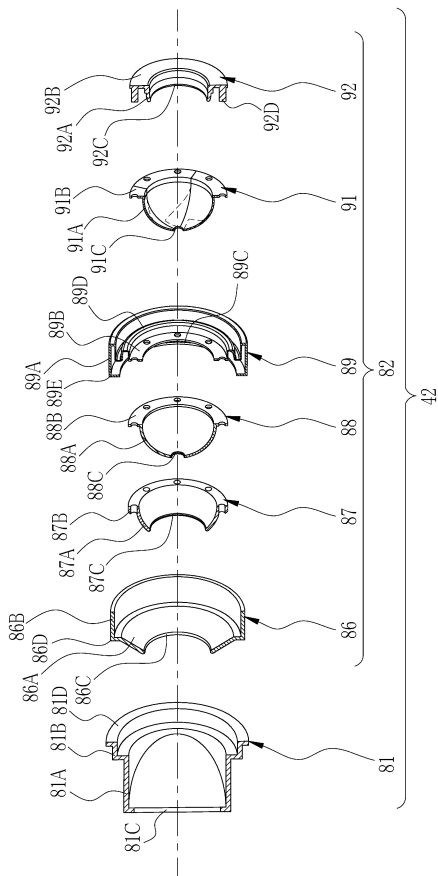
【図26】



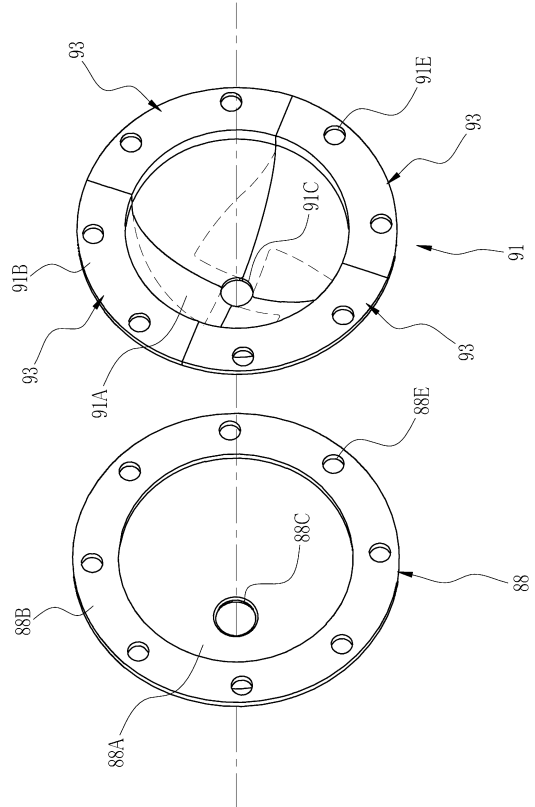
【図27】



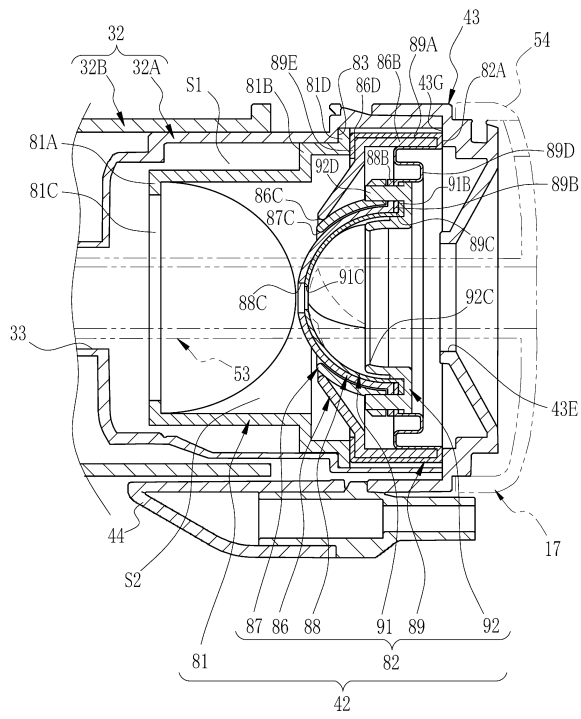
【図28】



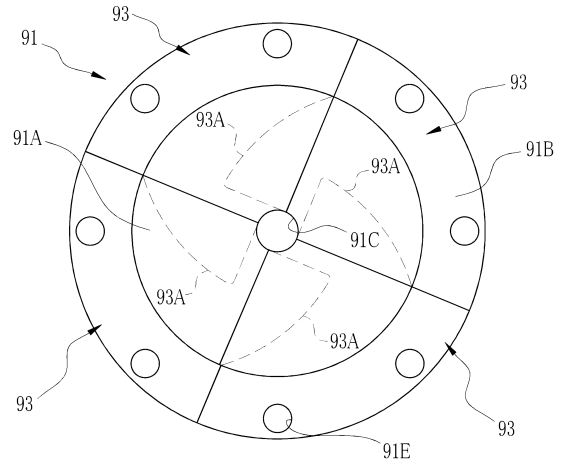
【図29】



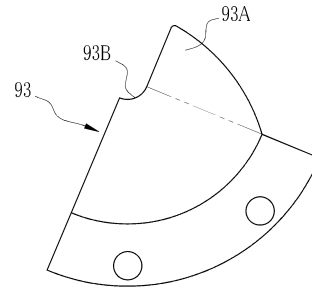
【図30】



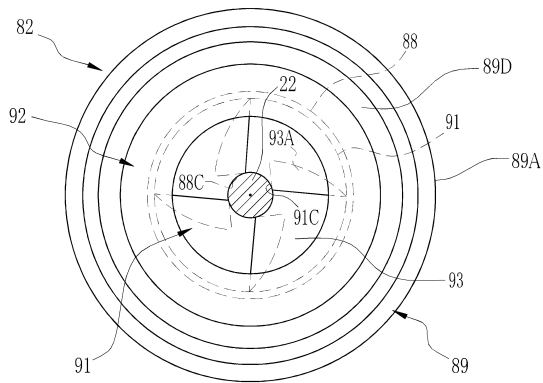
【図31A】



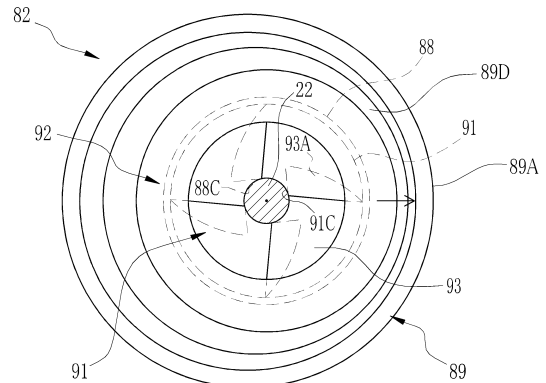
【図31B】



【図32A】



【図32B】



フロントページの続き

- (56)参考文献 特表2007-521846(JP,A)
特表2015-534868(JP,A)
特開2015-136460(JP,A)
特開2016-150216(JP,A)
米国特許出願公開第2008/0033450(US,A1)

- (58)調査した分野(Int.Cl., DB名)
A61B 17/34