
| | | |
|--------------|------|-------------|
| 大韓民国特許庁 (KR) | 公告日 | 2018年06月14日 |
| 登録デザイン公報(S) | 登録番号 | 30-0959965 |
| | 登録日 | 2018年06月05日 |

分類 : J7-41

国際分類 : 24-02

出願番号 : 30-2017-0021558

出願日 : 2017年05月12日

部分デザイン (M001)

優先権主張 : 2016-024722 2016年11月14日 日本国

デザイン権者 : 京セラ株式会社、京セラオプテック株式会社

創作者 : 藤井 隆春、五月女 翔

代理人 : 特許法人(有)和友

デザインに係る物品 : 医療用トロカール



(19) 대한민국특허청(KR)
(12) 등록디자인공보(S)

(45) 공고일자 2018년06월14일
(11) 등록번호 30-0959965
(24) 등록일자 2018년06월05일

(52) 분류 J7-41
(51) 국제분류 24-02
(21) 출원번호 30-2017-0021558
(22) 출원일자 2017년05월12일

부분디자인(M001)

(30) 우선권주장
JP-D-2016-024722 2016년11월14일 일본

(73) 디자인권자
교세라 가부시킴가이사
일본국 교토후 교토시 후시미쿠 다케다 토바도노쵸 6반지
교세라 유텍 가부시킴가이사
일본국 도쿄도 오메시 오소키 3쵸메 1778반지

(72) 창작자
후지이 다카하루
일본국 도쿄도 오메시 오소키 3-1778, 교세라 유텍 가부시킴가이사 내
사오토메 다카시
일본국 도쿄도 오메시 오소키 3-1778, 교세라 유텍 가부시킴가이사 내

(74) 대리인
특허법인(유)화우

담당심사관 : 이건홍

(54) 명칭 **의료용 트로카**

디자인도면

물품류

제24류

디자인의 대상이 되는 물품

의료용 트로카

디자인의 설명

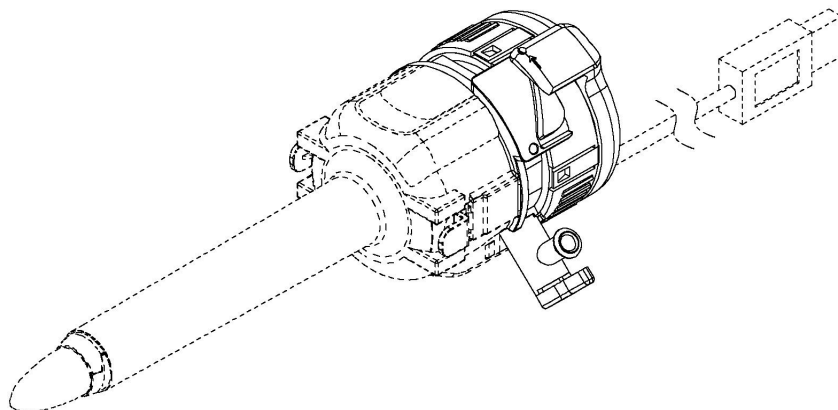
1. 재질은 금속재 또는 합성수지로 이루어진다.
2. 실선으로 나타낸 부분이, 부분 디자인으로서 디자인 등록을 받고자 하는 부분이다.
3. 일점쇄선으로 나타낸 부분은, 케이블의 생략된 부분을 나타낸다. 생략된 부분은, 도면에 표시된 케이블과 동일한 형상이다. 생략된 부분을 포함한 케이블의 전체 길이는 약 2.7m이다.
4. 본 디자인은, 내시경 외과 수술에 이용되는 의료용 트로카이다. 예를 들면, 복강경하 수술에서는 복벽에 작은 구멍을 마련하여, 의료용 트로카를 삽입하고(참고도면 1.4를 참조), 그 곳으로부터 겸자 등의 의료 기구를 환자의 체내에 삽입하여 수술을 행한다. 그 때, 의료용 트로카의 선단부에는, 카메라가 설치되어 있으므로, 시술자는 수술 부위를 시인하면서 수술을 행할 수 있다. 참고도면 1.1에 나타내는 바와 같이, 의료용 트로카는, 헤드부와, 이 헤드부의 후단 개구로부터 삽입되는 샤프트를 포함한다. 샤프트는, 복벽에 작은 구멍을 내기 위해 사용되는 것으로서, 선단에는 돌출부가 설치되어 있다. 참고도면 1.2에 나타내는 바와 같이, 샤프트 선단의 돌출부가 헤드부의 카널레부 선단 개구로부터 돌출하여 장착된다. 카널레부가 접속된 헤드부의 외주면에는, 대략 L자형의 캠 홈이 설치되어 있다. 한편, 샤프트의 후단부에는 원반 형상의 조작부와, 그 양측에 설치된 카메라 전개 레버(참고도면 1.3을 참조)가 설치되어 있다. 카메라 전개 레버의 내면에는 참고도면 1.27에 나타내는 바와 같이, 돌기가 설치되어 있으며, 이 돌기가 상기 캠 홈에 계합(engaging)되어, 조작부를 회전시킴으로써, 캠 홈을 따라 주행하도록 되어 있다. 참고도면 1.2에 나타내는 바와 같이, 돌기가 캠 홈의 후단 위치에 있을 때에는, 의료용 트로카 선단의 카널레부에 카메라는 수납되어 있다. 한편, 샤프트의 조작부를 회전시켜, 돌기를 참고도면 1.3에 나타내는 위치로 이동시키면, 헤드부는 조작부측으로 끌어당겨져, 카메라가 전개된다. 여기서, 카널레부는 이중 통 구조로 되어 있으며, 카메라는 내통의 선단부에 스프링에 의해 세워진 상태로 장착되어 있는, 이 상태에서부터, 외통을 후단측으로 슬라이딩시키면, 카메라가 스프링의 가압력에 의해 세워지게 된다. 한편, 내통에 대하여 외통을 선단을 향해 슬라이딩시키면, 카메라가 쓰러져 외통 내에 격납된다.
5. 도면 1.1은 이 디자인의 전체적인 형태를 표현하는 도면이다.
6. 도면 1.2는 이 디자인의 정면 부분을 표현하는 면이다.
7. 도면 1.3은 이 디자인의 배면 부분을 표현하는 면이다.
8. 도면 1.4는 이 디자인의 좌측면 부분을 표현하는 도면이다.
9. 도면 1.5는 이 디자인의 우측면 부분을 표현하는 도면이다.
10. 도면 1.6은 이 디자인의 평면 부분을 표현하는 도면이다.
11. 도면 1.7은 이 디자인의 저면 부분을 표현하는 도면이다.
12. 부가도면 1.1은 도면 1.1의 확대 사시도면이다.
13. 참고도면 1.1은 이 디자인의 사용상태를 나타내는 첫번째 참고도면이다.
14. 참고도면 1.2는 이 디자인의 사용상태를 나타내는 두번째 참고도면이다.
15. 참고도면 1.3은 이 디자인의 사용상태를 나타내는 세번째 참고도면이다.
16. 참고도면 1.4는 이 디자인의 사용상태를 나타내는 네번째 참고도면이다.
17. 참고도면 1.5는 카메라 전개 상태의 참고 정면도면이다.
18. 참고도면 1.6은 카메라 전개 상태의 참고 배면도면이다.

19. 참고도면 1.7은 카메라 전개 상태의 참고 우측면도면이다.
20. 참고도면 1.8은 카메라 전개 상태의 참고 좌측면도면이다.
21. 참고도면 1.9는 카메라 전개 상태의 참고 평면도면이다.
22. 참고도면 1.10은 카메라 전개 상태의 참고 저면도면이다.
23. 참고도면 1.11은 카메라 전개 상태의 사시도면이다.
24. 참고도면 1.12는 카메라 전개 상태의 확대 사시도면이다.
25. 참고도면 1.13은 이 디자인의 헤드부의 정면도면이다.
26. 참고도면 1.14는 이 디자인의 헤드부의 배면도면이다.
27. 참고도면 1.15는 이 디자인의 헤드부의 우측면도면이다.
28. 참고도면 1.16은 이 디자인의 헤드부의 좌측면도면이다.
29. 참고도면 1.17은 이 디자인의 헤드부의 평면도면이다.
30. 참고도면 1.18은 이 디자인의 헤드부의 저면도면이다.
31. 참고도면 1.19는 이 디자인의 헤드부의 사시도면이다.
32. 참고도면 1.20은 이 디자인의 샤프트의 정면도면이다.
33. 참고도면 1.21은 이 디자인의 샤프트의 배면도면이다.
34. 참고도면 1.22는 이 디자인의 샤프트의 우측면도면이다.
35. 참고도면 1.23은 이 디자인의 샤프트의 좌측면도면이다.
36. 참고도면 1.24는 이 디자인의 샤프트의 평면도면이다.
37. 참고도면 1.25는 이 디자인의 샤프트의 저면도면이다.
38. 참고도면 1.26은 이 디자인의 샤프트의 사시도면이다.
39. 참고도면 1.27은 참고도면 1.26의 A-A 부분 확대도면이다.
40. 참고도면 1.28은 참고도면 1.20의 단면 방향을 나타내는 샤프트의 참고 정면도면이다.
41. 참고도면 1.29는 참고도면 1.28의 B-B 단면도면이다.
42. 참고도면 1.30은 참고도면 1.29의 C-C 부분 확대도면이다.

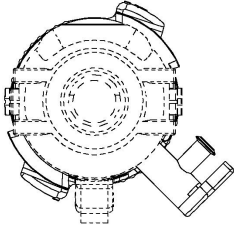
디자인 창작 내용의 요점

"의료용 트로카"의 형상과 모양의 결합을 디자인창작내용의 요점으로 한다.

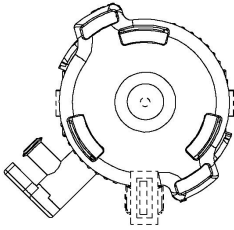
도면 1.1



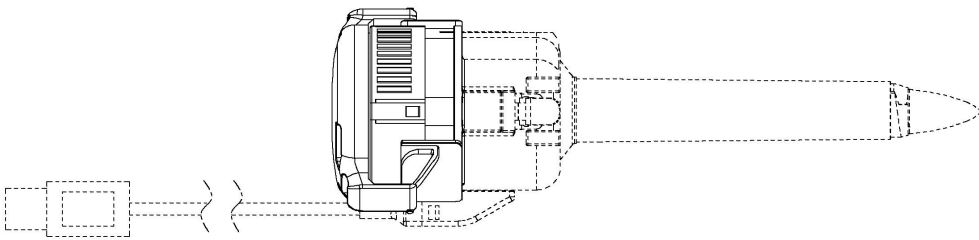
도면 1.2



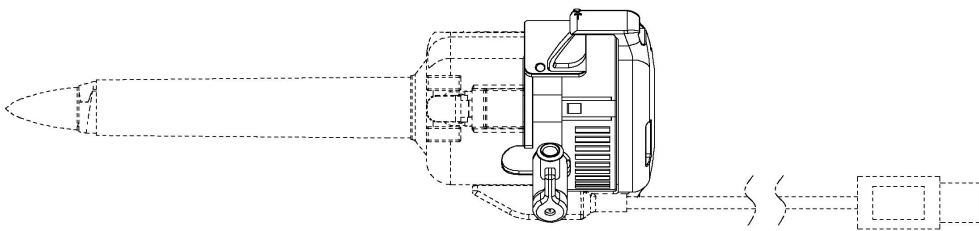
도면 1.3



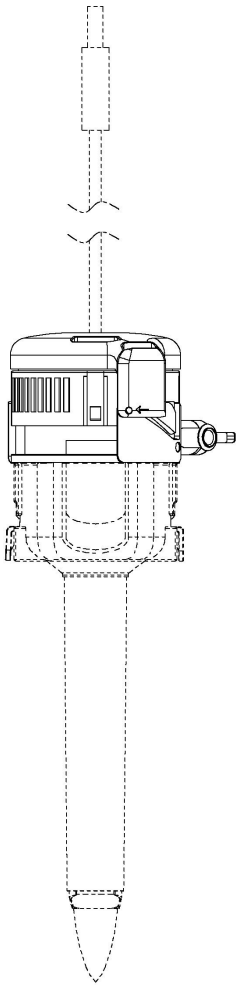
도면 1.4



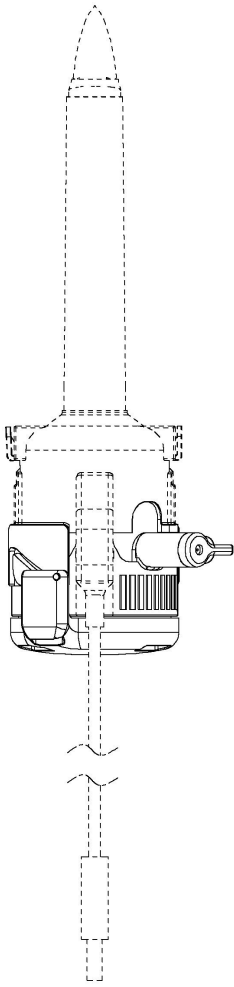
도면 1.5



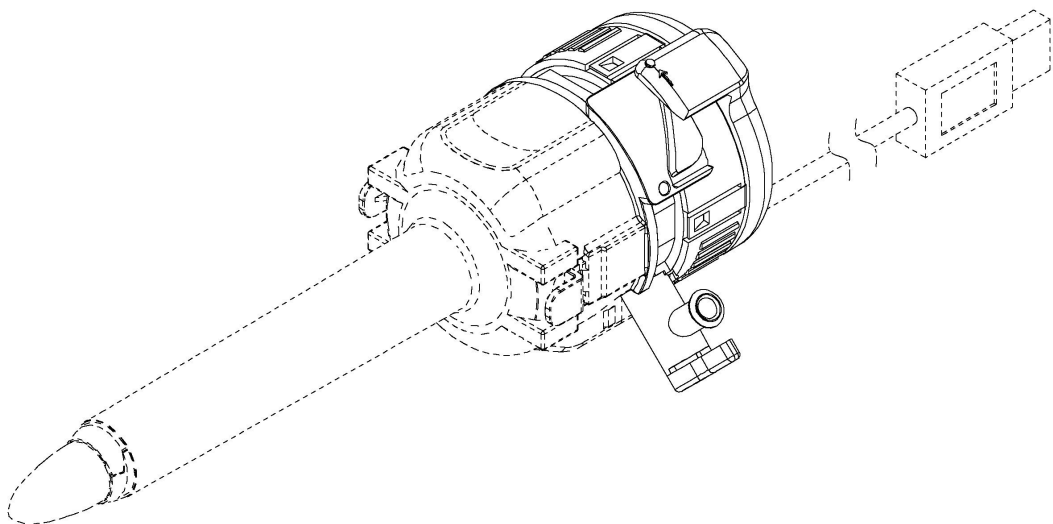
도면 1.6



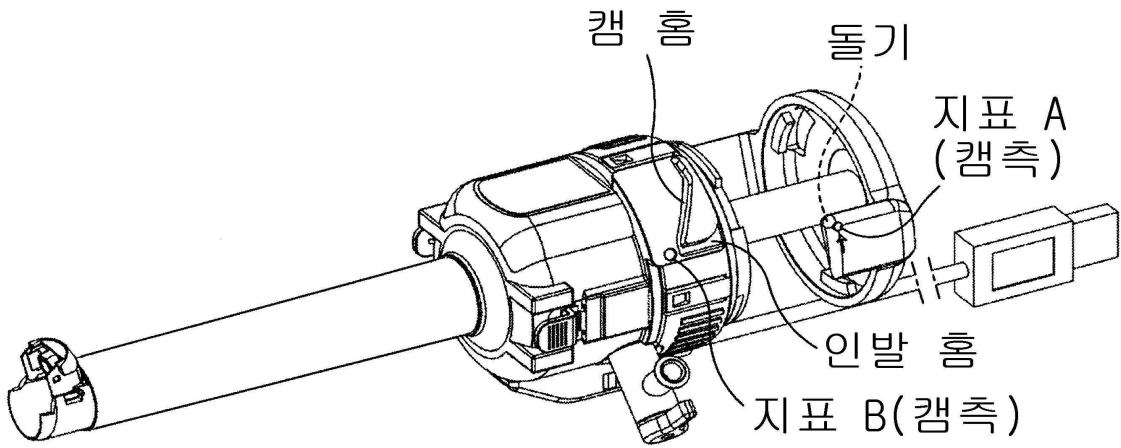
도면 1.7



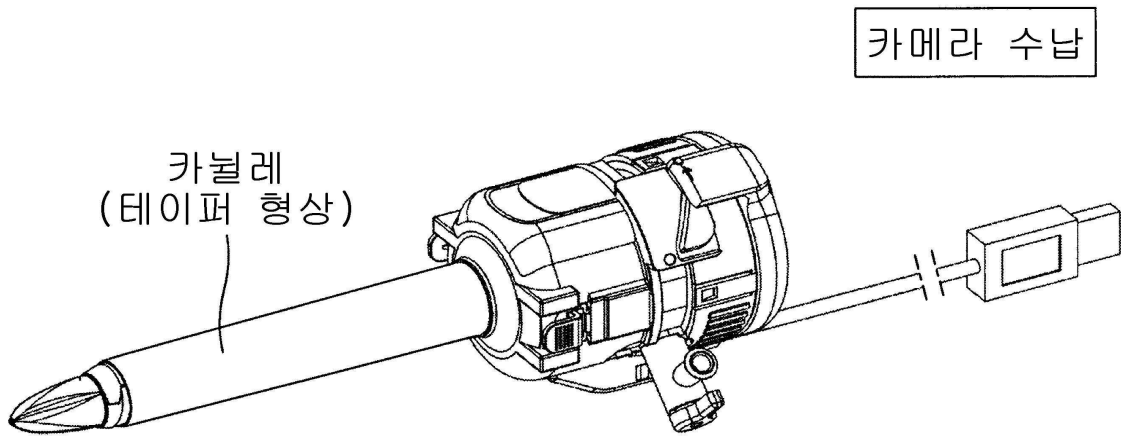
부가도면1.1



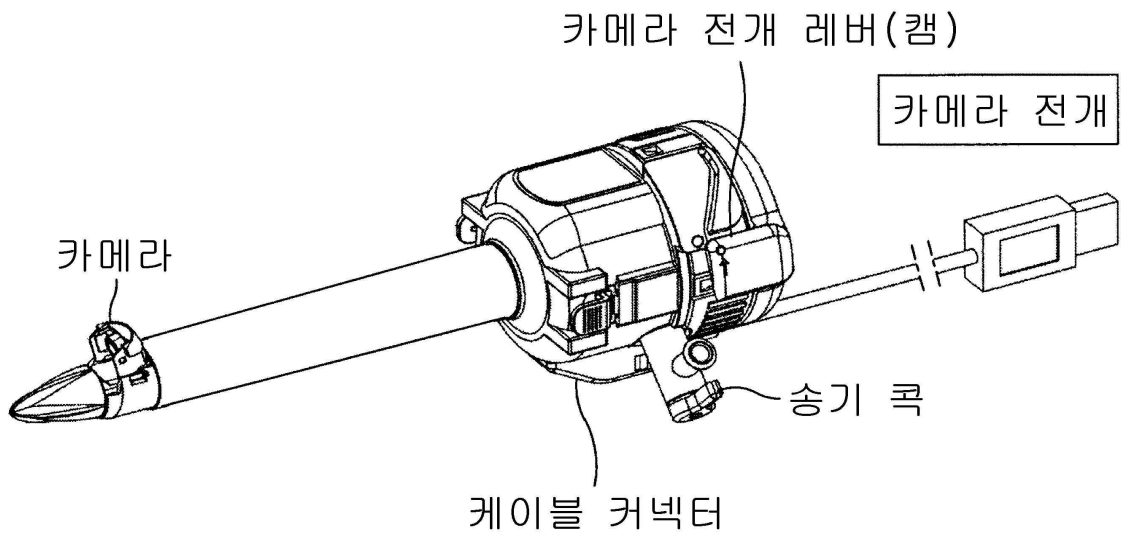
참고도면1.1



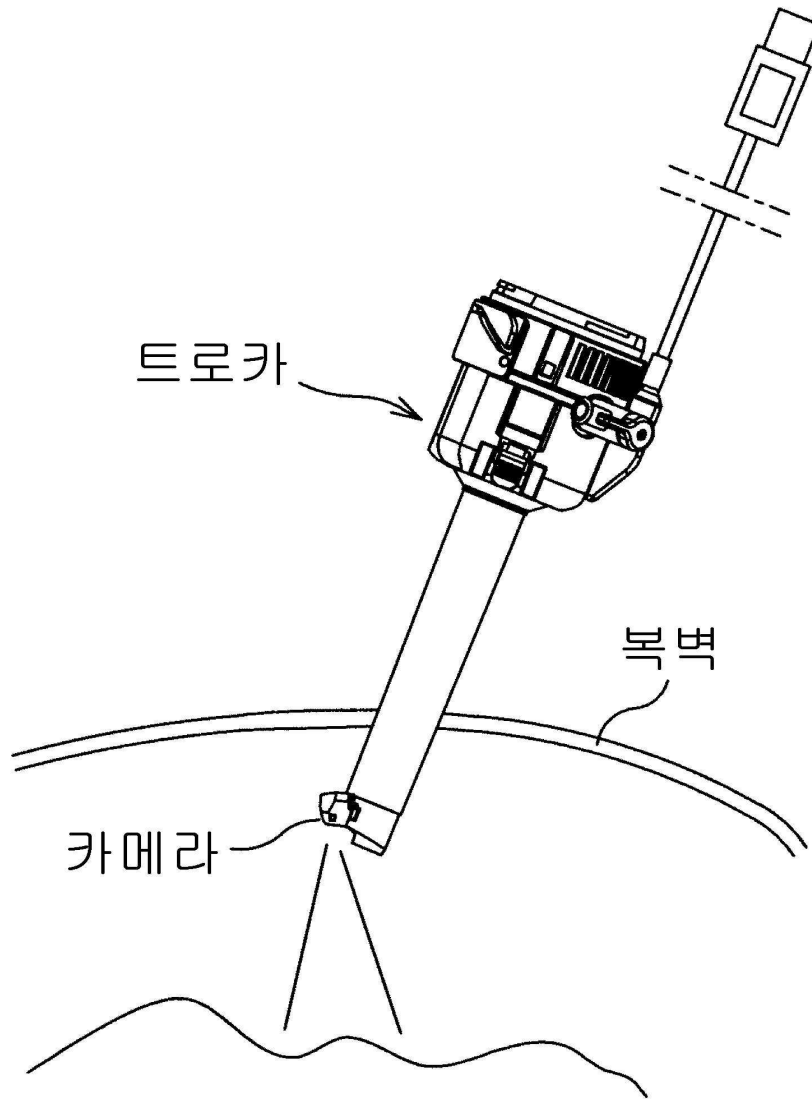
참고도면1.2



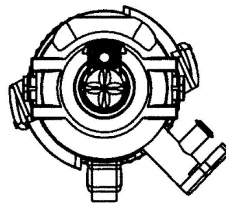
참고도면1.3



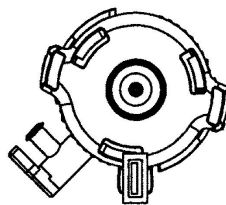
참고도면1.4



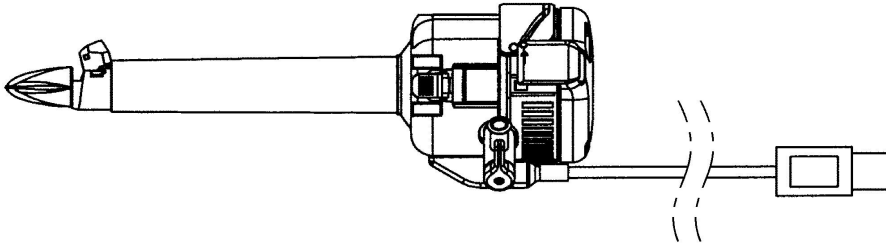
참고도면1.5



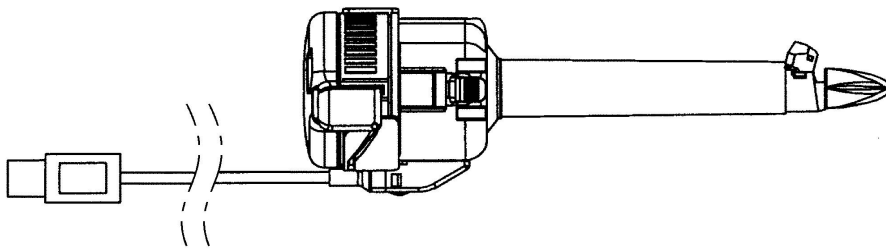
참고도면1.6



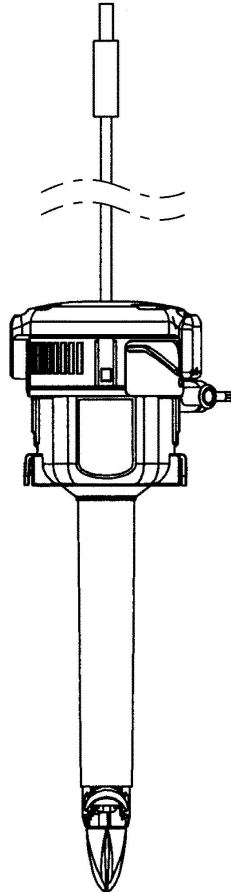
참고도면1.7



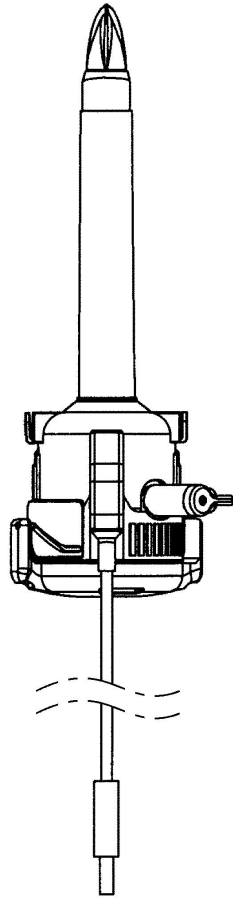
참고도면1.8



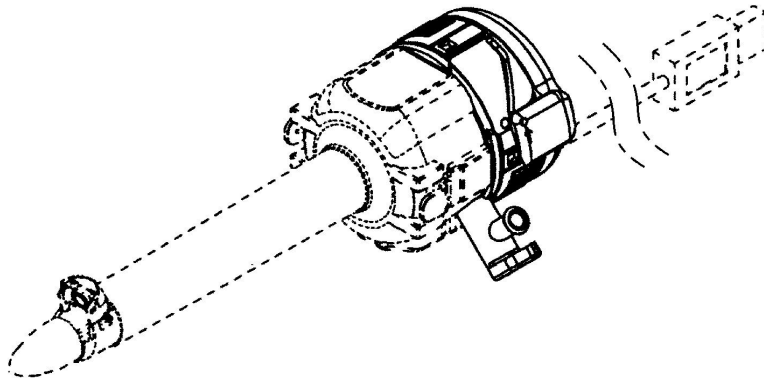
참고도면1.9



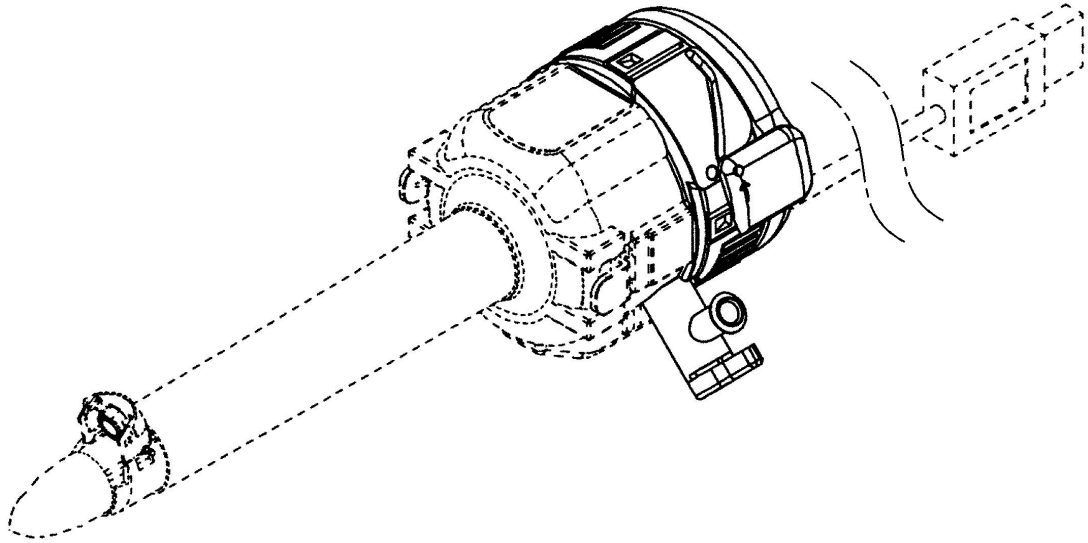
참고도면1.10



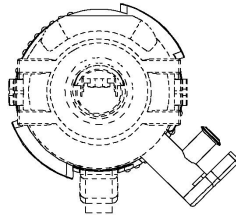
참고도면1.11



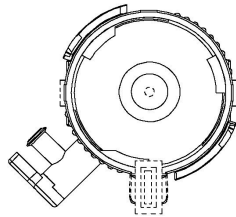
참고도면1.12



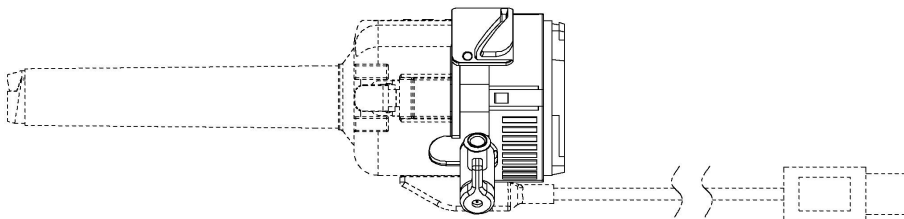
참고도면1.13



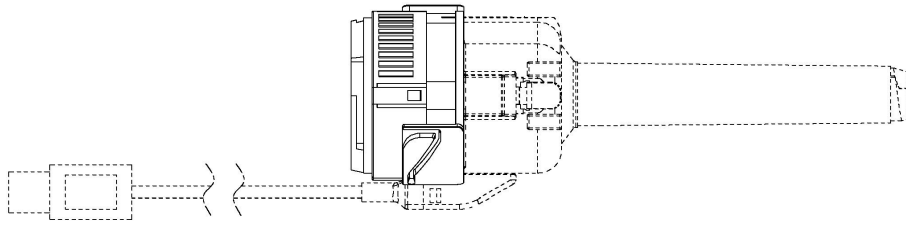
참고도면1.14



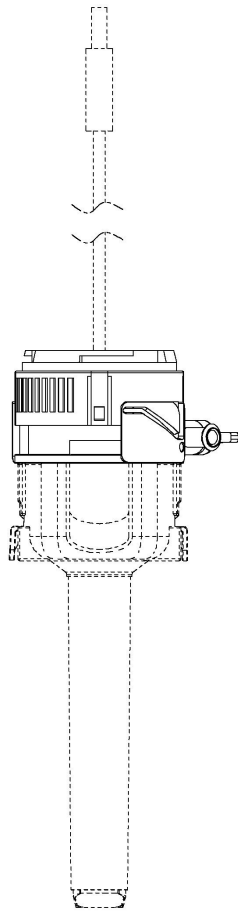
참고도면1.15



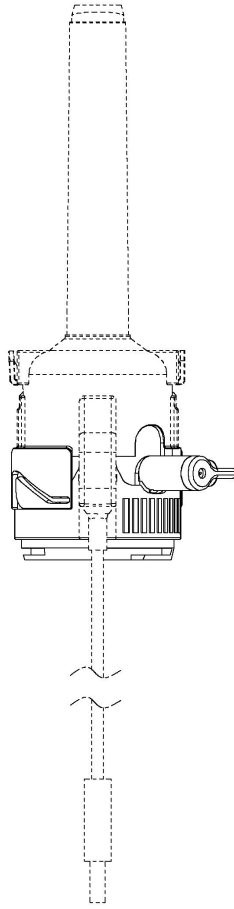
참고도면1.16



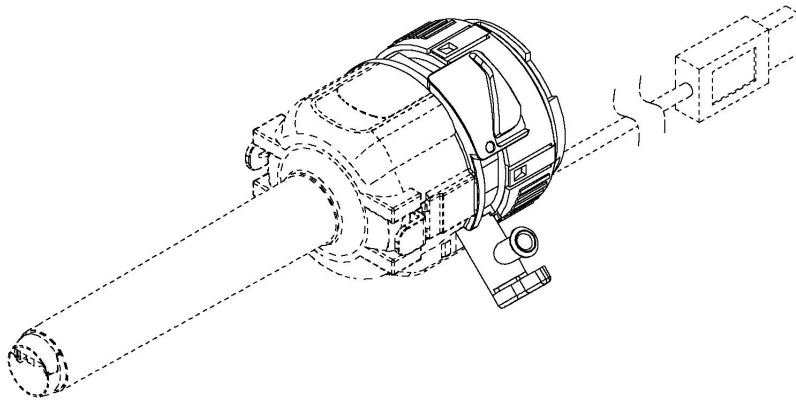
참고도면1.17



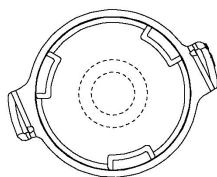
참고도면1.18



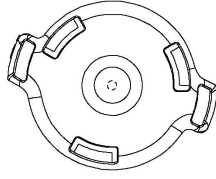
참고도면1.19



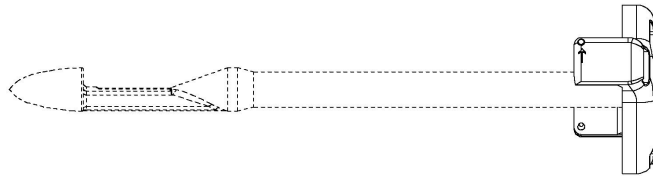
참고도면1.20



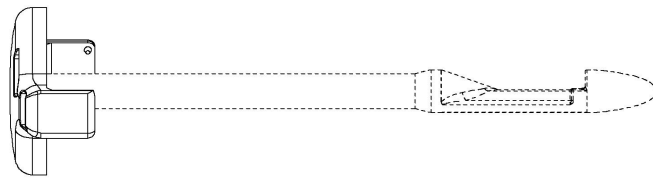
참고도면1.21



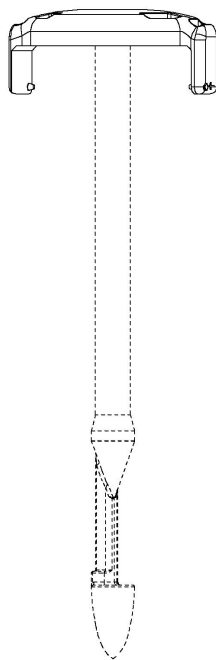
참고도면1.22



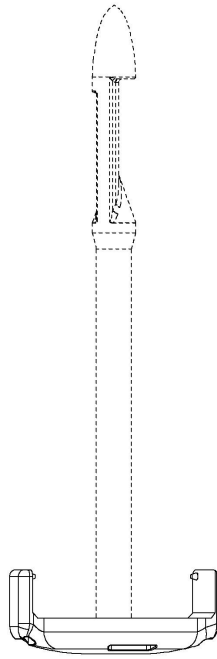
참고도면1.23



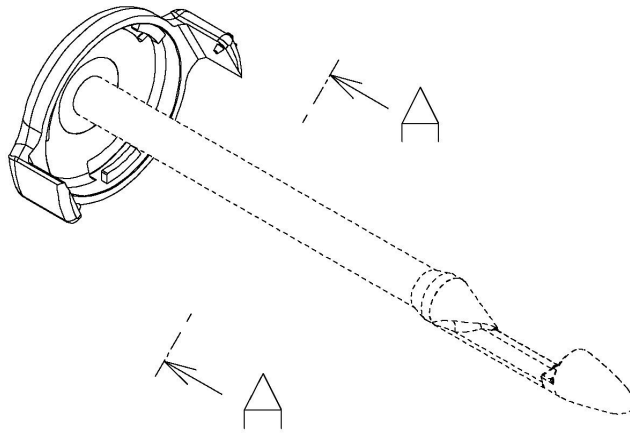
참고도면1.24



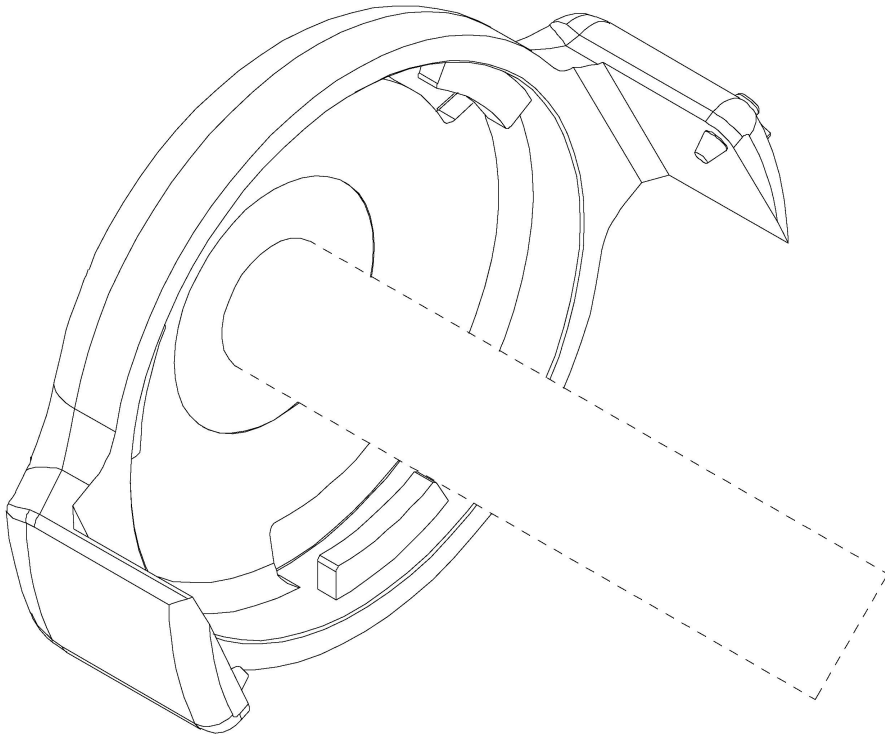
참고도면1.25



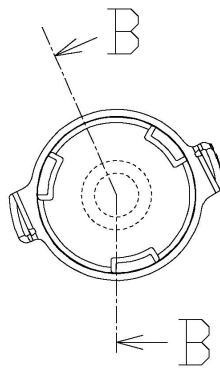
참고도면1.26



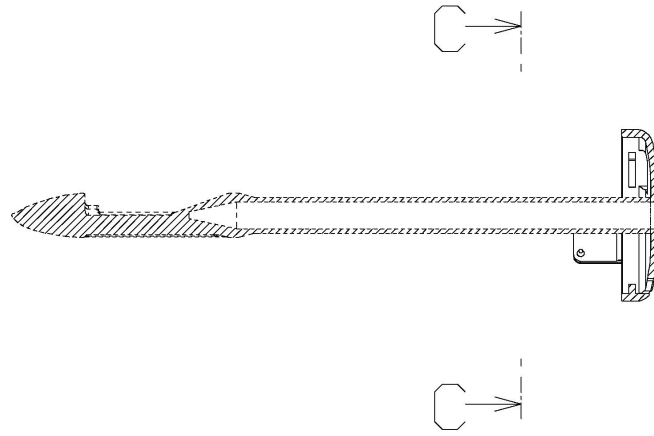
참고도면1.27



참고도면1.28



참고도면1.29



참고도면1.30

