



KYOCERA Corporation

SPEC NUMBER. : 205-03-283

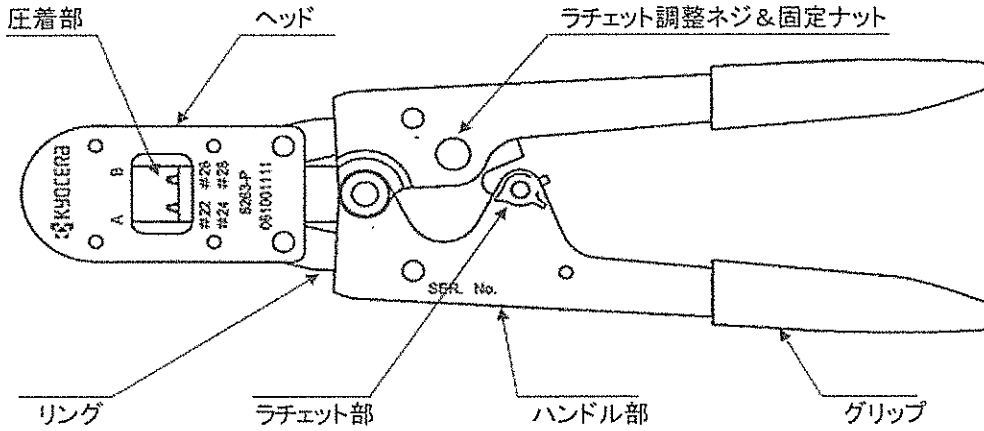
取扱説明書
INSTRUCTION MANUAL

Series **1001**

圧着工具 06 1001 111

O	EDN-727	2013/12/03	H.Nakamura		J.Obara
NO	EDN/DCN	DATE	PREPARED	CHECK	APPROVED

■ 部品及び各部の名称



■ 基本仕様

型番	06 1001 111
重量	約420g
外形寸法	220(W) × 70(H) × 25(D)mm

■ 圧着条件

本工具により圧着したコンタクトの引張強度が下記表の規格値を満足しているかご確認ください。

圧入 ポジション	適用電線 AWG No.	クリンプハイト(mm) 参考値		引張強度 (N)以上
		芯線	被覆	
A部	22	0.68~0.82	1.75~1.85	4.0
	24			3.0
B部	26	0.58~0.78	1.40~1.50	2.0
	28			1.0
被覆むき長さ		2.5~3.2mm		

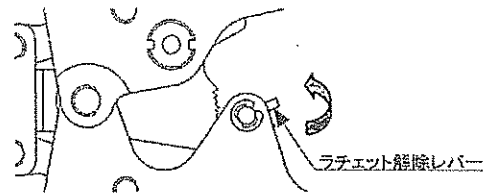
■ 適用コンタクト及び適用電線

特殊電線の使用の際には、別途ご相談願います。

適用コンタクト	適用電線			
	STYLE No.	AWG No.	芯線構成 [素線数(本)/ 素線径(mm)]	被覆外形 (mm)
60 8263 0617 00 808	UL 1007 撚線	22	17/0.16	φ1.6
		24	11/0.16	φ1.5
		26	7/0.16	φ1.3
		28	7/0.127	φ1.2

使用上の注意

- ・コンタクトを工具に挿入したり工具から取り出す際、ケーブルストッパーやアンビル等にコンタクトを引っ掛けたりして変形しないようにしてください。
- ・電線を結束する際は、電線に余裕を持って行き、コンタクトに直接負荷が掛からないようにしてください。
- ・コンタクトの向きを間違えないようにセットしてください。
- ・工具には適正な加圧が行われるまでハンドルが開かないようにラチェット機構が備わっております。
- ・誤圧着などの緊急用としてラチェット解除レバーを図中の方向に回転させることでラチェットを解除することができます。



日常点検

- 1) 工具使用後は、歯型部にマシン油などを塗布してください。
- 2) ハンドル開閉の際、アンビルがカジリ等無く滑らかに摺動することを確認してください。
- 3) 工具の長期使用にラチェットの加圧力の低下が見られた場合、ラチェットの調整を行ってください。ラチェットの調整ネジと固定ナットを「専用工具」で緩めてラチェット調整ネジを回転させることでラチェットの外れる位置を変えることが可能です。調整後は確実にナットを締めてください。圧着を行い、適正な圧着状態であることを確認後、ご使用ください。