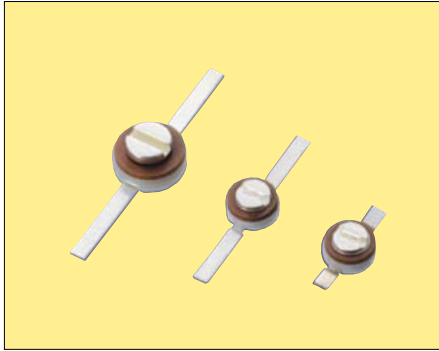


# セラミックトリマーコンデンサ

CERAMIC TRIMMER CAPACITORS

## セラミックトリマーコンデンサ TSR, TSF, TSWシリーズ



### 特長

積層誘電体により広い可変容量を実現。  
コストパフォーマンスに優れたAgメッキ仕様。  
調整の容易なワイドスロット。  
(TSWシリーズ)

TSR、TSF、TSWシリーズは手はんだ付のみの対応となります。

### 用途

電子時計  
小型ラジオ  
コードレス電話  
各種AV機器

### 品名表示方法

TSR 3 S - 150

### シリーズ名

TSR	TSRシリーズ
TSF	TSFシリーズ
TSW	TSWシリーズ

### 外径

3	3φタイプ
2	2φタイプ

### 可変容量範囲

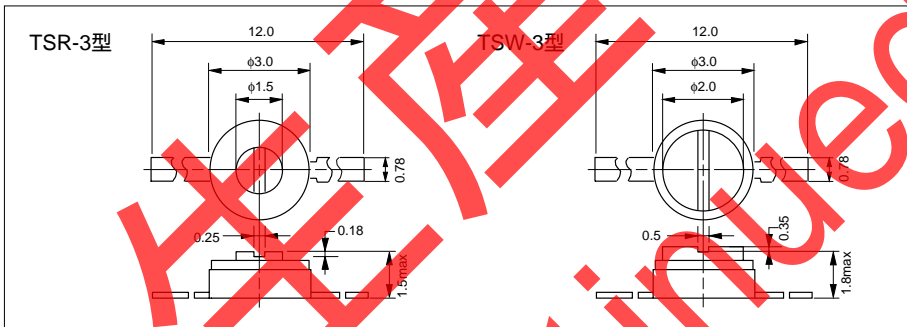
規格表参照

### 製品厚み寸法

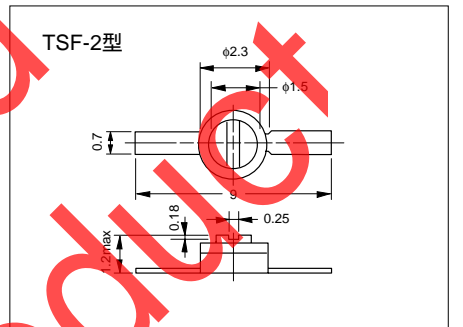
120	1.2mm	TSF2タイプ
150	1.5mm	TSR3タイプ
180	1.8mm	TSW3タイプ

### 形状・寸法

#### 3φタイプ



#### 2φタイプ



### 製品規格：TSR関係

型式名	可変容量		静電容量値(pF)		型式名	厚み寸法			温度係数 (ppm/°C)	Q値 1±0.1MHz	スロット仕様
	範囲	記号	最大値	最小値		120	150	180			
TSR3 TSW3	Z		3 <sup>+100%</sup> <sub>-0%</sub>	1.0	TSW3	—	—	○	NPO±300	TSR3≥150	TSR3 ノーマルスロット 幅 :0.25 深さ:0.18
	P		5 <sup>+100%</sup> <sub>-0%</sub>	1.5	TSW3	—	—	○			
	SP		10 <sup>+100%</sup> <sub>-0%</sub>	1.5	TSW3	—	—	○			
	H		10 <sup>+100%</sup> <sub>-0%</sub>	2.5	TSW3	—	—	○	N750±500	TSW3≥200	TSW3 ワイドスロット 幅 :0.50 深さ:0.35
	S3		20 <sup>+100%</sup> <sub>-0%</sub>	5.0	TSR3	—	○	—			
			20 <sup>+100%</sup> <sub>-0%</sub>	5.0	TSW3	—	—	○			
	S2		25 <sup>+100%</sup> <sub>-0%</sub>	5.0	TSR3	—	○	—			
			25 <sup>+100%</sup> <sub>-0%</sub>	5.0	TSW3	—	—	○			
	S		30 <sup>+100%</sup> <sub>-0%</sub>	5.0	TSR3	—	○	—			
		30 <sup>+100%</sup> <sub>-0%</sub>	5.0	TSW3	—	—	○				
□		35 <sup>+100%</sup> <sub>-0%</sub>	5.0	TSR3	—	○	—				
		35 <sup>+100%</sup> <sub>-0%</sub>	5.0	TSW3	—	—	○				
L		40 <sup>+100%</sup> <sub>-0%</sub>	6.0	TSR3	—	○	—	N1200±800	TSF2≥100	ノーマルスロット 幅:0.25、深さ:0.18	
	L2		25 <sup>+100%</sup> <sub>-0%</sub>	5.0	TSF2	○	—				—

(—は対象品種無し)