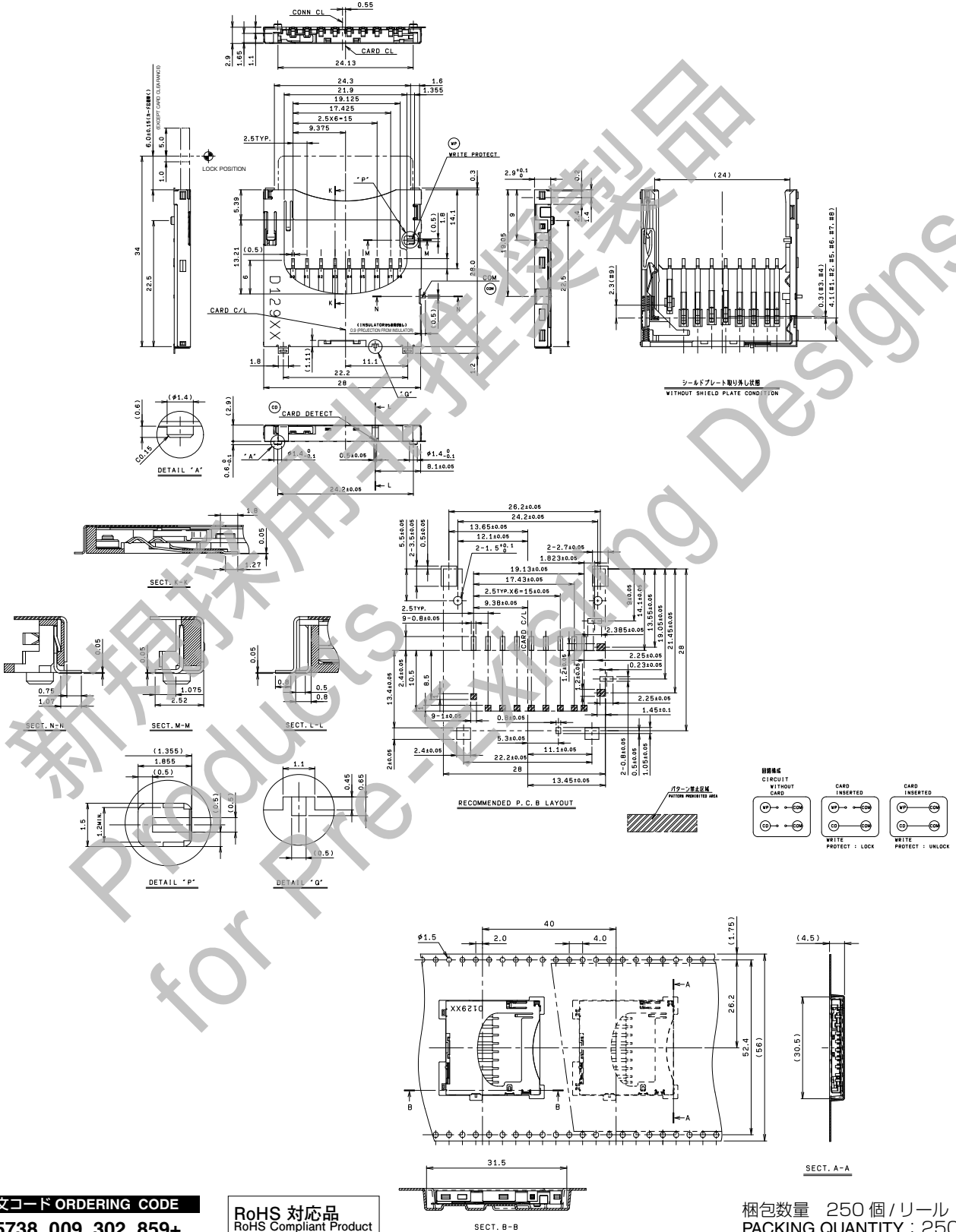


SD Card Connector

SERIES

5738

Normal type, Inner tail, H=2.9mm



注文コード ORDERING CODE
14 5738 009 302 859+

RoHS 対応品
RoHS Compliant Product

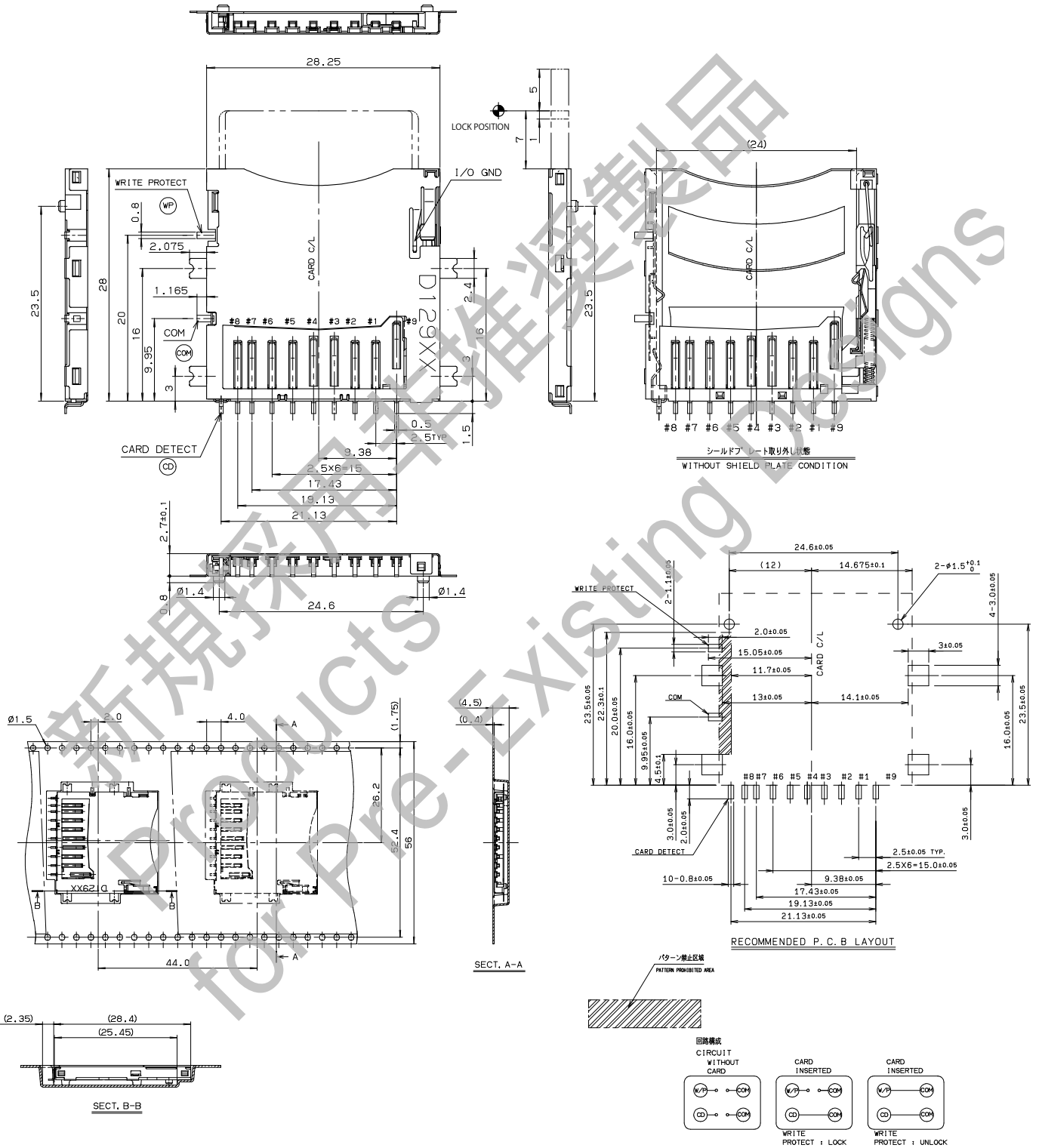
梱包数量 250 個 / リール
PACKING QUANTITY : 250/Reel

SD Card Connector

SERIES

5738

Reverse type, Outer tail H=2.7mm



注文コード ORDERING CODE
14 5738 009 220 859+

RoHS 対応品
 RoHS Compliant Product

梱包数量 250個 / リール
 PACKING QUANTITY : 250 / Reel