

取扱説明書

INSTRUCTION MANUAL

6806/6815*Series*
0.5mm PITCH FPC/FFC CONNECTOR

京セラ株式会社
KYOCERA Corporation

A	DCN19127	2019/02/28	F. Ikegami		Y. Fujii
O	EDN19012	2019/01/25	A. Murata	N. Kitagawa	Y. Fujii
NO	EDN/DCN	DATE	PREPARED by	CHECKED by	APPROVED by

目 次

TABLE OF CONTENTS

1. 概要 OUTLINE	2
2. 6806/6815 シリーズ 各部の名称 6806/6815 SERIES NAME OF EACH PART	2
3. 取り扱い上の注意 PRECAUTIONS IN HANDLING	3
3.1 基板搭載について MOUNTING ON THE BOARD	3
3.2 アクチュエータ操作について OPERATION OF THE ACTUATOR	3,4
3.3 FPC/FFC の挿入について INSERTION OF FPC/FFC.....	5,6
3.4 FPC/FFC の抜去について PULLING OUT FPC/FFC	7
3.5 FPC/FFC の屈曲について FLEXION OF FPC/FFC	8
4. その他の注意事項 OTHER CAUTIONS	8
5. 製品の保管及び管理 STORAGE MANAGEMENT	8

1. 概要 OUTLINE

本製品 6806/6815 シリーズコネクタは、0.5mmピッチ、SMT、ZIF、ライトアングルタイプの FPC/FFC コネクタで、セキュアロック(FPC/FFC 誤嵌合/脱落防止タブ付き)を有しております。

本コネクタは製品の大きさが非常に小さいため、取り扱いには注意が必要です。

本書では、6806/6815 シリーズコネクタの取り扱い上の注意点について記載します。

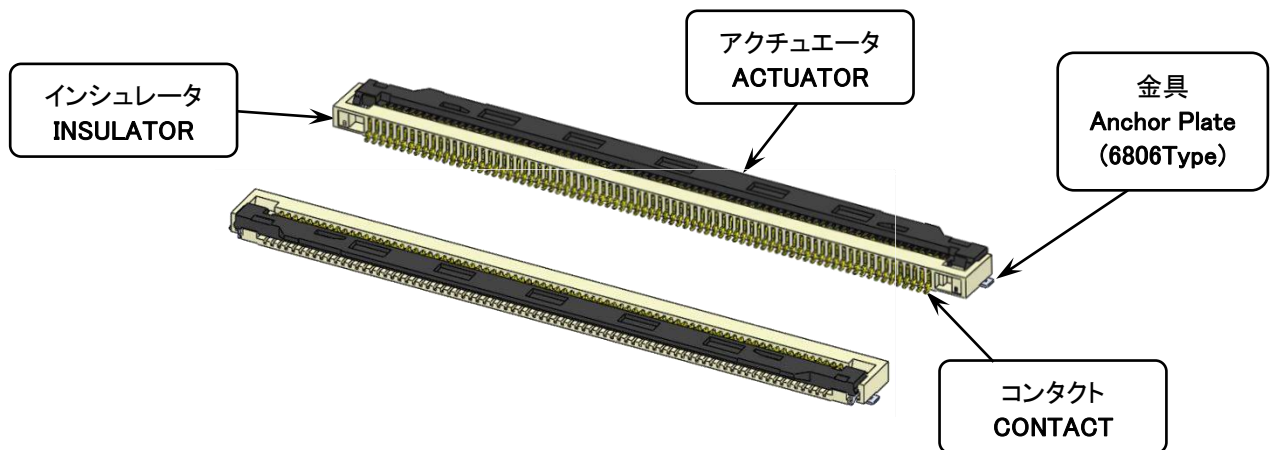
6806/6815 series connector is a 0.5mm-pitch, SMT, ZIF, Right angle type FPC/FFC connector with secure-locking (applicable for FPCs/FFCs with tabs to prevent wrong-oriented way of insertion and /or unintentional detachment).

Care should be taken when handling this connector.

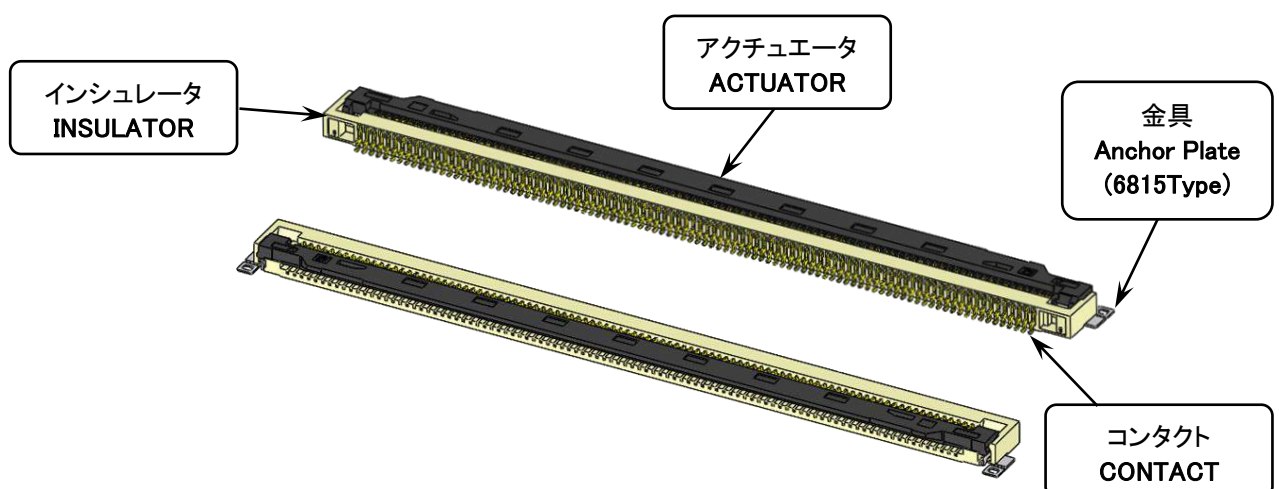
This manual describes cautions in handling 6806/6815 series.

2. 6806/6815 シリーズ 各部の名称 6806/6815 SERIES NAME OF EACH PART

6806 シリーズ(製品高さ 1.75mm, 8~80 極) SERIES 6806 (Height 1.75mm, 8~80pin)



6815 シリーズ(製品高さ 1.90mm, 81~100 極) SERIES 6815 (Height 1.90mm, 81~100pin)

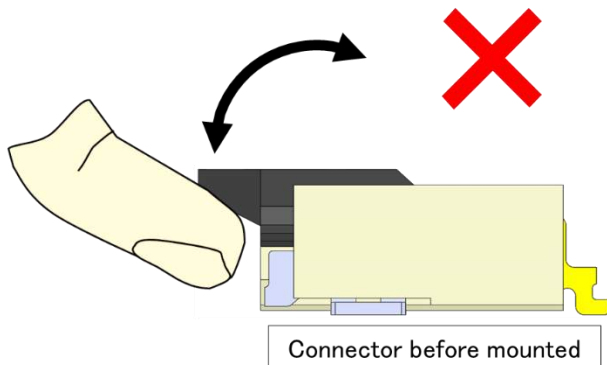


3. 取り扱い上の注意 PRECAUTIONS IN HANDLING

3.1 基板搭載について MOUNTING ON THE BOARD

基板搭載前のアクチュエータ開閉操作は、コンタクト変形の原因となりますので行わないでください。
補修等で手のせにて基板搭載を行う場合は、コンタクトテールに触れないようご注意ください。

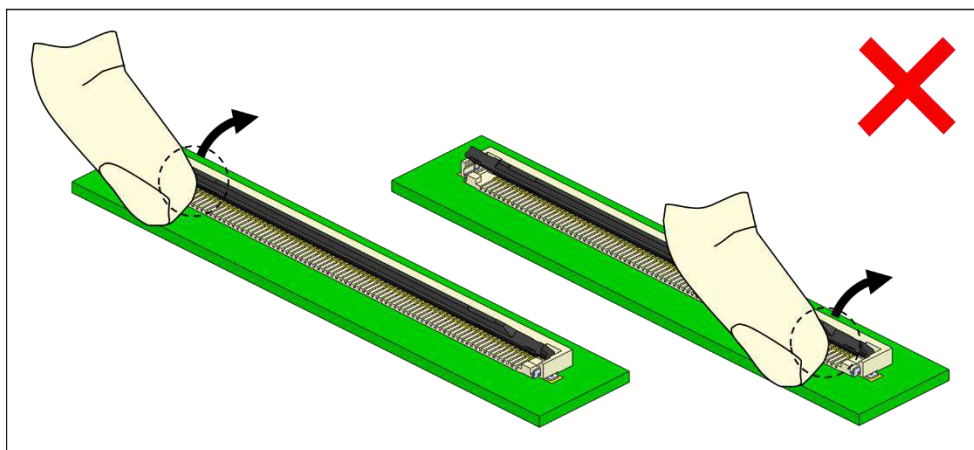
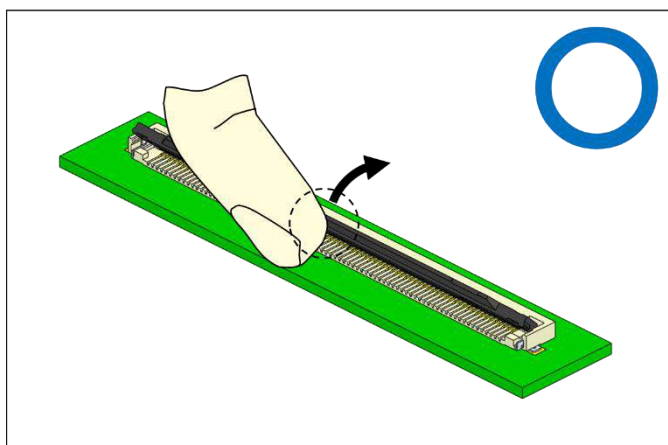
Do not open/close the actuator of any connector before mounted, or the connector may be deformed.
In case of manual mounting, do not touch contact tails.



3.2 アクチュエータの操作について OPERATION OF THE ACTUATOR

アクチュエータは中央部を操作し、片側は操作しないでください。

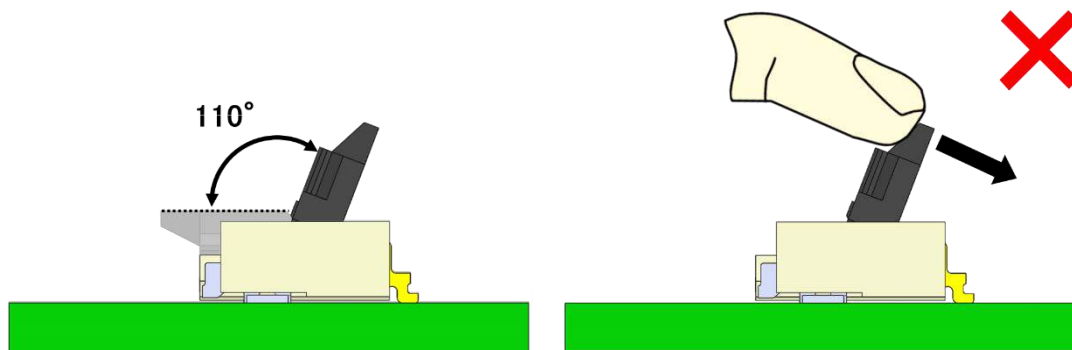
Operate the center of the actuator, and do not operate one side of it.



アクチュエータは回転させるように操作してください。

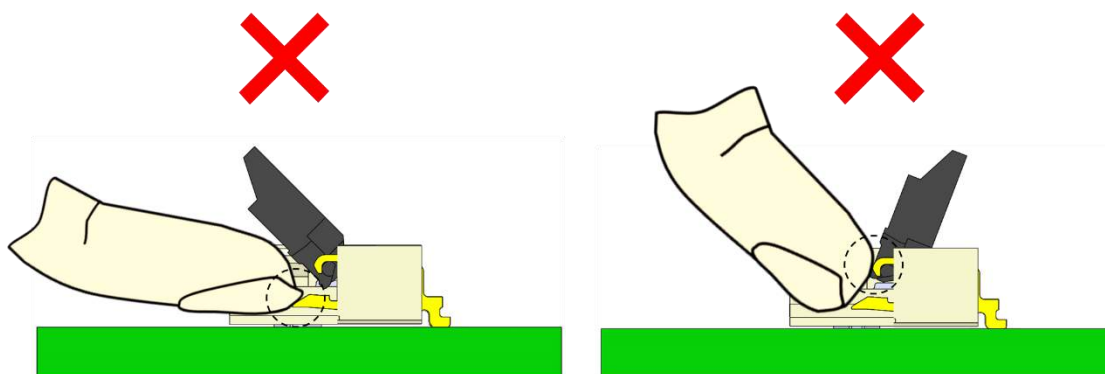
開放角度は 110° を目安とし、過剰開放しないようお願いします。

Rotating axis. Actuator opening angle must be 110° at maximum, and can not open upward more than 110° .



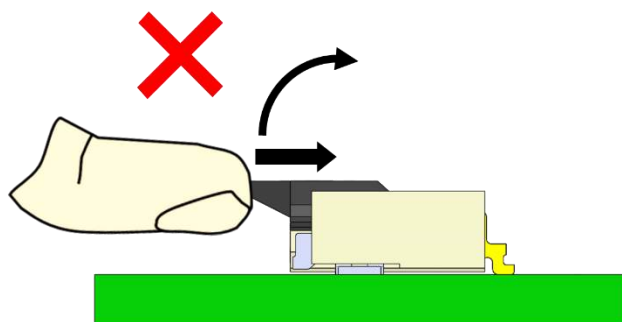
爪や指先をアクチュエータの中に押し込んで操作しないでください。また、アクチュエータの内側に指先が触れないようにしてください。

Please do not operate by hooking the claw to the actuator and strike the inner of the actuator.



アクチュエータを押し込みながら開放しないでください。

Please do not push the actuator when open it.



3.3 FPC/FFC の挿入について INSERTION OF FPC/FFC

FPC/FFC は導体面を下にし、コネクタに対して斜め上方向から挿入してください。コネクタのカードスロットに突き当たるまでしっかりと挿入してください。FPC/FFC はコネクタに対して平行に挿入し、斜め挿入はしないでください。

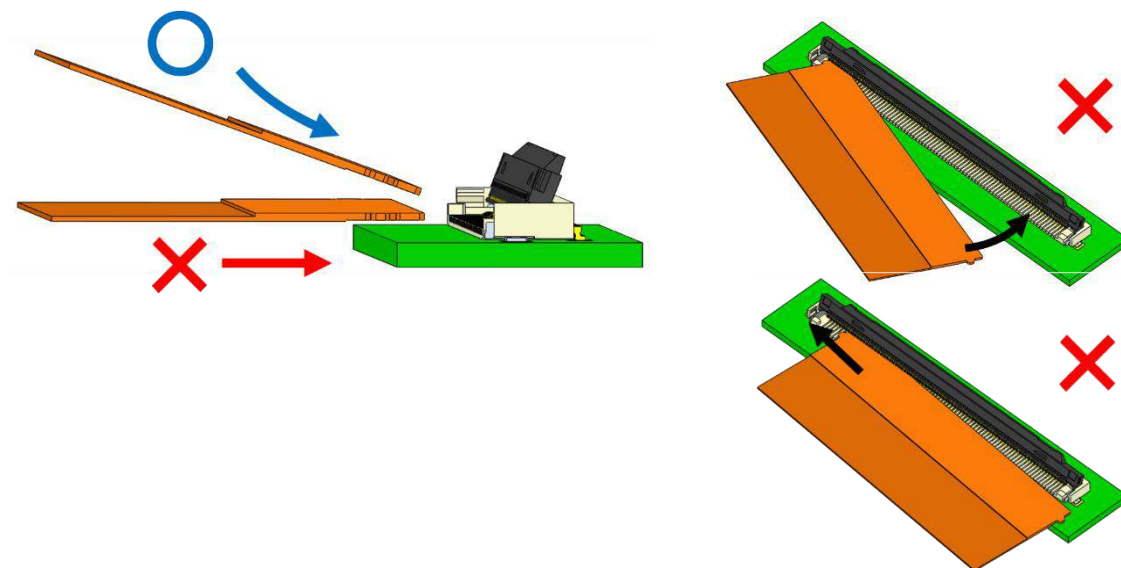
尚、本コネクタは FPC/FFC 抜け防止を目的とし、インシュレータにボスを設けております。その為、FPC/FFC 挿入の際は、正常挿入しアクチュエータをロックさせてください。FPC/FFC の斜め挿入や挿入量不足の状態ではアクチュエータをロックさせると、不完全嵌合が発生する恐れがあります。

Insert the FPC/FFC from the oblique above with conductor side faced down and push the FPC/FFC to the point where it hits the card slot of connector. Insert the FPC/FFC parallel to the connector and do not insert an FPC/FFC aslant.

The insulator is equipped with bosses in order to prevent for FPC/FFC form coming off accidentally.

The FPC/FFC, therefore, is required to be inserted appropriately and the actuator shall be locked completely.

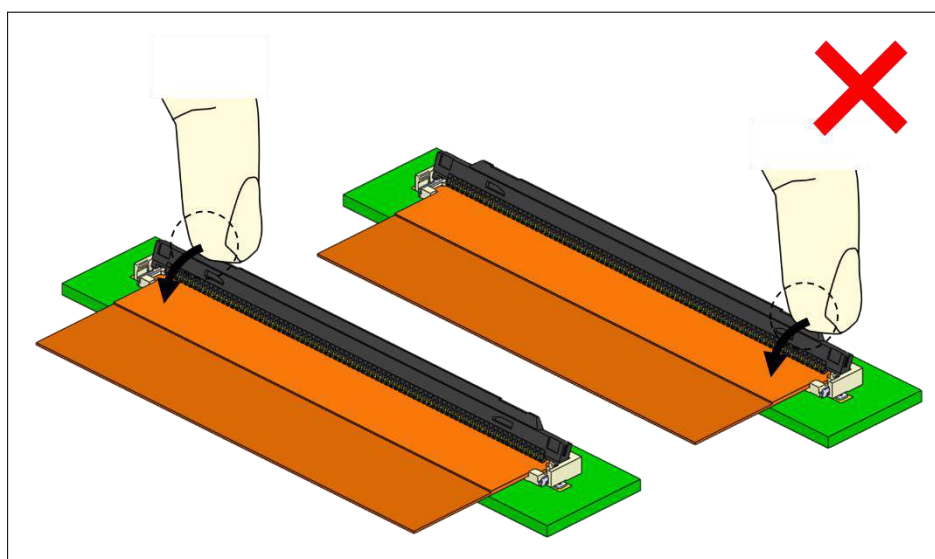
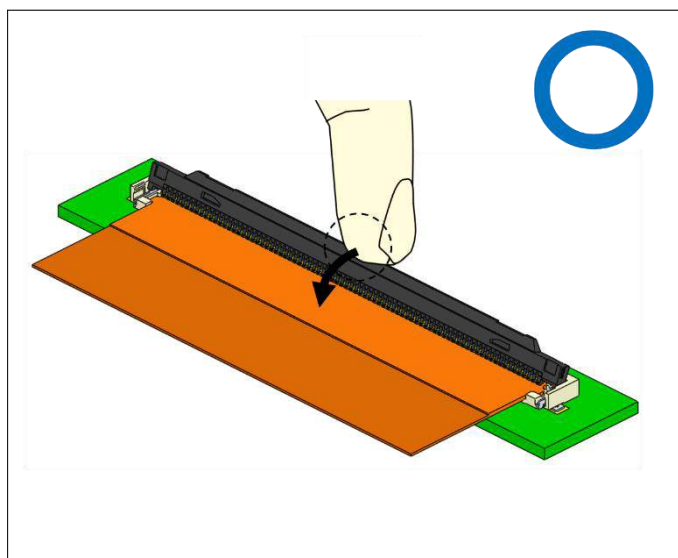
Oblique or insufficient insertion will cause an imperfect connection.



FPC/FFC 挿入 FPC/FFC Insertion		
正常挿入 Proper Insertion	斜め挿入 Oblique Insertion	挿入量不足 Insufficient Insertion
<p>FPC/FFC突起部がインシュレータボスに正常に挿入されていない。 Projections of the FPC/FFC do not fit into the bosses appropriately.</p>		

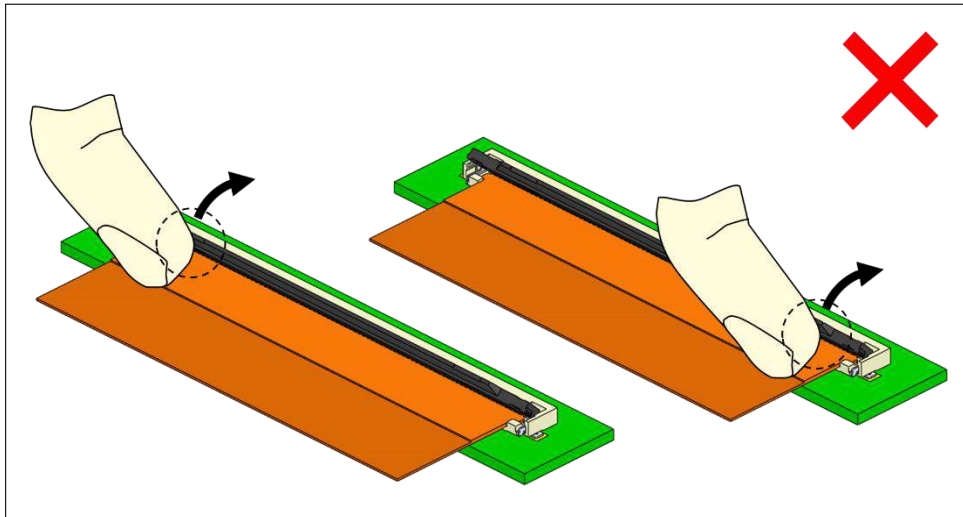
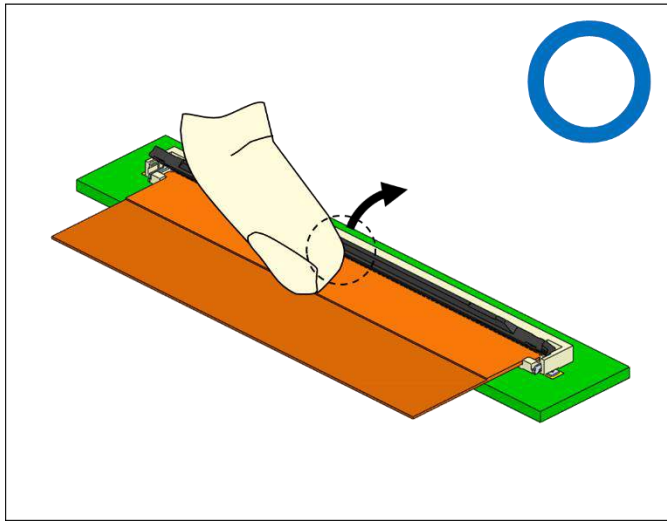
FPC/FFC が正常に挿入されていることを確認した上、回転方向に軽く荷重を加えつつアクチュエータ中央部を押し下げ、ロックさせてください。アクチュエータの片側は操作しないでください。

Make sure that the FPC/FFC is inserted appropriately and press down the center of the actuator securely in the direction of rotation axis. Please do not operate one side of the actuator when closing it.



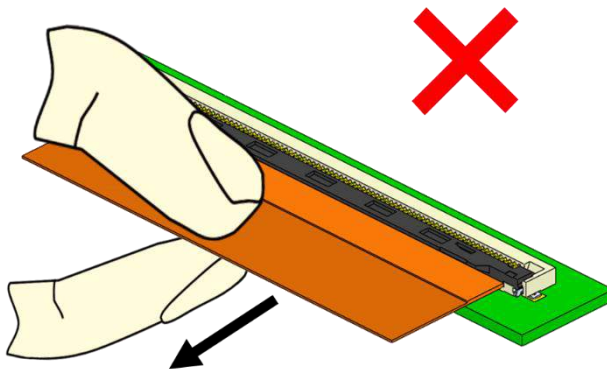
3.3 FPC/FFC の抜去方法について PULLING OUT FPC/FFC

アクチュエータ中央部を上方向に持ち上げ、ロックを解除後FPC/FFCを少し持ち上げて引き抜いてください。アクチュエータの片側は操作しないでください。



アクチュエータロック状態で FPC/FFC を引き抜かないでください。コネクタあるいは FPC/FFC が破損する恐れがあります。

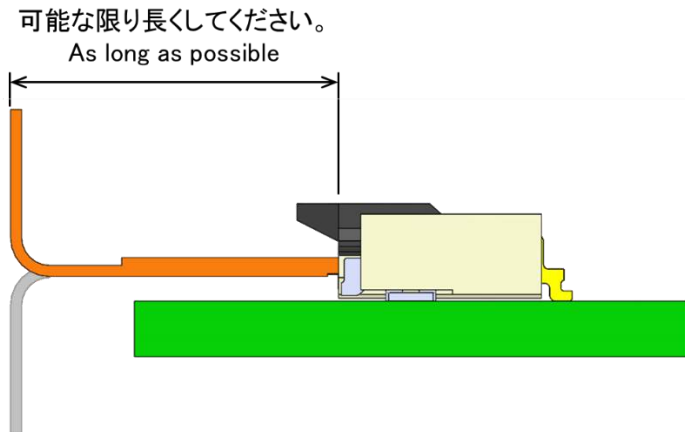
Please do not pull out FPC/FFC with the actuator locked. The connector or FPC/FFC might be damaged.



3.4 FPC/FFC の屈曲について FLEXION OF FPC/FFC

FPC/FFC の屈曲により、コネクタ接点部に過剰な負荷がかからないようご注意ください。
尚、FPC/FFC をコネクタのカード挿入口近くで繰り返し屈曲させ使用する場合はご相談ください。
条件によっては弊社にて評価確認を行います。

Pay attention not to apply an excess load to the connector contacts, because of the flexion of FPC/FFC.
Please contact us when an FPC/FFC has to be bent repeatedly near the card insertion opening.
We will conduct evaluation tests according to conditions.



4. その他の注意事項 OTHER NOTES

納入時は、エンボステープ仕様でコンタクトテール及び金具は保護されていますが、投げたり、大きな衝撃を加えないように注意して下さい。

Do not throw products or apply large shock to them, though contact tails and anchor plates are protected
In the embosses tape when delivered.

5. 製品の保管及び管理 STORAGE MANAGEMENT

製品は、常温、常湿、塵の無い環境下で保管して下さい。

コネクタをエンボステープから取り出した状態(バラ状態)で保管する場合、コンタクトテール及び金具に外力が加わらない様、注意してください。

Store connectors under normal temperature, normal humidity and no dust condition.

When storing connectors out of the embossed tape, do not apply any pressure to contact tails and anchor plates.