



KYOCERA Corporation

No. : 205-03-305

汎用

取扱い説明書 INSTRUCTION MANUAL

Series 7129
Battery Board-to-Board Connector

A	DCN-1146	2016/12/21	H. Watanabe	A. Tsunemura	K. Yamane
O	EDN-522	2015/10/30	S. Asai	A. Tsunemura	T. Sasaki
No.	EDN/DCN	DATE	PREPARED by	CHECKED by	APPROVED by

目 次
TABLE OF CONTENTS

1. 概要	OUTLINE	2
2. 部品名称および型番	PART NAMES AND MODEL NUMBERS	2
2-1. 部品名称	PART NAMES	2
2-2. 型番	MODEL NUMBERS	3
3. 取り扱い上の注意	PRECAUTIONS IN HANDLING	4
3-1. 基板対基板嵌合での使用について	USING FOR BOARD-TO-BOARD CONNECTION	4
3-2. 基板対FPC嵌合での使用について	USING FOR BOARD-TO-FPC CONNECTION	5
3-3. 実装について	MOUNTING	6
3-4. 嵌合について	ENGAGEMENT	8
3-5. プリント基板およびメタルマスク開口部推奨寸法について	PCB AND RECOMMENDED DIMENSIONS OF THE OPENING AREA IN THE METAL MASK	9
3-6. 活線挿抜について	HOT SWAP	11
3-7. 推奨吸着ノズル寸法について	RECOMMENDED DIMENSIONS OF THE PICK-UP NOZZLE	12

1. 概要 OUTLINE

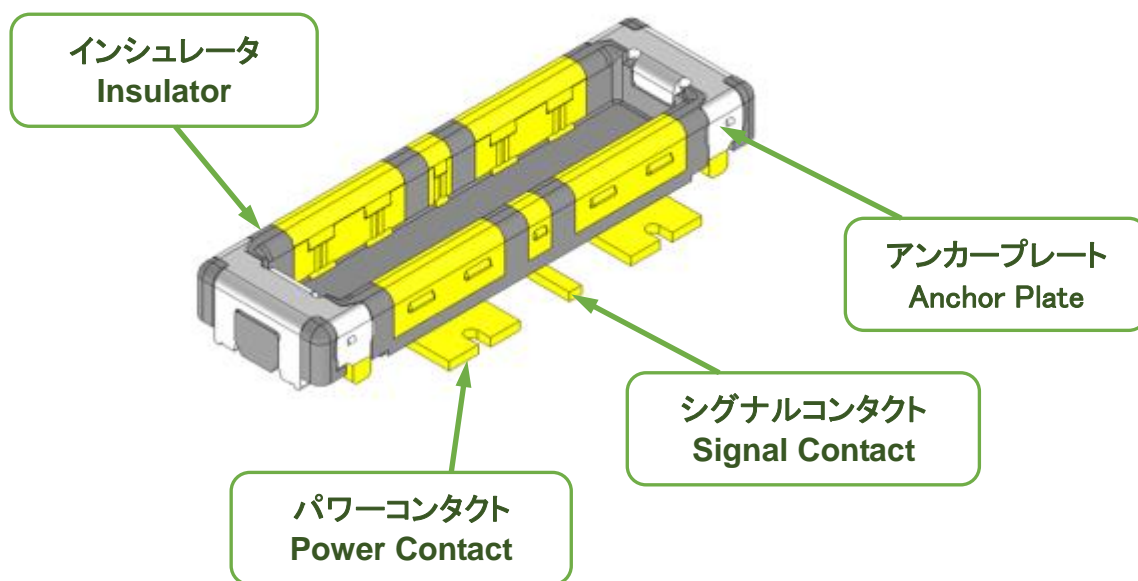
本製品 7129 シリーズコネクタは、市場における高密度実装化に対応すべく開発された、バッテリー向け基板対基板コネクタです。

Series 7129 connector is a battery board-to-board connector designed to miniaturize outer dimension for high-density mounting.

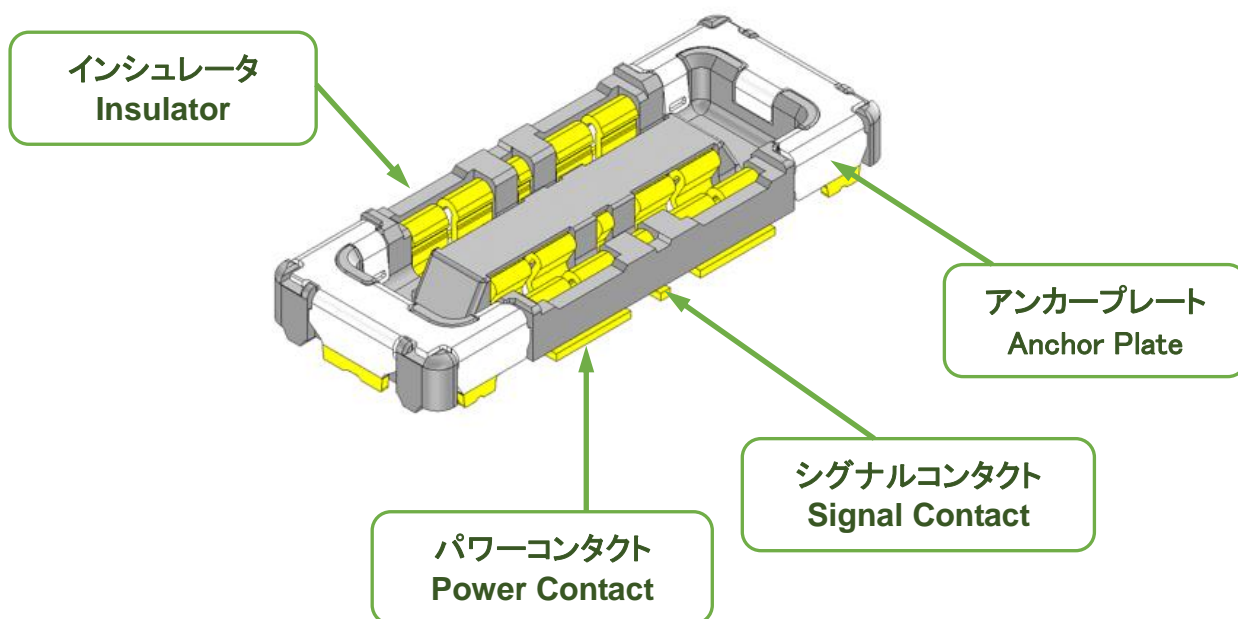
2. 部品名称および型番 PART NAMES AND MODEL NUMBERS

2-1. 部品名称 PART NAMES

(1) プラグ Plug

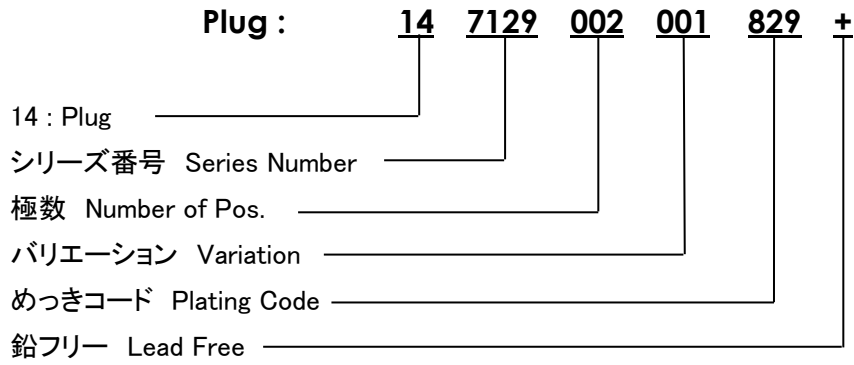


(2) リセプタクル Receptacle

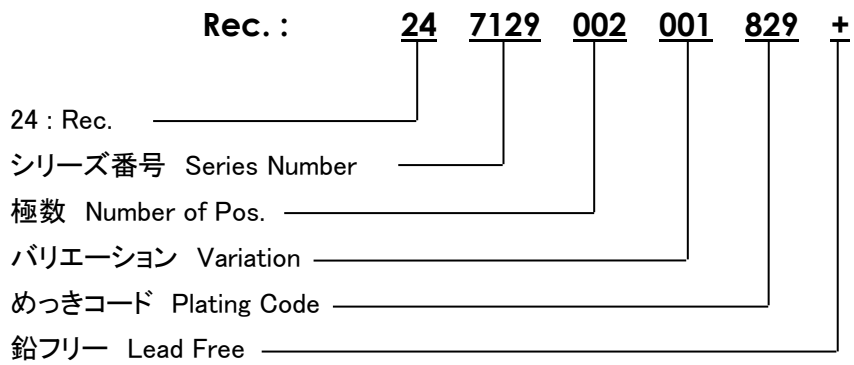


2-2. 型番 MODEL NUMBERS

(1) プラグ Plug



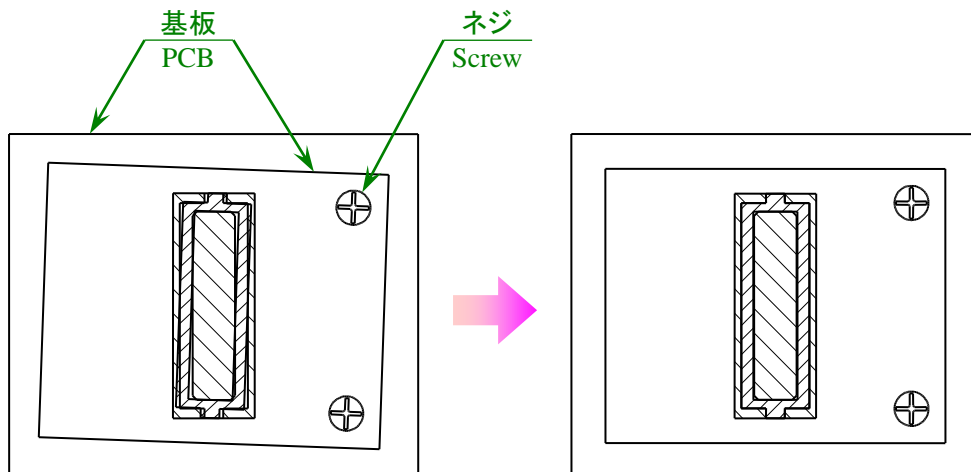
(2) リセプタクル Receptacle



3. 取り扱い上の注意 PRECAUTIONS IN HANDLING

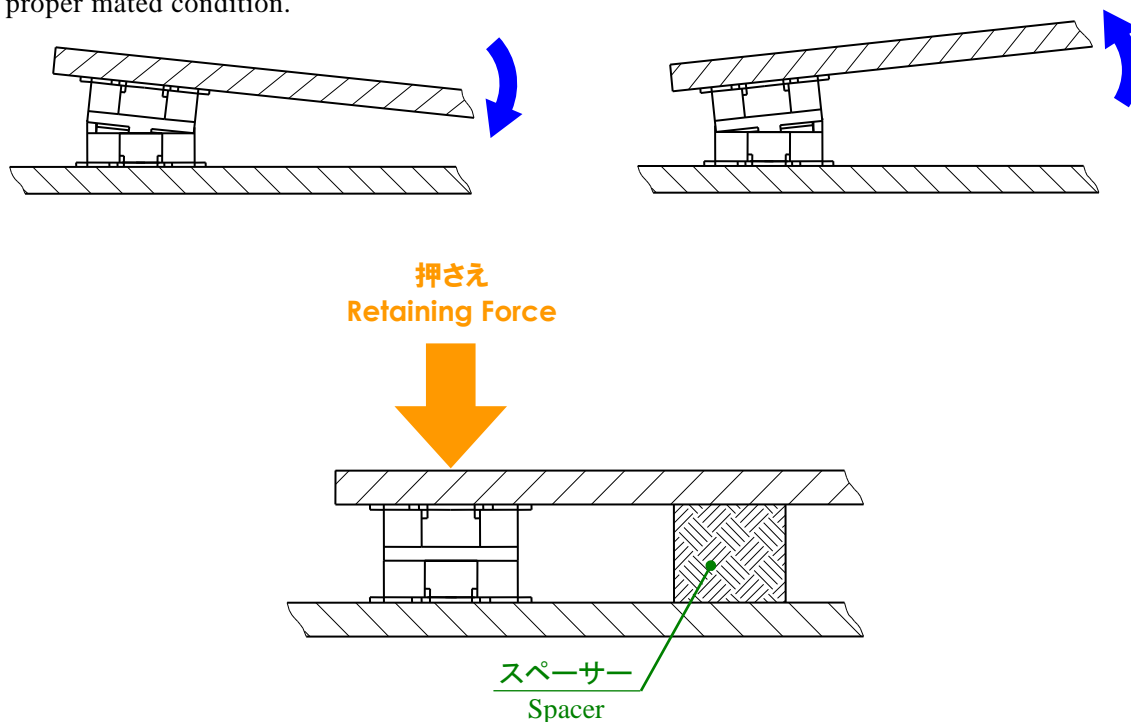
3-1. 基板対基板嵌合での使用について USING FOR BOARD-TO-BOARD CONNECTION

- (1) 基板同士をネジ止めして固定する際は、コネクタをねじらないようにご注意ください。基板やネジ穴等のバラつきにより、コネクタがねじられた状態で固定される恐れがあります。
 When the printed circuit boards on which connectors are mounted were fixed by using screw, the mated connector could be twisted due to variations in dimensions of such as screw holes. So great attention should be given not to twist connectors when fixing the boards.



- (2) コネクタが基板に対してセンターに実装されない場合、もしくは大きい基板同士の嵌合の場合に嵌合が傾く恐れがありますので、下図のような傾き防止用のスペーサーおよび嵌合方向への押さえによる固定をお勧めします。

When connectors are mounted off-center of the printed circuit board, or when the printed circuit boards to be connected are rather large, mating may tilt. In order to avoid tilting, it is recommended that the printed circuit boards are fixed by the spacer and something that generates a force to retain the proper mated condition.



3-2. 基板対FPC嵌合での使用について USING FOR BOARD-TO-FPC CONNECTION

- (1) コネクタを挿抜する際、製品に直接負荷がかからないように FPC の裏面に補強板を貼り付けた状態での使用をお願い致します。

補強板仕様に関しては、弊社製品外形より大きいものを使用し、板厚については実践による確認をお願い致します。

尚、弊社での確認結果から FPC+補強板の厚みは 0.3mm 以上を推奨致します。

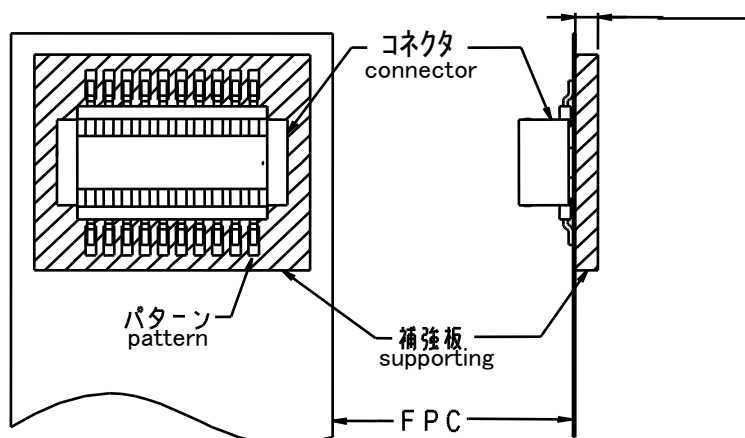
(弊社条件は FPC:0.1mm + 熱接着層:0.05mm + SUS 補強板 0.15にて実施)

Please make sure to attach reinforcing board to FPC's back, so that it will relieve the product from the stress caused by connector insertion /extraction.

Such reinforcing board should be bigger than our product, and its suitable thickness should be decided through actual test.

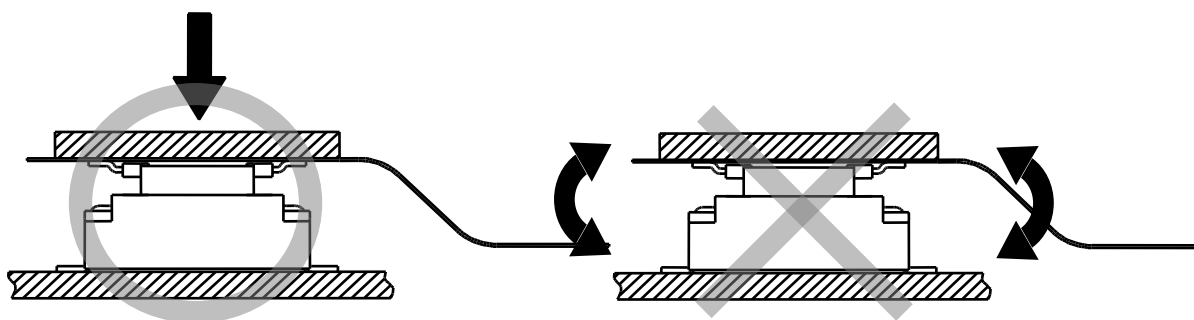
In addition, the thickness of FPC+reinforcing board recommends 0.3mm or more from our check result.

(Our condition is FPC:0.1mm + heat adhesive line:0.05mm + SUS Supporting Tape 0.15mm)



- (2) 落下・衝撃や FPC 取り回しの際の反力が大きく加わることが懸念される場合はコネクタの嵌合方向への押さえによる固定をお勧め致します。

When such possibility as the product may fall, receive any impact or reaction force from being thrashed is expected, and then it is recommended to fix them in the direction of engagement.



3-3. 実装について MOUNTING

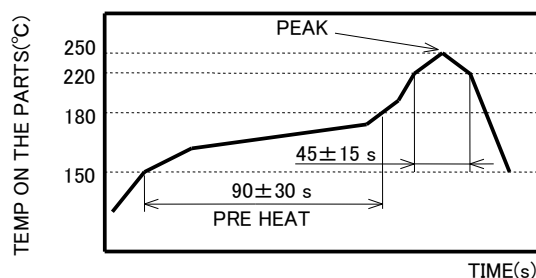
(1) 実装の際には、接触部及びテール部に不要な外力が加わり、変形等が生じないようにご注意ください。
Please make sure that the product is free from deformity caused by the unnecessary stress to the contacting points and the tail.

(2) 自動実装の際には、弊社推奨パターン図でのクリームはんだ印刷および実装をお願いします。
(プリント基板寸法の詳細につきましては、弊社製品図面をご参照下さい。)

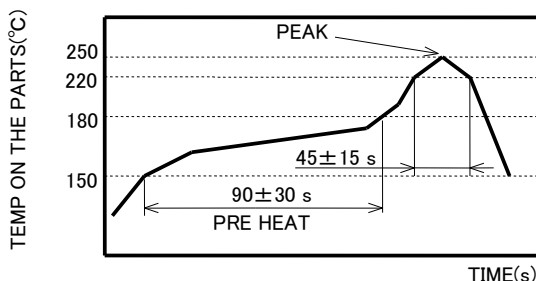
When the connectors are automatically mounted, please apply cream soldering printing in the process in accordance with the pattern chart of our recommendation (For detailed dimensions of the printed circuit board, please refer to our product drawings.)

(3) クリームはんだ印刷時のスクリーン厚さは、0.10mm をお勧め致します。
0.10mm is recommended for the thickness of screen of the cream solder printing.

(4) 実装条件が弊社推奨リフロー温度プロファイル条件と異なる場合は、あらかじめ実装後にコネクタの変形、変色が無いことをご確認の上、実装を行って下さい。
When the mounting condition differs from those of our profile in any way, please make sure that you do not observe any deformity nor discoloration with the mounted connector beforehand.



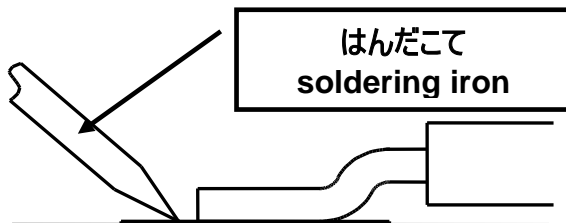
(5) N₂リフローによるはんだ付けは、O₂濃度が 1000ppm 程度で下記に示す弊社リフロー温度プロファイル条件での実施を推奨致します。なお、リフローは 2 回以下を推奨します。(Solder : Sn-3Ag-0.5Cu)
For the soldering through N₂ reflow, please apply our recommended temperature and profile condition as the chart below under the condition of 1000 ppm of O₂ level. And, the reflow recommend 2 times or less. (Solder : Sn-3Ag-0.5Cu)



- (6) 手付けはんだの際には、テール部及び基板へのフラックス塗布はしないで下さい。コネクタ内部、接触部へのフラックス上がり、飛散の原因となり、接触不良等の不具合が発生する場合があります。又、はんだこてで端子に負荷をかけてはんだ付けを行うと、テール部変形、及び、インシュレータ溶け等の恐れがありますので、ご注意をお願い致します。

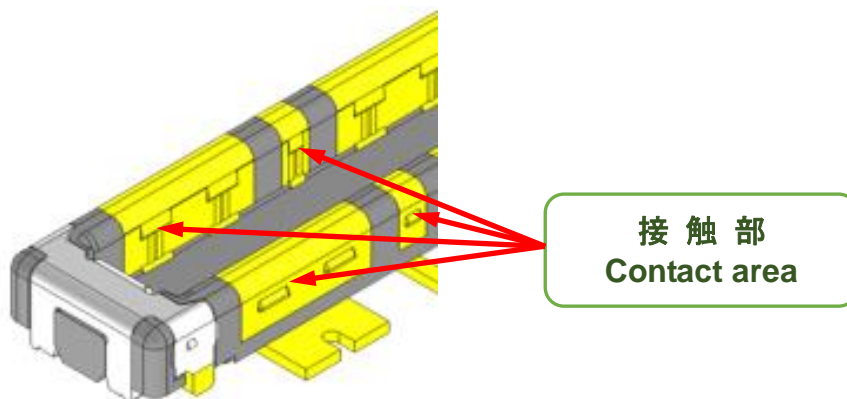
Please do not apply flux onto the tail and PC board, when it is soldered manually. Splattered or migrated flux inside the connector or to the contact points may cause imperfect contact.

Also avoid giving any stress to the product with the soldering iron. It could deform tail or melt insulator.



- (7) PLUG 側は接点が外側に露出している為、実装の際はフラックスの飛散にご注意願います。

In the mounting process, special care is needed so that the exposed contact points on the plug side will be free from splattered flux.



- (8) 実装後、酸化の影響ではんだ付け部に変色が見られる事がありますが、製品性能に影響はありません。
There is no influence in the product performance though discoloration might be seen in the soldering tail after mounting.
- (9) 実装後、テール上面にはんだ濡れ広がりがない場合がありますが、製品性能に影響はありません。
There is no influence in the product performance though the tail surface doesn't get wet with solder after mounting.

3-4. 嵌合について ENGAGEMENT

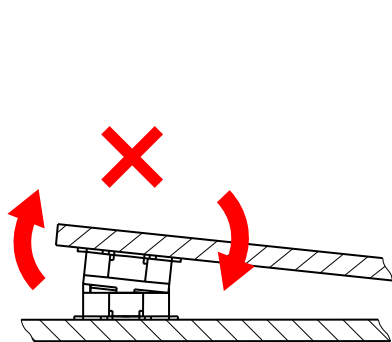
- (1) コネクタの接触部に触れたり、異物を入れると、バネの変形等の原因となりますので、ご注意をお願い致します。

If something touches the contact points or with some foreign object, the spring could be deformed.

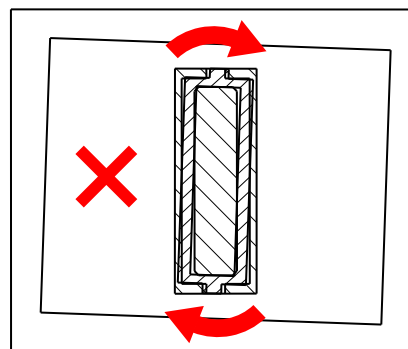
- (2) 本製品は小型、軽量化をする為に成形品の肉厚を薄くしており、嵌合・離脱時に過度なこじり、ねじり挿抜は成形品の破壊、端子の変形、テール部はんだ剥離の原因となりますので、ご注意をお願い致します。

We minimized the thickness of this product to achieve downsizing and light weightiness.

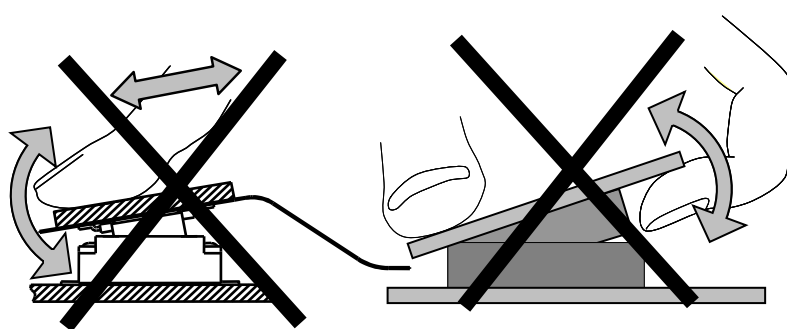
Because of this, uneven pressure or distorted attachment at Insertion / separation could cause destruction, terminal deformity, plating detachment on the tail.



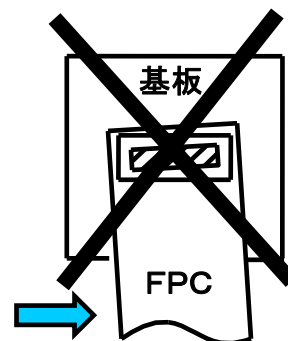
こじり
Uneven Pressure



ねじり
Distorted Attachment



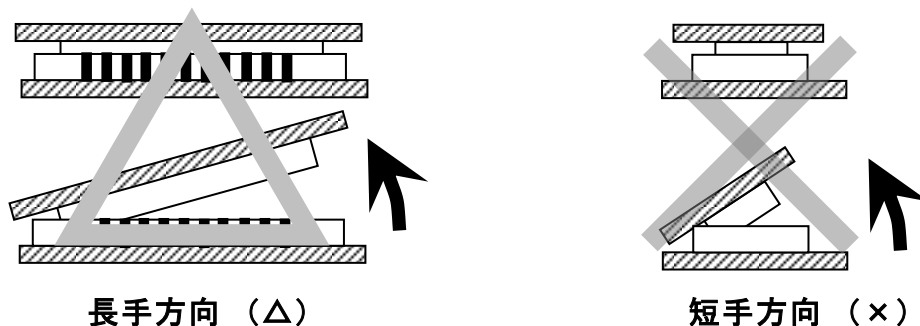
uneven pressure



distorted attachment

万が一こじり抜去を行う必要がある場合は、長手方向に行ってください。但し、長手方向への作業は、こじる側の実装基板・FPC 厚みにより、コネクタが山反り方向に変形、または、破損する場合があります。事前にご確認の上、作業を行ってください。

If it is required to unmate connectors with uneven pressure, apply such pressure to the long side of the connector. Applying the uneven pressure to the long side of the connector may cause doomed warpage or destruction on the connector depending on the PCB/FPC thickness. Please make sure beforehand when you apply the uneven pressure to the long side of the connector.



- (3) 本製品はコネクタのみでの基板保持は出来ません。押さえが無い場合、嵌合のはずれ、テールはんだ剥離、接触不安定が懸念されます。スペーサーなどをご使用頂き、ねじ止めなどの嵌合固定が必要です。
The connector is impossible to support the PCB by itself. Without other supporting objects, imperfect mating, peeling of tails or contacting failure may be caused. As supporting objects, use spacers fixed by screws.



3-5. プリント基板およびメタルマスク開口部推奨寸法について

PCB AND RECOMMENDED DIMENSIONS OF THE OPENING AREA IN THE METAL MASK

本コネクタは、高密度実装が要求されるコネクタとなっております。
高密度実装が要求されるコネクタに関しては、半田ブリッジによるショート等の実装不具合を減らすために適正なはんだ量の管理が必要となります。つきましては、添付推奨寸法図をご参考願います。
(プリント基板寸法の詳細につきましては、弊社製品図面をご参照下さい。)

プリント基板およびメタルマスク開口部寸法は**推奨**ですので、不明点や懸念点等がございましたら、**ご相談頂けますようお願いいたします。**

This series of connector is required to be mounted in the high density.
The connectors mounted in the high density need to be controlled adequate amount of solder in order to prevent failures in the mounting process such as short-circuit caused by solder bridge. For the dimensions of the metal mask opening, therefore, please refer to our recommended dimensions shown in the attached drawing.
(For detailed dimensions of the printed circuit board, please refer to our product drawings.)

As dimensions shown in the drawings are our **recommendations**. Please feel free to contact us if you have any questions and/or concerns about these dimensions.

Series 7129

Recommended Pad & Stencil size (SIGNAL CONTACT)

	PLUG	REC.
<u>Pad</u>		
<u>Stencil</u> t=0.1mm		

Recommended Pad & Stencil size (POWER CONTACT)

	PLUG	REC.
<u>Pad</u>		
<u>Stencil</u> t=0.1mm		

Series 7129

Recommended Pad & Stencil size (ANCHOR PLATE)

	PLUG	REC.(SPAN)	REC.(PITCH)
Pad			
Stencil t=0.1mm			

3-6. 活線挿抜について Hot Swap

本製品に電流を流した状態での挿抜は、なされないよう御願ひ致します。

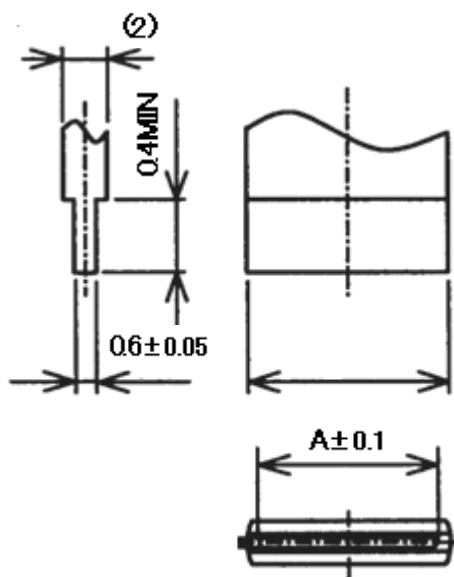
Insertion and separation under live current shall not be done.

3-7. 推奨吸着ノズル寸法について

RECOMMENDED DIMENSIONS OF THE PICK-UP NOZZLE

推奨吸着ノズル寸法は以下の通りです。

The following is the recommended dimensions of the pick-up nozzle.



極数 NO. OF PCS	A
2	2.8

コネクタが基板上に有る際の最大加圧荷重 : 20N

Maximum pressure when the connector is placed on a PCB: 20N