



SPEC NUMBER: 205-03-253

取扱説明書
INSTRUCTION MANUAL

SERIES 8016

○	EDN-478	06/24 '11	T.Sugiki		T.Mori
NO	EDN/DCN	DATE	PREPARED	CHECK	APPROVED

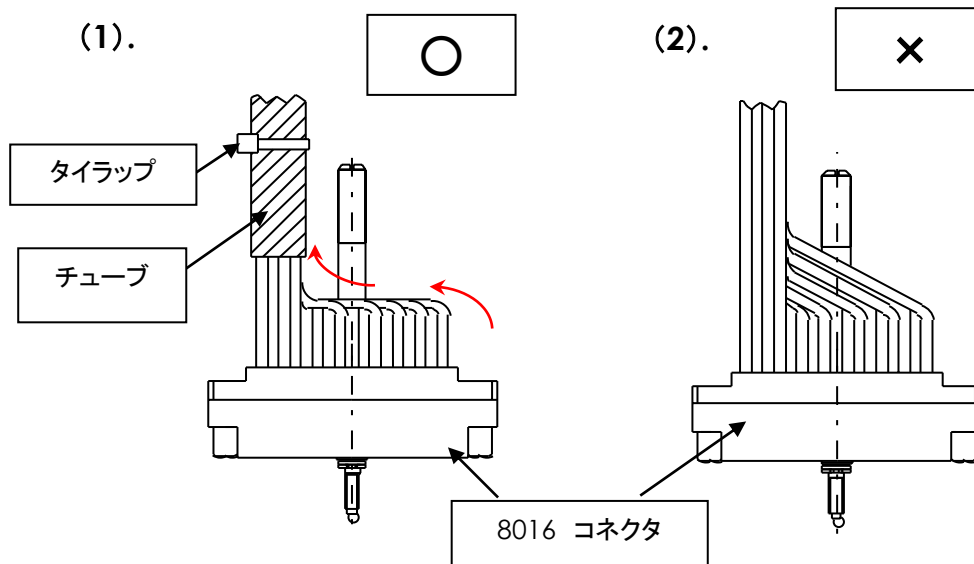
1. 概要 SCOPE

本製品 8016 シリーズコネクタにおいて、組立方法における注意点について掲載します。

2. 取り扱い上の注意 NOTE

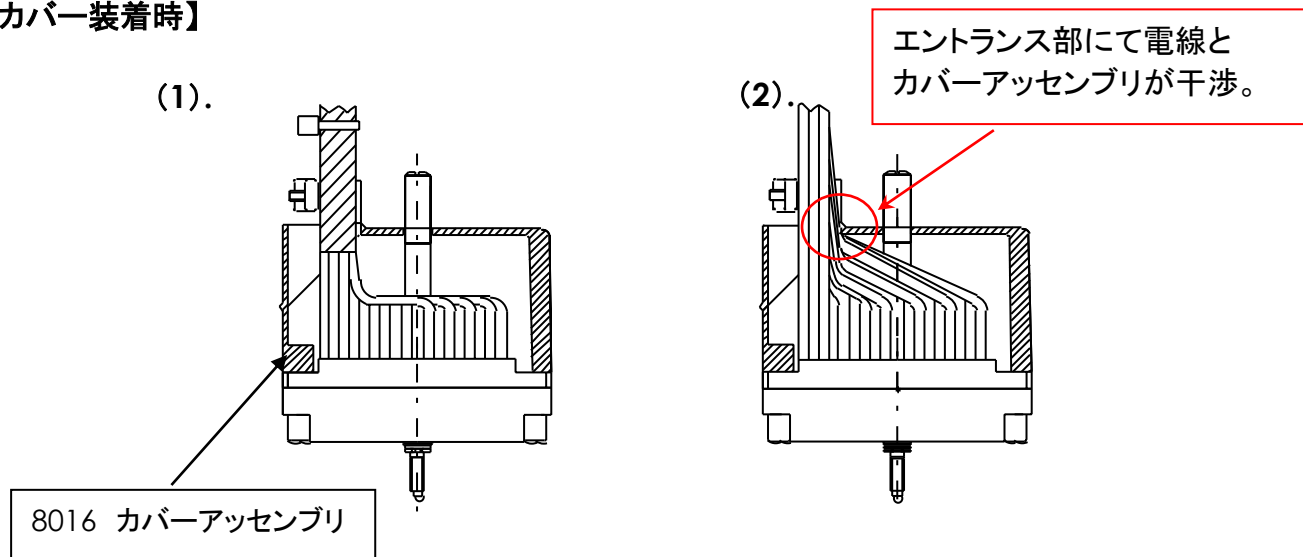
インシュレータに電線圧着したコンタクトを挿入した後、電線を束ねます。

下記図(1)のようにチューブで電線を束ね、タイラップで止めてください。



電線を束ねる際には、(1)の矢印の方向に電線を屈曲させ、束ねてください。
 (2)のように束ねますと、カバー装着時に、電線とカバーが干渉しやすくなる為、
 電線への負荷が大きくなります。電線の引き回しにご注意ください。

【カバー装着時】



(2)の状態では、エントランス部にて、電線とカバーアッセンブリが干渉し、
 電線の引き回しによっては電線被覆が傷つきやすくなります。
 引き回しにご注意いただき、電線はチューブにて束ね、ご使用ください。