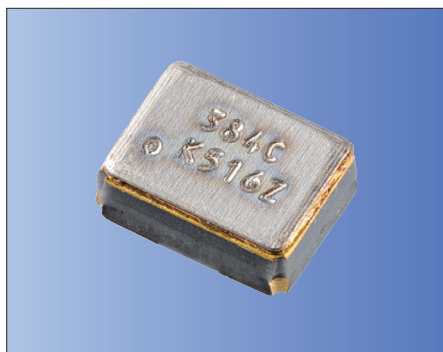




表面実装型 CT1612DB (移動体通信用)

1.6×1.2mm



RoHS対応品

■ 特長

- サーミスタ内蔵小型水晶振動子
- 通信機器用標準周波数をラインアップ
- 自動実装、リフロー対応可能
- セラミックパッケージにより高信頼性を確保

■ 用途

- 移動体通信、GNSS

■ 品名表示方法

CT1612DB 38400 □□ □□ □□ □□
① ② ③ ④ ⑤ ⑥ ⑦

①型名

②公称周波数

③負荷容量

④周波数許容偏差
(常温偏差)

B0	6 pF	—	F	±10×10 ⁻⁶	標準
C0	7 pF	—	G	±15×10 ⁻⁶	—
D0	8 pF	標準			

⑤動作温度範囲および⑥周波数温度特性

LH	-30 ~ +85 °C	±12×10 ⁻⁶ (at -30 ~ +85 °C)
----	--------------	--

⑦個別仕様

包装形態(テーピング 12000個/リール)

■ 規格

項目	記号	標準規格	単位	備考
周波数	f _{nom}	38400 ~ 76800	kHz	
オーバートーン次数	OT	Fundamental	—	
負荷容量	CL	8	pF	その他の負荷容量についてはお問い合わせください。
周波数許容偏差	f _{tol}	±10	×10 ⁻⁶	25 °C ±3 °C
直列抵抗	R1	Table 1	ohm	
励振レベル	DL	10	μW	100μW max.
動作温度範囲	T _{use}	-30 ~ +85	°C	
保存温度範囲	T _{stg}	-40 ~ +105	°C	
周波数温度特性	f _{tem}	±12	×10 ⁻⁶	
サーミスタ抵抗値	—	Table 2	ohm	25 °C ±3 °C
サーミスタB定数	—	Table 3	K	25 °C ~ 50 °C

上記仕様は、標準品規格となりますので、その他ご要求規格についてはお問い合わせください。

■ Table1 直列抵抗

周波数範囲	直列抵抗
38400 ~ 76800kHz	80Ω max.

■ Table2 サーミスタ抵抗値

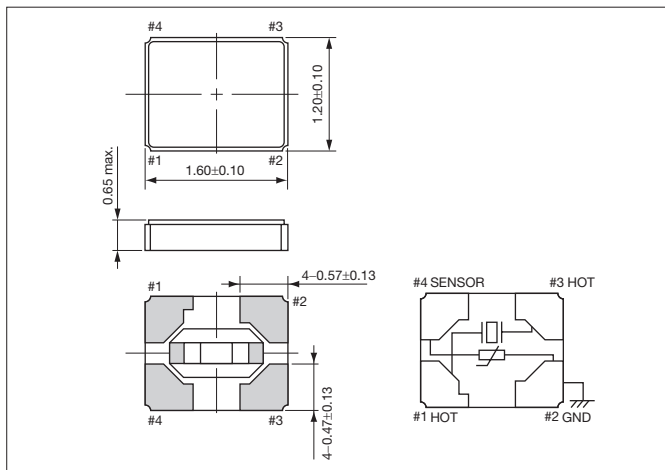
抵抗値	規格
22kΩ	±1%
100kΩ	±1%

■ Table3 サーミスタB定数

B定数	規格
3380K	±1%
4250K	±1%

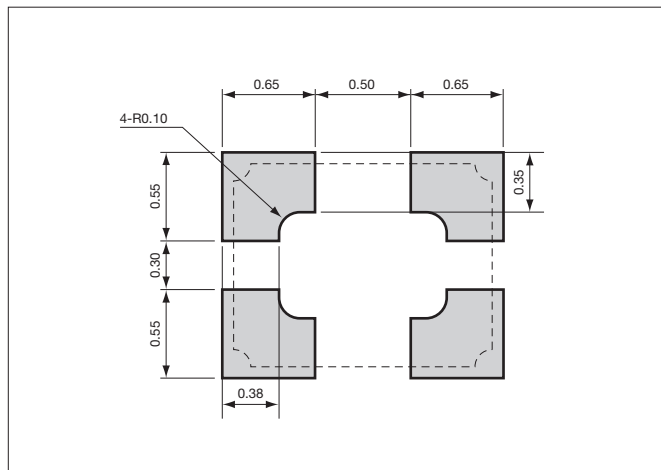
■ 形状・寸法

(単位: mm)



■ 推奨ランドパターン

(単位: mm)



水晶振動子

