



表面実装型 CX3225CA (車載用)

3.2×2.5mm



AEC-Q200 RoHS対応品

■ 特長

- 車載対応水晶振動子
- 小型、薄型 厚さ0.8mm
- セラミックパッケージ
- リフロー対応

■ 用途

- エンジン制御
- 高速車載ネットワーク

■ 品名表示方法

CX3225CA 16000 D0 P S V CC  
① ② ③ ④ ⑤ ⑥ ⑦

① 型名  
② 周波数  
③ 負荷容量  
④ 周波数許容偏差 (常温偏差)  
⑤ 動作温度範囲および⑥ 周波数温度特性  
⑦ 個別仕様(カタログ仕様は「CC」になります)

D0 8 pF  
P ±50×10<sup>-6</sup>  
SV -40 ~ +125°C ±150×10<sup>-6</sup>

包装形態(テーピング 3000個/ リール)

■ 規格

項目	記号	標準規格	単位	備考
周波数	f <sub>nom</sub>	12000 ~ 54000	kHz	
オーバートーン次数	OT	Fundamental	—	
負荷容量	CL	8	pF	その他の負荷容量についてはお問い合わせ下さい。
周波数許容偏差	f <sub>tol</sub>	±50	×10 <sup>-6</sup>	25°C±3°C
直列抵抗	R1	Table 1	ohm	
励振レベル	DL	Table 2	μW	
動作温度範囲	T <sub>use</sub>	-40 ~ +125	°C	
保存温度範囲	T <sub>stg</sub>	-40 ~ +150	°C	
周波数温度特性	f <sub>tem</sub>	±150	×10 <sup>-6</sup>	25°Cの周波数に対するの偏差

上記仕様は、規格例となりますので、その他ご要求規格についてはお問い合わせください。

■ Table1 直列抵抗

周波数範囲	直列抵抗
12000 ≤ f <sub>nom</sub> < 13560kHz	200Ω max.
13560 ≤ f <sub>nom</sub> < 16000kHz	120Ω max.
16000 ≤ f <sub>nom</sub> ≤ 54000kHz	100Ω max.

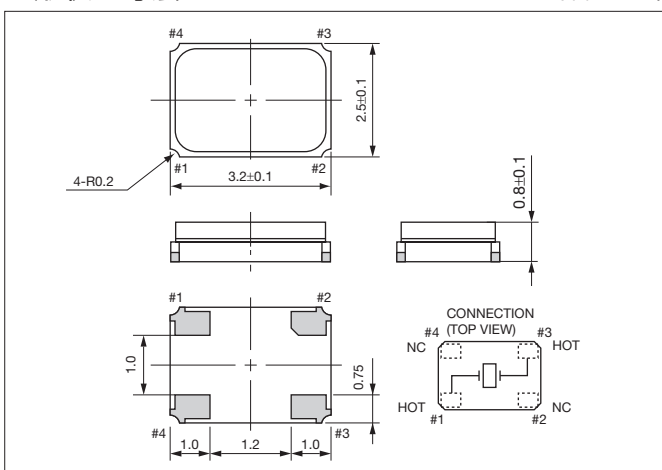
■ Table2 励振レベル

周波数範囲	励振レベル
12000 ≤ f <sub>nom</sub> ≤ 54000kHz	10μW (200μW max.)

水晶振動子

■ 形状・寸法

(単位: mm)



■ 推奨ランドパターン

(単位: mm)

